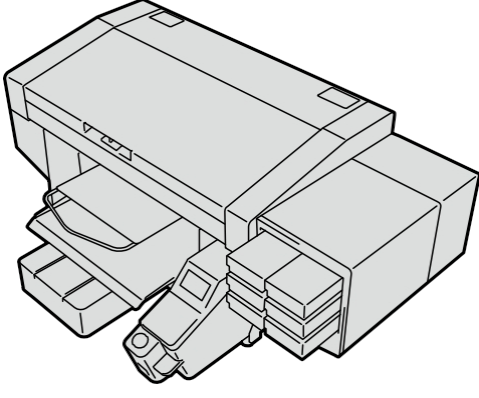


GTX Pro GİYİM BASKI MAKİNESİ Güvenlik Kılavuzu



Bu ürünü kullanmadan önce mutlaka bu kılavuzu okuyun.
İleride kullanmak üzere bu kılavuzu güvenli bir yerde saklayın.

BROTHER yazıcıyı satın aldığınız için teşekkür ederiz.
Yeni yazıcınızı kullanmaya başlamadan önce lütfen
"GÜVENLİK TALİMATLARI"nı ve kullanım talimatlarını dikkatlice
okuyun. Kurulum kılavuzunun içeriğini ekteki CD'de bulabilirsiniz.

■ Brother GT/ISM Destek Uygulaması, Brother Direct to Garment yazıcıları ve endüstriyel dikiş makineleri için en güncel destek bilgilerini sunar.

- Kurulum kılavuzu, kullanım kılavuzu, düzenli bakım videoları ve düzenli bakım/onarım için parça listesi (parça kataloğu) indirme/görüntüleme için hazırdır.
- Hata kodlarını arayın.
- İndirilen içerikler çevrimdışı olarak görüntülenebilir.



GÜVENLİK UYARILARI

1. Güvenlik işaretleri ve anlamları

Bu kullanım kılavuzu ve yazıcının üzerinde bulunan işaretler ve semboller, bu yazıcının güvenli çalışmasını sağlamak ve kendinizin veya başkalarının yaralanmasını önlemek amacıyla sunulmuştur.

Bu işaretlerin ve sembollerin anlamları aşağıda listelenmiştir.

İşaret

	TEHLİKE	Bu işareti takip eden talimatlar, talimatlara uyulmaması halinde ölüme veya ciddi yaralanmalara yol açabilecek durumları belirtir.
	UYARI	Bu işaretin ardından gelen talimatlar, uyulmaması halinde ölüm veya ciddi yaralanmalara yol açabilecek durumları belirtir.
	DİKKAT	Bu simgenin ardından gelen talimatlar, talimatlara uyulmaması durumunda yaralanmalara yol açabilecek durumları belirtir.
	ÖNEMLİ	Bu simgenin ardından gelen talimatlar, talimatlara uyulmaması durumunda maddi hasara yol açabilecek durumları belirtir.
	NOT	Bu simgenin ardından gelen talimatlar, önlemleri ve kullanım kısıtlamalarını belirtir.

Semboller

	Bu simge (⚠) dikkat etmeniz gereken bir durumu belirtir. Üçgen içindeki resim, dikkat etmeniz gereken hususu gösterir. (Örneğin, soldaki simge "yaralanma tehlikesi" anlamına gelir.)
	Bu simge (⊘) yapmamanız gereken bir şeyi belirtir.
	Bu simge (●) yapmanız gereken bir şeyi gösterir. Üçgen içindeki resim, yapılması gereken şeyin türünü gösterir. (Örneğin, soldaki simge "Topraklama yapmalısınız" anlamına gelir.)

2. Güvenlik uyarıları

- ! Bu yazıcı, çocukların bulunduğu alanlarda kullanılmak üzere tasarlanmamıştır.

TEHLİKE

- ⚡ Yüksek gerilim altındaki parçalara dokunmak ciddi yaralanmalara neden olabilir. Güç kaynağını kapatın ve 5 dakika geçtikten sonra kapağı çıkarın.

UYARI

Temel önlemler

- ⚠ Kazaları ve sorunları önlemek için makine üzerinde kendi başınıza herhangi bir değişiklik yapmayın. Brother, makine üzerinde yapılan değişikliklerden kaynaklanan tüm kazalar ve sorunlar için sorumluluk kabul etmez.
- ⚠ Güç kablosuna ıslak ellerle dokunmayın. Aksi takdirde elektrik çarpmasına neden olabilir.

Kurulum

- ⚠ Yazıcıyı tozlu bir ortamda kurmayın. Yazıcının içinde toz birikmesi yangın, elektrik çarpması veya düzgün çalışmama sorunlarına yol açabilir.
- ⚠ Mutlaka uygun bir topraklama bağlantısı sağlayın. Topraklama yapılmazsa veya yanlış yapılırsa, ciddi elektrik çarpması ve cihazın arızalanma riski artar.
- ⚠ Kablolar bükülmemeli veya kelepçe vb. ile sabitlenmemelidir. Aksi takdirde yangın veya elektrik çarpması tehlikesi vardır.

Yazdırma

- ! Yazıcının içine yabancı bir cisim girerse, derhal güç kaynağını kapatın ve satıcıya veya yetkili bir teknisyene başvurun. Yazıcıyı bu durumda kullanmaya devam etmek yangın veya elektrik çarpması tehlikesine ve arızalara yol açabilir.
- ⚠ Yazıcının sıvılarıyla temas etmediğinden emin olun. Aksi takdirde yangın veya elektrik çarpması tehlikesi ve işlev bozuklukları ortaya çıkabilir. Yazıcının içine sıvı girerse, derhal güç kaynağını kapatın ve satıcıya veya yetkili bir teknisyene başvurun.
- ⚠ Duman çıkarsa veya olağandışı kokular algılanırsa yazıcıyı kullanmaya devam etmeyin. Bu durumda yangın veya elektrik çarpması tehlikesi vardır. Hemen güç kaynağını kapatın, fişi prizden çekin ve satıcıya veya yetkili bir teknisyene başvurun.
- ⚠ Parmaklarınızı ve vücudunuzun diğer kısımlarını dönen fanlardan uzak tutun. Aksi takdirde yaralanma tehlikesi vardır. Fanlara yaklaşımadan önce güç kaynağını kapatın.

DİKKAT

Ortam gereksinimleri

- ! Yazıcıyı iyi havalandırılan bir alanda kullanın. Mürekkep, ısı ile basılan ürüne sabitlendiğinde hafif bir koku yayılır.

Kurulum

- ⊘ Yazıcının kurulumu ve yerinin değiştirilmesi yalnızca kalifiye bir teknisyen tarafından yapılmalıdır.
- ! Yazıcı 128 kg ağırlığındadır. Taşıma ve kurulum işlemleri sadece uzman kişiler tarafından yapılmalıdır. Aksi takdirde, yazıcının düşmesi ve yaralanmalara neden olma riski vardır.
- ⚠ Yazıcı düşerse, derhal fişini çekin ve satıcıya veya kalifiye bir teknisyene başvurun. Yazıcının bu durumda kullanılmaya devam edilmesi yangın veya elektrik çarpması tehlikesine yol açabileceği gibi baskı kalitesini de olumsuz etkileyebilir.
- ⚠ Yazıcıyı dengesiz yerlere veya yüksek raflara yerleştirmeyin. Aksi takdirde, yazıcı devrilebilir veya düşebilir ve yaralanmalara neden olabilir. Zemin veya masa en az 90 cm genişliğinde, 60 cm derinliğinde ve en az 150 kg yük taşıyabilecek şekilde tasarlanmış olmalıdır.
- ⚠ Yazıcıyı sarsıntıya maruz kalan yerlere yerleştirmeyin. Bu, baskı kalitesini etkileyebilir veya yazıcının düşmesine ve kişilerin yaralanmasına veya cihazın hasar görmesine neden olabilir.
- ⚠ Kurulum tamamen tamamlanana kadar güç kablosunu takmayın. Yazıcı istemeden çalışmaya başlayabilir ve bu da yaralanmalara neden olabilir.
- ⚠ Yazıcının üzerine çıkmayın ve cihazın üzerine ağır nesnelere koymayın. Aksi takdirde yazıcı dengesini kaybedebilir, devrilebilir veya düşerek yaralanmalara neden olabilir.
- ⊘ Arka kapağın üst kısmındaki sabitleme bölümünün tırnaklarına dokunmayın. Aksi takdirde yaralanma tehlikesi vardır.

Yazdırma

- ⊘ Yazıcı, yalnızca cihazın güvenli kullanımı konusunda eğitim almış kişiler tarafından kullanılmalıdır. Yanlış kullanım, yaralanmalara veya cihazın hasar görmesine neden olabilir.
- ⚠ Yazıcının önünde her zaman yeterli boşluk olduğundan emin olun. Yazıcının çalışma alanına nesnelere koymaktan kaçınınız. Aksi takdirde, elleriniz veya vücudunuzun diğer kısımları baskı plakası ile yabancı nesnelere sıkışabilir.
- ⊘ Baskı işlemi sırasında baskı plakasına dokunulmamalıdır. Eller, baskı plakası veya tişört tablası ile kapaklar arasına sıkışırsa yaralanma tehlikesi vardır.
- ⚠ Yazıcı elektrik kaynağına bağlı ve açık durumdaki yazıcının içine elinizi sokmayın. Cihazın içindeki hareketli parçalar ellerinizi veya parmaklarınızı sıkıştırabilir ve yaralanmalara neden olabilir.
- ! Baskı yapılacak malzemelere (örn. tişörtler) püskürtme cihazı veya aplikatör yardımıyla ön işlem sıvısı uygulanırken bir püskürtme sisi oluşur. Bu durumda, plastik eldiven, solunum maskesi ve koruyucu gözlükten oluşan uygun kişisel koruyucu ekipman giyin. Ayrıca, çalışma alanının yeterli şekilde havalandırıldığından emin olun.
- ! Çalışma sırasında arızalar veya hatalar meydana gelirse, yazıcı derhal devre dışı bırakılmalıdır. Bu durumda satıcıya veya kalifiye uzman personele başvurun. Kendi başınıza onarım girişiminde bulunmayınız.

Bakım

- ⚠ Ön kapağı kapatırken parmaklarınızın sıkışmamasına dikkat edin, aksi takdirde parmaklarınız yaralanabilir.
- ⊘ Yazıcı kafasını takarken veya değiştirirken, ellerinizin veya parmaklarınızın sıkışmamasına dikkat edin. Aksi takdirde yaralanabilirsiniz.
- ⊘ Mürekkep torbasını açmayın. Mürekkep gözlerinize veya cildinize temas ederse iltihaplanmaya neden olabilir. Mürekkep gözlerinize temas ederse, gözlerinizi ovuşturmadan kaçınınız ve derhal suyla yıkayın.
- ⊘ Mürekkep, bakım solüsyonu, temizleme solüsyonu, ön işlem sıvısı veya atık mürekkep gibi sıvıları içmeyin. Bunlar ishal veya kusmaya neden olabilir.
- ! Gözlerinizin veya cildinizin mürekkep, bakım solüsyonu, temizleme solüsyonu, ön işlem sıvısı veya atık mürekkep ile temas etmesini önleyin. Bu, iltihaplanmaya neden olabilir. Bir sıvının gözlerinize temas etmesi durumunda, gözlerinizi ovuşturmadan kaçınınız ve hemen suyla yıkayın.
- ! Sıvıları çocukların ulaşamayacağı bir yerde saklayın.
- ! Gresle çalışırken, gözlerinize veya cildinize temas etmemesi için daima koruyucu gözlük ve eldiven giyin. Bu, iltihaplanmaya neden olabilir. Gresleri içmeyin veya yemeyin. Bu, ishal veya kusmaya neden olabilir. Gres yağı çocukların ulaşamayacağı bir yerde saklayın.
- ! Parçaları değiştirirken ve isteğe bağlı aksesuarları takarken, her zaman sadece orijinal parçaları kullanın. Brother, orijinal Brother parçalarının kullanılmamasından kaynaklanan tüm kazalar ve sorunlar için sorumluluk kabul etmez. Parçaları değiştirirken ve isteğe bağlı aksesuarları takarken, her zaman kullanım kılavuzunda açıklanan prosedürleri izleyin. Yanlış prosedürler yaralanmalara veya sorunlara yol açabilir.

ÖNEMLİ

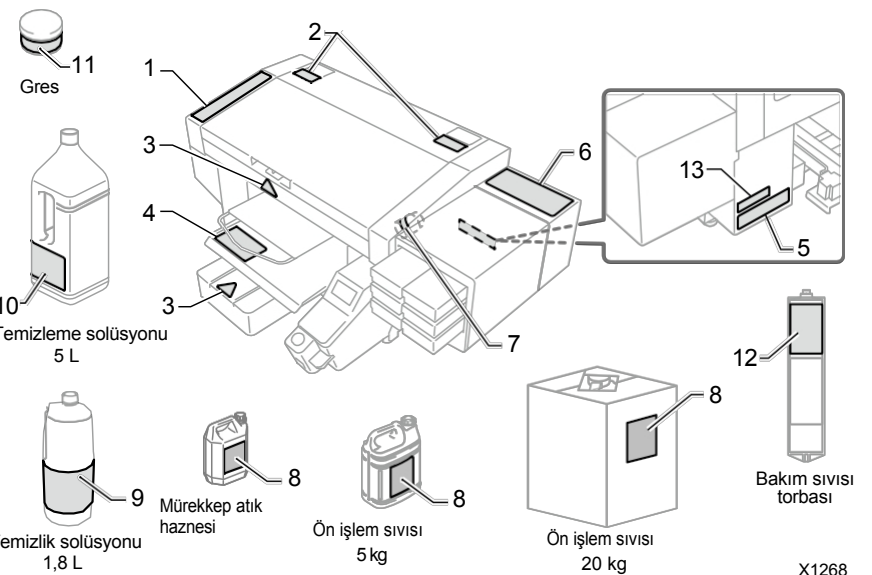
Yazdırma

- ! Baskı plakasını elle hareket ettirmeyin. Aksi takdirde yazıcıda mekanik ve elektriksel hasarlar meydana gelebilir.
- ! Yazıcının önünde yeterli boşluk olduğundan ve yabancı nesnelere bulunmadığından emin olun. Aksi takdirde baskı plakası aşırı ısınabilir ve hasar görebilir.

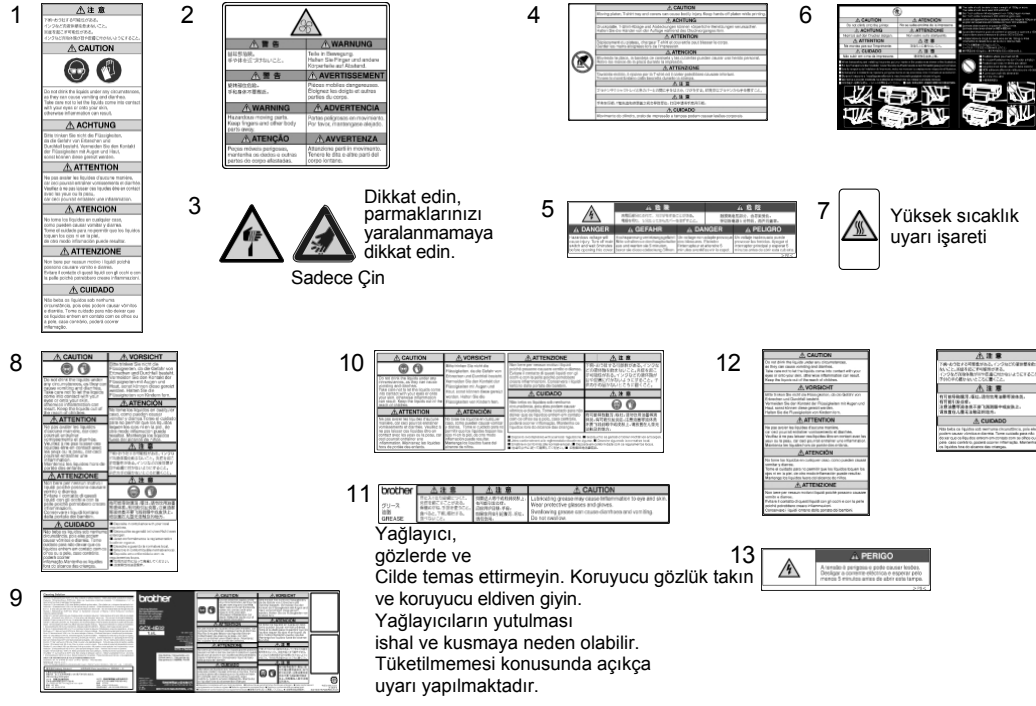
NOT

- ! Yazıcıyı yalnızca elektrik kabloları veya statik elektrik alanları gibi güçlü elektriksel parazit kaynaklarının bulunmadığı bir yerde kullanın. Bu tür parazitler, düzgün çalışmayı engelleyebilir.
- ! Güç kaynağındaki voltaj dalgalanmaları, yazıcının nominal voltajının ± 10 aralığı içinde olmalıdır. Daha büyük sapmalar, işlev bozukluklarına neden olabilir.
- ! Güç kaynağının kapasitesi, yazıcının gereksinimlerine uygun olmalıdır. Yetersiz güç kaynağı, düzgün çalışmayı engelleyebilir.
- ! Fırtına sırasında güç kaynağını kapatın ve fişi prizden çekin. Yıldırım çarpması, arızalara veya hasara neden olabilir.
- ! Bu yazıcı, çocukların bulunduğu alanlarda kullanılmak üzere tasarlanmamıştır.

3. Uyarı etiketi



Aşağıdaki uyarı etiketleri yazıcıya yapıştırılmıştır. Belirtilen uyarıları izleyin. Etiket soyulmuş veya okunaksız hale gelmişse, satıcınıza başvurun.



<Yazıcıyı atarken>

Gerekli aletler

Yıldız tornavida: M3 ila M5

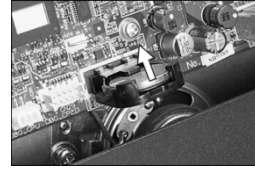
CR lityum düğme pilinin çıkarılması

1) Yazıcıyı güç kaynağından ayırın.

2) Ekran tutucusundaki sağ kapağı çıkarın.

3) Lityum pilin konumu:

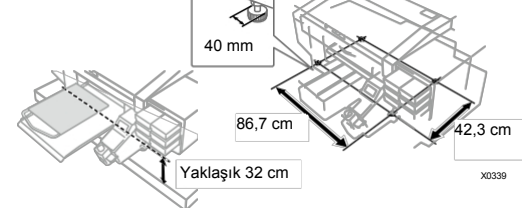
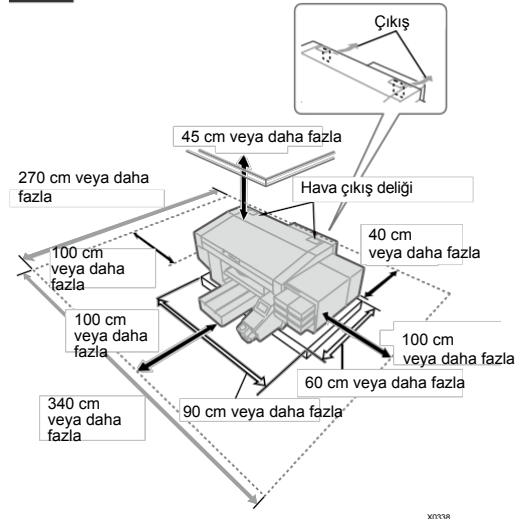
4) Lityum pili ok yönünde çıkarın.



Bu ürün bir Perklorat içeren CR lityum düğme pil – bu nedenle özel bir kullanım gerektirir.

Pili, mürekkep kalıntılarını ve yazıcıyı yerel yönetmeliklere uygun olarak atın!

1 Kurulum yerinin kontrolü

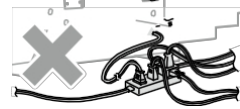


● Aşağıdaki ortam koşulları sağlanmalıdır:

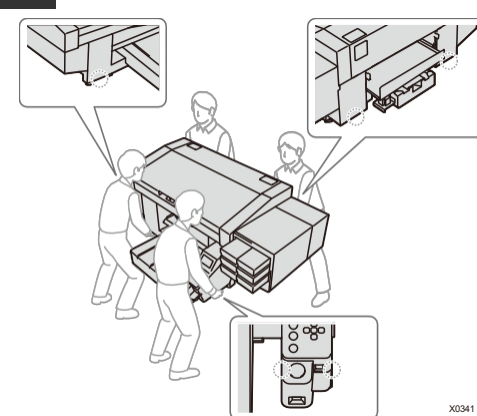
Ortam	Sıcaklık	Hava nemi
Yazıcının Yazıcı	0 °C ila 40 °C	%20 ila %85 (yoğuşmasız)
Çalışma ortamı *1	10 °C ila 35 °C	%20 ila %85 (yoğuşmasız)
Önerilen baskı ortamı *2	18 °C ila 30 °C	%35 ila %85 (yoğuşmasız)

*1: Yazıcının çalıştırılabileceği ortam aralığı.
*2: Yeterli baskı kalitesinin sağlanabileceği ortam aralığı.

- Yazıcıyı kurarken doğrudan güneş ışığı alan veya tozun yoğun olduğu yerlerden kaçının.
- Cihazın boyutları 140 cm (genişlik) x 130 cm (derinlik) x 55 cm (yükseklik) şeklindedir. Ağırlığı 128 kg'dır.
- Ayakların boyutları genişlikte 86,7 cm ve derinlikte 42,3 cm'dir. Ayakların çapı 40 mm'dir.
- Masanın üstünden baskı plakasının üst kenarına kadar olan yükseklik yaklaşık 32 cm'dir.
- Uzatma kablosu kullanmayın.
- Yazıcının önünde ve cihazın her tarafında en az 100 cm boşluk bırakın. Arka kapağın takılması için yazıcının arkasında en az 40 cm boşluk bırakılmalıdır. Ayrıca, yukarıya doğru en az 45 cm boşluk bırakın. Atık hava arkaya tahliye edildiğinden, Egzoz deliğine en az 20 cm mesafe bırakılmalıdır.
- Bu boşluk mevcut değilse, bakım veya onarım çalışmalarının gerçekleştirilmesi için çevre birimleri veya yazıcının kendisi hareket ettirilmelidir.
- Yazıcının yerleştirileceği masa en az 90 cm genişliğinde ve 60 cm derinliğinde olmalı ve en az 150 kg taşıma kapasitesine sahip olmalıdır. Masa tablası düz, yatay ve sağlam olmalı ve yazıcı çalışırken yazıcı çalışırken hareket etmemelidir.
- Yazıcıyı kurarken, bir su terazisini kapağın üstüne ve baskı plakasının üstüne yerleştirin ve ana ünite yatay olacak şekilde gerekli ayarları yapın.
- Deprem veya diğer doğal afetlere karşı hazırlık amacıyla, ana ünitenin masadan düşmesini önlemek için bir sabitleme bandı gibi bir araç kullanarak masayı ve yazıcıyı sabitleyin. ana ünitenin masadan düşmesini önlemek için bir sabitleme bandı gibi bir araçla sabitleyin.
- Güç kablosunu takmak için aşırı yüklenmiş prizleri kullanmayın.



2 Yazıcının taşınması



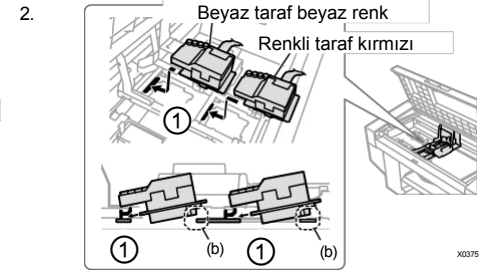
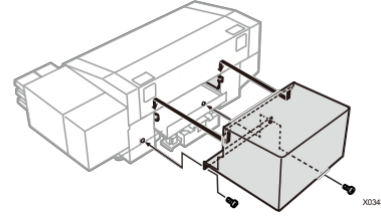
⚠ DİKKAT

Yazıcı 128 kg ağırlığındadır. Yazıcının taşınması ve kurulumu için, yazıcıyı ▼ ile işaretlenmiş yerlerden tutacak dört veya daha fazla kişiye ihtiyaç vardır (işaretler, yazıcının tutulabileceği yerlerde bulunur). Aksi takdirde yazıcı düşebilir ve bu da yaralanmalara veya yazıcının çalışmaz hale gelmesine neden olabilir.

3 Birlikte verilen aksesuarların takılması

Birlikte verilen aksesuarları Aşağıdaki prosedürleri uygulayın. Baskı plakasının ancak güç kaynağı açıldıktan sonra monte edilebileceğini unutmayın.

Arka kapak

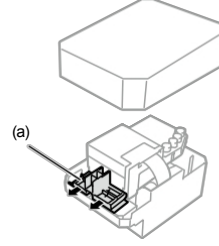


Başlığı ① yönünde sıkıca takın.

⚠ DİKKAT

Sabitleme bölümünün tırnaklarına dokunmamaya dikkat edin dokunmamaya dikkat edin. Aksi takdirde yaralanabilirsiniz.

1. Baskı kafası



Yazıcı kafasını ambalajından çıkarırken, kesinlikle alt kısmına dokunmayın. Aksi takdirde, baskı kalitesi düşebilir.

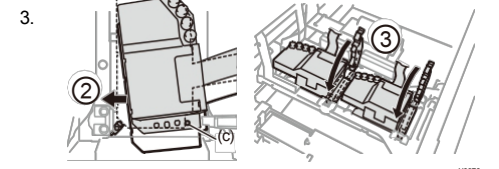
ÖNEMLİ

Yazıcı kafasını, baskı arabasını yazıcının ortasına, baskı plakasının üzerine gelecek şekilde iterek takın. Yazıcı kafası, yazıcı arabası bakım ünitesinin tam üzerindeyken takılırsa, bakım ünitesi veya yazıcı kafası zarar görebilir.

ÖNEMLİ Baskı kafası doğru şekilde takılmadığında, resimde (b) ile gösterilen parça, alt yüzeyle temas edebilir ve bu da kötü baskı sonuçlarına yol açabilir. Başlığı sonuna kadar takmaya özen gösterin.

⚠ DİKKAT

Yazıcı kafasını takarken, mümkün olduğunca baskı arabasını hareket ettirmemeye dikkat edin. Eliniz baskı arabasına sıkışabilir ve yaralanabilirsiniz. Ayrıca, hortumlar birbirine dolanarak zarar görebilir.



(c) bölümü, baskı kafasının metal plakasının yan tarafına temas edecek şekilde syönünde kuvvetlice bastırın.

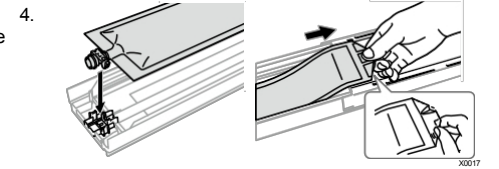
⚠ DİKKAT

③ 'ü takarken, yukarıdan sıkıca tutun. Aksi takdirde eliniz yaralanabilir.

4 Mürekkep kartuşunun kurulumu ve takılması

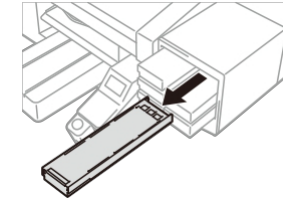
Mürekkep poşetlerini, resimlerde gösterdiği şekilde makinenin mürekkep yuvası kapağının arkasındaki resimlere göre uygun kartuşlara yerleştirin.

1. Beyaz mürekkep, çökelen bileşenler içerdiğinden, mürekkep kesesini yerleştirmeden önce iyice çalkalamanız gerekir
- Kutuyu köşelerinden tutun ve 100 kez bir yandan diğer yana sallayın. Ardından kutuyu ters çevirin ve 100 kez daha sallayın.
- Ancak bundan sonra mürekkep torbasını ambalajından çıkarın.

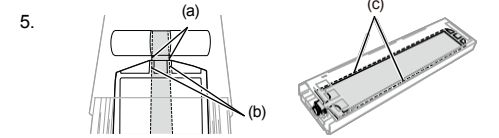
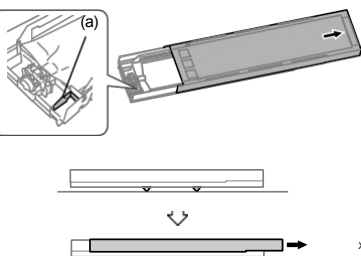


Torbanın başını kartuş üzerindeki yuvaya, yerine oturana kadar bastırın. Torbayı düz bir şekilde çekin ve ucunu sarma makinesinin altına itin.

2.



3.



Resimde gösterilen iki alanın (b) ve (c) düz olup olmadığını kontrol edin.

⚠ DİKKAT

Yukarıdaki resimde işaretli (a) alanına dokunmamaya dikkat edin. Aksi takdirde yaralanabilirsiniz.

Mürekkep kartuşunun kapağını açın.

ÖNEMLİ

Kapağı açarken (a) bölgesine dokunmamaya dikkat edin. Aksi takdirde hasar görebilir. Kartuşun tamamını düz bir yüzeye koyun, kartuşun altındaki kilitleri aşağı doğru bastırın ve kapağı açın.

Bakım listesi

Baskı kalitesini korumak ve yazıcının uzun ömürlü olmasını sağlamak için aşağıdaki bakım işlemlerinin yapılması gerekir. Bununla ilgili ayrıntılı bilgileri kullanım kılavuzunda bulabilirsiniz.

Bakım zamanı	Açıklama	Hata / Uyarı göstergesi
Yazdırmadan önce	Atık mürekkebin kontrolü ve imhası	—
	Temizleme çözümünün kontrolü ve yeniden doldurulması	○
	Beyaz mürekkebin günlük olarak çalkalanması	○
Bir hata / uyarı görüntülenirse	Nozul kontrol deseninin yazdırılması (baskı kafalarının kontrolü)	—
	Mürekkep torbasını yenisiyle değiştirme	○
	Nozul koruyucusunun, sileceğin, hava tahliye kapağının ve emme kapağını temizleyin	○
	Silecek temizleyicisinin değiştirilmesi	○
	Yıkama süngerinin değiştirilmesi	○
Yazıcı kirlendiğinde	Havalandırma filtresinin değiştirilmesi	○
	Kafa temizliği	—
	Beyaz mürekkebin dolaşımı	—
	Yazıcı kafası plakasının temizlenmesi	—
	Yazıcının iç kısmının temizlenmesi	—
Baskı plakası sayfasının değiştirilmesi	—	

*Ürün iyileştirmeleri nedeniyle bu kılavuzun içeriği, şu anda satılan üründen biraz farklı olabilir.

BROTHER INDUSTRIES, LTD. <https://www.brother.com/>

1-5, Kitajizoyama, Noda-cho, Kariya 448-0803, Japonya.

© 2021-2024 Brother Industries, Ltd. Tüm Hakları Saklıdır.

Bu, orijinal kılavuzdur.

GTX-423
SC4927-101 TR
2024.07.F(1)