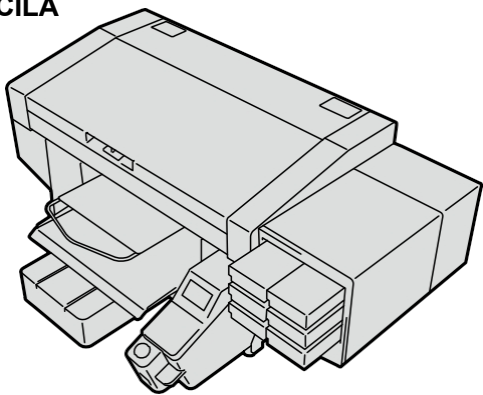


GTX pro TISKALNIK ZA OBLAČILA Varnostni priročnik



Pred uporabo tega izdelka nujno preberite ta navodila. Navodila shranite na varno mesto za poznejšo uporabo.

Hvala, da ste se odločili za nakup tiskalnika BROTHER. Preden začnete uporabljati nov tiskalnik, pazljivo preberite „VARNOSTNA NAVODILA“ in navodila za uporabo. Vsebinsko priročnika za namestitve najdete na priloženi zgoščenki.

- Aplikacija Brother GT/ISM Support vam ponuja najnovejšo informacijo o podpori za tiskalnik Brother Direct to Garment in industrijske šivalne stroje.
- Na voljo so navodila za nastavitve, uporabniški priročnik, videoposnetki o rednem vzdrževanju ter seznam delov (katalog delov) za redno vzdrževanje/popravila na voljo za prenos/ogled.
- Iskanje kod napak.
- Prenesene vsebine si lahko ogledate brez internetne povezave.



VARNOSTNA NAVODILA

1. Varnostne oznake in njihov pomen

Ta priročnik za uporabo ter oznake in simboli, uporabljeni na samem tiskalniku, so na voljo za zagotavljanje varnega delovanja tega tiskalnika ter preprečevanje nesreč in poškodb sebe ali drugih oseb. Pomeni teh oznak in simbolov so navedeni v nadaljevanju.

Oznaka

NEVARNOST	Navodila, ki sledijo tej oznaki, opozarjajo na situacije, ki lahko v primeru neupoštevanja navodil povzročijo smrt ali hude poškodbe.
OPOZORILO	Navodila, ki sledijo tej oznaki, opozarjajo na situacije, ki lahko pri neupoštevanju navodil povzročijo smrt ali hude poškodbe.
POZOR	Navodila, ki sledijo temu simbolu, opozarjajo na situacije, ki lahko pri neupoštevanju navodil povzročijo poškodbe.
POMEMBNO	Navodila, ki sledijo tej oznaki, opozarjajo na situacije, ki lahko pri neupoštevanju navodil povzročijo materialno škodo.
OPOMBA	Navodila, ki sledijo tej oznaki, opozarjajo na varnostne ukrepe in omejitve uporabe.

Simboli

	Ta simbol (⚠) opozarja na nekaj, na kar morate biti pozorni. Slika znotraj trikotnika prikazuje vrsto previdnosti, na katero morate biti pozorni. (Na primer, simbol na levi pomeni „Previdnost zaradi nevarnosti poškodb“.)
	Ta simbol (⊘) označuje nekaj, česar ne smete storiti.
	Ta simbol (●) označuje nekaj, kar morate storiti. Slika znotraj trikotnika prikazuje vrsto dejanja, ki ga je treba opraviti. (Na primer, simbol na levi pomeni »morate izvesti ozemljitev«.)

2. Varnostna navodila

- ⚠ Ta tiskalnik ni namenjen uporabi v prostorih, kjer se zadržujejo otroci.

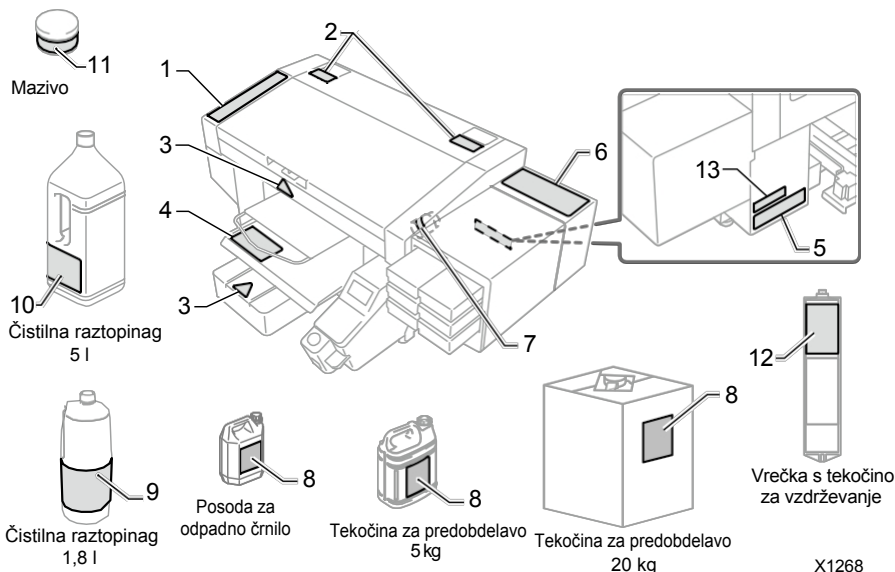
NEVARNOST	Dotikanje delov, ki so pod visoko napetostjo, lahko povzroči hude poškodbe. Izklopite napajanje in šele po 5 minutah odstranite pokrov.
OPOZORILO	Osnovni varnostni ukrepi Da bi preprečili nesreče in težave, na napravi ne izvajajte nobenih sprememb. Brother ne prevzema odgovornosti za nesreče in težave, ki nastanejo zaradi sprememb na napravi. Ne dotikajte se napajalnega kabla z vlažnimi rokami. V nasprotnem primeru lahko pride do električnega udara.
	Namestitve Tiskalnika ne postavljajte v prašno okolje. Če se v notranjosti tiskalnika nabere prah, lahko to povzroči požar, električni udar ali motnje v pravilnem delovanju. Obvezno poskrbite za pravilno ozemljitev. Pri manjkajoči ali nepravilni ozemljitvi obstaja povečano tveganje za hudo električno napetost ter motnje v delovanju naprave. Kablov ne smete upogibati ali pritrditi s sponkami ali podobnim. V nasprotnem primeru obstaja nevarnost požara ali električnega udara.
	Tiskanje Če v notranjost tiskalnika pride tuj predmet, takoj izklopite napajanje in se obrnite na prodajalca ali usposobljenega serviserja. Nadaljnja uporaba tiskalnika v tem stanju lahko povzroči nevarnost požara ali električnega udara ter motnje v delovanju. Poskrbite, da tiskalnik ne pride v stik s tekočinami. V nasprotnem primeru obstaja nevarnost požara ali električnega udara ter motnje v delovanju. Če tekočina pride v notranjost tiskalnika, takoj izklopite napajanje in se obrnite na prodajalca ali usposobljenega serviserja. Tiskalnika ne uporabljajte več, če se pojavi dim ali nenavadni vonji. V tem primeru obstaja nevarnost požara ali električnega udara. Takoj izklopite napajanje, izklopite napajalni kabel in se obrnite na prodajalca ali usposobljenega serviserja. Prste in druge dele telesa držite stran od vrtečega se ventilatorja. V nasprotnem primeru obstaja nevarnost poškodb. Pred približevanjem ventilatorjem izklopite napajanje.

POZOR	
Zahteve glede okolja	
	Tiskalnik uporabljajte v dobro prezračenem prostoru. Ko se črnilo s toploto fiksira na natisnjen izdelek, se sprošča blag vonj.
Namestitve	
	Namestitve in premestitve tiskalnika sme opraviti izključno usposobljen tehnik.
	Tiskalnik tehta 128 kg. Prevoz in namestitve morata biti opravljena strokovno. V nasprotnem primeru obstaja nevarnost, da bo tiskalnik padel in povzročil poškodbe.
	Če tiskalnik pade, takoj izklopite napajalni kabel in se obrnite na prodajalca ali usposobljenega tehnika. Nadaljnja uporaba tiskalnika v tem stanju lahko povzroči nevarnost požara ali električnega udara ter poslabša kakovost tiskanja.
	Tiskalnika ne postavljajte na nestabilne površine ali visoke police. V nasprotnem primeru se lahko tiskalnik prevrne ali pade in povzroči poškodbe. Podlaga oziroma miza mora biti široka vsaj 90 cm, globoka 60 cm in prilagojena obremenitvi vsaj 150 kg.
	Tiskalnika ne postavljajte na mesta, ki so izpostavljena tresljajem. To lahko vpliva na kakovost tiskanja ali povzroči padec tiskalnika, kar lahko poškoduje osebe ali napravo.
	Napajalni kabel priključite šele, ko je namestitev v celoti zaključena. Tiskalnik bi se lahko nenamerno vklopil in s tem povzročil poškodbe.
	Ne stojajte na tiskalnik in ne postavljajte težkih predmetov na napravo. V nasprotnem primeru lahko tiskalnik izgubi ravnovesje, se prevrne ali pade in povzroči poškodbe.
	Ne dotikajte se zatičev pritrdilnega dela na zgornji strani zadnjega pokrova. V nasprotnem primeru obstaja nevarnost poškodb.
Tiskanje	
	Tiskalnik smejo uporabljati izključno osebe, ki so bile poučene o varni uporabi naprave. Nepravilna uporaba lahko povzroči poškodbe ali poškodbe naprave.
	Poskrbite, da je pred tiskalnikom vedno dovolj prostora. Izogibajte se odlaganju predmetov v delovnem prostoru tiskalnika. V nasprotnem primeru obstaja nevarnost, da se roke ali deli telesa zataknejo med tiskalno ploščo in tujimi predmeti.
	Med tiskanjem se ne dotikajte tiskalne plošče. Obstaja nevarnost poškodb, če se roke zataknejo med tiskalno ploščo ali pladenj za majice in pokrove.
	Ne segajte v notranjost tiskalnika, dokler je ta priključen na napajanje in vklopljen. Gibljivi deli v notranjosti naprave lahko stisnejo roke ali prste in povzročijo poškodbe.
	Pri nanašanju tekočine za predobdelavo na materiale za tiskanje (npr. majice) s pomočjo razpršilnika ali aplikatorja nastane razpršeni oblak. V tem primeru nosite ustrezno osebno zaščitno opremo, ki jo sestavljajo plastične rokavice, respirator in zaščitna očala. Poleg tega poskrbite za zadostno prezračevanje delovnega prostora.
	Če med delovanjem pride do motenj ali napak, je treba tiskalnik takoj izklopiti. V tem primeru se obrnite na prodajalca ali usposobljeno strokovno osebje. Ne poskušajte sami popravljati naprave.
Vzdrževanje	
	Pri zapiranju sprednjega pokrova pazite, da se vam ne zataknejo prsti, saj lahko pride do poškodb prstov.
	Pri nameščanju ali zamenjavi tiskalne glave pazite, da se vam ne stisnejo roke ali prsti. V nasprotnem primeru se lahko poškodujete.
	Ne razstavljajte vrečke s črnilom. Če črnilo pride v stik z očmi ali kožo, lahko povzroči vnetje. Če pride do stika črnila z očmi, se izogibajte drgnjenju oči in jih takoj izperite z vodo.
	Ne pijte tekočin, kot so črnilo, vzdrževalna raztopina, čistilna raztopina, tekočina za predobdelavo ali odpadno črnilo. Lahko povzročijo drisko ali bruhanje.
	Preprečite, da bi vaše oči ali koža prišle v stik s črnilom, vzdrževalno raztopino, čistilno raztopino, tekočino za predobdelavo ali odpadnim črnilom. To lahko povzroči vnetje. Če pride do stika tekočine z očmi, se izogibajte drgnjenju oči in jih takoj izperite z vodo. Tekočine hranite izven dosega otrok.
	Vedno nosite zaščitna očala in rokavice, ko ravirate z mazivom, da ne pride v stik z očmi ali kožo. To lahko povzroči vnetje. Maziva ne pijte in ne jejte. To lahko povzroči drisko ali bruhanje. Mazivo hranite izven dosega otrok.
	Pri zamenjavi delov in namestitvi dodatne opreme vedno uporabljajte le originalne dele Brother. Brother ne prevzema odgovornosti za nesreče in težave, ki nastanejo zaradi neuporabe originalnih delov Brother.
	Pri zamenjavi delov in namestitvi dodatne opreme vedno upoštevajte navodila iz uporabniškega priročnika. Nepravilno ravnanje lahko povzroči poškodbe ali težave.

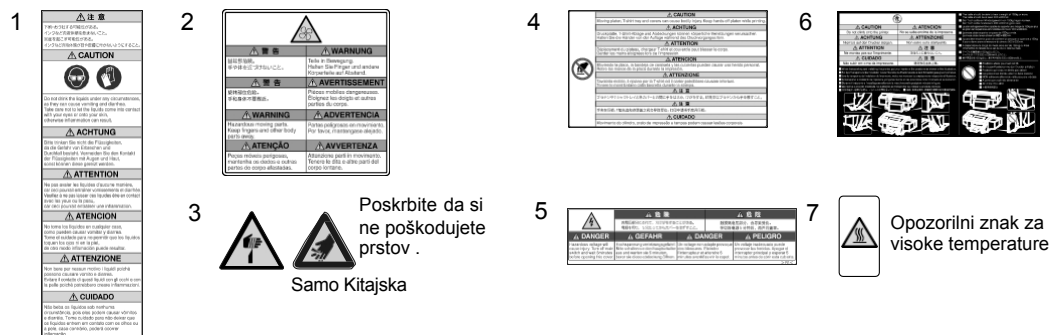
POMEMBNO	
Tiskanje	
	Tiskalne plošče ne premikajte ročno. V nasprotnem primeru lahko pride do mehanskih in električnih poškodb tiskalnika.
	Prepričajte se, da je pred tiskalnikom dovolj prostora in da na njem niso odloženi tuji predmeti. V nasprotnem primeru se lahko tiskalna plošča pregreje in poškoduje.

OPOMBA	
	Tiskalnik uporabljajte izključno na mestu brez močnih virov električnih motenj, kot so motnje zaradi električnih vodov ali statičnih električnih polj. Takšne motnje lahko vplivajo na pravilno delovanje.
	Nihanja napetosti v napajalnem omrežju morajo biti v mejah ±10 % nazivne napetosti tiskalnika. Večja odstopanja lahko povzročijo motnje v delovanju.
	Zmogljivost napajanja mora ustrezati zahtevam tiskalnika. Nezadostno napajanje lahko vpliva na pravilno delovanje.
	Med nevihto izklopite napajanje in izklopite napajalni kabel iz vtičnice. Udar strele lahko povzroči motnje v delovanju ali poškodbe.
	Ta tiskalnik ni namenjen uporabi v prostorih, kjer se zadržujejo otroci.

3. Opozorilni nalepki



Na tiskalniku so nameščene naslednje opozorilne nalepke. Upoštevajte navedena varnostna opozorila. Če se nalepka odlepi ali je nečitljiva, se obrnite na prodajalca.



3 Poskrbite da si ne poškodujete prstov.
Samo Kitajska

11 Mazivo lahko povzroči vnetje oči in kožo. Nosite zaščitna očala in zaščitne rokavice. Zaužitje maziv lahko povzroči drisko in bruhanje. Pred zaužitjem je izrecno opozorjeno.

<Pri odstranjevanju tiskalnika>

Potrebno orodje

Križni izvijač: M3 do M5

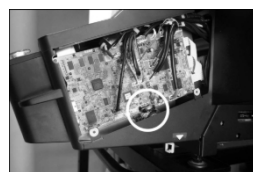
Odstranitev litijev gumbaste baterije CR

1) Odklopite tiskalnik iz električnega omrežja.

2) Odstranite desni pokrov na nosilcu zaslona.

3) Položaj litijev baterije:

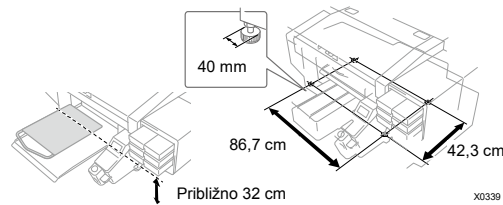
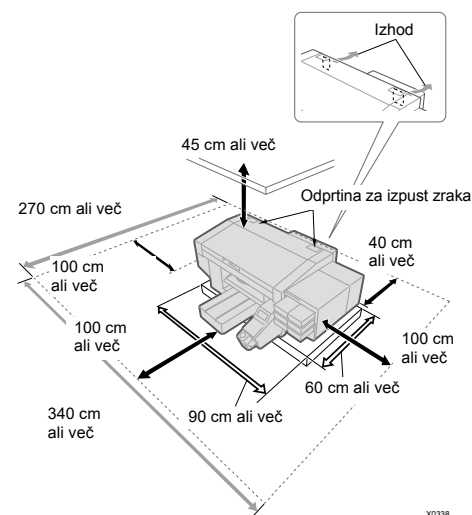
4) Izvlecite litijev baterijo v smeri puščice.



Ta izdelek vsebuje Litium-gumbasto baterijo CR, ki vsebuje perklorat – za to je potrebno posebno ravnanje.

Baterijo, ostanke črnila in tiskalnik odstranite v skladu z lokalnimi predpisi!

1 Preverjanje mesta postavitve



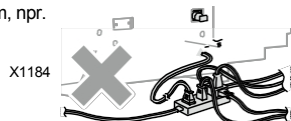
Izpolnjene morajo biti naslednje okoljske razmere:

Okolje	Temperatura	Vlaga
Shranjevanje tiskalnika	0 °C do 40 °C	20 % do 85 %
Delovno okolje *1	10 °C do 35 °C	(brez kondenzacije)
Priporočeno okolje za tiskanje *2	18 °C do 30 °C	35 % do 85 % (brez kondenzacije)
Električne zahteve	Napajanje	Poraba energije
—	Enofazno 100–240 V, 50/60 Hz	80 W

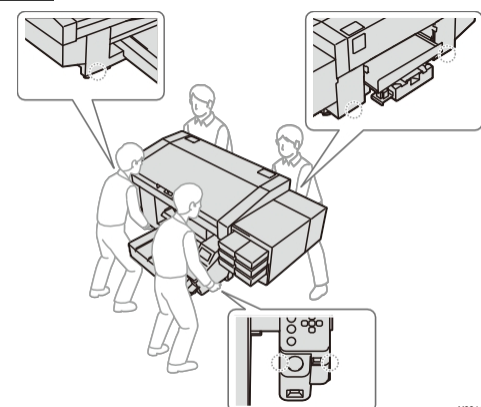
*1: Okolje, v katerem se lahko tiskalnik uporablja.

*2: Območje okolja, v katerem je mogoče zagotoviti zadovoljivo kakovost tiskanja.

- Pri namestitvi tiskalnika se izogibajte mestom z neposredno sončno svetlobo ali visoko stopnjo prahu.
- Dimenzije naprave so 140 cm (širina) x 130 cm (globina) x 55 cm (višina). Teža je 128 kg.
- Dimenzije nog so 86,7 cm v širino in 42,3 cm v globino. Premer nog je 40 mm.
- Višina od mize do zgornjega roba tiskalne plošče znaša približno 32 cm.
- Ne uporabljajte podaljška.
- Zagotovite dovolj prostora, vsaj 100 cm pred tiskalnikom in na vseh straneh naprave. Za namestitev zadnjega pokrova je potrebno vsaj 40 cm prostora na zadnji strani tiskalnika. Pustite tudi vsaj 45 cm prostora navzgor. Ker se izpušni zrak odvaja nazaj, je potrebna razdalja.
- Ohranite vsaj 20 cm prostora do odprtine za izpust zraka. Če ta prosti prostor ni na voljo, je treba za izvedbo vzdrževalnih ali popravilnih del prestaviti periferno opremo ali sam tiskalnik.
- Miza, na katero se postavi tiskalnik, mora biti široka najmanj 90 cm in globoka 60 cm ter imeti nosilnost najmanj 150 kg. Miza mora biti ravna, vodoravna in stabilna ter se med delovanjem tiskalnika ne sme premikati.
- Pri namestitvi tiskalnika položite vodno tehtnico na zgornjo stran pokrova in zgornjo stran tiskalne plošče ter opravite potrebne nastavitve, da bo glavna enota poravnana vodoravno. Za
- v pripravah na potres ali druge naravne nesreče mizo in tiskalnik z dodatnim pripomočkom, npr. pritrdilnim trakom, da preprečite padec glavne enote z mize.
- Za priklop napajalnega kabla ne uporabljajte preobremenjenih vtičnic.



2 Prevoz tiskalnika



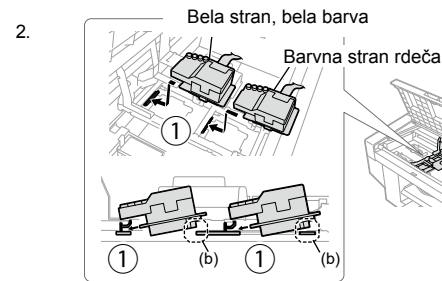
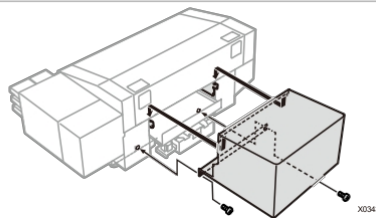
POZOR

Tiskalnik tehta 128 kg. Za prevoz in namestitev tiskalnika je potrebnih štiri ali več oseb, ki tiskalnik držijo na mestih, označenih z ▼ (oznake so na mestih, kjer je mogoče tiskalnik prijeti). V nasprotnem primeru lahko tiskalnik pade, kar lahko povzroči poškodbe ali okvaro tiskalnika.

3 Namestitev priloženega pribora

Priloženo opremo namestite v skladu z uporabo naslednje postopke. Upoštevajte, da se tiskalno ploščo sme namestiti šele po vklopu napajanja.

Zadnji pokrov

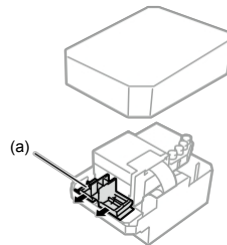


Vstavite glavo trdno v smeri ①.

POZOR

Pazite, da se ne dotaknete krepiljev pritrdilnega dela na zgornji strani zadnjega pokrova. V nasprotnem primeru se lahko poškodujete.

1. Tiskalna glava

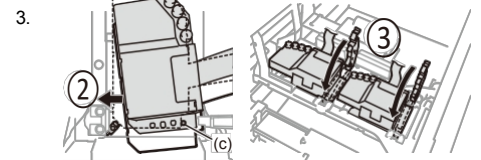


Pri razpakiranju tiskalne glave pazite, da se nikakor ne dotaknete njene spodnje strani. V nasprotnem primeru lahko pride do slabih rezultatov tiskanja. Namestite tiskalno glavo tako, da potisnete tiskalni voziček v sredino tiskalnika, v položaj nad tiskalno ploščo. Če tiskalno glavo namestite, medtem ko je tiskalni voziček neposredno nad vzdrževalno enoto, lahko pride do poškodbe vzdrževalne enote ali tiskalne glave.

POMEMBNO Če tiskalna glava ni pravilno vstavljena, lahko del, označen na sliki z (b) na sliki, pride v stik s podlago, kar lahko povzroči slabe rezultate tiskanja. Poskrbite, da ga vstavite do konca.

POZOR

Pri nameščanju tiskalne glave pazite, da ne premikate tiskalnega vozička, če se temu lahko izognete. Vaša roka se lahko zatakne v tiskalnem vozičku in se poškoduje. Poleg tega se lahko cevi zvijejo, kar lahko povzroči njihovo poškodbo.



Močno pritisnite v smeri s, tako da se območje (c) dotika strani kovinske plošče tiskalne glave.

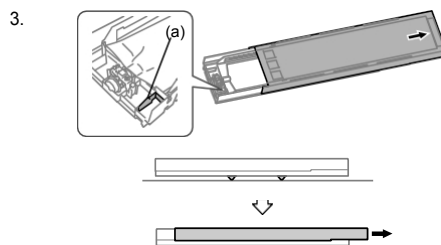
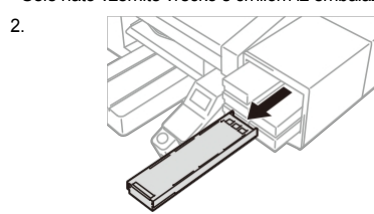
OPOZORILO

Ko namestite ③, ga držite od zgoraj. V nasprotnem primeru se lahko poškodujete roko.

4 Nastavitev in namestitev kartuše s črnilom

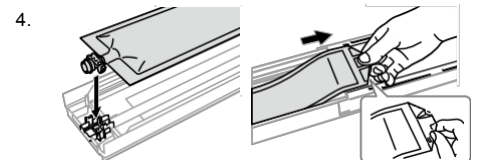
Vstavite vrečke s črnilom v skladu s slikami na zadnji strani pokrova odprtine za kartušo na napravi vstavite v ustrezne kartuše.

1. Ker belo črnilo vsebuje sestavine, ki se usedajo, je treba vrečko s črnilom pred vstavitvijo temeljito pretresati.
 - Kartonsko škatlo primite za vogale in jo 100-krat pretresite iz ene strani na drugo. Nato jo obrnite in jo še 100-krat pretresite.
 - Šele nato vzemite vrečko s črnilom iz embalaže.

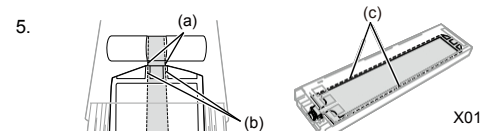


Odprite pokrovček kartuše s črnilom.

POMEMBNO Pri odpiranju pokrova pazite, da se ne dotaknete območja (a). V nasprotnem primeru se lahko ta poškoduje. Postavite celotno kartušo na ravno površino, pritisnite zapirala na spodnji strani kartuše navzdol in odprite pokrovček.



Vtisnite glavo vrečke v nosilec na kartuši, dokler ne zaskoči. Vrečko poravnajte in njen konec potisnite pod navijalnik.



Preverite, ali sta prikazani območji (b) in (c) sta ravni.

POZOR

Pazite, da se ne dotaknete območja (a), označenega na zgornji sliki. V nasprotnem primeru se lahko poškodujete.

Seznam vzdrževanja

Za ohranjanje kakovosti tiskanja in zagotavljanje dolge življenjske dobe tiskalnika so potrebni naslednji ukrepi vzdrževanja. Podrobne informacije o tem najdete v navodilih za uporabo.

Čas vzdrževanja	Opis	Napaka / opozorilna lučka
Pred tiskanjem	Preverjanje in odstranjevanje odpadnega črnila	—
	Preverjanje in ponovno polnjenje čistilne raztopine	○
	Dnevno pretresanje belega črnila	○
	Tiskanje kontrolnega vzorca šob (preverjanje tiskalnih glav)	—
Če se prikaže napaka/opozorilo	Zamenjava vrečke s črnilom z novo	○
	Čiščenje zaščitne šobe, brisalca, pokrova za odvod zraka in sesalnega pokrova	○
	Zamenjava čistila za brisalec	○
	Zamenjava gobice za izpiranje	○
	Zamenjava filtra ventilatorja	○
Če se tiskalnik umaže	Čiščenje glave	—
	Cirkulacija belega črnila	—
	Čiščenje plošče tiskalnega vozička	—
	Čiščenje notranjosti tiskalnika	—
	Zamenjava tiskalne plošče	—

*Upoštevajte, da se vsebina tega priročnika zaradi izboljšav izdelka lahko nekoliko razlikuje od trenutno prodajane izdelka.

BROTHER INDUSTRIES, LTD. <https://www.brother.com/>

1-5, Kitajizoyama, Noda-cho, Kariya 448-0803, Japonska.

© 2021–2024 Brother Industries, Ltd. Vse pravice pridržane.

To je originalni priročnik.

GTX-423
SC4927-101 SL
2024.07.F(1)