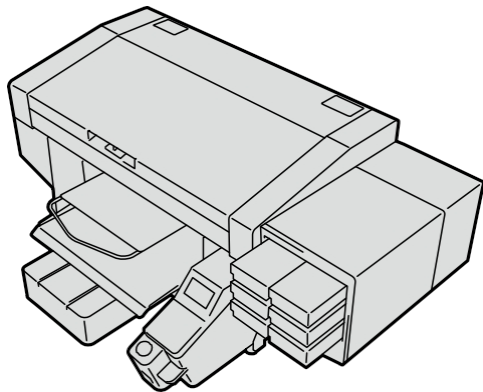


GTX pro IMPRIMANTĂ PENTRU ÎMBRĂCĂMINTE Manual de siguranță



Citiți cu atenție acest manual înainte de a utiliza acest produs. Păstrați acest manual într-un loc sigur pentru utilizare ulterioară.

Vă mulțumim că ați achiziționat o imprimantă BROTHER.

Înainte de a utiliza noua imprimantă, citiți cu atenție „INDICAȚII DE SIGURANȚĂ” și instrucțiunile de utilizare cu atenție. Conținutul manualului de instalare se găsește pe CD-ul atașat.

■ Aplicația Brother GT/ISM Support vă oferă cele mai recente informații de asistență pentru imprimantele Brother Direct to Garment și mașinile de cusut industriale.

- Un ghid de configurare, un manual de utilizare, videoclipuri privind întreținerea periodică, precum și o listă de piese (catalog de piese) pentru întreținerea/repararea periodică sunt pentru descărcare/vizualizare.
- Căutare coduri de eroare.
- Conținutul descărcat poate fi vizualizat offline.



INDICAȚII DE SIGURANȚĂ

1. Simboluri de siguranță și semnificațiile acestora

Acest manual de utilizare, precum și marcajele și simbolurile utilizate pe imprimantă sunt furnizate pentru a asigura funcționarea în siguranță a imprimantei și pentru a preveni accidentele și rănirea dvs. sau a altor persoane. Semnificațiile acestor simboluri și marcaje sunt prezentate mai jos.

Simbol

	PERICOL	Instrucțiunile care urmează acestui simbol indică situații care, în cazul nerespectării instrucțiunilor, pot duce la deces sau la vătămări grave.
	AVERTISMENT	Instrucțiunile care urmează acestei mărci indică situații care, în cazul nerespectării instrucțiunilor pot duce la deces sau leziuni grave.
	ATENȚIE	Instrucțiunile care urmează acestui simbol indică situații care, în cazul nerespectării lor, pot duce la vătămări.
	IMPORTANT	Instrucțiunile care urmează acestui simbol indică situații care, în cazul nerespectării lor, pot duce la pagube materiale.
	NOTĂ	Instrucțiunile care urmează acestui simbol indică măsuri de precauție și restricții de utilizare.

Simboluri

	Acest simbol () indică un aspect la care trebuie să fiți atenți. Imaginea din interiorul triunghiului indică tipul de precauție care trebuie respectată. (De exemplu, simbolul din stânga înseamnă „Atenție la răniri”.)
	Acest simbol () indică ceva ce nu aveți voie să faceți.
	Acest simbol () indică ceva ce trebuie să faceți. Imaginea din interiorul triunghiului indică tipul de acțiune care trebuie efectuată. (De exemplu, simbolul din stânga înseamnă „Trebuie să efectuați legarea la pământ”.)

2. Instrucțiuni de siguranță

- ! Această imprimantă nu este destinată utilizării în zone în care se află copii.

PERICOL

Atingerea componentelor aflate sub tensiune înaltă poate duce la răniri grave. Opriti alimentarea cu energie electrică și așteptați 5 minute înainte de a îndepărta capacul.

AVERTISMENT

Măsuri de precauție de bază

Nu efectuați modificări la aparat pentru a evita accidentele și problemele. Brother nu își asumă nicio răspundere pentru accidentele și problemele cauzate de modificările efectuate la aparat.

Nu atingeți cablul de alimentare cu mâinile umede. În caz contrar, se poate produce o electrocutare.

Instalare

Nu instalați imprimanta într-un mediu prăfuit. Dacă se acumulează praf în interiorul imprimantei, acest lucru poate duce la incendiu, electrocutare sau la funcționarea defectuoasă a acesteia.

Asigurați-vă că aveți o legătură la pământ corespunzătoare. În cazul în care legătura la pământ lipsește sau este necorespunzătoare, există un risc crescut de electrocutare gravă, precum și de defecțiuni ale aparatului.

Cablurile nu trebuie îndoit sau fixate cu cleme sau altele asemenea. În caz contrar, există riscul de incendiu sau de electrocutare.

Imprimare

Dacă un obiect străin pătrunde în interiorul imprimantei, opriti imediat alimentarea cu energie electrică și contactați distribuitorul sau un tehnician calificat. Utilizarea în continuare a imprimantei în această stare poate duce la risc de incendiu sau de electrocutare, precum și la defecțiuni de funcționare.

Asigurați-vă că imprimanta nu intră în contact cu lichide. În caz contrar, există riscul de incendiu sau de electrocutare, precum și riscul de defecțiuni. Dacă lichidul pătrunde în interiorul imprimantei, opriti imediat alimentarea cu energie electrică și contactați distribuitorul sau un tehnician calificat.

Nu mai utilizați imprimanta dacă iese fum sau se simt mirosuri neobișnuite. În acest caz, există pericol de incendiu sau de electrocutare. Opriti imediat alimentarea cu energie electrică, scoateți ștecherul din priză și contactați distribuitorul sau un tehnician calificat.

Țineți degetele și alte părți ale corpului la distanță de ventilatorul rotativ. În caz contrar, există riscul de rănire. Opriti alimentarea cu energie electrică înainte de a vă apropia de ventilatoare.

ATENȚIE

Cerințe privind mediul

Utilizați imprimanta într-un loc bine ventilat. Se degajă un miros ușor atunci când cerneala de pe articolul imprimat este fixată prin căldură.

Instalare

Instalarea și mutarea imprimantei trebuie efectuate exclusiv de către un tehnician calificat.

Imprimanta cântărește 128 kg. Transportul și instalarea trebuie efectuate numai în mod corespunzător. În caz contrar, există riscul ca imprimanta să cadă și să provoace răni.

În cazul în care imprimanta cade, scoateți imediat ștecherul din priză și contactați distribuitorul sau un tehnician calificat. Utilizarea în continuare a imprimantei în această stare poate duce la risc de incendiu sau de electrocutare, precum și la afectarea calității imprimării.

Nu amplasați imprimanta în locuri instabile sau pe rafturi înalte. În caz contrar, imprimanta se poate răsturna sau cădea, provocând vătămări. Suprafața de sprijin sau masa trebuie să aibă o lățime de cel puțin 90 cm, o adâncime de 60 cm și să fie proiectată pentru o sarcină de cel puțin 150 kg.

Nu amplasați imprimanta în locuri expuse la vibrații. Acest lucru poate afecta calitatea imprimării sau poate duce la căderea imprimantei, rănirea persoanelor sau deteriorarea aparatului.

Conectați cablul de alimentare numai după ce instalarea a fost finalizată complet. Imprimanta s-ar putea porni accidental și ar putea provoca răniri.

Nu vă urcați pe imprimantă și nu așezați obiecte grele pe aparat. În caz contrar, imprimanta se poate dezechilibra, se poate răsturna sau poate cădea, provocând răniri.

Nu atingeți clemenele secțiunii de fixare din partea superioară a capacului din spate. În caz contrar, există riscul de rănire.

Imprimare

Imprimanta trebuie utilizată exclusiv de persoane care au fost instruite cu privire la utilizarea în siguranță a aparatului. O utilizare necorespunzătoare poate duce la răniri sau la deteriorarea aparatului.

Asigurați-vă că există întotdeauna suficient spațiu liber în fața imprimantei. Evitați așezarea obiectelor în zona de lucru a imprimantei. În caz contrar, există riscul ca mâinile sau părți ale corpului să rămână prinse între placa de imprimare și obiecte străine.

În timpul procesului de imprimare, placa de imprimare nu trebuie atinsă. Există riscul de rănire dacă mâinile ajung între placa de imprimare sau suportul pentru tricouri și capacele de protecție.

Nu introduceți mâinile în interiorul imprimantei atât timp cât aceasta este conectată la sursa de alimentare și pornită. Piese mobile din interiorul aparatului pot prinde mâinile sau degetele și pot provoca leziuni.

La aplicarea lichidului de pretratare pe materialele de imprimat (de ex. tricouri) cu ajutorul unui pulverizator sau al unui aplicator se formează un nor de pulverizare. În acest caz, purtați echipament de protecție personală adecvat, constând din mănuși de plastic, mască de protecție respiratorie și ochelari de protecție. Asigurați-vă, de asemenea, că zona de lucru este suficient ventilată.

Dacă apar defecțiuni sau disfuncționalități în timpul funcționării, imprimanta trebuie scoasă imediat din funcțiune. În acest caz, contactați distribuitorul sau personalul specializat calificat. Nu încercați să reparați aparatul pe cont propriu.

Întreținere

Aveți grijă să nu vă prindeți degetele atunci când închideți capacul frontal, altfel vă puteți răni degetele.

Când montați sau înlocuiți capul de imprimare, aveți grijă să nu vă prindeți mâinile sau degetele. În caz contrar, vă puteți răni.

Nu dezasamblați punge de cerneală. Dacă cerneala ajunge în ochi sau pe piele, aceasta poate provoca inflamații. În cazul în care cerneala a intrat în contact cu ochii, evitați să vă frecați ochii și clătiți-i imediat cu apă.

Nu consumați lichide, cum ar fi cerneala, soluția de întreținere, soluția de curățare, lichidul de pretratare sau cerneala uzată. Acestea pot provoca diaree sau vărsături.

Evitați contactul ochilor sau al pielii cu cerneala, soluția de întreținere, soluția de curățare, lichidul de pretratare sau cerneala uzată. Acest lucru poate provoca inflamații. În cazul în care un lichid a intrat în contact cu ochii, evitați să vă frecați ochii și clătiți-i imediat cu apă. Păstrați lichidele la îndemâna copiilor.

Purtați întotdeauna ochelari de protecție și mănuși de protecție atunci când manipulați unsoarea, astfel încât aceasta să nu ajungă în ochi sau pe piele. Acest lucru poate provoca inflamații. Nu beți și nu mâncați unsoarea. Acest lucru poate provoca diaree sau vărsături. Păstrați unsoarea la îndemâna copiilor.

Când înlocuiți piese și instalați accesorii opționale, utilizați întotdeauna numai piese originale. Brother nu își asumă nicio răspundere pentru accidentele și problemele cauzate de neutilizarea pieselor originale Brother. Când înlocuiți piese și instalați accesorii opționale, urmați întotdeauna procedurile descrise în manualul de utilizare. Procedurile incorecte pot duce la răniri sau probleme.

IMPORTANT

Imprimare

Nu mișcați manual placa de imprimare. În caz contrar, pot apărea defecțiuni mecanice și electrice la imprimantă.

Asigurați-vă că există suficient spațiu liber în fața imprimantei și că nu sunt așezate obiecte străine. În caz contrar, placa de imprimare se poate supraîncălzi și se poate deteriora.

NOTĂ

Utilizați imprimanta exclusiv într-un loc fără surse puternice de interferențe electrice, cum ar fi interferențele cauzate de cablurile electrice sau câmpurile electrice statice. Astfel de interferențe pot afecta funcționarea corectă a imprimantei.

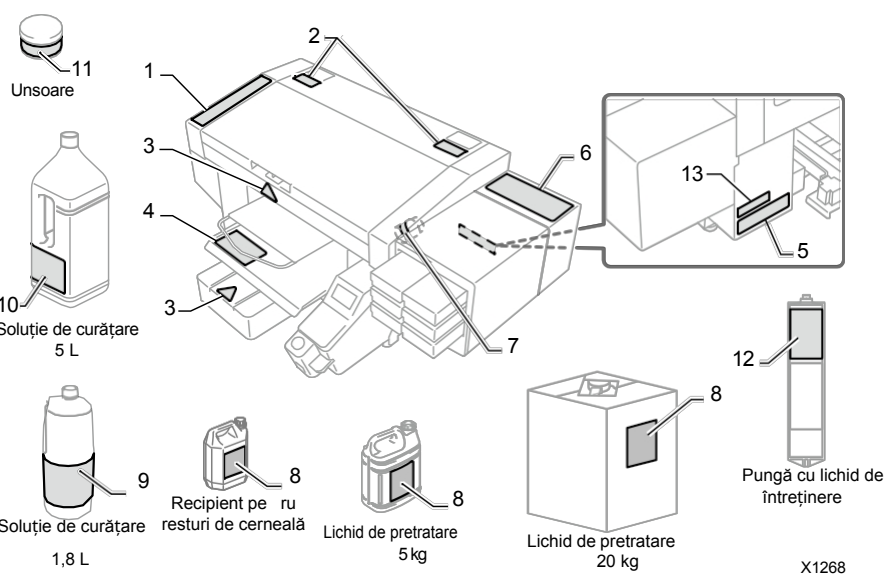
Fluctuațiile de tensiune ale sursei de alimentare trebuie să se încadreze în limita de ±10 % din tensiunea nominală a imprimantei. Abaterile mai mari pot duce la defecțiuni de funcționare.

Capacitatea sursei de alimentare trebuie să corespundă cerințelor imprimantei. O alimentare insuficientă cu energie electrică poate afecta funcționarea corectă a imprimantei.

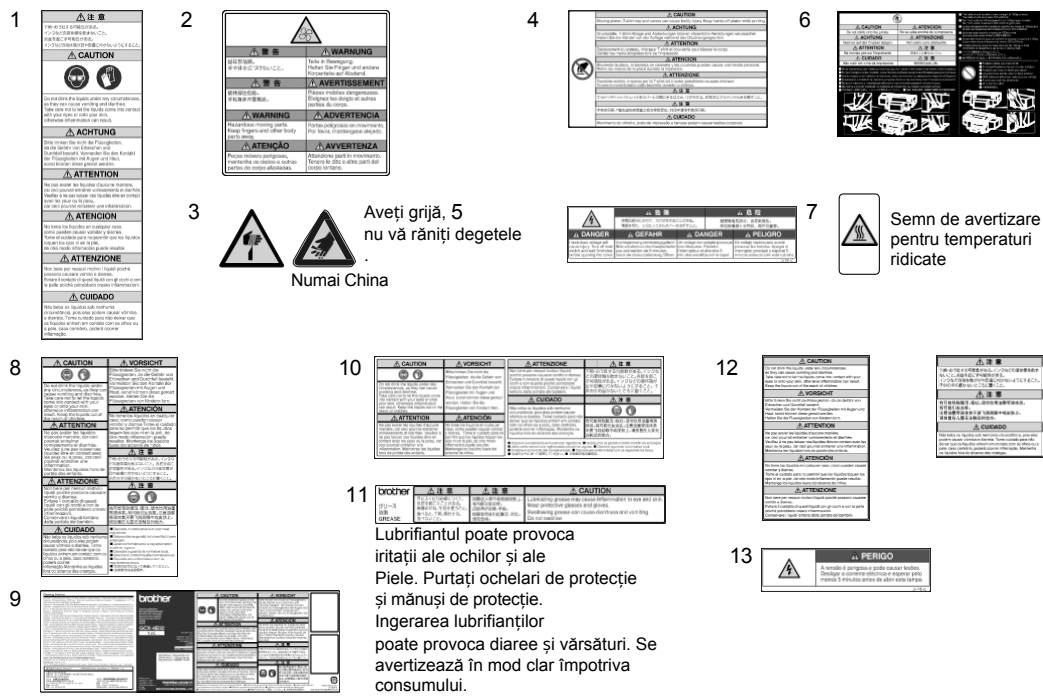
În cazul unei furtuni, opriti alimentarea cu energie electrică și scoateți ștecherul din priză. Fulgerele pot duce la defecțiuni sau avarii.

Această imprimantă nu este destinată utilizării în zone în care se află copii.

3. Autocolant de avertizare



Următoarele etichete de avertizare sunt aplicate pe imprimantă. Respectați precauțiile indicate. Dacă eticheta se desprinde sau este ilizibilă, contactați distribuitorul.



3 Aveți grijă, 5 nu vă răniți degetele
Numai China

7 Semn de avertizare pentru temperaturi ridicate

<La eliminarea imprimantei>

Unelte necesare

Șurubelniță cruciformă: M3 până la M5

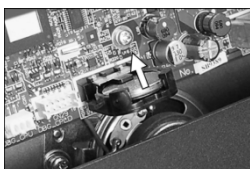
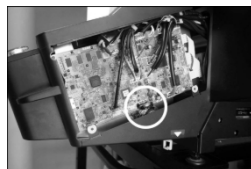
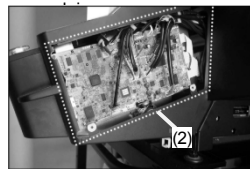
Scoaterea bateriei tip pastilă cu litiu CR

1) Deconectați imprimanta de la sursa de alimentare.

2) Scoateți capacul din dreapta de pe suportul

3) Poziția bateriei cu litiu:

4) Scoateți bateria cu litiu în direcția săgeții.

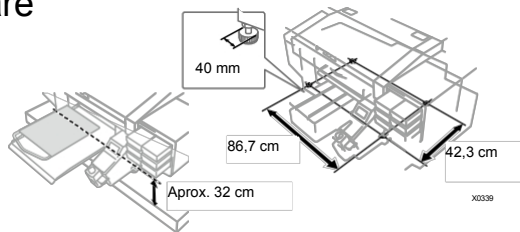
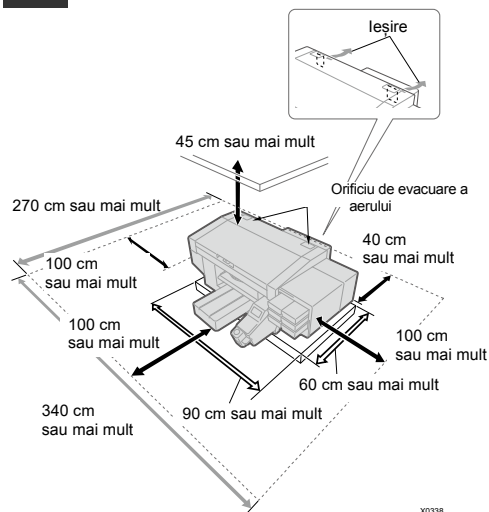


Acest produs conține o baterie tip pastilă cu litiu-CR, care conține perclorat – este necesară o manipulare specială.

Aruncați bateria, resturile de cerneală și imprimanta conform reglementărilor locale!

1 Verificarea locului de instalare

45 cm sau mai mult



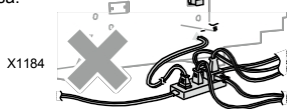
Trebuie respectate următoarele condiții de mediu:

Mediu	Temperatură	Umiditate
Depozitare imprimantei	0 °C până la 40 °C	20 % până la 85 % (fără condens)
Mediu de lucru *1	10 °C până la 35 °C	20 % până la 85 % (fără condens)
Mediu de imprimare recomandat *2	18 °C până la 30 °C	35 % până la 85 % (fără condens)
Cerințe electrice	Alimentare	Consum de energie
—	Monofazat 100-240 V, 50/60 Hz	80 W

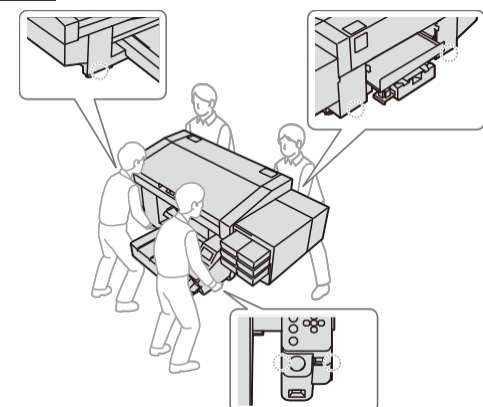
*1: Zona de mediu în care imprimanta poate fi utilizată.

*2: Intervalul de temperatură a mediului înconjurător în care se poate asigura o calitate suficientă a imprimării.

- La instalarea imprimantei, evitați locurile expuse la lumina directă a soarelui sau cu un nivel ridicat de praf.
- Dimensiunile aparatului sunt de 140 cm (lățime) x 130 cm (adâncime) x 55 cm (înălțime). Greutatea este de 128 kg.
- Dimensiunile picioarelor sunt de 86,7 cm lățime și 42,3 cm adâncime. Diametrul picioarelor este de 40 mm.
- Înălțimea de la masă până la marginea superioară a plăcii de presare este de aproximativ 32 cm.
- Nu utilizați un prelungitor.
- Asigurați-vă că există un spațiu liber de cel puțin 100 cm în fața imprimantei, precum și pe toate laturile aparatului. Pentru instalarea capacului din spate este necesar un spațiu liber de cel puțin 40 cm în spatele imprimantei. De asemenea, lăsați un spațiu liber de cel puțin 45 cm în partea de sus. Deoarece aerul evacuat este dirijat spre spate, este necesară o distanță de
- Trebuie păstrat un spațiu liber de cel puțin 20 cm față de orificiul de evacuare a aerului. Dacă nu este disponibil acest spațiu liber, pentru efectuarea lucrărilor de întreținere sau reparații trebuie mutate dispozitivele periferice sau imprimanta însăși.
- Masa pe care este amplasată imprimanta trebuie să aibă o lățime de cel puțin 90 cm și o adâncime de cel puțin 60 cm și să aibă o capacitate de încărcare de cel puțin 150 kg. Blatul mesei trebuie să fie plat, orizontal și stabil și nu trebuie să se miște în timpul funcționării imprimantei.
- La instalarea imprimantei, așezați un nivel cu bulă pe partea superioară a capacului și pe partea superioară a plăcii de imprimare și efectuați reglajele necesare, astfel încât unitatea principală să fie aliniată orizontal. Asigurați-vă
- În vederea pregătirii pentru un cutremur sau alte dezastre naturale, fixați masa și imprimanta cu un dispozitiv de fixare, cum ar fi bandă de fixare, pentru a împiedica unitatea principală să cadă de pe masă.
- Nu utilizați prize supraîncărcate pentru conectarea cablului de alimentare.



2 Transportul imprimantei



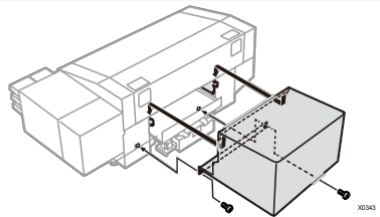
ATENȚIE

Imprimanta cântărește 128 kg. Pentru transportul și instalarea imprimantei sunt necesare patru sau mai multe persoane, care să țină imprimanta de punctele marcate cu ▼ (marcajele se află în locurile în care imprimanta poate fi ținută). În caz contrar, imprimanta poate cădea, ceea ce poate provoca răni sau poate duce la defectarea imprimantei.

3 Montarea accesoriilor furnizate

Montați accesoriile furnizate conform procedurile următoare. Rețineți că placa de presare nu trebuie montată decât după conectarea la sursa de alimentare.

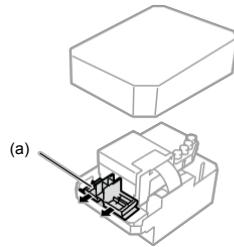
Capacul din spate



ATENȚIE

Aveți grijă să nu atingeți clemele secțiunii de fixare de pe partea superioară a capacului din spate. În caz contrar, vă puteți răni.

1. Capul de imprimare

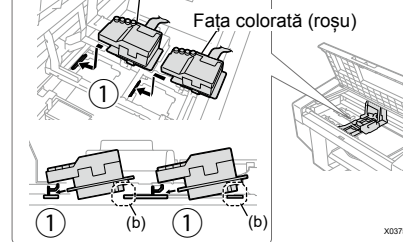


Când despachetați capul de imprimare, aveți grijă să nu atingeți în niciun caz partea inferioară a acestuia. În caz contrar, pot apărea rezultate de imprimare de proastă calitate.

Montați capul de imprimare împingând căruciorul de imprimare în centrul imprimantei, în poziția de deasupra plăcii de imprimare. Dacă capul de imprimare este montat în timp ce căruciorul de imprimare se află direct deasupra unității de întreținere, unitatea de întreținere sau capul de imprimare pot fi deteriorate.

IMPORTANT

2. Fața albă (culoare albă)



Introduceți capul ferm în direcția ①.

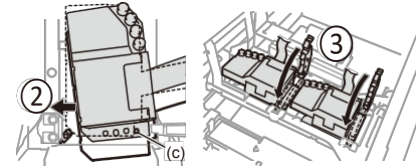
IMPORTANT

Dacă capul de imprimare nu este introdus corect, partea marcată cu (b) din figură poate intra în contact cu suportul său, ceea ce poate duce la rezultate de imprimare de slabă calitate. Asigurați-vă că îl introduceți până la capăt.

ATENȚIE

Când montați capul de imprimare, aveți grijă să nu deplasați căruciorul de imprimare, pe cât posibil. Mâna dvs. se poate prinde în căruciorul de imprimare și vă puteți răni. În plus, furtunurile se pot înfășura, ceea ce le poate deteriora.

3.



Apăsați puternic în direcția s, astfel încât zona (c) să intre în contact cu partea laterală a plăcii metalice a capului de imprimare.

ATENȚIE

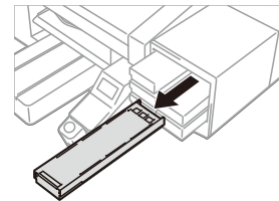
Când atașați ③, țineți-l de sus. În caz contrar, vă puteți răni la mână.

4 Configurarea și instalarea cartușului de cerneală

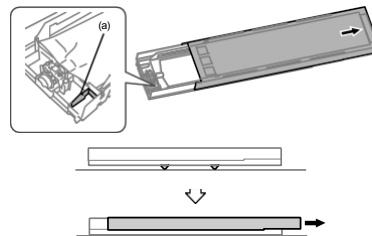
Așezați pungile de cerneală conform ilustrațiilor de pe introduceți capacul compartimentului de cerneală al aparatului în cartușele corespunzătoare.

- Deoarece cerneala albă conține componente care se depun, punge de cerneală trebuie agitate bine înainte de a fi introdusă.
 - Țineți cutia de carton de colțuri și scuturați-o de 100 de ori dintr-o parte în alta. Apoi întoarceți-o și scuturați-o încă de 100 de ori.
 - Abia după aceea scoateți pungea cu cerneală din ambalaj.

2.



3.



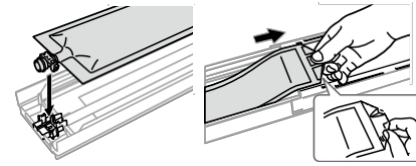
Deschideți capacul cartușului de cerneală.

Când deschideți capacul, aveți grijă să nu atingeți zona (a). În caz contrar, aceasta se poate deteriora.

IMPORTANT

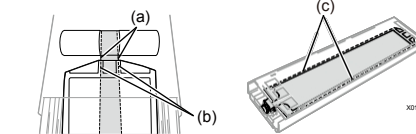
Așezați cartușul pe o suprafață plană, apăsați în jos dispozitivele de blocare de pe partea inferioară a cartușului și deschideți capacul.

4.



Apăsați capul pungei de cerneală în suportul de pe cartuș până când se fixează. Întindeți pungea și împingeți capătul acesteia sub dispozitivul de înfășurare.

5.



Verificați dacă cele două zone ilustrate (b) și (c) sunt drepte.

ATENȚIE

Aveți grijă să nu atingeți zona (a) marcată în ilustrația de mai sus. În caz contrar, vă puteți răni.

Lista de întreținere

Următoarele măsuri de întreținere sunt necesare pentru a menține calitatea imprimării și a asigura durabilitatea imprimantei. Găsiți informații detaliate în manualul de utilizare.

Momentul întreținerii	Descriere	Eroare / Indicator de avertizare
Înainte de imprimare	Verificarea și eliminarea cernelii uzate	—
	Verificarea și reumplerea soluției de curățare	○
	Agitarea zilnică a cernelii albe	○
	Imprimarea modelului de verificare a duzelor (verificarea capetelor de imprimare)	—
Dacă apare o eroare / un avertisment	Înlocuirea cartușului de cerneală cu unul nou	○
	Curățarea protecției duzelor, a ștergătorului, a capacului de evacuare a aerului și capacului de aspirare	○
	Înlocuirea agentului de curățare pentru ștergător	○
	Înlocuirea buretelui de spălare	○
Când imprimanta se murdărește	Înlocuirea filtrului ventilatorului	○
	Curățarea capului de imprimare	—
	Circulația cernelii albe	—
	Curățarea plăcii de imprimare	—
	Curățarea interiorului imprimantei	—
—	Înlocuirea foii de imprimare	—

*Vă rugăm să rețineți că conținutul acestui manual poate diferi ușor de produsul vândut în prezent, datorită îmbunătățirilor aduse produsului.

BROTHER INDUSTRIES LTD. <https://www.brother.com/>

1-5, Kitajizoyama, Noda-cho, Kariya 448-0803, Japonia.

© 2021-2024 Brother Industries, Ltd. Toate drepturile rezervate. Acesta este manualul original.

GTX-423
SC4927-101 RO
2024.07.F(1)