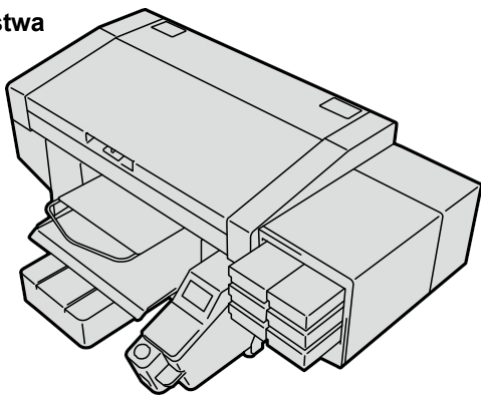


## GTX pro DRUKARKA DO ODZIEŻY Podręcznik bezpieczeństwa



Przed rozpoczęciem użytkowania produktu należy koniecznie zapoznać się z niniejszą instrukcją. Należy przechowywać niniejszą instrukcję w bezpiecznym miejscu do wykorzystania w przyszłości.

Dziękujemy za zakup drukarki BROTHER. Przed rozpoczęciem użytkowania nowej drukarki prosimy o uważne przeczytanie „WSKAZÓWKI BEZPIECZEŃSTWA” oraz instrukcje obsługi. Treść instrukcji instalacji znajduje się na dołączonej płycie CD.

- Aplikacja Brother GT/ISM Support zapewni dostęp do najnowszych informacji dotyczących wsparcia technicznego dla drukarek Brother Direct to Garment oraz przemysłowych maszyn do szycia.
  - Podręcznik konfiguracji, instrukcja obsługi, filmy dotyczące regularnej konserwacji oraz lista części (katalog części) do regularnej konserwacji/naprawy są do pobrania/przeglądania.
  - Wyszukiwanie kodów błędów.
  - Pobrane treści można przeglądać w trybie offline.



## WSKAZÓWKI DOTYCZĄCE BEZPIECZEŃSTWA

### 1. Oznaczenia bezpieczeństwa i ich znaczenie

Niniejsza instrukcja obsługi oraz oznaczenia i symbole używane na samej drukarce zostały udostępnione w celu zapewnienia bezpiecznej eksploatacji tej drukarki oraz uniknięcia wypadków i obrażeń własnych lub osób postronnych.

Znaczenie tych znaków i symboli podano poniżej.

#### Oznaczenie

	<b>ZAGROŻENIE</b>	Ostrzeżenia zamieszczone po tym symbolu wskazują na sytuacje, które w przypadku nieprzestrzegania instrukcji mogą spowodować śmierć lub poważne obrażenia.
	<b>OSTRZEŻENIE</b>	Instrukcje następujące po tym znaku wskazują na sytuacje, które w przypadku nieprzestrzegania instrukcji mogą prowadzić do śmierci lub poważnych obrażeń.
	<b>UWAGA</b>	Instrukcje następujące po tym znaku wskazują sytuacje, które w przypadku nieprzestrzegania instrukcji mogą prowadzić do obrażeń.
	<b>WAŻNE</b>	Instrukcje następujące po tym znaku wskazują sytuacje, w których nieprzestrzeganie instrukcji może spowodować uszkodzenie mienia.
	<b>UWAGA</b>	Instrukcje następujące po tym znaku wskazują środki ostrożności i ograniczenia użytkowania.

#### Symbole

	Ten symbol () wskazuje na coś, na co należy zwrócić uwagę. Obrazek wewnątrz trójkąta wskazuje rodzaj ostrożności, na którą należy zwrócić uwagę. (Na przykład symbol po lewej stronie oznacza „Uwaga, ryzyko obrażeń”).
	Ten symbol () wskazuje na coś, czego nie wolno robić.
	Ten symbol () wskazuje na coś, co należy zrobić. Obrazek wewnątrz trójkąta wskazuje rodzaj czynności, którą należy wykonać. (Na przykład symbol po lewej stronie oznacza „Należy wykonać uziemienie”).

### 2. Wskazówki dotyczące bezpieczeństwa

- ! Ta drukarka nie jest przeznaczona do użytku w miejscach, w których przebywają dzieci.

**ZAGROŻENIE**

Dotknięcie części znajdujących się pod wysokim napięciem może spowodować poważne obrażenia. Wyłącz zasilanie i zdejmij pokrywę dopiero po upływie 5 minut.

**OSTRZEŻENIE**

**Podstawowe środki ostrożności**

Aby uniknąć wypadków i problemów, nie należy samodzielnie wprowadzać żadnych zmian w urządzeniu. Firma Brother nie ponosi odpowiedzialności za wszelkie wypadki i problemy wynikające ze zmian wprowadzonych w urządzeniu.

Nie należy dotykać przewodu zasilającego mokrymi rękami. W przeciwnym razie może dojść do porażenia prądem.

**Instalacja**

Nie należy ustawiać drukarki w zapyłonym otoczeniu. Gromadzenie się kurzu wewnątrz drukarki może spowodować pożar, porażenie prądem lub zakłócenia w prawidłowym działaniu urządzenia.

Koniecznie należy zapewnić prawidłowe uziemienie. Brak lub nieprawidłowe uziemienie zwiększa ryzyko poważnego porażenia prądem elektrycznym oraz nieprawidłowego działania urządzenia.

Kable nie mogą być zginane ani mocowane za pomocą zacisków lub podobnych elementów. W przeciwnym razie istnieje ryzyko pożaru lub porażenia prądem.

**Drukowanie**

Jeśli do wnętrza drukarki dostanie się ciało obce, należy natychmiast wyłączyć zasilanie i skontaktować się ze sprzedawcą lub wykwalifikowanym technikiem. Dalsze użytkowanie drukarki w takim stanie może spowodować pożar, porażenie prądem elektrycznym oraz zakłócenia w działaniu.

Upewnij się, że drukarka nie ma kontaktu z płynami. W przeciwnym razie istnieje ryzyko pożaru lub porażenia prądem, a także ryzyko nieprawidłowego działania. Jeśli płyn dostanie się do wnętrza drukarki, natychmiast wyłącz zasilanie i skontaktuj się ze sprzedawcą lub wykwalifikowanym technikiem.

Nie należy dalej używać drukarki, jeśli wydobywa się z niej dym lub wyczuwalne są nietypowe zapachy. W takim przypadku istnieje ryzyko pożaru lub porażenia prądem. Należy natychmiast wyłączyć zasilanie, odłączyć wtyczkę zasilania i skontaktować się ze sprzedawcą lub wykwalifikowanym technikiem.

Trzymaj palce i inne części ciała z dala od obracającego się wentylatora. W przeciwnym razie istnieje ryzyko obrażeń. Przed zbliżeniem się do wentylatorów należy wyłączyć zasilanie.

**UWAGA**

**Wymagania dotyczące otoczenia**

Drukarkę należy używać w dobrze wentylowanym pomieszczeniu. Podczas utwalania atramentu na drukowanym materiale pod wpływem ciepła wydzielają się lekkie zapachy.

**Instalacja**

Ustawianie i przestawianie drukarki może być wykonywane wyłącznie przez wykwalifikowanego technika.

Drukarka waży 128 kg. Transport i ustawienie muszą być przeprowadzone w sposób profesjonalny. W przeciwnym razie istnieje ryzyko upadku drukarki i spowodowania obrażeń.

W przypadku upadku drukarki należy natychmiast wyciągnąć wtyczkę z gniazdka i skontaktować się ze sprzedawcą lub wykwalifikowanym technikiem. Dalsze użytkowanie drukarki w takim stanie może prowadzić do zagrożenia pożarem lub porażeniem prądem, a także do pogorszenia jakości druku.

Nie należy ustawiać drukarki w niestabilnych miejscach ani na wysokich regałach. W przeciwnym razie drukarka może się przewrócić lub spaść, powodując obrażenia. Podłoże lub stół musi mieć co najmniej 90 cm szerokości, 60 cm głębokości i być przystosowany do obciążenia co najmniej 150 kg.

Nie należy ustawiać drukarki w miejscach narażonych na wstrząsy. Może to wpłynąć na jakość druku lub spowodować upadek drukarki, co może doprowadzić do obrażeń osób lub uszkodzenia urządzenia.

Podłącz kabel zasilający dopiero po całkowitym zakończeniu instalacji. Drukarka może przypadkowo uruchomić się, powodując obrażenia.

Nie wchodź na drukarkę i nie kładź na niej ciężkich przedmiotów. W przeciwnym razie drukarka może stracić równowagę, przewrócić się lub spaść, powodując obrażenia.

Nie dotykaj zaczepów elementu mocującego znajdujących się w górnej części tylnej pokrywy. W przeciwnym razie istnieje ryzyko obrażeń.

**Drukowanie**

Z drukarki mogą korzystać wyłącznie osoby przeszkolone w zakresie bezpiecznego użytkowania urządzenia. Nieprawidłowa obsługa może spowodować obrażenia lub uszkodzenie urządzenia.

Należy upewnić się, że przed drukarką zawsze jest wystarczająca ilość wolnej przestrzeni. Należy unikać odkładania przedmiotów w obszarze roboczym drukarki. W przeciwnym razie istnieje ryzyko przytraśnięcia rąk lub części ciała między płytą drukującą a innymi przedmiotami.

Podczas drukowania nie wolno dotykać płyty drukującej. Istnieje ryzyko obrażeń, jeśli ręce dostaną się między płytę drukującą a koszulkę lub osłony.

Nie sięgaj do wnętrza drukarki, gdy jest ona podłączona do zasilania i włączona. Ruchome części wewnątrz urządzenia mogą przytraśnąć dłoń lub palec i spowodować obrażenia.

Podczas nakładania płynu do wstępnej obróbki na materiały przeznaczone do zadruku (np. koszulki) za pomocą rozpylacza lub aplikatora powstaje mgiełka. W takim przypadku należy nosić odpowiednie środki ochrony osobistej, składające się z rękawiczek z tworzywa sztucznego, maski oddechowej i okularów ochronnych. Należy również zapewnić odpowiednią wentylację miejsca pracy.

W przypadku wystąpienia zakłóceń lub nieprawidłowego działania podczas pracy należy natychmiast wyłączyć drukarkę. W takim przypadku należy skontaktować się ze sprzedawcą lub wykwalifikowanym personelem. Nie należy podejmować samodzielnych prób naprawy.

**Konserwacja**

Należy uważać, aby nie przytraśnąć palców podczas zamykania przedniej pokrywy, ponieważ może to spowodować obrażenia palców.

Podczas zakładania lub wymiany głowicy drukującej należy uważać, aby nie przytraśnąć rąk lub palców. W przeciwnym razie może dojść do obrażeń.

Nie rozbierraj woreczka z atramentem. Jeśli atrament dostanie się do oczu lub na skórę, może to spowodować stan zapalny. Jeśli atrament dostanie się do oczu, nie pocieraj ich i natychmiast przepłucz je wodą.

Nie należy spożywać żadnych płynów, takich jak atrament, roztwór konserwujący, roztwór czyszczący, płyn do obróbki wstępnej lub zużyty atrament. Mogą one wywołać biegunkę lub wymioty.

Należy unikać kontaktu oczu lub skóry z atramentem, roztworem konserwującym, roztworem czyszczącym, płynem do obróbki wstępnej lub zużytym atramentem. Może to spowodować stan zapalny. Jeśli płyn dostanie się do oczu, nie należy ich pocierać, tylko natychmiast przepłukać wodą. Płyny należy przechowywać w miejscu niedostępnym dla dzieci.

Podczas pracy ze smarem należy zawsze nosić okulary ochronne i rękawice ochronne, aby smar nie dostał się do oczu ani na skórę. Może to spowodować stan zapalny. Nie należy pić ani spożywać smaru. Może to wywołać biegunkę lub wymioty. Przechowuj smar w miejscu niedostępnym dla dzieci.

W przypadku wymiany części i instalacji opcjonalnych akcesoriów należy zawsze używać wyłącznie oryginalnych części Brother. Firma Brother nie ponosi odpowiedzialności za wszelkie wypadki i problemy wynikające z nieużywania oryginalnych części Brother. Podczas wymiany części i instalacji opcjonalnych akcesoriów należy zawsze postępować zgodnie z instrukcjami zawartymi w instrukcji obsługi. Nieprawidłowe postępowanie może prowadzić do obrażeń lub problemów.

**WAŻNE**

**Drukowanie**

Nie przesuwaj ręcznie płyty drukującej. W przeciwnym razie może dojść do uszkodzeń mechanicznych i elektrycznych drukarki.

Upewnij się, że przed drukarką jest wystarczająco dużo wolnej przestrzeni i nie ma żadnych obcych przedmiotów. W przeciwnym razie płyta drukująca może się przegrzać i ulec uszkodzeniu.

**UWAGA**

Drukarkę należy używać wyłącznie w miejscu wolnym od silnych źródeł zakłóceń elektrycznych, takich jak zakłócenia spowodowane przewodami elektrycznymi lub polami elektryczności statycznej. Takie zakłócenia mogą wpływać na prawidłowe działanie urządzenia.

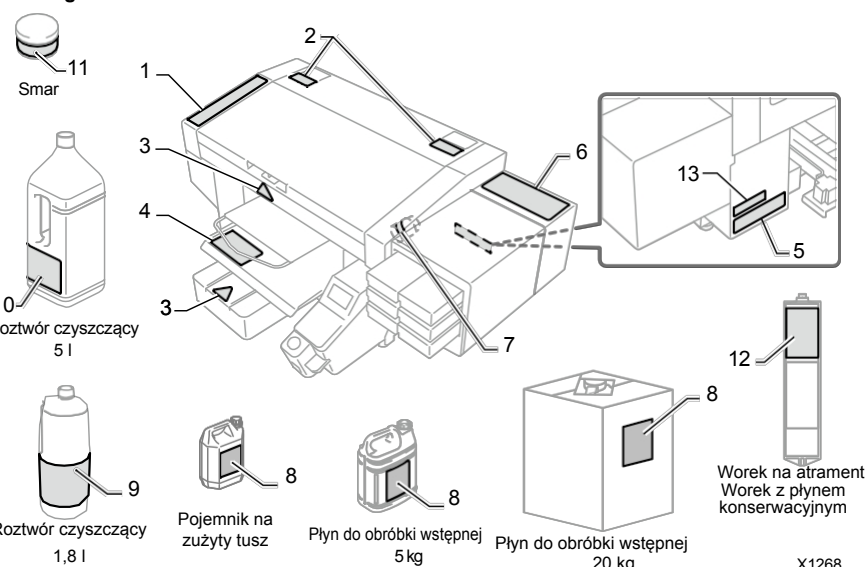
Wahań napięcia zasilania muszą mieścić się w zakresie  $\pm 10\%$  napięcia znamionowego drukarki. Większe odchylenia mogą prowadzić do nieprawidłowego działania.

Wydajność zasilania musi odpowiadać wymaganiom drukarki. Niewystarczające zasilanie może zakłócić prawidłowe działanie urządzenia.

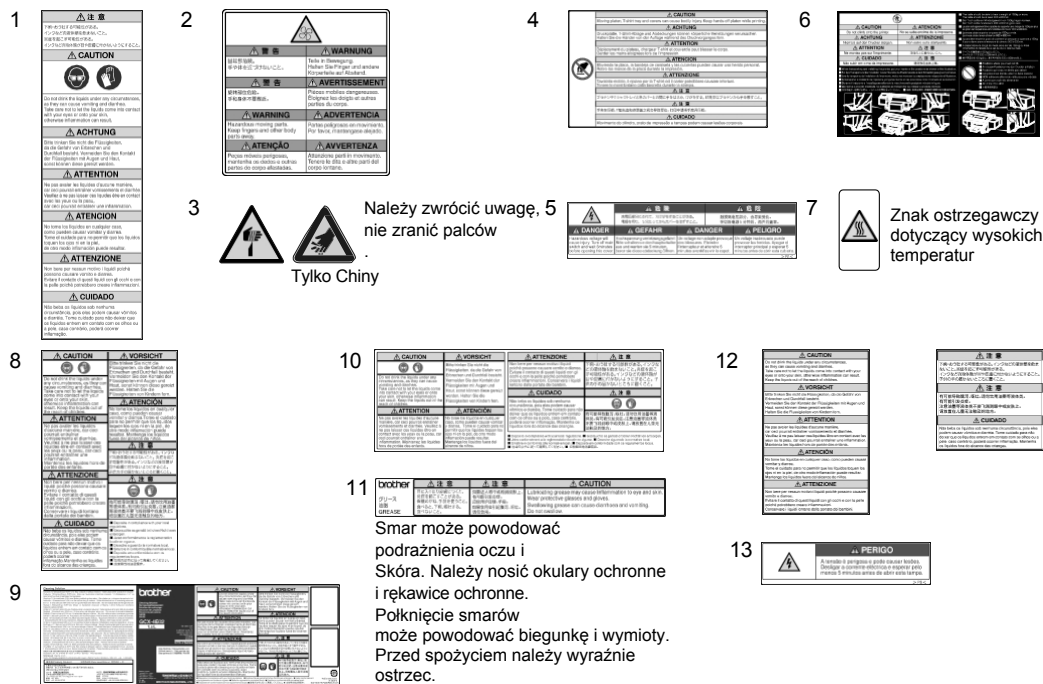
Podczas burzy należy wyłączyć zasilanie i wyciągnąć wtyczkę z gniazdka. Uderzenia pioruna mogą spowodować awarie lub uszkodzenia.

Ta drukarka nie jest przeznaczona do użytku w miejscach, w których przebywają dzieci.

### 3. Naklejka ostrzegawcza



Na drukarce znajdują się następujące naklejki ostrzegawcze. Należy przestrzegać podanych wskazówek dotyczących bezpieczeństwa. Jeśli naklejka odklei się lub stanie się nieczytelna, należy skontaktować się ze sprzedawcą.



**<Podczas użycia drukarki>**

**Wymagane narzędzia**

Śrubokręt krzyżakowy: M3 do M5

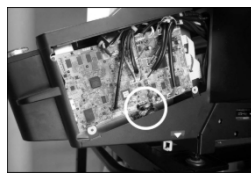
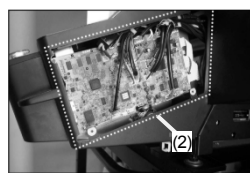
**Wymywanie baterii litowej typu CR**

1) Odłącz drukarkę od zasilania.

2) Zdejmij prawą osłonę z uchwytu wyświetlacza.

3) Położenie baterii litowej:

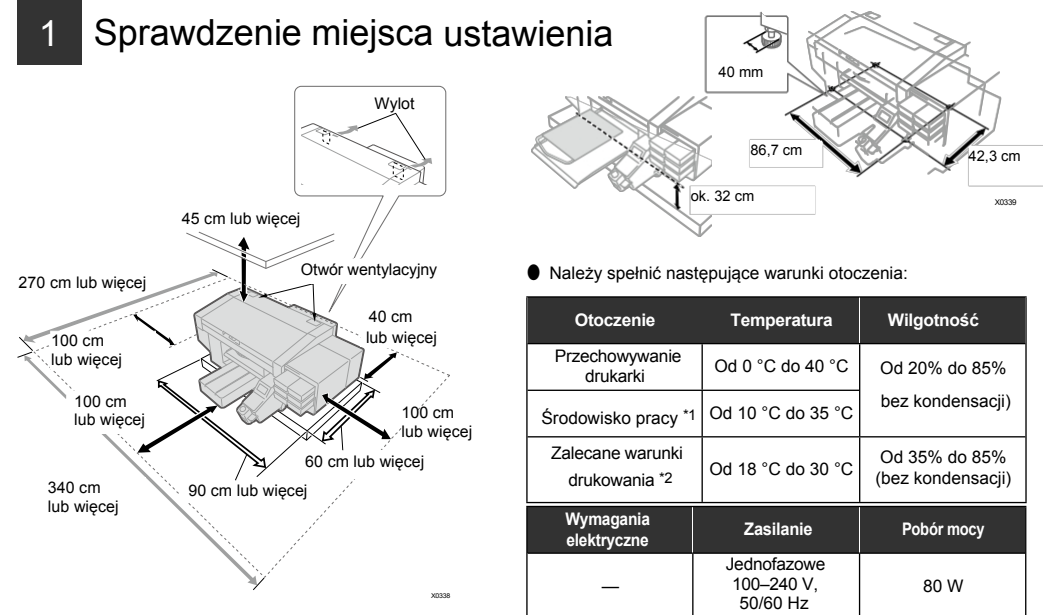
4) Wymij baterię litową w kierunku wskazanym strzałką.



Ten produkt zawiera Bateria litowo-węglanowa typu CR, zawierająca perchlorat – wymaga specjalnego postępowania.

**Utylizuj baterię, resztki atramentu i drukarkę zgodnie z lokalnymi przepisami!**

**1 Sprawdzenie miejsca ustawienia**



Należy spełnić następujące warunki otoczenia:

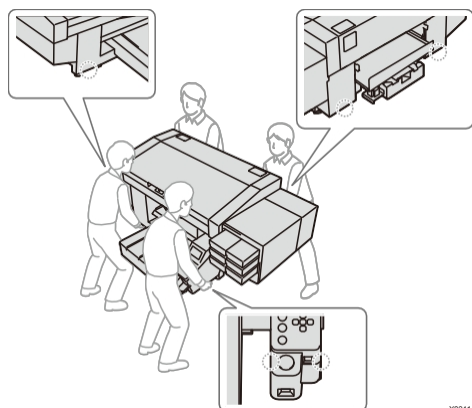
Otoczenie	Temperatura	Wilgotność
Przechowywanie drukarki	Od 0 °C do 40 °C	Od 20% do 85% (bez kondensacji)
Środowisko pracy *1	Od 10 °C do 35 °C	Od 20% do 85% (bez kondensacji)
Zalecane warunki drukowania *2	Od 18 °C do 30 °C	Od 35% do 85% (bez kondensacji)
<b>Wymagania elektryczne</b>	<b>Zasilanie</b>	<b>Pobór mocy</b>
—	Jednofazowe 100–240 V, 50/60 Hz	80 W

\*1: Zakres warunków otoczenia, w których drukarka może pracować.  
\*2: Zakres temperatur otoczenia, w którym można zapewnić odpowiednią jakość druku.

- Podczas instalacji drukarki należy unikać miejsc narażonych na bezpośrednie działanie promieni słonecznych lub o wysokim poziomie zapylenia.
- Wymiary urządzenia to 140 cm (szerokość) x 130 cm (głębokość) x 55 cm (wysokość). Waga wynosi 128 kg.
- Wymiary nóg wynoszą 86,7 cm szerokości i 42,3 cm głębokości. Średnica nóg wynosi 40 mm.
- Wysokość od blatu do górnej krawędzi płyty dociskowej wynosi ok. 32 cm.
- Nie należy używać przedłużacza.
- Zapewnij wystarczającą przestrzeń wolną, co najmniej 100 cm przed drukarką oraz po wszystkich stronach urządzenia. Do montażu tylnej pokrywy wymagana jest przestrzeń co najmniej 40 cm z tyłu drukarki. Należy również pozostawić co najmniej 45 cm wolnej przestrzeni nad urządzeniem. Ponieważ powietrze wywiewane jest z tyłu, wymagana jest odległość. Należy zachować co najmniej 20 cm wolnej przestrzeni od otworu wylotowego powietrza. Jeśli nie ma takiej wolnej przestrzeni, w celu przeprowadzenia prac konserwacyjnych lub naprawczych należy przesunąć urządzenie peryferyjne lub samą drukarkę.
- Stół, na którym ustawiona jest drukarka, musi mieć co najmniej 90 cm szerokości i 60 cm głębokości oraz nośność co najmniej 150 kg. Błat musi być równy, poziomy i stabilny oraz nie może się przesuwać podczas pracy nie może się poruszać.
- Podczas instalacji drukarki należy położyć poziomnicę na górnej części pokrywy i górnej części płyty drukującej, a następnie dokonać niezbędnych regulacji, tak aby urządzenie główne było ustawione poziomo. Zabezpiecz.
- W ramach przygotowań na trzęsienie ziemi lub inne klęski żywiołowe należy zabezpieczyć stół i drukarkę za pomocą odpowiedniego środka, np. taśmą mocującą, aby zapobiec spadnięciu urządzenia głównego ze stołu.
- Nie podłączaj przewodu zasilającego do przeciążonych gniazdek.



**2 Transport drukarki**



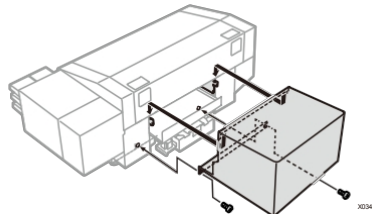
**UWAGA**

Drukarka waży 128 kg. Do transportu i instalacji drukarki potrzebne są co najmniej cztery osoby, które powinny trzymać urządzenie w miejscach oznaczonych symbolem ▼ (oznaczenia znajdują się w miejscach, w których można chwycić drukarkę). W przeciwnym razie drukarka może spaść, co może spowodować obrażenia lub uniemożliwić jej działanie.

**3 Montaż dostarczonych akcesoriów**

Zamontuj dołączone akcesoria zgodnie z postępowaniem zgodnie z poniższymi instrukcjami. Należy pamiętać, że płytę dociskową można zamontować dopiero po włączeniu zasilania.

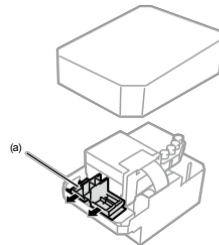
**Tylna pokrywa**



**UWAGA**

Należy uważać, aby nie dotknąć zaczepek elementu mocującego znajdującego się w górnej części tylnej pokrywy. W przeciwnym razie istnieje ryzyko odniesienia obrażeń.

**1. Głowica drukująca**



**WAŻNE**

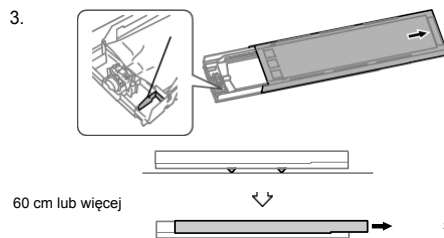
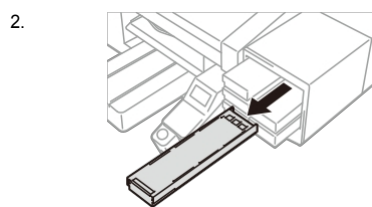
Podczas rozpakowywania głowicy drukującej należy uważać, aby w żadnym wypadku nie dotykać jej spodu. W przeciwnym razie może to spowodować słabą jakość wydruków. Zamontować głowicę drukującą, przesuwając wózek drukujący do środka drukarki, do pozycji nad płytą drukującą. Jeśli głowica drukująca zostanie zamontowana, gdy karetką drukującą znajduje się bezpośrednio nad modulem serwisowym, może dojść do uszkodzenia modułu serwisowego lub głowicy drukującej.

**4 Konfiguracja i instalacja wkładu atramentowego**

Umieść woreczki z atramentem zgodnie z ilustracjami na Włóż wkłady do odpowiednich gniazd na wkłady, znajdujących się z tyłu urządzenia.

1. Ponieważ biały atrament zawiera składniki, które ulegają osadzeniu, przed włożeniem należy dokładnie wstrząsnąć woreczkiem z atramentem.

- Trzymaj karton za rogi i potrząśnij nim 100 razy na boki. Następnie odwróć go i potrząśnij jeszcze 100 razy.
- Dopiero potem wyjmij woreczek z atramentem z opakowania.



Otworzyć pokrywę wkładu atramentowego.

**WAŻNE**

Podczas otwierania klapki należy uważać, aby nie dotknąć obszaru (a). W przeciwnym razie może dojść do jego uszkodzenia. Postaw cały wkład na płaskiej powierzchni, naciśnij zatrzaski na spodzie wkładu i otwórz klapkę.

**Lista czynności konserwacyjnych**

Aby utrzymać jakość druku i zapewnić długą żywotność drukarki, konieczne jest wykonanie poniższych czynności konserwacyjnych. Szczegółowe informacje na ten temat można znaleźć w instrukcji obsługi.

Termin konserwacji	Opis	Wskazanie błędu / ostrzeżenia
Przed drukowaniem	Sprawdzenie i użycie zużytego atramentu	—
	Sprawdzenie i uzupełnienie roztworu czyszczącego	○
	Codziennie wstrząsanie białym atramentem	○
W przypadku wyświetlenia błędów / ostrzeżeń	Wydrukowanie wzorca kontrolnego dysz (sprawdzenie głowic drukujących)	—
	Wymiana wkładu atramentowego na nowy	○
	Czyszczenie osłony dysz, wycieraczki, nasadki odpowietrzającej oraz nasadki ssącej	○
	Wymiana środka czyszczącego do wycieraczki	○
Gdy drukarka ulegnie zabrudzeniu	Wymiana gąbki do płukania	○
	Wymiana filtra wentylatora	○
	Czyszczenie głowicy	—
	Cyrkulacja białego atramentu	—
	Czyszczenie płyty wózka drukującego	—
	Czyszczenie wnętrza drukarki	—
	Wymiana arkusza płyty drukującej	—

\*Należy pamiętać, że treść niniejszej instrukcji może nieznacznie różnić się od aktualnie sprzedawanego produktu w wyniku ulepszeń wprowadzanych do produktu.

**BROTHER INDUSTRIES, LTD.** <https://www.brother.com/>

1-5, Kitajizoyama, Noda-cho, Kariya 448-0803, Japonia.