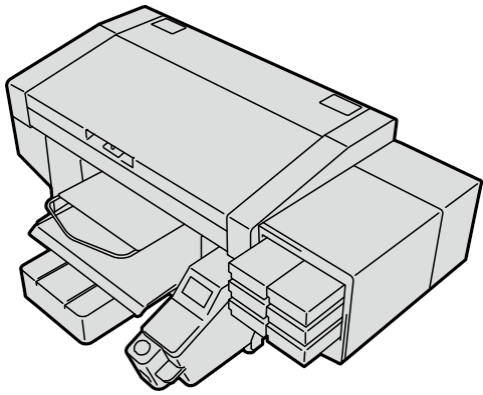


GTX pro KLÆRTRYKKER Sikkerhets håndbok



Les denne bruksanvisningen nøye før du tar produktet i bruk.
Oppbevar denne bruksanvisningen på et sikkert sted for fremtidig bruk.

Takk for at du har kjøpt en BROTHER-skriver.
Før du tar den nye skriveren i bruk, må du lese «SIKKERHETSHINVISNINGER» og bruksanvisningen nøye. Innholdet i installasjonshåndboken finner du på den medfølgende CD-en.

- Brother GT/ISM Support-appen gir deg den nyeste supportinformasjonen for Brother Direct to Garment-skrivere og industrielle symaskiner.
 - En oppsettveiledning, brukerhåndbok, videoer om regelmessig vedlikehold samt en deleliste (delekatalog) for regelmessig vedlikehold/repasasjon er tilgjengelig for nedlasting/visning.
 - Søk etter feilkoder.
 - Nedlastet innhold kan vises offline.



SIKKERHETSHINVISNINGER

1. Sikkerhetsmerker og deres betydning

Denne brukerhåndboken og merkene og symbolene som brukes på selve skriveren, er ment å sikre sikker bruk av denne skriveren og forhindre ulykker og personskader på deg selv eller andre. Betydningen av disse merkene og symbolene er angitt nedenfor.

Symbol

	FARE	Instruksjonene som følger dette merket, angir situasjoner som kan føre til død eller alvorlige skader hvis instruksjonene ikke følges.
	ADVARSEL	Instruksjonene som følger etter dette symbolet, angir situasjoner som ikke følges, kan føre til død eller alvorlige skader.
	VARSEL	Instruksjonene som følger dette symbolet, angir situasjoner som kan føre til personskader hvis instruksjonene ikke følges.
	VIKTIG	Instruksjonene som følger etter dette symbolet, angir situasjoner der manglende overholdelse av instruksjonene kan føre til skade på eiendom.
	MERKNAD	Instruksjonene som følger dette symbolet, angir forholdsregler og bruksbegrensninger.

Symboler

	Dette symbolet () angir noe du bør være oppmerksom på. Bildet inne i trekanten angir hvilken type forsiktighet du må utvise. (For eksempel betyr symbolet til venstre «Forsiktig, fare for personskade».)
	Dette symbolet () angir noe du ikke må gjøre.
	Dette symbolet () indikerer noe du må gjøre. Bildet inne i trekanten viser hva slags handling som må utføres. (For eksempel betyr symbolet til venstre «Du må utføre jordingen».)

2. Sikkerhetsanvisninger

- Denne skriveren er ikke beregnet for bruk i områder hvor barn oppholder seg.

FARE

- Berøring av deler som står under høyspenning kan føre til alvorlige skader. Slå av strømforsyningen og vent 5 minutter før du fjerner dekslet.

ADVARSEL

Grunnleggende sikkerhetsregler

- Ikke foreta endringer på maskinen selv for å unngå ulykker og problemer. Brother påtar seg ikke ansvar for ulykker og problemer som oppstår som følge av endringer på maskinen.
- Ikke ta på strømledningen med våte hender. Dette kan føre til elektrisk støt.

Installasjon

- Ikke sett opp skriveren i et støvete miljø. Hvis det samler seg støv inne i skriveren, kan dette føre til brann, elektrisk støt eller forstyrrelser i den normale driften.
- Sørg for at det er en korrekt jordforbindelse. Manglende eller feil jordforbindelse medfører økt risiko for alvorlig elektrisk støt samt funksjonsfeil på enheten.
- Kablene må ikke bøyes eller festes med klemmer eller lignende. Ellers er det fare for brann eller elektrisk støt.

Utskrift

- Hvis et fremmedlegeme kommer inn i skriveren, må du umiddelbart slå av strømmen og kontakte forhandleren eller en kvalifisert tekniker. Videre bruk av skriveren i denne tilstanden kan føre til fare for brann eller elektrisk støt samt funksjonsfeil.
- Sørg for at skriveren ikke kommer i kontakt med væsker. Ellers er det fare for brann eller elektrisk støt samt fare for funksjonsfeil. Hvis væske kommer inn i skriveren, må du umiddelbart slå av strømmen og kontakte forhandleren eller en kvalifisert tekniker.
- Ikke bruk skriveren videre hvis det kommer røyk ut av den eller hvis du merker uvanlige lukter. I dette tilfellet er det fare for brann eller elektrisk støt. Slå av strømmen umiddelbart, trekk ut strømpluggen og kontakt forhandleren eller en kvalifisert tekniker.
- Hold fingrene og andre kroppsdeler unna den roterende viften. Ellers er det fare for personskade. Slå av strømmen før du nærmer deg viftene.

VIKTIG

Krav til omgivelsene

- Bruk skriveren i et godt ventilert rom. Det avgis en svak lukt når blekket festes til det trykte produktet ved hjelp av varme.

Installasjon

- Oppstilling og omplassering av skriveren må utelukkende utføres av en kvalifisert tekniker.
- Skriveren veier 128 kg. Transport og oppstilling må kun utføres på en fagmessig måte. Ellers er det fare for at skriveren faller ned og forårsaker personskader.
- Hvis skriveren faller ned, må du umiddelbart trekke ut strømpluggen og kontakte forhandleren eller en kvalifisert tekniker. Videre bruk av skriveren i denne tilstanden kan føre til fare for brann eller elektrisk støt samt forringet utskriftskvalitet.
- Ikke plasser skriveren på ustabile steder eller høye hyller. Ellers kan skriveren velte eller falle ned og forårsake personskader. Underlaget eller bordet må være minst 90 cm bredt, 60 cm dypt og beregnet for en belastning på minst 150 kg.
- Ikke plasser skriveren på steder som er utsatt for vibrasjoner. Dette kan forringe utskriftskvaliteten eller føre til at skriveren faller ned og forårsaker personskader eller skader på enheten.
- Ikke koble til strømledningen før installasjonen er fullført. Skriveren kan utilsiktet starte opp og forårsake personskader.
- Ikke klatre opp på skriveren og ikke plasser tunge gjenstander på enheten. Ellers kan skriveren miste balansen, velte eller falle ned og forårsake personskader.
- Ikke berør klørne på festedelen på toppen av bakdekselet. Ellers er det fare for personskade.

Utskrift

- Skriveren må kun betjenes av personer som har fått opplæring i sikker bruk av enheten. Feil bruk kan føre til personskader eller skade på enheten.
- Sørg for at det alltid er tilstrekkelig ledig plass foran skriveren. Unngå å plassere gjenstander i skriverens arbeidsområde. Ellers er det fare for at hender eller kroppsdeler kan klemmes fast mellom trykkplaten og fremmede gjenstander.
- Trykkplaten må ikke berøres under utskriftsprosessen. Det er fare for personskade hvis hendene kommer mellom trykkplaten eller T-skjortebrettet og dekslene.
- Ikke stikk hendene inn i skriveren så lenge den er koblet til strømmen og slått på. Bevegelige deler inne i enheten kan klemme fast hender eller fingre og forårsake skader.
- Når du påfører forbehandlingsvæske på materialer som skal trykkes på (f.eks. T-skjorter) ved hjelp av en sprayflaske eller applikator, oppstår det en spraytåke. Bruk i dette tilfellet egnet personlig verneutstyr, bestående av plastikkhansker, åndedrettsmaske og vernebriller. Sørg dessuten for at det er tilstrekkelig ventilasjon i arbeidsområdet.
- Hvis det oppstår feil eller funksjonsfeil under drift, må skriveren umiddelbart tas ut av drift. Kontakt i så fall forhandleren eller kvalifisert fagpersonell. Forsøk på egenhåndsreparasjoner må unngås.

Vedlikehold

- Pass på at fingrene ikke klemmes fast når du lukker frontdekselet, da dette kan føre til skader på fingrene.
- Når du monterer eller bytter ut skrivehodet, må du passe på at hendene eller fingrene ikke blir klemt. Ellers kan du bli skadet.
- Ikke demonter blekkposen. Hvis blekket kommer i øynene eller på huden din, kan dette føre til betennelse. Skulle det skje at blekket kommer i kontakt med øynene dine, må du unngå å gni dem og skylle dem umiddelbart med vann.
- Ikke drikk væsker som for eksempel blekk, vedlikeholds- eller rengjøringsvæske, forbehandlingsvæske eller avfallsblekk. Dette kan forårsake diaré eller oppkast.
- Unngå at øynene eller huden kommer i kontakt med blekk, vedlikeholdsløsning, rengjøringsløsning, forbehandlingsvæske eller avfallsblekk. Dette kan forårsake betennelse. Hvis væske kommer i kontakt med øynene, må du unngå å gni øynene og skylle dem umiddelbart med vann. Oppbevar væskene utilgjengelig for barn.
- Bruk alltid vernebriller og vernehansker når du håndterer smørefettet, slik at det ikke kommer i øynene eller på huden din. Dette kan forårsake betennelse. Ikke drikk eller spis smørefettet. Dette kan forårsake diaré eller oppkast. Oppbevar smørefettet utilgjengelig for barn.
- Når du bytter ut deler og installerer ekstrautstyr, må du alltid bruke originale Brother-deler. Brother påtar seg ikke ansvar for ulykker og problemer som oppstår ved manglende bruk av originale Brother-deler.
- Når du bytter ut deler og installerer valgfritt tilbehør, må du alltid følge fremgangsmåten beskrevet i brukerhåndboken. Feil fremgangsmåte kan føre til personskader eller problemer.

VIKTIG

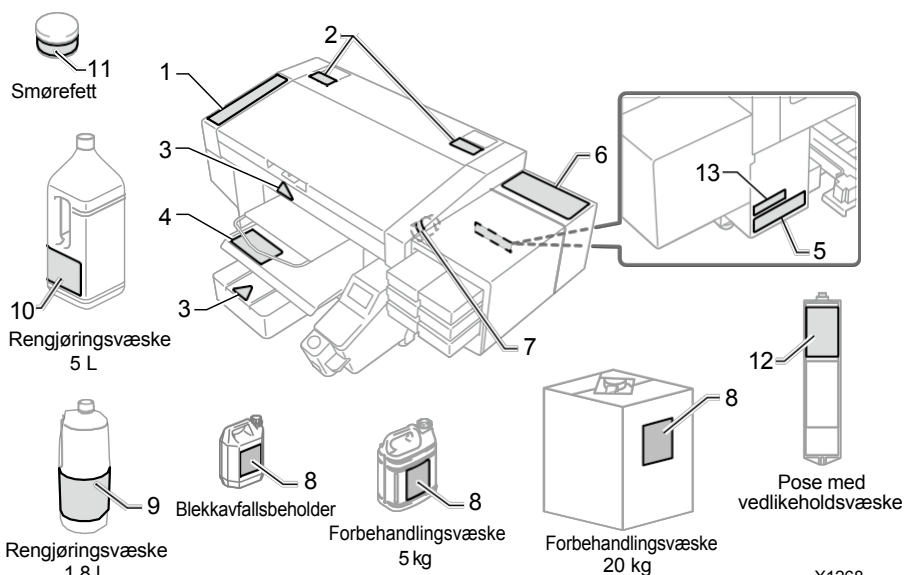
Utskrift

- Ikke flytt trykkplaten manuelt. Dette kan føre til mekaniske og elektriske skader på skriveren.
- Sørg for at det er tilstrekkelig med ledig plass foran skriveren og at det ikke er plassert fremmedlegemer der. Ellers kan trykkplaten overopphetes og bli skadet.

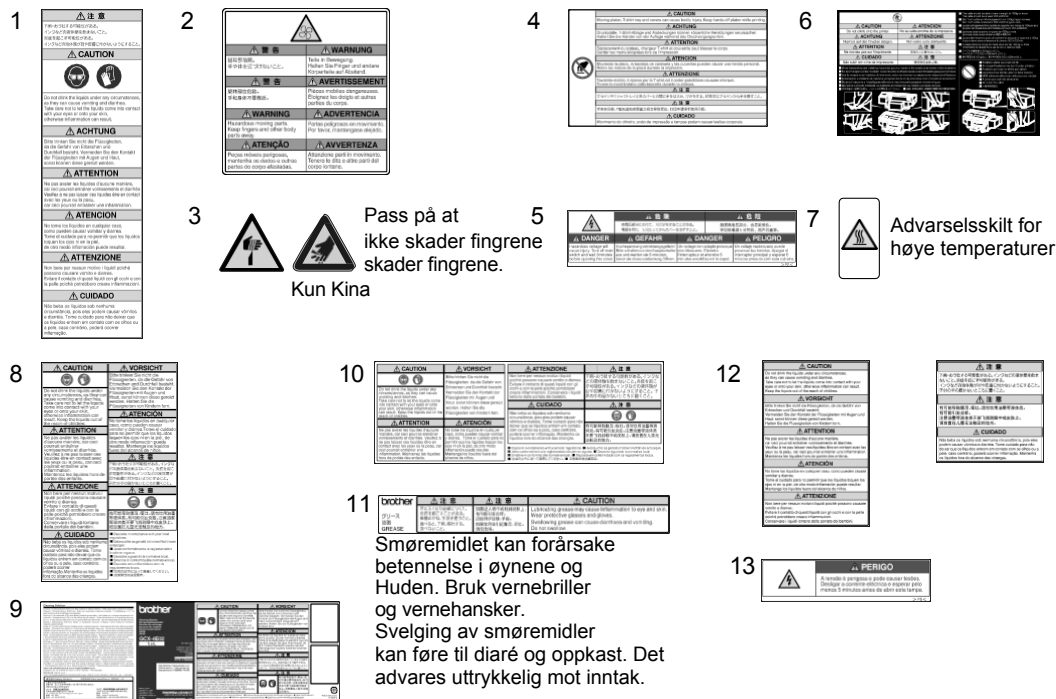
MERKNAD

- Bruk skriveren utelukkende på et sted uten sterke elektriske forstyrrelseskilder, som for eksempel forstyrrelser fra elektriske ledninger eller statiske elektriske felt. Slike forstyrrelser kan påvirke den korrekte driften.
- Spenningssvingninger i strømforsyningen må ligge innenfor $\pm 10\%$ av skriverens nominelle spenning. Større avvik kan føre til funksjonsfeil.
- Strømforsyningens ytelse må oppfylle kravene til skriveren. En utilstrekkelig strømforsyning kan påvirke den normale driften.
- Slå av strømforsyningen og trekk støpselet ut av stikkkontakten ved tordenvær. Lyn kan føre til funksjonsfeil eller skader.
- Denne skriveren er ikke beregnet for bruk i områder hvor barn oppholder seg.

3. Advarselsmerke



Følgende advarselmerker er festet på skriveren. Følg de angitte sikkerhetsanvisningene. Hvis merket løsner eller er uleselig, må du kontakte forhandleren.



<Ved avhending av skriveren>

Nødvendig verktøy

Stjerneskrutrekker: M3 til M5

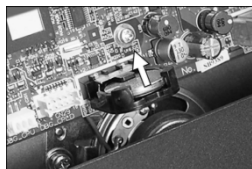
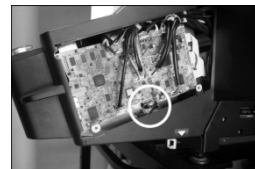
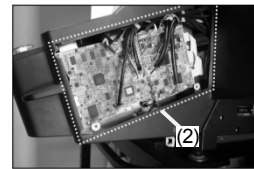
Fjerning av CR-litium-knappcellebatteriet

1) Koble skriveren fra strømforsyningen.

2) Fjern det høye dekselet på

3) Plassering av litiumbatteriet:

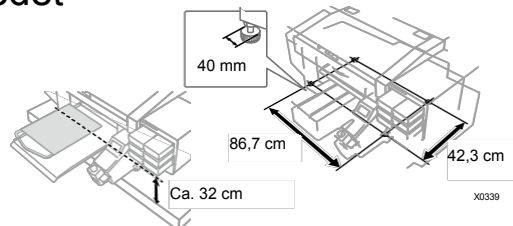
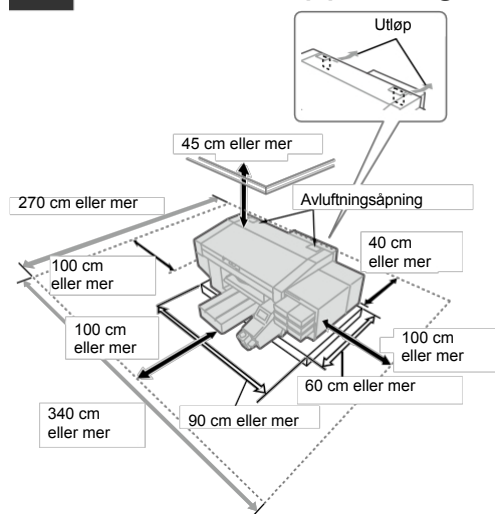
4) Ta ut litiumbatteriet i pilens retning.



Dette produktet inneholder et CR-litium-knappcellebatteri som inneholder perklorat – dette krever spesiell håndtering.

Kast batteriet, blekkrestene og skriveren i henhold til lokale retningslinjer!

1 Kontroll av oppstillingsstedet



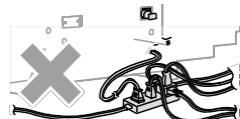
● Følgende omgivelsesforhold må være oppfylt:

Omgivelser	Temperatur	Luftfuktighet
Oppbevaring av skriveren	0 °C til 40 °C	20 % til 85 % (ikke kondenserende)
Arbeidsmiljø *1	10 °C til 35 °C	20 % til 85 % (ikke kondenserende)
Anbefalt utskriftsmiljø *2	18 °C til 30 °C	35 % til 85 % (ikke kondenserende)
Elektriske krav	Strømforsyning	Strømforbruk
—	Enfasert 100–240 V, 50/60 Hz	80 W

*1: Omgivelsesområde der skriveren kan brukes.

*2: Omgivelsesområde der tilstrekkelig utskriftskvalitet kan sikres.

- Unngå å plassere skriveren på steder med direkte sollys eller mye støv.
- Enhetens dimensjoner er 140 cm (bredde) x 130 cm (dybde) x 55 cm (høyde). Vekten er 128 kg.
- Benene er 86,7 cm brede og 42,3 cm dype. Benenes diameter er 40 mm.
- Høyden fra bordet til overkanten av trykkplaten er ca. 32 cm.
- Ikke bruk skjøteledning.
- Sørg for tilstrekkelig ledig plass på minst 100 cm foran skriveren samt på alle sider av enheten. For å montere bakdekselet er det nødvendig med minst 40 cm ledig plass på baksiden av skriveren. Sørg også for minst 45 cm ledig plass oppover. Siden avtrekksluften ledes ut bakover, er det nødvendig med en avstand på minst 20 cm til avluftningsåpningen.
- Hvis denne frirommet ikke er tilgjengelig, må eksterne enheter eller selve skriveren flyttes for å utføre vedlikeholds- eller reparasjonsarbeid.
- Bordet som skriveren plasseres på, må være minst 90 cm bredt og 60 cm dypt og ha en bæreevne på minst 150 kg. Bordplaten må være jevn, horisontal og stabil og må ikke bevege seg mens.
- Når du installerer skriveren, legger du et vaterpass på toppen av dekselet og toppen av skriveplaten og foretar de nødvendige justeringene slik at hovedenheten står vannrett.
- Sikre bordet og skriveren med et hjelpemiddel, for eksempel et festebånd, for å hindre at hovedenheten faller ned fra bordet.
- Ikke bruk overbelastede stikkontakter til å koble til strømkabelen.



X1184

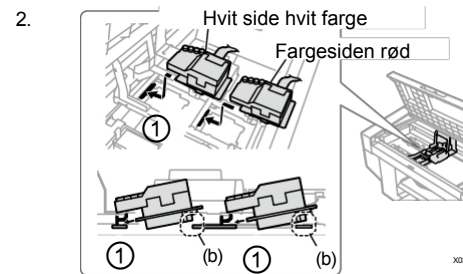
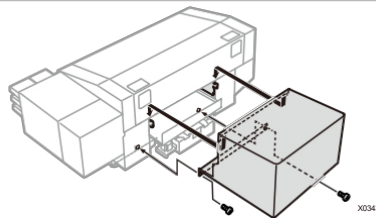
VIKTIG

Skriveren veier 128 kg. For transport og installasjon av skriveren kreves det fire eller flere personer som holder fast i skriveren på de stedene som er merket med ▼ (merkene befinner seg på de stedene hvor skriveren kan holdes fast). Ellers kan skriveren falle ned, noe som kan føre til personskader eller at skriveren slutter å fungere.

3 Montering av medfølgende tilbehør

Monter det medfølgende tilbehøret i henhold til følgende fremgangsmåte. Vær oppmerksom på at trykkplaten først må monteres etter at strømforsyningen er slått på.

Bakre deksel



Sett hodet fast i retning ①.

VIKTIG

Pass på at du ikke berører klørne på festedelen på oversiden av bakre dekselet. Ellers kan du bli skadet.

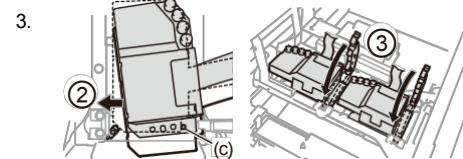
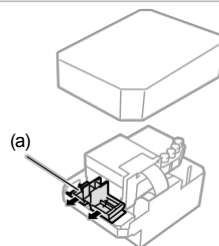
VIKTIG

Hvis skrivehodet ikke er satt inn riktig, kan delen som er merket med (b) i illustrasjonen komme i kontakt med underlaget, noe som kan føre til dårlige utskriftsresultater. Sørg for å sette den inn helt til den stopper.

VIKTIG

Når du monterer skrivehodet, må du passe på å ikke flytte skrivevognen, så langt det lar seg gjøre. Hånden din kan komme i klem i skrivevognen og bli skadet. I tillegg kan slangene bli viklet sammen, noe som kan føre til at de blir skadet.

1. Skrivehode



Trykk kraftig i retning s, slik at området (c) kommer i kontakt med siden av skrivehodets metallplate.

VIKTIG

Når du pakker ut skrivehodet, må du passe på at du ikke berører undersiden av det. Ellers kan det føre til dårlige utskriftsresultater.

Monter skrivehodet ved å skyve skrivevognen til midten av skriveren, i posisjon over skriveplaten. Hvis skrivehodet monteres mens skrivevognen befinner seg rett over vedlikeholdsenheten, kan vedlikeholdsenheten eller skrivehodet bli skadet.

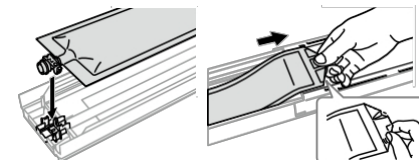
VIKTIG

Når du monterer ③, må du holde den fast ovenfra. Ellers kan du skade hånden.

4 Oppsett og installasjon av blekkpatronen

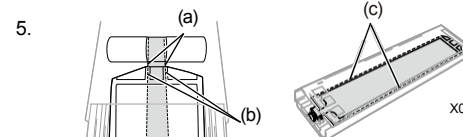
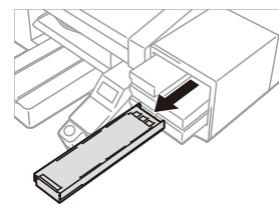
Sett på blekkposene i henhold til illustrasjonene på baksiden av blekkbeholderdekselet på maskinen.

1. Siden den hvite blekket inneholder bestanddeler som legger seg, må blekkposen ristes grundig før den settes inn.
 - Hold kartongen fast i hjørnene og rist den 100 ganger fra side til side. Snu den deretter og rist den ytterligere 100 ganger.
 - Fjern først blekkposen fra emballasjen etter dette.
- 2.



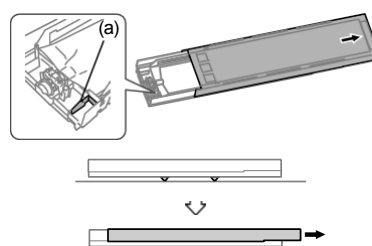
Trykk posens hode inn i holderen på patronen til den klikker på plass. Trekk posen glatt og skyv enden under opprullingsmekanismen.

2.



Kontroller om de to avbildede områdene (b) og (c) er rette.

3.



VIKTIG

Pass på at du ikke berører området (a) som er markert i figuren ovenfor. Ellers kan du bli skadet.

Åpne lokket på blekkpatronen.

VIKTIG

Pass på at du ikke berører området (a) når du åpner lokket. Ellers kan den bli skadet. Plasser hele patronen på en flat overflate, trykk ned låsene på undersiden av patronen og åpne klaffen.

Vedlikeholdsliste

Følgende vedlikeholdstiltak er nødvendige for å opprettholde utskriftskvaliteten og sikre skriverens levetid. Du finner detaljert informasjon om dette i brukerhåndboken.

Vedlikeholdstidspunkt	Beskrivelse	Feil / advarselsindikator
Før utskrift	Kontroll og avhending av avfallsblekk	—
	Kontroll og påfylling av rengjøringsvæske	○
	Daglig risting av hvit blekk	○
Hvis det vises en feilmelding/advarsel	Utskrift av dysetestmønster (kontroll av skrivehodene)	—
	Bytt ut blekkposen med en ny	○
	Rengjøring av dysesikringen, viskeren, avtrekksketten og sugeheten	○
	Utskifting av viskerrens	○
	Utskifting av skyllesvampen	○
Når skriveren blir skitten	Utskifting av ventilasjonsfilter	○
	Rengjøring av skrivehodet	—
	Sirkulasjon av hvit blekk	—
	Rengjøring av skrivehodet	—
	Rengjøring av skriverens innside	—
	Utskifting av trykkplate	—

*Vær oppmerksom på at innholdet i denne bruksanvisningen kan avvike noe fra det produktet som selges nå, på grunn av produktforbedringer.

BROTHER INDUSTRIES, LTD. <https://www.brother.com/>

1-5, Kitajizoyama, Noda-cho, Kariya 448-0803, Japan.

© 2021-2024 Brother Industries, Ltd. Alle rettigheter forbeholdt. Dette er den originale bruksanvisningen.

GTX-423
SC4927-101 NO
2024.07.F(1)