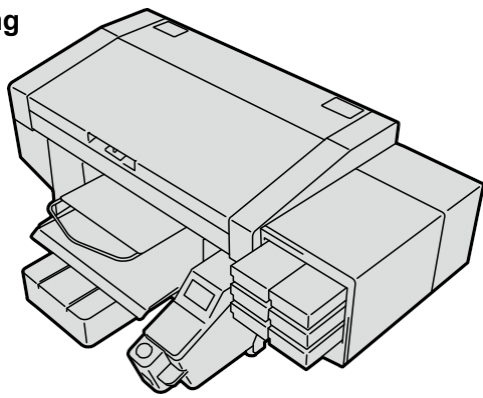


GTX pro KLEDINGPRINTER Veiligheidshandleiding



Lees deze handleiding zorgvuldig door voordat u dit product in gebruik neemt. Bewaar deze handleiding op een veilige plaats voor toekomstig gebruik.

Hartelijk dank voor uw aankoop van een BROTHER-printer. Lees de "VEILIGHEIDSVOORSCHRIFTEN" en de gebruiksaanwijzing zorgvuldig door. De inhoud van de installatiehandleiding vindt u op de bijgevoegde cd.

- De Brother GT/ISM Support-app biedt u de nieuwste ondersteuningsinformatie voor Brother Direct-to-Garment-printers en industriële naaimachines.
- Een installatiehandleiding, gebruikershandleiding, video's over regelmatig onderhoud en een onderdelenlijst (onderdelencatalogus) voor regelmatig onderhoud/replicatie zijn beschikbaar om te downloaden of te bekijken.
- Zoeken naar foutcodes
- Gedownloadde inhoud kan offline worden bekeken.



VEILIGHEIDSGEGEVENS

1. Veiligheidsmarkeringen en hun betekenissen

Deze gebruikershandleiding en de op de printer zelf gebruikte markeringen en symbolen worden verstrekt om een veilig gebruik van deze printer te garanderen en ongevallen en letsel bij uzelf of anderen te voorkomen. De betekenis van deze symbolen en pictogrammen wordt hieronder weergegeven.

Symbolen

	GEVAAR	De instructies die op dit symbool volgen, duiden op situaties die bij niet-naleving van de instructies kunnen leiden tot de dood of ernstig letsel.
	WAARSCHUWING	De instructies die op dit symbool volgen, duiden op situaties die bij niet-naleving van de instructies tot de dood of ernstig letsel kunnen leiden.
	LET OP	De instructies die op dit symbool volgen, duiden situaties aan die bij het niet opvolgen van de instructies tot letsel kunnen leiden.
	BELANGRIJK	De instructies die op dit symbool volgen, duiden situaties aan die bij het niet opvolgen van de instructies tot materiële schade kunnen leiden.
	OPMERKING	De instructies die op dit symbool volgen, geven voorzorgsmaatregelen en gebruiksbepalingen aan.

Symbolen

	Dit symbool () geeft iets aan waar u op moet letten. De afbeelding in de driehoek geeft aan op welk soort voorzichtigheid u moet letten. (Het symbool links betekent bijvoorbeeld 'Pas op voor verwondingen'.)
	Dit symbool () geeft iets aan dat u niet mag doen.
	Dit symbool () geeft iets aan dat u moet doen. De afbeelding in de driehoek geeft aan wat er precies moet gebeuren. (Het symbool links betekent bijvoorbeeld 'u moet de aarding uitvoeren'.)

2. Veiligheidsinstructies

- Deze printer is niet bedoeld voor gebruik in ruimtes waar kinderen aanwezig zijn.

GEVAAR	
	Het aanraken van onderdelen die onder hoge spanning staan, kan leiden tot ernstig letsel. Schakel de stroomtoevoer uit en verwijder de afdekking pas na 5 minuten.
WAARSCHUWING	
Algemene voorzorgsmaatregelen	
	Breng zelf geen wijzigingen aan de machine aan om ongelukken en problemen te voorkomen. Brother aanvaardt geen aansprakelijkheid voor ongelukken en problemen die het gevolg zijn van wijzigingen aan de machine.
	Raak het netsnoer niet aan met natte handen. Dit kan een elektrische schok veroorzaken.
Installatie	
	Installeer de printer niet in een stoffige omgeving. Als er zich stof ophoopt in de printer, kan dit leiden tot brand, een elektrische schok of storingen in de werking.
	Zorg ervoor dat de printer correct is geaard. Bij ontbrekende of onjuiste aarding bestaat er een verhoogd risico op ernstige elektrische schokken en storingen in de werking van het apparaat.
	De kabels mogen niet worden gebogen of met klemmen of iets dergelijks worden vastgezet. Anders bestaat er gevaar voor brand of een elektrische schok.
Afdrukken	
	Als er een vreemd voorwerp in de printer terechtkomt, schakel dan onmiddellijk de stroomtoevoer uit en neem contact op met de dealer of een gekwalificeerde technicus. Verder gebruik van de printer in deze toestand kan leiden tot brand- of elektrische schokgevaar en tot storingen.
	Zorg ervoor dat de printer niet in contact komt met vloeistoffen. Anders bestaat er gevaar voor brand of elektrische schokken en het risico op storingen. Als er vloeistof in de printer terechtkomt, schakel dan onmiddellijk de stroomtoevoer uit en neem contact op met de dealer of een gekwalificeerde technicus.
	Gebruik de printer niet meer als er rook uitkomt of als u ongewone geuren waarneemt. In dat geval bestaat er brand- of elektrocutiegevaar. Schakel de stroomtoevoer onmiddellijk uit, trek de stekker uit het stopcontact en neem contact op met de dealer of een gekwalificeerde technicus.
	Houd vingers en andere lichaamsdelen uit de buurt van de draaiende ventilator. Anders bestaat er gevaar voor letsel. Schakel de stroomtoevoer uit voordat u in de buurt van ventilatoren komt.

LET OP

Omgevingsvereisten

- Gebruik de printer in een goed geventileerde ruimte. Er komt een lichte geur vrij wanneer de inkt door middel van warmte op het afgedrukte artikel wordt gefixeerd.

Installatie

- De printer mag uitsluitend door een gekwalificeerde technicus worden geïnstalleerd en verplaatst. De printer weegt 128 kg. Het transport en de installatie mogen alleen op vakkundige wijze worden uitgevoerd. Anders bestaat het gevaar dat de printer valt en letsel veroorzaakt.
- Mocht de printer vallen, trek dan onmiddellijk de stekker uit het stopcontact en neem contact op met de dealer of een gekwalificeerde technicus. Verder gebruik van de printer in deze toestand kan leiden tot brand- of elektrocutiegevaar en tot een verminderde afdrukkwaliteit.
- Plaats de printer niet op onstabiele plaatsen of hoge planken. Anders kan de printer omvallen of naar beneden vallen en letsel veroorzaken. De ondergrond of tafel moet minimaal 90 cm breed en 60 cm diep zijn en geschikt zijn voor een belasting van minimaal 150 kg.
- Plaats de printer niet op plaatsen die blootstaan aan trillingen. Dit kan de afdrukkwaliteit beïnvloeden of ertoe leiden dat de printer valt en personen verwondt of het apparaat beschadigt.
- Sluit de netsnoer pas aan als de installatie volledig is voltooid. De printer zou onbedoeld in werking kunnen treden en daardoor letsel kunnen veroorzaken.
- Klim niet op de printer en plaats geen zware voorwerpen op het apparaat. Anders kan de printer uit balans raken, omvallen of naar beneden vallen en letsel veroorzaken.
- Raak de klauwen van het bevestigingsgedeelte aan de bovenkant van de achterklep niet aan. Anders bestaat er gevaar voor letsel.

Afdrukken

- De printer mag uitsluitend worden bediend door personen die zijn geïnstrueerd in het veilige gebruik van het apparaat. Onjuist gebruik kan leiden tot letsel of schade aan het apparaat.
- Zorg ervoor dat er altijd voldoende vrije ruimte voor de printer is. Vermijd het plaatsen van voorwerpen in de werkruimte van de printer. Anders bestaat het gevaar dat handen of lichaamsdelen bekneld raken tussen de drukplaat en vreemde voorwerpen.
- Tijdens het printproces mag de drukplaat niet worden aangeraakt. Er bestaat gevaar voor letsel als handen onderdelen in het apparaat kunnen handen of vingers beknellen en letsel veroorzaken.
- Reik niet in de printer zolang deze op het stroomnet is aangesloten en ingeschakeld is. Bewegende onderdelen in het apparaat kunnen handen of vingers beknellen en letsel veroorzaken.
- Bij het aanbrengen van voorbehandelingsvloeistof op te bedrukken materialen (bijv. T-shirts) met een spuitbus of applicator ontstaat een spuitnevel. Draag in dit geval geschikte persoonlijke beschermingsmiddelen, bestaande uit plastic handschoenen, een ademhalingsmasker en een veiligheidsbril. Zorg er bovendien voor dat de werkruimte voldoende geventileerd is.
- Als er tijdens het gebruik storingen of defecten optreden, moet de printer onmiddellijk buiten gebruik worden gesteld. Neem in dat geval contact op met de dealer of met gekwalificeerd vakpersoneel. Probeer niet zelf reparaties uit te voeren.

Onderhoud

- Zorg ervoor dat uw vingers niet bekneld raken wanneer u de voorklep sluit, anders kan dit leiden tot letsel aan uw vingers.
- Let er bij het plaatsen of vervangen van de printkop op dat uw handen of vingers niet bekneld raken. Anders kunt u gewond raken.
- Haal het inktzakje niet uit elkaar. Als de inkt in uw ogen of op uw huid terecht komt, kan dit leiden tot een ontsteking. Mocht de inkt in contact komen met uw ogen, wrijf dan niet in uw ogen en spoel ze onmiddellijk uit met water.
- Drink geen vloeistoffen, zoals de inkt, onderhoudsvloeistof, reinigingsvloeistof, voorbehandelingsvloeistof of afvalinkt. Deze kunnen diarree of braken veroorzaken.
- Zorg ervoor dat uw ogen of huid niet in contact komen met de inkt, onderhoudsvloeistof, reinigingsvloeistof, voorbehandelingsvloeistof of afvalinkt. Dit kan een ontsteking veroorzaken. Mocht er toch vloeistof in uw ogen terechtkomt, wrijf dan niet in uw ogen en spoel ze onmiddellijk met water uit. Bewaar de vloeistoffen buiten het bereik van kinderen.
- Draag altijd een veiligheidsbril en beschermende handschoenen wanneer u met het smeervet werkt, zodat het niet in uw ogen of op uw huid terecht kan komen. Dit kan een ontsteking veroorzaken. Drink of eet het smeervet niet. Dit kan diarree of braken veroorzaken. Bewaar het smeervet buiten het bereik van kinderen.
- Gebruik bij het vervangen van onderdelen en het installeren van optionele accessoires altijd alleen originele Brother-onderdelen. Brother aanvaardt geen aansprakelijkheid voor ongevallen en problemen die ontstaan door het niet gebruiken van originele Brother-onderdelen.
- Volg bij het vervangen van onderdelen en het installeren van optionele accessoires altijd de procedures die in de gebruikershandleiding worden beschreven. Verkeerde procedures kunnen leiden tot letsel of problemen.

BELANGRIJK

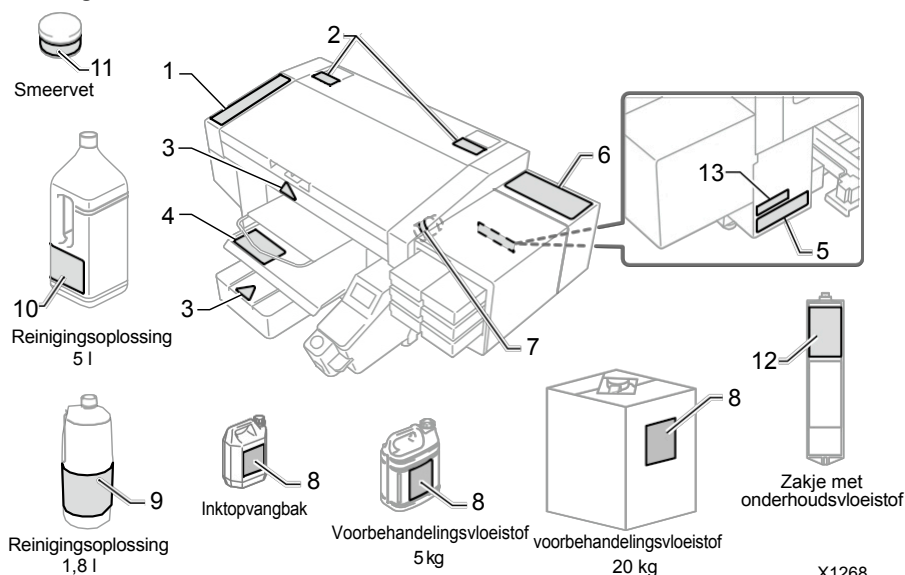
Afdrukken

- Verplaats de printplaat niet met de hand. Dit kan leiden tot mechanische en elektrische schade aan de printer.
- Zorg ervoor dat er voldoende vrije ruimte voor de printer is en dat er geen vreemde voorwerpen worden neergezet. Anders kan de drukplaat oververhit raken en beschadigd raken.

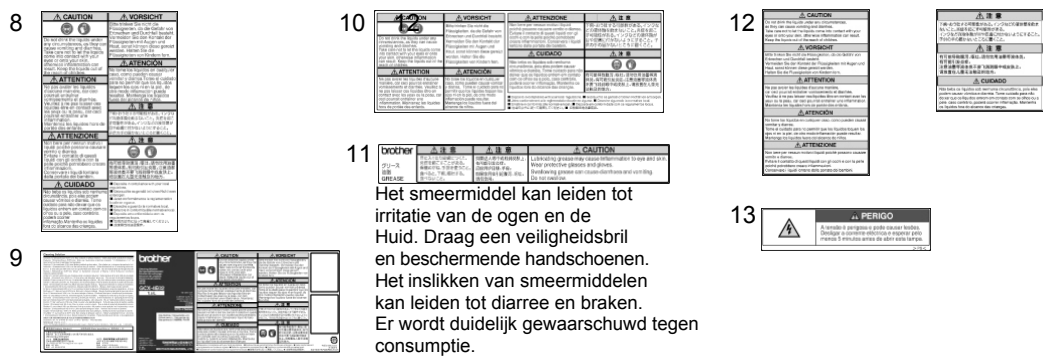
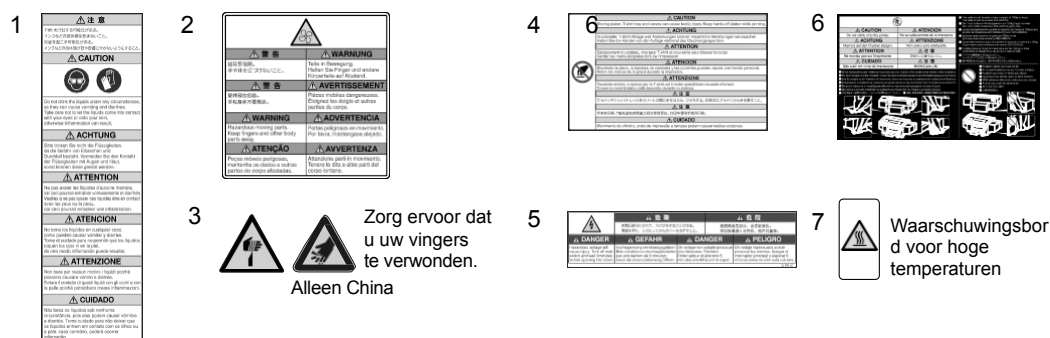
OPMERKING

- Gebruik de printer uitsluitend op een locatie zonder sterke elektrische storingsbronnen, zoals storingen door elektrische leidingen of statische elektrische velden. Dergelijke storingen kunnen de goede werking beïnvloeden.
- Spanningsschommelingen in de stroomvoorziening moeten binnen $\pm 10\%$ van de nominale spanning van de printer liggen. Grotere afwijkingen kunnen tot storingen leiden.
- Het vermogen van de stroomvoorziening moet voldoen aan de vereisten van de printer. Een onvoldoende stroomvoorziening kan de normale werking beïnvloeden.
- Schakel tijdens onweer de stroomtoevoer uit en trek de stekker uit het stopcontact. Blikseminslag kan leiden tot storingen of schade.
- Deze printer is niet bedoeld voor gebruik in ruimtes waar kinderen aanwezig zijn.

3. Waarschuwingstickers



De volgende waarschuwingsstickers zijn op de printer aangebracht. Volg de aangegeven voorzorgsmaatregelen. Neem contact op met de dealer als de sticker loslaat of onleesbaar is.



<Bij het afvoeren van de printer>

Benodigd gereedschap

Kruiskopschroevendraaier: M3 tot M5

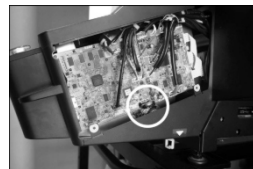
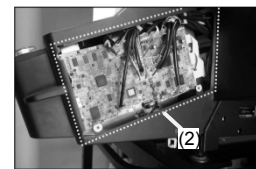
Verwijderen van de CR-lithium-knoopcelbatterij

1) Koppel de printer los van de stroomvoorziening.

2) Verwijder de rechterkap van de displayhouder.

3) Positie van de lithiumbatterij:

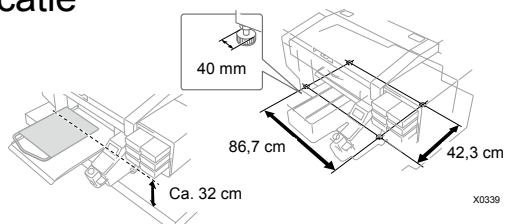
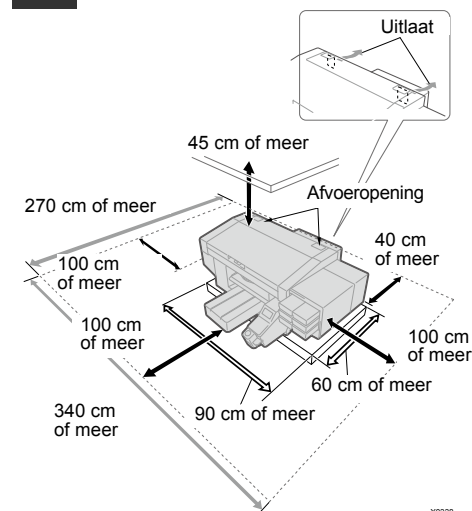
4) Verwijder de lithiumbatterij in de richting van de pijl.



Dit product bevat een CR-lithium-knoopcelbatterij die het materiaal perchloraat bevat – hiervoor is een speciale behandeling vereist.

Voer de batterij, inkresten en de printer af volgens de lokale voorschriften!

1 Controle van de opstellocatie



● Aan de volgende omgevingsvoorwaarden moet worden voldaan:

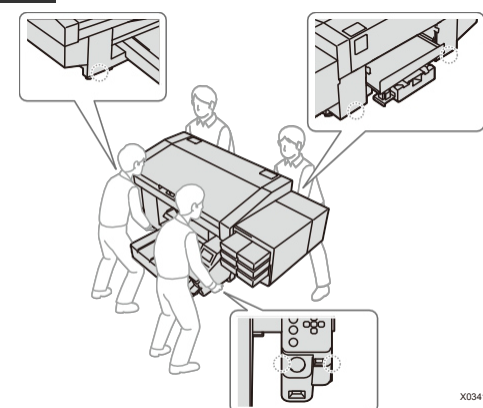
Omgeving	Temperatuur	Luchtvochtigheid
Opslag van de printer	0 °C tot 40 °C	20 % tot 85 % (niet-condenserend)
Werkomgeving *1	10 °C tot 35 °C	20 % tot 85 % (niet-condenserend)
Aanbevolen printomgeving *2	18 °C tot 30 °C	35 % tot 85 % (niet-condenserend)
Elektrische vereisten	Stroomvoorziening	Stroomverbruik
—	Enkelefasig 100-240 V, 50/60 Hz	80 W

*1: Omgeving waarin de printer kan worden gebruikt.
*2: Omgevingsbereik waarin voldoende afdrukkwaliteit kan worden gegarandeerd.

- Vermijd bij de installatie van de printer locaties met direct zonlicht of veel stof.
- De afmetingen van het apparaat zijn 140 cm (breedte) x 130 cm (diepte) x 55 cm (hoogte). Het gewicht is 128 kg.
- De afmetingen van de poten zijn 86,7 cm breed en 42,3 cm diep. De diameter van de poten is 40 mm.
- De hoogte van de tafel tot de bovenkant van het werkblad is ca. 32 cm.
- Gebruik geen verlengsnoer.
- Zorg voor voldoende vrije ruimte van minimaal 100 cm voor de printer en aan alle zijden van het apparaat. Voor de installatie van de achterafdekking is minimaal 40 cm vrije ruimte aan de achterzijde van de printer vereist. Laat bovendien minimaal 45 cm vrije ruimte naar boven. Aangezien de afvoerlucht naar achteren wordt afgevoerd, is een afstand van houd minimaal 20 cm afstand tot de afvoeropening. Als deze vrije ruimte niet beschikbaar is, moeten randapparaten of de printer zelf worden verplaatst om onderhouds- of reparatiewerkzaamheden uit te voeren.
- De tafel waarop de printer wordt geplaatst, moet minimaal 90 cm breed en 60 cm diep zijn en een draagvermogen van minimaal 150 kg hebben. Het tafelblad moet vlak, horizontaal en stabiel zijn en mag tijdens het gebruik van de printer niet verschuiven.
- Plaats bij de installatie van de printer een waterpas op de bovenkant van de afdekking en de bovenkant van de drukplaat en voer de nodige aanpassingen uit, zodat het hoofdapparaat horizontaal staat.
- Zet de tafel en de printer ter voorbereiding op een aardbeving of andere natuurrampen vast met een hulpmiddel, zoals een bevestigingsband, om te voorkomen dat het hoofdapparaat van de tafel valt.
- Gebruik geen overbelaste stopcontacten voor het aansluiten van de netsnoer.



2 Transport van de printer

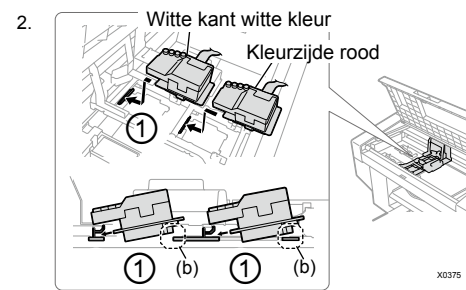
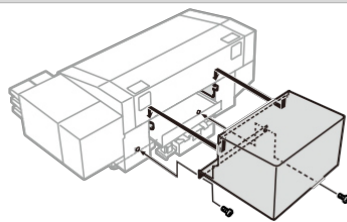


LET OP
De printer weegt 128 kg. Voor het vervoer en de installatie van de printer zijn vier of meer personen nodig die de printer vasthouden op de met ▼ gemarkeerde punten (de markeringen bevinden zich op de plaatsen waar de printer kan worden vastgehouden). Anders kan de printer vallen, wat kan leiden tot letsel of tot het defect raken van de printer.

3 De meegeleverde accessoires bevestigen

Bevestig de meegeleverde accessoires volgens de volgende procedures. Let erop dat de drukplaat pas mag worden gemonteerd nadat de stroomtoevoer is ingeschakeld.

Achterkant

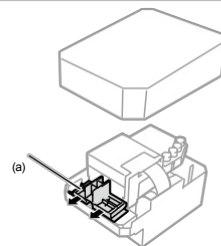


Plaats de kop stevig in de richting ①

BELANG RIJK
Als de printkop niet correct is geplaatst, kan het in de afbeelding met (b) aangeduid in de afbeelding in contact komen met de ondergrond, wat kan leiden tot slechte afdrুকresultaten. Zorg ervoor dat u deze tot aan de aanslag plaatst.

LET OP
Zorg ervoor dat u de klauwen van het bevestigingsgedeelte aan de bovenkant van de achterste afdekking niet aanraakt. Anders kunt u gewond raken.

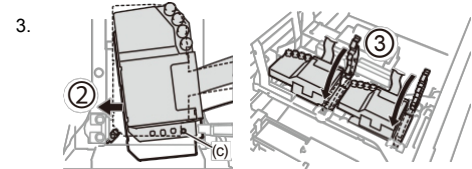
1. Printkop



BELANG RIJK
Zorg er bij het uitpakken van de printkop voor dat u de onderkant ervan in geen geval aanraakt. Anders kan dit leiden tot slechte afdrুকresultaten.

Plaats de printkop door de printwagen naar het midden van de printer te schuiven, in de positie boven de printplaat. Als de printkop wordt geplaatst terwijl de printwagen zich direct boven de onderhoudsunit bevindt, kunnen de onderhoudsunit of de printkop beschadigd raken.

LET OP
Zorg er bij het plaatsen van de printkop voor dat u de printwagen zo min mogelijk verplaatst. Uw hand kan bekneld raken in de printwagen en letsel oplopen. Bovendien kunnen de slangen in elkaar worden gedraaid, waardoor ze mogelijk beschadigd raken.



Druk krachtig in de richting van s, zodat het gebied (c) contact maakt met de zijkant van de metalen plaat van de printkop.

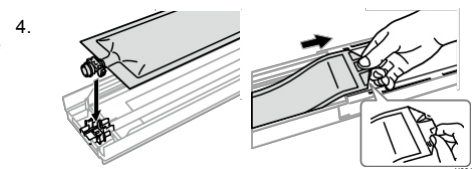
LET OP
Houd ③ van bovenaf vast wanneer u het bevestigt. Anders kunt u uw hand verwonden.

4 Instelling en installatie van de inktpatroon

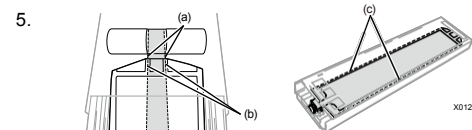
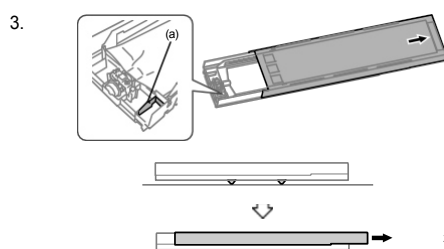
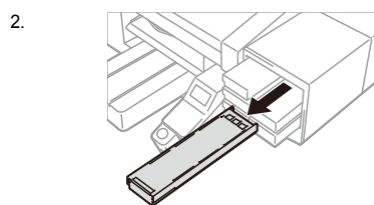
Plaats de inktzakjes volgens de afbeeldingen op de achterkant van het inktcompartimentdeksel van het apparaat in de bijbehorende cartridges.

1. Omdat de witte inkt bestanddelen bevat die bezinken, moet het inktzakje voor het plaatsen grondig worden geschud.

- Houd de doos bij de hoeken vast en schud deze 100 keer heen en weer. Draai de doos vervolgens om en schud nog eens 100 keer.
- Haal het inktzakje pas daarna uit de verpakking.



Druk de kop van het zakje in de houder op de cartridge totdat deze vastklikt. Trek het zakje strak en schuif het uiteinde onder de oprolhuip.



Controleer of de twee afgebeelde gebieden (b) en (c) recht zijn.

LET OP
Zorg ervoor dat u het in de bovenstaande afbeelding gemarkeerde gebied (a) niet aanraakt. Anders kunt u gewond raken.

Open het deksel van de inktcartridge.

BELANG RIJK
Zorg ervoor dat u bij het openen van het klepje het gebied (a) niet aanraakt. Anders kan deze beschadigd raken.

Plaats de hele cartridge op een vlakke ondergrond, druk de vergrendelingen aan de onderkant van de cartridge naar beneden en open het klepje.

Onderhoudslijst

De volgende onderhoudsmaatregelen zijn nodig om de afdrukkwaliteit te behouden en de levensduur van de printer te garanderen. Gedetailleerde informatie hierover vindt u in de gebruikershandleiding.

Onderhoudsmoment	Beschrijving	Fout / waarschuwing gsmelding
Voor het afdrucken	Controle en verwijdering van de afvaltinten	—
	Controle en bijvullen van de reinigingsvloeistof	○
	Dagelijks schudden van de witte inkt	○
	Afdrukken van het testpatroon (controle van de printkoppen)	—
Als er een foutmelding of waarschuwing wordt weergegeven	Vervang het inktzakje door een nieuw exemplaar	○
	Reiniging van de spuitmondbescherming, de wisser, de afzuigkap en de zuigkap	○
	Vervanging van de wisserreiniger	○
	Vervanging van de spoelspons	○
Als de printer vuil wordt	Vervanging van het ventilatorfilter	○
	Reiniging van de printkop	—
	Circulatie van de witte inkt	—
	Reiniging van de printwagenplaat	—
	Reiniging van de binnenkant van de printer	—
	Vervanging van de drukplaat	—

*Houd er rekening mee dat de inhoud van deze handleiding enigszins kan afwijken van het momenteel verkochte product als gevolg van productverbeteringen.

BROTHER INDUSTRIES, LTD. <https://www.brother.com/>

1-5, Kitajizoyama, Noda-cho, Kariya 448-0803, Japan.