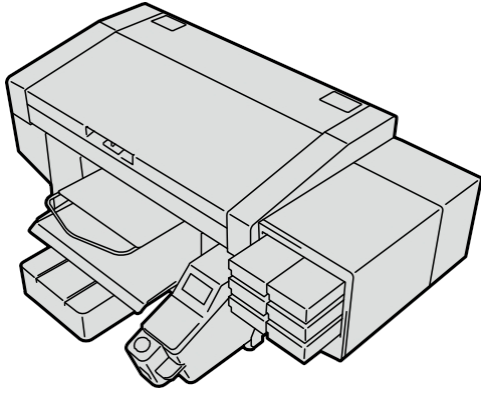


GTX Pro RUHÁZATI NYOMTATÓ Biztonsági kézikönyv



A termék használata előtt feltétlenül olvassa el ezt az útmutatót. Az útmutatót jövőbeli használatra biztonságos helyen őrizze meg.

Köszönjük, hogy BROTHER nyomtatót vásárolt.

Mielőtt új nyomtatóját használatba venné, kérjük, figyelmesen olvassa el a „BIZTONSÁGI UTASÍTÁSOKAT” és a kezelési utasításokat. A telepítési kézikönyv tartalmát a mellékelt CD-n találja.

A Brother GT/ISM Support alkalmazás a Brother Direct to Garment nyomtatókhoz és ipari varrógépekhez kapcsolódó legfrissebb támogatási információkat nyújtja Önnek.

- A beállítási útmutató, a felhasználói kézikönyv, a rendszeres karbantartással kapcsolatos videók, valamint a rendszeres karbantartáshoz/javításhoz szükséges alkatrészek listája (alkatrész-katalógus) letöltésére/megtekintésre.

- Hibakódok keresése.

- A letöltött tartalmak offline is megtekinthetők.



BIZTONSÁGI MEGJEGYZÉSEK

1. Biztonsági jelölések és jelentésük

Ez a felhasználói kézikönyv, valamint a nyomtatón található jelölések és szimbólumok a nyomtató biztonságos üzemeltetésének biztosítása, valamint a balesetek és a saját vagy mások sérüléseinek elkerülése érdekében kerültek bevezetésre.

Ezeknek a jelöléseknek és szimbólumoknak a jelentése az alábbiakban található.

Jel

	VESZÉLY	Az e jelölést követő utasítások olyan helyzeteket jelölnek, amelyek az utasítások be nem tartása esetén halálát vagy súlyos sérüléseket okozhatnak.
	FIGYELMEZTETÉS	Az e jelölést követő utasítások olyan helyzeteket jelölnek, amelyek az utasítások be nem tartása esetén halálhoz vagy súlyos sérülésekhez vezethetnek.
	FIGYELEM	Az e jelölést követő utasítások olyan helyzeteket jelölnek, amelyek az utasítások be nem tartása esetén sérülésekhez vezethetnek.
	FONTOS	Az e jelölést követő utasítások olyan helyzeteket jelölnek, amelyek az utasítások be nem tartása esetén anyagi károkat okozhatnak.
	MEGJEGYZÉS	Az e jelölés után szereplő utasítások óvintézkedéseket és használati korlátozó jelölnek.

Szimbólumok

	Ez a szimbólum (⚠) olyan dolgokra hívja fel a figyelmet, amelyekre oda kell figyelnie. A háromszögben látható kép jelzi, milyen óvintézkedésre kell figyelni. (Például a bal oldali szimbólum azt jelenti: „Óvjon a sérülésektől!”.)
	Ez a szimbólum (⊘) olyan dolgot jelöl, amit nem szabad megtenni.
	Ez a szimbólum (Ⓜ) olyan dolgot jelöl, amelyet meg kell tennie. A háromszögben lévő kép jelzi, hogy milyen teendőt kell végrehajtania. (Például a bal oldali szimbólum azt jelenti, hogy „földelést kell végrehajtania.”)

2. Biztonsági utasítások

- Ez a nyomtató nem alkalmas olyan helyiségekben való használatra, ahol gyermekek tartózkodnak.

⚠ VESZÉLY

- A nagyfeszültségű alkatrészek megérintése súlyos sérüléseket okozhat. Kapcsolja ki az áramellátást, és csak 5 perc elteltével vegye le a fedelet.

⚠ FIGYELMEZTETÉS

Alapvető óvintézkedések

- A balesetek és problémák elkerülése érdekében ne végezzen saját kezűleg módosításokat a gépen. A Brother nem vállal felelősséget a gépen végzett módosításokból eredő balesetekért és problémáért.

- Ne érintse meg a hálózati kábelt nedves kézzel. Ellenkező esetben áramütés veszélye áll fenn.

Telepítés

- Ne helyezze el a nyomtatót poros környezetben. Ha por halmozódik fel a nyomtató belsejében, az tűzhez, áramütéshez vagy a megfelelő működés zavarához vezethet.

- Feltétlenül gondoskodjon a megfelelő földelésről. Hiányzó vagy nem megfelelő földelés esetén megnő a súlyos áramütés és a készülék működési zavarainak kockázata.

- A kábeleket nem szabad meghajlítani vagy kapcsokkal vagy hasonló eszközökkel rögzíteni. Ellenkező esetben tűz vagy áramütés veszélye áll fenn.

Nyomtatás

- Ha idegen tárgy kerül a nyomtató belsejébe, azonnal kapcsolja ki az áramellátást, és forduljon a kereskedőhöz vagy egy szakképzett technikushoz. A nyomtató ilyen állapotban történő további használata tűz- vagy áramütésveszélyt, valamint működési zavarokat okozhat.

- Győződjön meg arról, hogy a nyomtató nem kerül kapcsolatba folyadékkal. Ellenkező esetben tűz- vagy áramütésveszély, valamint működési zavarok léphetnek fel. Ha folyadék kerül a nyomtató belsejébe, azonnal kapcsolja ki az áramellátást, és forduljon a kereskedőhöz vagy egy szakképzett technikushoz.

- Ne használja tovább a nyomtatót, ha füst jön ki belőle, vagy szokatlan szagot érez. Ebben az esetben tűz- vagy áramütésveszély áll fenn. Azonnal kapcsolja ki az áramellátást, húzza ki a hálózati csatlakozót, és forduljon a forgalmazóhoz vagy egy szakképzett technikushoz.

- Tartsa távol az ujjait és más testrészeit a forgó ventilátortól. Ellenkező esetben sérülésveszély áll fenn. Kapcsolja ki az áramellátást, mielőtt a ventilátorok közelébe lépne.

⚠ FIGYELEM

Környezeti követelmények

- Használja a nyomtatót jól szellőző helyiségben. Enyhe szag keletkezik, amikor a festék hő hatására rögzül a nyomtatott tárgyon.

Telepítés

- A nyomtató felállítását és áthelyezését kizárólag szakképzett technikus végezheti.
- A nyomtató súlya 128 kg. A szállítást és az elhelyezést kizárólag szakszerűen szabad elvégezni. Ellenkező esetben fennáll a veszélye, hogy a nyomtató leesik és sérüléseket okoz.
- Ha a nyomtató leesik, azonnal húzza ki a hálózati csatlakozót, és forduljon a kereskedőhöz vagy egy képzett szakemberhez. A nyomtató ilyen állapotban történő további használata tűz- vagy áramütésveszélyt, valamint a nyomtatási minőség romlását okozhatja.
- Ne helyezze a nyomtatót instabil helyre vagy magas polcokra. Ellenkező esetben a nyomtató felborulhat vagy leeshet, és sérüléseket okozhat. Az aljzatnak vagy asztalnak legalább 90 cm szélesnek, 60 cm mélynek és legalább 150 kg terhelésre alkalmasnak kell lennie.
- Ne helyezze a nyomtatót olyan helyre, ahol rázkódnak van kitéve. Ez ronthatja a nyomtatási minőséget, vagy a nyomtató leeséséhez vezethet, ami személyi sérüléseket vagy a készülék megrongálódását okozhatja.
- Csak akkor csatlakoztassa a hálózati kábelt, ha a telepítés teljesen befejeződött. A nyomtató véletlenül bekapcsolódhat, és ez sérüléseket okozhat.
- Ne álljon fel a nyomtatóra, és ne tegyen rá nehéz tárgyakat. Ellenkező esetben a nyomtató elveszítheti egyensúlyát, felborulhat vagy leeshet, és sérüléseket okozhat.
- Ne érintse meg a hátsó burkolat tetején található rögzítőelem karjait. Ellenkező esetben sérülésveszély áll fenn.

Nyomtatás

- A nyomtatót kizárólag olyan személyek kezelhetik, akik felkészültek a készülék biztonságos használatára. A nem megfelelő kezelés sérüléseket vagy a készülék megrongálódását okozhatja.
- Ügyeljen arra, hogy a nyomtató előtt mindig legyen elegendő szabad hely. Kerülje el tárgyak elhelyezését a nyomtató munkaterületén. Ellenkező esetben fennáll a veszélye, hogy kezek vagy testrészek beszorulnak a nyomólemez és idegen tárgyak közé.
- A nyomtatás során tilos megérinteni a nyomólemez. Sérülésveszély áll fenn, ha a kezek a nyomólemez vagy a pótlótartó és a burkolatok közé kerülnek.
- Ne nyúljon a nyomtató belsejébe, amíg az áramellátáshoz csatlakoztatva van és be van kapcsolva. A készülék belsejében található mozgó alkatrészek beszoríthatják a kezeket vagy az ujjakat, és sérüléseket okozhatnak.
- Ha előkezelő folyadékokat visz fel a nyomtatandó anyagokra (pl. pólókra) permetezővel vagy felhordó eszközzel, permetező kód keletkezik. Ebben az esetben viseljen megfelelő egyéni védőfelszerelést, amely műanyag kesztyűből, légzőmaszkból és védőszemüvegből áll. Ezenkívül gondoskodjon a munkaterület megfelelő szellőzéséről.
- Ha a működés során zavarok vagy meghibásodások lépnek fel, a nyomtatót haladéktalanul ki kell kapcsolni. Ebben az esetben forduljon a kereskedőhöz vagy képzett szakemberhez. Ne kíséreljen meg saját kezűleg javítást végezni.

Karbantartás

- Ügyeljen arra, hogy az ujjai ne szoruljanak be az elülső fedél bezárásakor, mert ez az ujjai sérüléséhez vezethet.
- A nyomtatófej felszerelésekor vagy cseréjekor ügyeljen arra, hogy kezei vagy ujjai ne szoruljanak be. Ellenkező esetben megsérülhet.
- Ne bontsa szét a tintatartályt. Ha a tinta a szemébe vagy a bőrére kerül, gyulladást okozhat. Ha a tinta a szemébe kerül, ne dörzsölje a szemét, hanem azonnal öblítse ki vízzel.
- Ne igyon folyadékokat, például tintát, karbantartó oldatot, tisztító oldatot, előkezelő folyadékokat vagy hulladék tintát. Ezek hasmenést vagy hányást okozhatnak.
- Kerülje el, hogy a szeme vagy a bőre érintkezésbe kerüljön a tintával, karbantartó folyadékkal, tisztító folyadékkal, előkezelő folyadékkal vagy a hulladék tintával. Ez gyulladást okozhat. Ha folyadék kerül a szemébe, ne dörzsölje a szemét, hanem azonnal öblítse ki vízzel. A folyadékokat gyermekektől elzárva tárolja.
- A kenőzsír kezelésekor mindig viseljen védőszemüveget és védőkesztyűt, hogy az ne kerülhessen a szemébe vagy a bőrére. Ez gyulladást okozhat. Ne igyon és ne egyen a kenőzsírból. Ez hasmenést vagy hányást okozhat. A kenőzsírt gyermekektől elzárva tartsa.
- Alkatrészek cseréje és opcionális kiegészítők felszerelése esetén mindig csak eredeti Brother alkatrészeket. A Brother nem vállal felelősséget az eredeti Brother alkatrészek használatának elmulasztásából eredő balesetekért és problémákért. Alkatrészek cseréje és opcionális kiegészítők telepítése esetén mindig kövesse a használati útmutatóban leírt eljárásokat. A helytelen eljárás sérüléseket vagy problémákat okozhat.

FONTOS

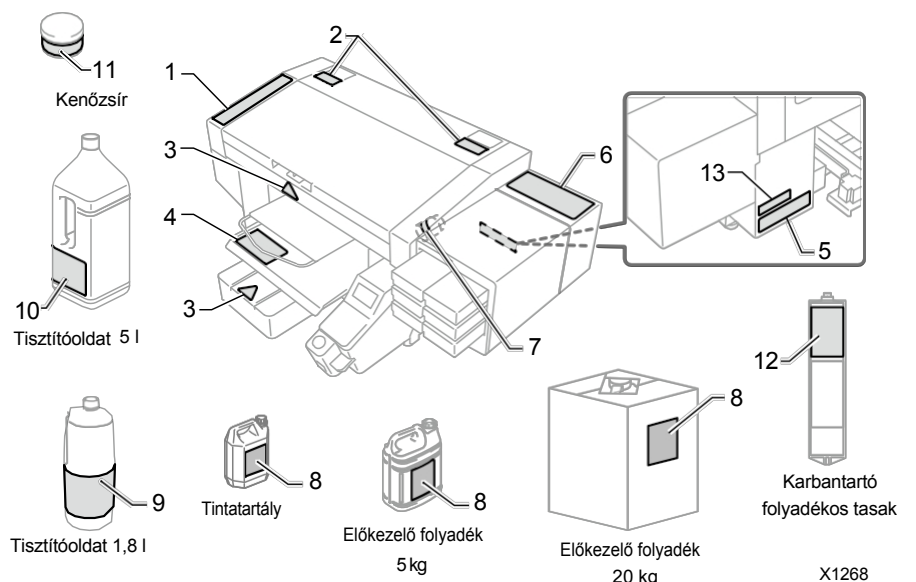
Nyomtatás

- Ne mozgassa kézzel a nyomólemezét. Ellenkező esetben a nyomtató mechanikai és elektromos károsodását okozhatja.
- Győződjön meg arról, hogy a nyomtató előtt elegendő szabad hely van, és nincsenek ott idegen tárgyak. Ellenkező esetben a nyomólemez túlmelegedhet és megsérülhet.

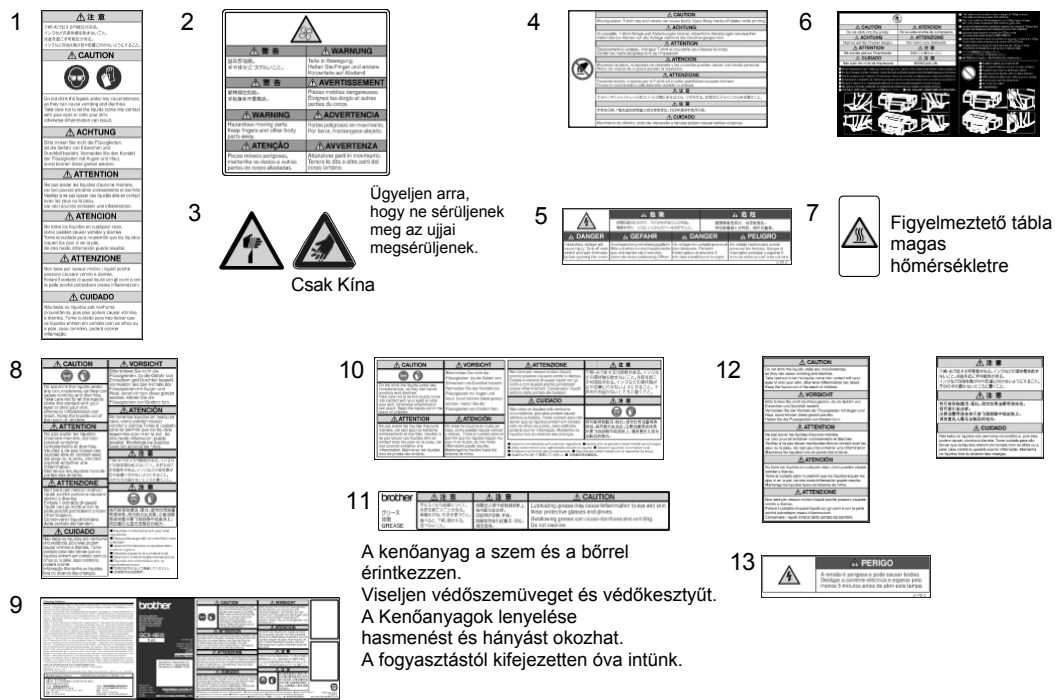
MEGJEGYZÉS

- A nyomtatót kizárólag olyan helyen használja, ahol nincsenek erős elektromos zavarforrások, például elektromos vezetékek vagy statikus elektromos mezők okozta zavarok. Az ilyen zavarok befolyásolhatják a megfelelő működést.
- Az áramellátás feszültség-ingadozásainak a nyomtató névleges feszültségének $\pm 10\%$ -án belül kell maradniuk. Nagyobb eltérések működési zavarokhoz vezethetnek.
- Az áramellátás teljesítményének meg kell felelnie a nyomtató követelményeinek. A nem megfelelő áramellátás befolyásolhatja a rendes működést.
- Vihar esetén kapcsolja ki az áramellátást, és húzza ki a hálózati csatlakozót a konnektorból. A villámcsapások működési zavarokat vagy károsodásokat okozhatnak.
- Ez a nyomtató nem alkalmas olyan helyiségekben való használatra, ahol gyermekek tartózkodnak.

3. Figyelmeztető címke



A következő figyelmeztető címkék találhatóak a nyomtatón. Kövesse a feltüntetett óvintézkedéseket. Ha a címke levált vagy olvashatatlan, forduljon a kereskedőhöz.



Ügyeljen arra, hogy ne sérüljenek meg az ujjai megsérüljenek.

Csak Kína

Figyelmeztető tábla magas hőmérsékletre

<A nyomtató ártalmatlanításakor>

Szükséges szerszámok

Csillagfejű csavarhúzó: M3–M5

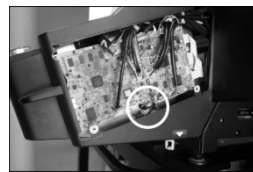
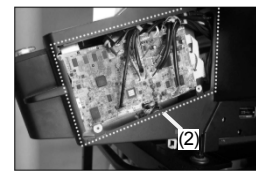
A CR lítium gombelem eltávolítása

1) Válassza le a nyomtatót az áramellátásról.

2) Vegye le a kijelzőtartó jobb oldali fedelét.

3) A lítium-akkumulátor helye:

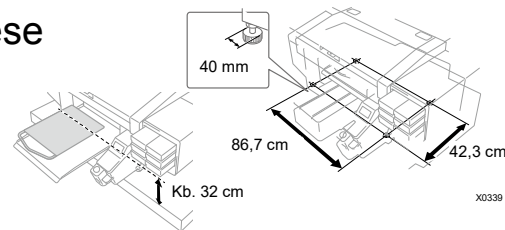
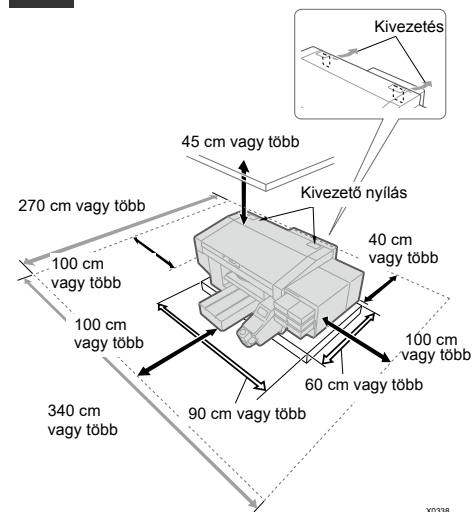
4) Vegye ki a lítium-akkumulátort a nyíl irányába.



Ez a termék CR lítium gombelemet, amely perklorátot tartalmaz – ezért különleges kezelést igényel.

Az akkumulátort, a festékmardványokat és a nyomtatót a helyi előírásoknak megfelelően ártalmatlanítsa!

1 A felállítási hely ellenőrzése



A következő környezeti feltételeknek kell megfelelni:

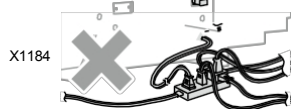
Környezet	Hőmérséklet	Légnedvesség
Tárolás a nyomtató	0 °C és 40 °C	20 % és 85 % (nem kondenzáló)
Munkakörnyezet *1	10 °C – 35 °C	35 % – 85 % (nem kondenzáló)
Ajánlott nyomtatási környezet *2	18 °C – 30 °C	35 % – 85 % (nem kondenzáló)

Elektromos követelmények	Áramellátás	Teljesítményfelvétel
—	Egyfázisú 100–240 V, 50/60 Hz	80 W

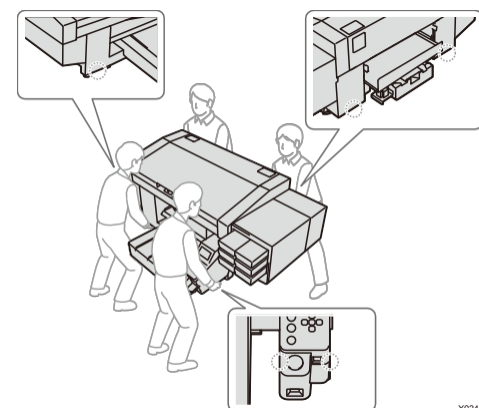
*1: A nyomtató működési környezete.

*2: Olyan környezeti hőmérsékleti tartomány, amelyben megfelelő nyomtatási minőség biztosítható.

- A nyomtató telepítésekor kerülje a közvetlen napfénynek kitett vagy poros helyeket.
- A készülék méretei: 140 cm (szélesség) x 130 cm (mélység) x 55 cm (magasság). A súly 128 kg.
- A lábak méretei: szélesség 86,7 cm, mélység 42,3 cm. A lábak átmérője 40 mm.
- Az asztal magassága a nyomólemeztől felső széléig kb. 32 cm.
- Ne használjon hosszabbító kábelt.
- Gondoskodjon legalább 100 cm szabad térről a nyomtató előtt, valamint a készülék minden oldalán. A hátsó burkolat felszereléséhez legalább 40 cm szabad helyre van szükség a nyomtató hátulján. Ezenkívül hagyjon legalább 45 cm szabad teret felfelé. Mivel a levegő hátul távozik, legalább 20 cm távolságot kell tartani a szellőzőnyílástól. Ha ez a szabad hely nem áll rendelkezésre, a karbantartási vagy javítási munkák elvégzéséhez a perifériákat vagy magát a nyomtatót el kell helyezni.
- A nyomtató elhelyezésére szolgáló asztalnak legalább 90 cm szélesnek és 60 cm mélynek kell lennie, valamint legalább 150 kg teherbírással kell rendelkeznie.
- Az asztalnak síknak, vízszintesnek és stabilnak kell lennie, és a
- A nyomtató telepítésekor helyezzen egy vízmérőt a fedél tetejére és a nyomólemezt tetejére, és végezze el a szükséges beállításokat, hogy a főegység vízszintesen álljon.
- Földrengés vagy más természeti katasztrófa esetére rögzítse az asztalt és a nyomtatót egy segédeszközzel, pl. rögzítőszalaggal, hogy megakadályozza a főegység leesését az asztalról.
- A tápkábel csatlakoztatásához ne használjon túlterhelt konnektorokat.



2 A nyomtató szállítása



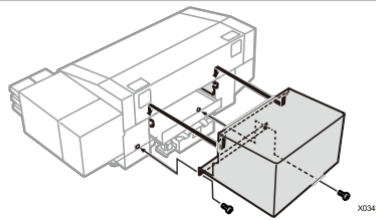
FIGYELEM

A nyomtató súlya 128 kg. A nyomtató szállításához és telepítéséhez legalább négy személyre van szükség, akik a ▼ jelöléssel ellátott pontokon fogják meg a nyomtatót (a jelölések azokon a pontokon találhatóak, ahol a nyomtatót meg lehet fogni). Ellenkező esetben a nyomtató leeshet, ami sérüléseket okozhat, vagy a nyomtató meghibásodásához vezethet.

3 A mellékelt tartozékok felszerelése

Szerelje fel a mellékelt tartozékokat a következő eljárásokat. Ne feledje, hogy a nyomólemez csak az áramellátás bekapcsolása után szerelhető fel.

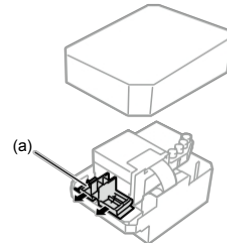
Hátsó burkolat



FIGYELEM

Ügyeljen arra, hogy ne érintse meg a rögzítő rész karmai a hátsó fedél tetején lévő rögzítőelem karmaihoz. Ellenkező esetben megsérülhet.

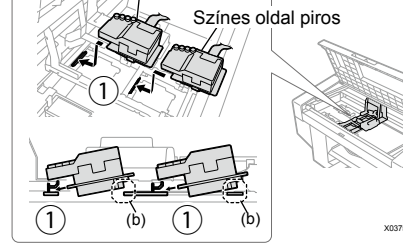
1. Nyomtatófej



A nyomtatófej kicsomagolásakor ügyeljen arra, hogy semmiképpen ne érintse meg annak alsó részét. Ellenkező esetben a nyomtatási eredmények romolhatnak.

Szerelje be a nyomtatófejet úgy, hogy a nyomtatókocsit a nyomtató közepére, a nyomólemez fölé tolja. Ha a nyomtatófejet úgy szereli be, hogy a nyomtatókocsi közvetlenül a karbantartó egység felett van, a karbantartó egység vagy a nyomtatófej megsérülhet.

2. Fehér oldal fehér szín



Helyezze be a fejet szorosan az ① irányba.

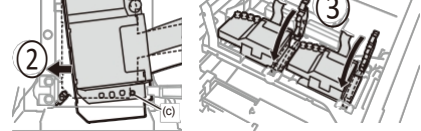
FONTOS

Ha a nyomtatófej nincs megfelelően behelyezve, az ábrán (b) jelöléssel ellátott rész érintkezésbe kerülhet az alátámasztó felülettel, ami rossz nyomtatási eredményeket okozhat. Ügyeljen arra, hogy a nyomtatófejet teljesen nyomja be.

FIGYELEM

A nyomtatófej felszerelésekor ügyeljen arra, hogy a nyomtatókocsit ne mozgassa, amennyiben ez elkerülhető. A keze beszorulhat a nyomtatókocsiba, és megsérülhet. Ezenkívül a tömlők összegöngyölödhetnek, ami károsíthatja őket.

3.



Nyomja meg erősen az s irányába, hogy a (c) terület érintkezzen a nyomtatófej fémlemezének oldalával.

FIGYELEM

A ③ rögzítések tartása meg felülről. Ellenkező esetben megsérülhet a keze.

4 A tintapatron beállítása és telepítése

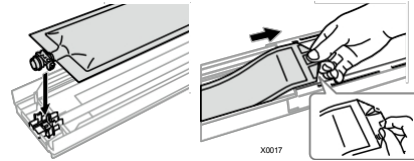
Helyezze be a tintaszákokat a készülék tintatartály-fedelének hátoldalán látható ábrának megfelelően helyezze be a megfelelő patronokba.

1. Mivel a fehér tinta olyan összetevőket tartalmaz, amelyek leülepednek, a tintaszákok behelyezése előtt alaposan fel kell rázni.

• Fogja meg a dobozt a sarkainál, és rázza meg 100-szor egyik oldalról a másikra. Ezután fordítsa meg, és rázza meg további 100-szor.

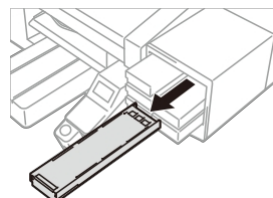
• Csak ezután vegye ki a tintapatronokat a csomagolásból.

4.

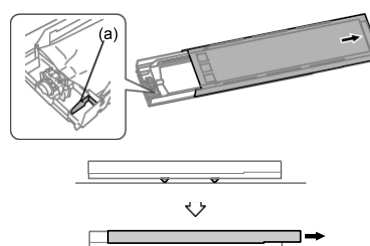


Nyomja be a tasak fejtét a patronon lévő tartóba, amíg a helyére nem kattann. Húzza ki a tasakot, és csúsztassa a végét a feltekerő alá.

2.



3.



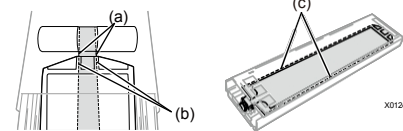
Nyissa ki a tintapatron fedelét.

FONTOS

A fedél kinyitásakor ügyeljen arra, hogy ne érjen az (a) területhez. Ellenkező esetben megsérülhet.

Helyezze a teljes patronot egy sík felületre, nyomja le a patron alján található reteszeket, majd nyissa ki a fedelet.

5.



Ellenőrizze, hogy a két ábrázolt terület (b) és (c) egyenesek-e.

FIGYELEM

Ügyeljen arra, hogy ne érintse meg a fenti ábrán jelölt (a) területet. Ellenkező esetben megsérülhet.

Karbantartási lista

A nyomtatási minőség fenntartása és a nyomtató hosszú élettartamának biztosítása érdekében a következő karbantartási intézkedéseket kell végrehajtani. Részletes információkat a felhasználói kézikönyvben talál.

Karbantartás ideje	Leírás	Hiba / figyelmeztető jelzés
Nyomtatás előtt	A hulladék tinta ellenőrzése és ártalmatlanítása	—
	A tisztítófolyadék ellenőrzése és utántöltése	○
	A fehér tinta napi rázása	○
	A fűvóka-ellenőrző minta kinyomtatása (a nyomtatófejek ellenőrzése)	—
Ha hiba / figyelmeztetés jelenik meg	A tintatartály cseréje újra	○
	A fűvóka védőburkolatának, a törőnek, a szellőzősapkának és a szívókupak	○
	A törő tisztítószerének cseréje	○
	A mosószivacs cseréje	○
	A szellőzőszűrő cseréje	○
Ha a nyomtató piszkos lesz	Fejtisztítás	—
	A fehér tinta keringése	—
	A nyomtatófej-tányér tisztítása	—
	A nyomtató belső terének tisztítása	—
	A nyomólemez cseréje	—

*Kérjük, vegye figyelembe, hogy a jelen útmutató tartalma a termékfejlesztések miatt kissé eltérhet a jelenleg forgalmazott terméktől.

BROTHER INDUSTRIES, LTD. <https://www.brother.com/>

1-5, Kitajizoyama, Noda-cho, Kariya 448-0803, Japán.

© 2021-2024 Brother Industries, Ltd. Minden jog fenntartva.

Ez az eredeti útmutató.

GTX-423
SC4927-101 HU
2024.07.F(1)