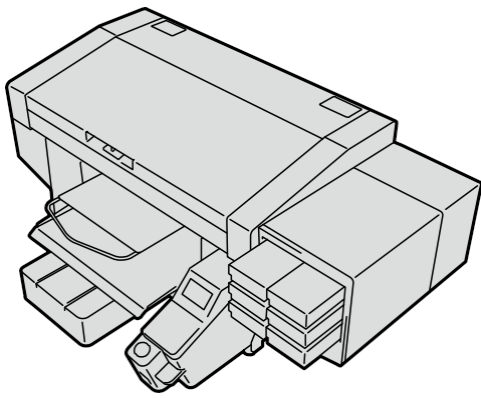


## GTX Pro Tiskač za odjeću Sigurnosni priručnik



Molimo pročitajte ovaj priručnik pažljivo prije uporabe ovog proizvoda. Čuvajte ovaj priručnik na sigurnom mjestu za buduću upotrebu.

Hvala što ste kupili BROTHER pisač.

Prije upotrebe novog pisača, molimo pročitajte

"UPUTE ZA SIGURNOST" i upute za rukovanje pažljivo pročitajte.

Sadržaj priručnika za instalaciju možete pronaći na priloženom CD-u.

- Aplikacija Brother GT/ISM Support App pruža vam najnovije informacije o podršci za Brother Direct-to-Garment pisače i industrijske šivače strojeve.

- Vodič za postavljanje, korisnički priručnik, videozapisi o rutinskom održavanju i popis dijelova (katalog dijelova) za rutinsko održavanje/popravke su dostupni za preuzimanje ili pregled.

- Pretražite kodove pogrešaka.

- Preuzeti sadržaj možete pregledavati izvan mreže.



## SIGURNOSNE UPUTE

### 1. Sigurnosne oznake i njihova značenja

Ovaj priručnik za korisnika te oznake i simboli na samom pisaču osiguravaju sigurno rukovanje ovim pisačem i sprječavaju nezgode i ozljede za vas ili druge osobe.

Značenja ovih oznaka i simbola navedena su u nastavku.

#### Simbol

	<b>OPASNOST</b>	Upute koje slijede nakon ovog simbola označavaju situacije koje, ako se ne poštuju, mogu dovesti do smrti ili teških ozljeda.
	<b>UPOZORENJE</b>	Upute koje slijede uz ovaj simbol označavaju situacije u kojima, ako se ne poštuju, mogu dovesti do nepridržavanja uputa.
	<b>OPREZ</b>	Upute koje slijede uz ovaj simbol označavaju situacije koje, ako se ne poštuju, mogu dovesti do ozljeda.
	<b>VAŽNO</b>	Upute koje slijede nakon ovog simbola označavaju situacije u kojima nepoštivanje uputa može dovesti do oštećenja imovine.
	<b>NAPOMENA</b>	Upute koje slijede uz ovaj simbol označavaju mjere opreza i ograničenja upotrebe.

#### Simbol

	Ovaj simbol () označava nešto o čemu trebate biti upoznati. Slikovni prikaz unutar trokuta označava vrstu opreza koja je potrebna. (Na primjer, simbol s lijeve strane znači 'Oprez: rizik od ozljede'.)
	Ovaj simbol () označava nešto što ne smijete činiti.
	Ovaj simbol () označava nešto što morate učiniti. Slika unutar trokuta označava vrstu radnje koju je potrebno poduzeti. (Na primjer, simbol s lijeve strane znači "Morate uzemljiti opremu".)

### 2. Sigurnosne upute

- ! Ovaj pisač nije namijenjen za upotrebu u područjima gdje su prisutna djeca.

	<b>OPASNOST</b>
	Dodirivanje dijelova pod visokim naponom može uzrokovati teške ozljede. Isključite napajanje i pričekajte 5 minuta prije uklanjanja poklopca.

	<b>UPOZORENJE</b>
	<b>Osnovne mjere opreza</b>
	Ne vršite nikakve preinake na uređaju sami kako biste izbjegli nezgode i probleme. Brother ne prihvaća nikakvu odgovornost za nezgode ili probleme koji proizlaze iz preinaka na uređaju.
	Ne dodirujte kabel za napajanje mokrim rukama. To može dovesti do električnog udara.
	<b>Instalacija</b>
	Ne postavljajte pisač u prašnjavo okruženje. Ako se prašina nakupi unutar pisača, to može dovesti do požara, električnog udara ili neispravnosti.
	Neophodno je osigurati pravilno uzemljenje. Ako uzemljenje nedostaje ili je neispravno, postoji povećan rizik od teškog električnog udara i neispravnog rada uređaja.
	Kablovi se ne smiju savijati ili pričvršćivati kopčama ili sličnim predmetima. U suprotnom postoji rizik od požara ili električnog udara.
	<b>Ispis</b>
	Ako strani predmet uđe u pisač, odmah isključite napajanje i obratite se prodavaču ili kvalificiranom tehničaru. Nastavak korištenja pisača u takvom stanju može dovesti do rizika od požara ili električnog udara, kao i do kvarova.
	Pobrinite se da printer ne dođe u dodir s tekućinama. U suprotnom postoji rizik od požara ili električnog udara, kao i rizik od kvarova. Ako tekućina uđe u unutrašnjost printera, odmah isključite napajanje i obratite se prodavaču ili kvalificiranom tehničaru.
	Ne nastavite koristiti pisač ako se iz njega širi dim ili se osjete neobični mirisi. U tom slučaju postoji opasnost od požara ili električnog udara. Odmah isključite napajanje, izvadite kabel za napajanje iz utičnice i obratite se prodavaču ili kvalificiranom tehničaru.
	Držite prste i ostale dijelove tijela podalje od rotirajućeg ventilatora. Nepridržavanje može dovesti do ozljeda. Isključite napajanje prije nego što se približite ventilatorima.

## OPREZ

### Zahtjevi za okoliš

- ! Koristite pisač na dobro prozračenom mjestu. Pri toplinskom spajanju tinte na ispisani predmet ispušta se blaga miris.

### Instalacija

- Pisač smije instalirati i postaviti samo kvalificirani tehničar.
- Tiskarica teži 128 kg. Transport i instalaciju mora obaviti kvalificirani tehničar. U suprotnom postoji rizik da tiskarica padne i uzrokuje ozljedu.
- Ako se pisač prevrne, odmah ga isključite iz struje i obratite se prodavaču ili kvalificiranom tehničaru. Daljnje korištenje pisača u takvom stanju može predstavljati rizik od požara ili električnog udara, kao i dovesti do smanjene kvalitete ispisa.
- Ne postavljajte pisač na nestabilne površine ili visoke police. U suprotnom se pisač može prevrnuti ili pasti i uzrokovati ozljedu. Površina ili stol mora biti širok najmanje 90 cm, dubok najmanje 60 cm i sposoban podnijeti opterećenje od najmanje 150 kg.
- Ne postavljajte pisač na lokacije podložne vibracijama. To može narušiti kvalitetu ispisa ili uzrokovati pad pisača, što može dovesti do ozljeda ili oštećenja uređaja.
- Ne spajajte kabel za napajanje dok instalacija nije dovršena. Pisač bi mogao nenamjerno početi raditi i uzrokovati ozljedu.
- Ne penjte se na pisač niti stavljajte teške predmete na njega. U suprotnom, pisač može izgubiti ravnotežu, prevrnuti se ili pasti i prouzročiti ozljedu.
- Nemojte dodirivati kopče na odjeljku za montažu na vrhu stražnjeg poklopca. To može dovesti do ozljede.

### Ispis

- Štampač smiju koristiti samo osobe koje su upućene u sigurno rukovanje uređajem. Nepravilno rukovanje može dovesti do ozljeda ili oštećenja uređaja.
- Osigurajte da ispred pisača uvijek bude dovoljno prostora. Izbjegavajte stavljati predmete u radni prostor pisača. Inače postoji rizik da vam ruke ili dijelovi tijela zapnu između tiskarske ploče i stranih predmeta.
- Ne dodirujte tiskarski valjak tijekom procesa ispisa. Postoji opasnost od ozljede ako vam ruke zapnu između tiskarskog valjka ili ležišta za majice i poklopca.
- Ne ulazite rukama u unutrašnjost pisača dok je priključen na struju i uključen. Pokretni dijelovi unutar uređaja mogu zgnječiti ruke ili prste i uzrokovati ozljedu.
- Nanošenje tekućine za predtretman na materijale za tiskanje (npr. majice) pomoću raspršivača ili aplikatora stvara raspršeni oblak. U tom slučaju nosite odgovarajuću osobnu zaštitnu opremu, koja se sastoji od plastičnih rukavica, maske za disanje i zaštitnih naočala. Također osigurajte da je radni prostor adekvatno prozračen.
- Ako tijekom rada dođe do kvarova ili neispravnosti, pisač se mora odmah izuzeti iz uporabe. U tom slučaju obratite se prodavaču ili kvalificiranom tehničkom osoblju. Ne pokušavajte sami popraviti pisač.

### Održavanje

- Pazite da ne zgnječite prste pri zatvaranju prednjeg poklopca jer biste se mogli ozlijediti.
- Prilikom pričvršćivanja ili zamjene glave za ispis pazite da ne zgnječite ruke ili prste. Inače se možete ozlijediti.
- Nemojte rastavljati tintni spremnik. Ako tinta dođe u kontakt s očima ili kožom, može izazvati iritaciju. Ako tinta dođe u kontakt s očima, nemojte ih trljati i odmah isperite vodom.
- Nemojte piti nikakve tekućine, kao što su tinta, otopina za održavanje, otopina za čišćenje, tekućina za predtretman ili otpadna tinta. Mogu uzrokovati proljev ili povraćanje.
- Izbjegavajte kontakt između očiju ili kože i tinte, održavajućeg otopina, otopine za čišćenje, tekućine za predtretman ili otpadne tinte. To može uzrokovati upalu. Ako se bilo koja tekućina dođe u kontakt s vašim očima, izbjegavajte ih trljati i odmah ih isperite vodom. Čuvajte tekućine izvan dohvata djece.
- Uvijek nosite zaštitne naočale i zaštitne rukavice pri rukovanju masnom kako biste spriječili da vam dospije u oči ili na kožu. To može uzrokovati iritaciju. Nemojte jesti niti piti mast. To može uzrokovati proljev ili povraćanje. Držite mast izvan dohvata djece.
- Prilikom zamjene dijelova i ugradnje dodatne opreme, uvijek koristite samo originalne Brother dijelove. Brother ne prihvaća nikakvu odgovornost za bilo kakve nezgode ili probleme koji proizlaze iz neupotrebe originalnih Brother dijelova. Prilikom zamjene dijelova i ugradnje dodatne opreme uvijek slijedite postupke opisane u korisničkom priručniku. Neispravni postupci mogu dovesti do ozljeda ili problema.

## VAŽNO

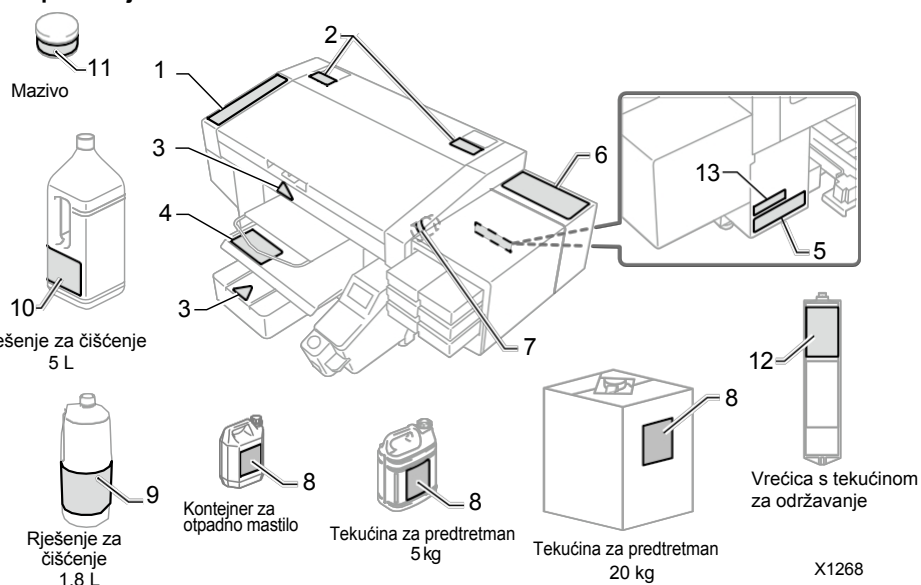
### Ispis

- ! Ne pomičite ručno ploču za ispis. To može uzrokovati mehanička i električna oštećenja pisača.
- ! Provjerite ima li dovoljno prostora ispred pisača i da tamo nisu postavljeni strani predmeti. Inače se ploča za ispis može pregrijati i oštetiti.

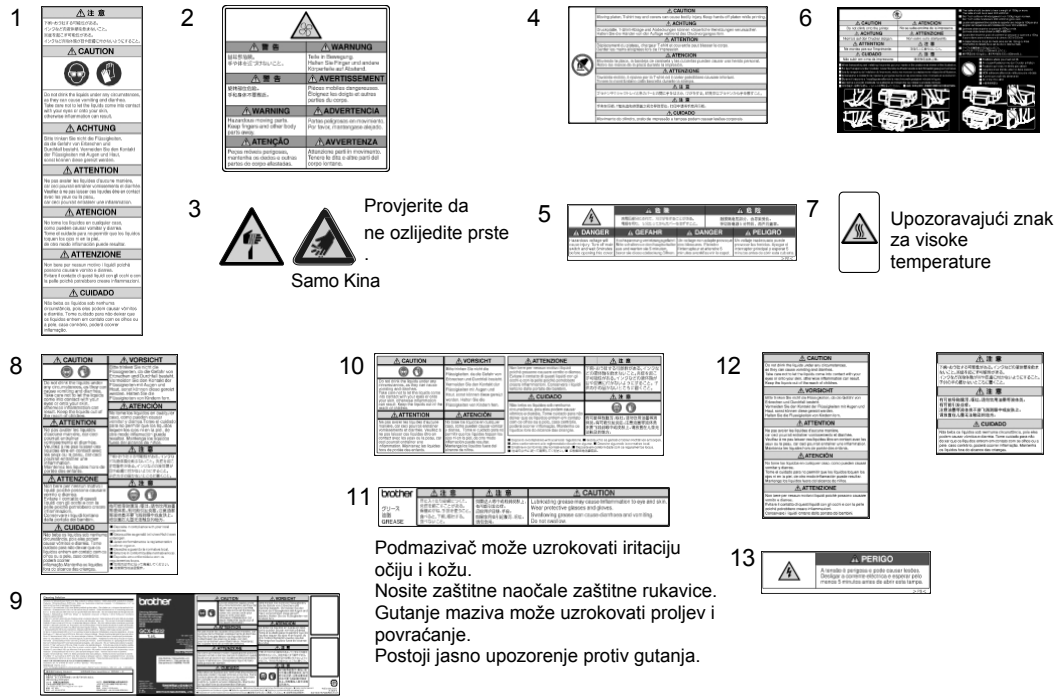
## NAPOMENA

- ! Koristite pisač samo na mjestu bez jakih izvora električnih smetnji, kao što su smetnje od električnih kabela ili statičkih električnih polja. Takve smetnje mogu ometati ispravan rad.
- ! Fluktuacije napona u napajanju moraju biti unutar  $\pm 10\%$  nazivnog napona pisača. Veća odstupanja mogu dovesti do neispravnosti.
- ! Kapacitet napajanja mora zadovoljavati zahtjeve pisača. Neadekvatno napajanje može utjecati na ispravan rad.
- ! Tijekom gmljavinskog nevremena isključite napajanje i izvadite utikač iz utičnice. Udari munje mogu uzrokovati kvarove ili oštećenja.
- ! Ovaj pisač nije namijenjen za upotrebu u područjima gdje borave djeca.

### 3. Oznake upozorenja



Na pisaču su zalijepljene sljedeće oznake upozorenja. Slijedite navedene mjere opreza. Ako se oznaka odlijepi ili postane nečitka, obratite se svom prodavaču.



### <Prilikom odlaganja pisača>

#### Potrebni alati

Phillips odvijač: M3 do M5

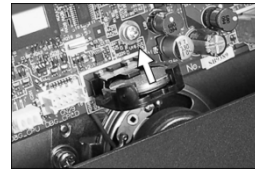
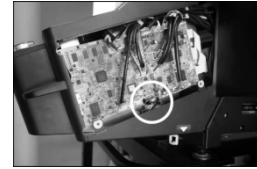
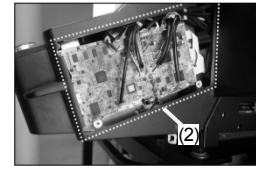
#### Uklanjanje CR litijske baterije tipa dugme

1) Odspojite pisač iz napajanja.

2) Uklonite desni poklopac na držaču zaslona.

3) Pozicija litijske baterije:

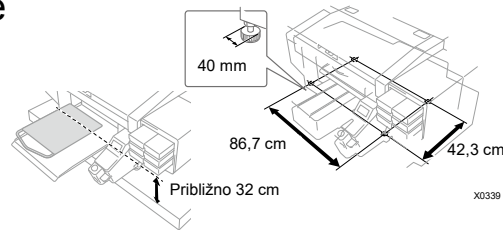
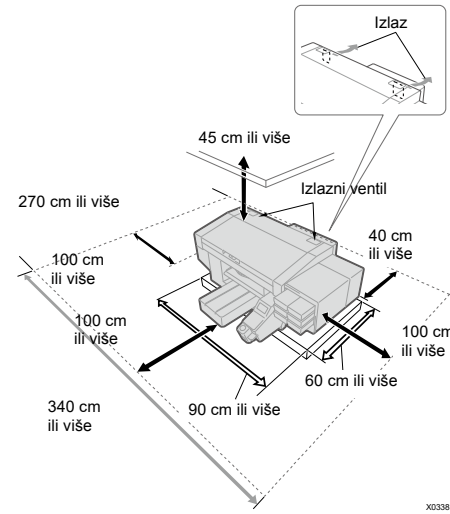
4) Uklonite litijsku bateriju u smjeru strelice.



Ovaj proizvod sadrži CR litijsku dugmadastu bateriju koja sadrži materijal perklorat – potrebna je posebna obrada.

**Odložite bateriju, ostatke tinte i pisač u skladu s lokalnim propisima!**

## 1 Provjera mjesta instalacije



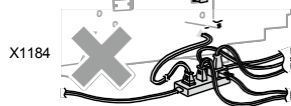
Sljedeći okolišni uvjeti moraju biti zadovoljeni:

Okolišna	Temperatura	Vlažnost
Skladištenje pisača	0 °C do 40 °C	20% do 85% (bez kondenzacije)
Radno okruženje *1	10 °C do 35 °C	(bez kondenzacije)
Preporučeno okruženje za ispis *2	18 °C do 30 °C	35 % do 85 % (bez kondenzacije)
Električni zahtjevi	Napajanje	Potrošnja energije
—	Jednofazno 100–240 V, 50/60 Hz	80 W

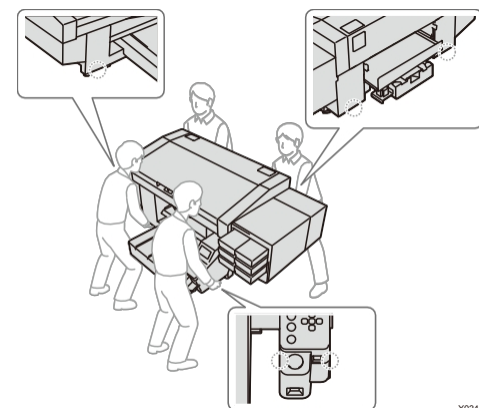
\*1: Okolišni uvjeti pod kojima se pisač može koristiti.

\*2: Okolišni uvjeti u kojima se može osigurati dovoljna kvaliteta ispisa.

- Prilikom postavljanja pisača izbjegavajte mjesta izložena izravnoj sunčevoj svjetlosti ili s visokom razinom prašine.
- Dimenzije jedinice su 140 cm (širina) x 130 cm (dubina) x 55 cm (visina). Teži 128 kg.
- Dimenzije nogu su 86,7 cm širine i 42,3 cm dubine. Promjer nogu je 40 mm.
- Visina od stola do gornje rubne ploče za ispis iznosi približno 32 cm.
- Ne koristite produžni kabel.
- Osigurajte dovoljan slobodan prostor od najmanje 100 cm ispred pisača i sa svih strana uređaja. Za postavljanje stražnjeg poklopca potrebno je najmanje 40 cm slobodnog prostora na stražnjoj strani pisača. Također ostavite najmanje 45 cm prostora iznad pisača. Budući da se ispušteni zrak otpušta prema stražnjoj strani, udaljenost od najmanje 20 cm od izlaznog otvora. Ako taj prostor nije dostupan, periferni uređaji ili sam pisač moraju se premjestiti kako bi se obavili radovi na održavanju ili popravku.
- Stol na koji se postavlja pisač mora biti širok najmanje 90 cm i dubok 60 cm te imati nosivost od najmanje 150 kg. Radna površina stola mora biti ravna, poravnata i stabilna te se ne smije pomakati dok.
- Prilikom postavljanja pisača, postavite libelu na vrh poklopca i vrh tiskarskog valjka te izvršite potrebna podešavanja kako bi glavna jedinica bila vodoravna.
- Osigurajte stol i pisač sigurnosnim remenom ili sli čnim uređajem u pripremi za potres ili druge prirodne katastrofe traku za pričvršćivanje, kako biste spriječili da glavna jedinica padne s stola.
- Ne koristite prenapregnute utičnice pri priključivanju kabela za napajanje.



## 2 Transport pisača



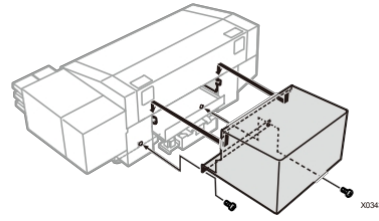
X0341

**OPREZ**  
Tiskalica teži 128 kg. Za prijevoz i postavljanje tiskalice potrebno je četvero ili više osoba koje je drže na točkama označenim simbolom ▼ (označivači se nalaze na mjestima gdje se tiskalica može uhvatiti). U suprotnom, pisač može pasti, što bi moglo dovesti do ozljede ili onemogućiti rad pisača.

## 3 Postavljanje priloženih dodataka

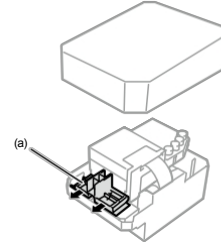
Postavite priložene dodatke u skladu s sljedećim postupcima. Imajte na umu da se ploču za pritisak smije montirati tek nakon uključivanja napajanja.

### Stražnji poklopac

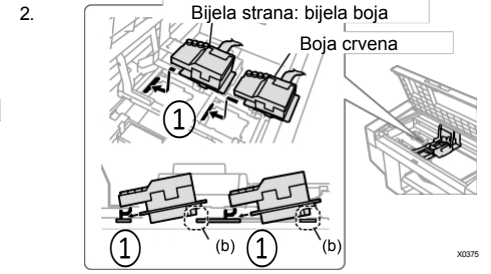


**OPREZ**  
Pazite da ne dodirujete kopče na vrhu stražnjeg poklopca. Inače se možete ozlijediti.

### 1. Glava za ispis



**VAŽNO**  
Prilikom vađenja glave za ispis iz pakiranja pazite da ni u kojem slučaju ne dodirujete donju stranu. To može dovesti do loše kvalitete ispisa. Postavite glavu za ispis tako da kliznom kolica za ispis do središta pisača, u položaj iznad platen. Ako se glava za ispis instalira dok je vozič za ispis izravno iznad jedinice za održavanje, može doći do oštećenja jedinice za održavanje ili glave za ispis.



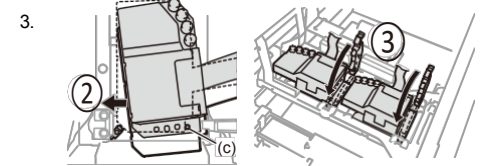
Čvrsto umetnite glavu u smjeru ①.

### VAŽNO

Ako glava za ispis nije pravilno umetnuta, dio označen (b) može doći u dodir s površinom na kojoj leži, što može dovesti do loših rezultata ispisa. Pobrinite se da ga umetnete što je dublje moguće.

### OPREZ

Prilikom postavljanja glave za ispis pazite da ne pomiknete vozič za ispis osim ako je to apsolutno nužno. Vaša ruka može zapeti u voziču za ispis i možete se ozlijediti. Osim toga, crijeva se mogu namotati, što bi ih moglo oštetiti.



Čvrsto pritisnite u smjeru s tako da područje (c) dođe u dodir sa stranom metalne ploče glave za ispis.

### OPREZ

Prilikom pričvršćivanja ③ čvrsto ga držite odozgo. Inače biste mogli ozlijediti ruku.

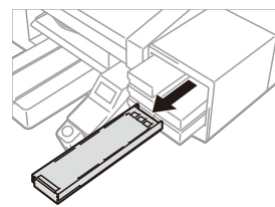
## 4 Postavljanje i instalacija tintne kasete

Postavite vrećice s tintom kao što je prikazano u stražnjoj strani poklopca spremnika za tintu uređaja.

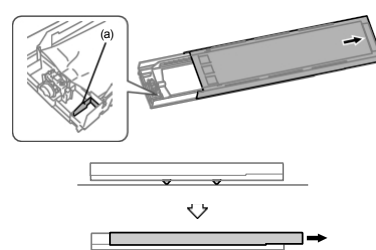
1. Budući da bijela tinta sadrži sastojke koji se talože, vrećicu s tintom treba temeljito protresti prije umetanja

- Držite kutiju za kutove i protresite je 100 puta s jedne strane na drugu. Zatim je okrenite naopako i protresite je još 100 puta.
- Tek tada izvadite spremnik s tintom iz ambalaže.

2.



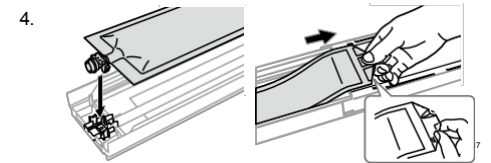
3.



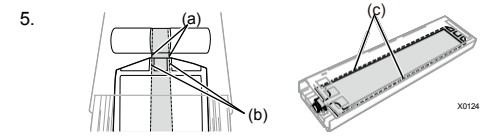
Otvorite poklopac spremnika s tintom.

### VAŽNO

Prilikom otvaranja klapne pazite da ne dodirujete područje (a). Inače se može oštetiti. Postavite cijelu patronu na ravnu površinu, pritisnite kopče na donjoj strani patrone prema dolje i otvorite poklopac.



Pritisnite gornji dio vrećice u držač na patroni dok ne klikne na mjesto. Zategnite vrećicu i provucite njezin kraj ispod mehanizma za namotavanje.



Provjerite jesu li dva prikazana područja (b) i (c) su ravna.

### OPREZ

Pazite da ne dodirujete područje (a) označeno na gornjoj ilustraciji. U suprotnom se možete ozlijediti.

### Popis održavanja

Sljedeći postupci održavanja nužni su za održavanje kvalitete ispisa i osiguravanje dugovječnosti pisača. Za detaljne informacije pogledajte korisnički priručnik.

Raspored održavanja	Opis	Poruka o pogrešci / upozorenju
Prije ispisa	Provjera i odlaganje otpadnog tinte	—
	Provjera i nadopuna otopine za čišćenje	○
	Tresti bijelu tintu svakodnevno	○
Ako se prikaže pogreška ili upozorenje	Ispis uzorka za provjeru mlaznica (provjera glava za ispis)	—
	Zamijenite spremnik s tintom novim	○
	Čišćenje zaštitne ploče mlaznica, brisača, poklopca za odvod i usisna kapa	○
	Zamjena čistača brisača	○
Kada se ispisivač zaprlja	Zamjena spužve za ispiranje	○
	Zamjena filtra ventilatora	○
	Čišćenje glave za ispis	—
	Cirkulacija bijele tinte	—
	Čišćenje ploče voziča za ispis	—
	Čišćenje unutrašnjosti pisača	—
Zamjena tiskarske ploče	—	

\*Imajte na umu da se sadržaj ovog priručnika može neznatno razlikovati od trenutno dostupnog proizvoda zbog poboljšanja proizvoda.

**BROTHER INDUSTRIES, LTD.** <https://www.brother.com/>

1-5, Kitajozoyama, Noda-cho, Kariya 448-0803, Japan.

© 2021.–2024. Brother Industries, Ltd. Sva prava pridržana.

Ovo je originalni priručnik.

GTX-423  
SC4927-101 HR  
2024.07.F(1)