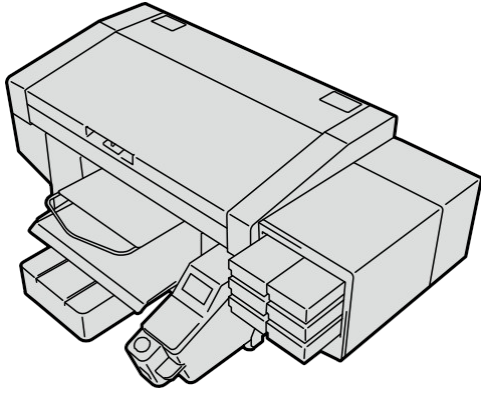


GTX pro VAATETUOTTEIDEN TULOSTIN Turvallisuusopas



Lue tämä käyttöohje huolellisesti ennen tuotteen käyttöä. Säilytä tämä käyttöohje turvallisessa paikassa myöhempää käyttöä varten.

Kiitos, että olet hankkinut BROTHER-tulostimen.
Ennen uuden tulostimen käyttöä lue huolellisesti
"TURVALLISUUSOHJEET" ja käyttöohjeet huolellisesti.
Asennusoppaan sisältö löytyy mukana toimitetulta CD-levyltä.

- Brother GT/ISM Support -sovellus tarjoaa uusimmat tukitiedot Brotherin Direct to Garment -tulostimille ja teollisuusompelukoneille.
- Asennusopas, käyttöopas, säännöllistä huoltoa koskevat videot sekä osaluettelo (osakatalogi) säännöllistä huoltoa/korjausta varten ovat ladattavissa tai katsottavissa.
- Hae virhekoodeja.
- Ladatut sisällöt ovat käytettävissä offline-tilassa.



TURVALLISUUSOHJEET

1. Turvallisuusmerkinnät ja niiden merkitykset

Tämä käyttöopas sekä tulostimessa käytetyt merkit ja symbolit on tarkoitettu varmistamaan tulostimen turvallinen käyttö ja ehkäisemään onnettomuuksia sekä itselle tai muille aiheutuvia vammoja. Näiden merkkien ja symbolien merkitykset on lueteltu alla.

Merkki

	VAARA	Tämän merkin jälkeen olevat ohjeet viittaavat tilanteisiin, jotka voivat johtaa kuolemaan tai vakaviin vammoihin, jos ohjeita ei noudateta.
	VAROITUS	Tämän merkin jälkeiset ohjeet viittaavat tilanteisiin, joissa ohjeiden noudattamatta jättäminen voi johtaa kuolemaan tai vakaviin vammoihin.
	VAROITUS	Tämän merkin jälkeiset ohjeet viittaavat tilanteisiin, jotka voivat johtaa loukkaantumisiin, jos ohjeita ei noudateta.
	TÄRKEÄÄ	Tämän merkin jälkeiset ohjeet viittaavat tilanteisiin, joissa ohjeiden noudattamatta jättäminen voi aiheuttaa omaisuusvahinkoja.
	HUOMAUTUS	Tämän merkin jälkeen tulevat ohjeet koskevat varotoimia ja käyttörajoituksia.

Symbolit

	Tämä symboli () viittaa asiaan, johon sinun tulee kiinnittää huomiota. Kolmion sisällä oleva kuva osoittaa, millaista varovaisuutta on noudatettava. (Esimerkiksi vasemmalla oleva symboli tarkoittaa "Varo loukkaantumisia".)
	Tämä symboli () osoittaa jotain, mitä ei saa tehdä.
	Tämä symboli () osoittaa jotain, mitä sinun on tehtävä. Kolmion sisällä oleva kuva osoittaa, millainen asia on tehtävä. (Esimerkiksi vasemmalla oleva symboli tarkoittaa "sinun on suoritettava maadoitus".)

2. Turvallisuusohjeet

- Tätä tulostinta ei ole tarkoitettu käytettäväksi tiloissa, joissa on lapsia.

	VAARA
	Korkeajännitteisten osien koskettaminen voi aiheuttaa vakavia vammoja. Katkaise virta ja poista kansi vasta 5 minuutin kuluttua.

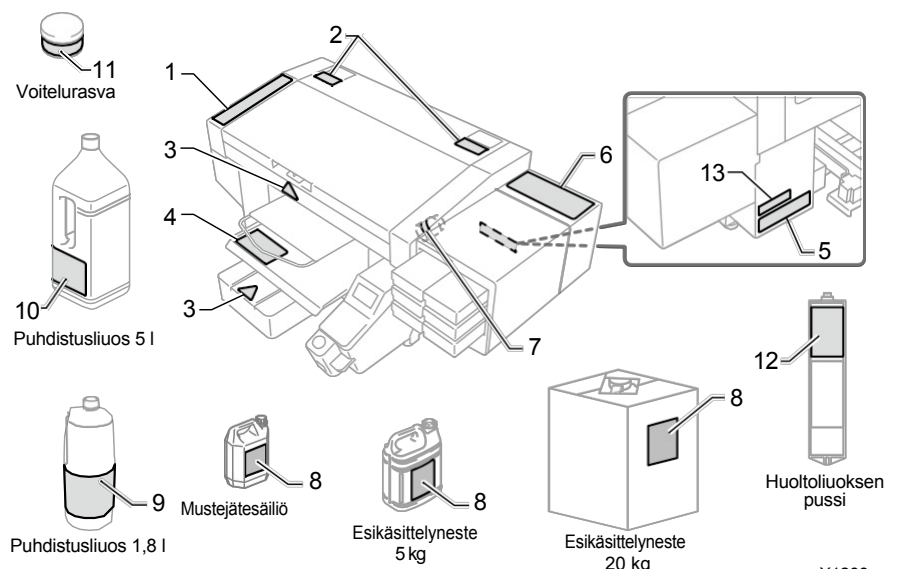
	VAROITUS
	Perusturvallisuusohjeet
	Älä tee laitteeseen muutoksia itse, jotta vältät onnettomuudet ja ongelmat. Brother ei ole vastuussa laitteeseen tehdyistä muutoksista johtuvista onnettomuuksista tai ongelmista.
	Älä kosketa virtajohtoa märillä käsillä. Muuten voi aiheutua sähköisku.
	Asennus
	Älä asenna tulostinta pölyiseen ympäristöön. Jos pölyä kertyy tulostimen sisään, se voi aiheuttaa tulipalon, sähköiskun tai toimintahäiriöitä.
	Varmista, että laite on maadoitettu asianmukaisesti. Jos maadoitusta ei ole tai se on virheellinen, on olemassa suurentunut riski vakavasta sähköiskusta sekä laitteen toimintahäiriöistä.
	Kaapeleita ei saa taituttaa tai kiinnittää kiinnikkeillä tai vastaavilla. Muussa tapauksessa on tulipalon tai sähköiskun vaara.
	Tulostus
	Jos tulostimen sisään pääsee vieras esine, katkaise virta välittömästi ja ota yhteyttä jälleenmyyjään tai pätevään teknikkoon. Tulostimen käytön jatkaminen tässä tilassa voi aiheuttaa tulipalon tai sähköiskun vaaran sekä toimintahäiriöitä.
	Varmista, että tulostin ei joudu kosketuksiin nesteiden kanssa. Muussa tapauksessa on olemassa tulipalon tai sähköiskun vaara sekä toimintahäiriöiden vaara. Jos nestettä pääsee tulostimen sisään, katkaise virta välittömästi ja ota yhteyttä jälleenmyyjään tai pätevään teknikkoon.
	Älä käytä tulostinta, jos siitä tulee savua tai siinä on epätavallisia hajuja. Tällöin on tulipalo- tai sähköiskun vaara. Katkaise virta välittömästi, irrota virtajohto pistorasiasta ja ota yhteyttä jälleenmyyjään tai pätevään teknikkoon.
	Pida sormet ja muut ruumiinosat poissa pyörivän tuulettimen läheisyydestä. Muuten on loukkaantumisvaara. Katkaise virta ennen kuin lähestyt tuulettimia.

	HUOMIO
	Ympäristövaatimukset
	Käytä tulostinta hyvin tuuletetussa tilassa. Lämpökiinnittäessä mustetta tulostettuun kohteeseen vapautuu lievä haju.
	Asennus
	Tulostimen asennus ja siirtäminen saa suorittaa vain pätevä teknikko.
	Tulostin painaa 128 kg. Kuljetus ja asennus on suoritettava ammattitaitoisesti. Muussa tapauksessa tulostin voi pudota ja aiheuttaa loukkaantumisia.
	Jos tulostin putoaa, irrota välittömästi virtajohdon pistoke pistorasiasta ja ota yhteyttä jälleenmyyjään tai pätevään teknikkoon. Tulostimen käytön jatkaminen tässä tilassa voi aiheuttaa tulipalon tai sähköiskun vaaran sekä heikentää tulostuslaatua.
	Älä aseta tulostinta epävakaille alustoille tai korkeille hyllyille. Muussa tapauksessa tulostin voi kaatua tai pudota ja aiheuttaa loukkaantumisia. Alustan tai pöydän on oltava vähintään 90 cm leveä, 60 cm syvä ja suunniteltu kestämään vähintään 150 kg:n kuormitus.
	Älä sijoita tulostinta paikkoihin, joissa se altistuu tärinälle. Tämä voi heikentää tulostuslaatua tai johtaa tulostimen putoamiseen, mikä voi aiheuttaa loukkaantumisia tai laitteen vaurioitumisen.
	Liitä virtajohto vasta, kun asennus on täysin valmis. Tulostin voi käynnistyä tahattomasti ja aiheuttaa loukkaantumisia.
	Älä kipeä tulostimen päälle äläkä aseta laitteen päälle raskaita esineitä. Muuten tulostin voi menettää tasapainonsa, kaatua tai pudota ja aiheuttaa loukkaantumisia.
	Älä kosketa takakannen yläosassa olevan kiinnitysosaa kiinnityksensä. Muuten on loukkaantumisvaara.
	Tulostus
	Tulostinta saavat käyttää vain henkilöt, jotka ovat saaneet ohjeet laitteen turvallisesta käytöstä. Virheellinen käyttö voi aiheuttaa loukkaantumisia tai vahingoittaa laitetta.
	Varmista, että tulostimen edessä on aina riittävästi tilaa. Vältä esineiden sijoittamista tulostimen työalueelle. Muuten on vaara, että kädet tai ruumiinosat jäävät puristuksiin tulostuslevyn ja vieraiden esineiden väliin.
	Tulostuslevy ei saa koskettaa tulostuksen aikana. On olemassa loukkaantumisvaara, jos kädet jäävät tulostuslevyn tai T-paidan alustan ja suojusten väliin.
	Älä kurkista tulostimen sisään, kun se on kytketty virtalähteeseen ja päällä. Laitteen sisällä olevat liikkuvat osat voivat puristaa käsiä tai sormia ja aiheuttaa loukkaantumisia.
	Kun esikäsitellynesteä levitetään tulostettaville materiaaleille (esim. T-paitoihin) ruiskulla tai levittimellä, syntyy sumua. Käytä tällöin sopivia henkilönsuojaimia, kuten muovikäsineitä, hengityssuojainta ja suojalaseja. Varmista myös, että työalueella on riittävä ilmanvaihto.
	Jos käytön aikana ilmenee häiriöitä tai toimintahäiriöitä, tulostin on välittömästi poistettava käytöstä. Ota tällöin yhteyttä jälleenmyyjään tai pätevään huoltohenkilöstöön. Älä yritä korjata laitetta itse.
	Huolto
	Varo, etteivät sormesi jää puristuksiin, kun suljet etukantta, sillä se voi aiheuttaa sormivammoja.
	Kun asennat tai vaihdat tulostuspäätä, varmista, että kätesi tai sormesi eivät jää puristuksiin. Muuten voit loukkaantua.
	Älä pura mustepussia. Jos mustetta pääsee silmiin tai iholle, se voi aiheuttaa tulehdusta. Jos mustetta pääsee silmiin, älä hiero silmiäsi, vaan huuhtelee ne välittömästi vedellä.
	Älä juo nesteitä, kuten mustetta, huoltoliuosta, puhdistusliuosta, esikäsitellynesteä tai jätemustetta. Ne voivat aiheuttaa ripulia tai oksentelua.
	Vältä silmien tai ihon joutumista kosketuksiin musteen, huoltoliuoksen, puhdistusliuoksen, esikäsitellynesteiden tai jäte-musteen kanssa. Tämä voi aiheuttaa tulehdusta. Jos neste pääsee silmiin, vältä silmien hieromista ja huuhtelee ne välittömästi vedellä. Säilytä nesteet lasten ulottumattomissa.
	Käytä aina suojalaseja ja suojakäsineitä, kun käsittelet rasvaa, jotta se ei pääse silmiin tai iholle. Tämä voi aiheuttaa tulehdusta. Älä juo tai syö rasvaa. Se voi aiheuttaa ripulia tai oksentelua. Säilytä rasva lasten ulottumattomissa.
	Kun vaihdat osia ja asennat lisävarusteita, käytä aina vain alkuperäisiä Brother-osia. Brother ei ole vastuussa onnettomuuksista tai ongelmista, jotka johtuvat muiden kuin alkuperäisten Brother-osien käytöstä. Kun vaihdat osia tai asennat lisävarusteita, noudata aina käyttöoppaassa kuvattuja ohjeita. Väärät toimenpiteet voivat aiheuttaa loukkaantumisia tai ongelmia.

	TÄRKEÄÄ
	Tulostus
	Älä siirrä tulostuslevyä käsin. Muuten tulostimeen voi tulla mekaanisia ja sähköisiä vaurioita.
	Varmista, että tulostimen edessä on riittävästi tilaa ja että siellä ei ole vieraita esineitä. Muuten tulostuslevy voi ylikuumentua ja vaurioitua.

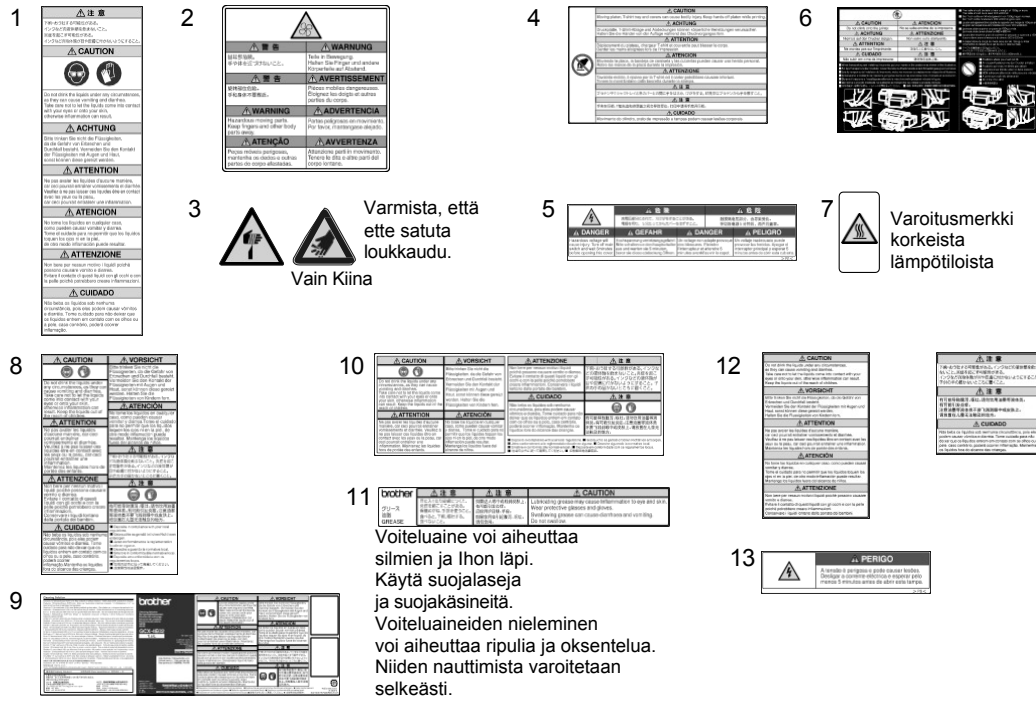
	HUOMAUTUS
	Käytä tulostinta ainoastaan paikassa, jossa ei ole voimakkaita sähköisiä häiriölähteitä, kuten sähköjohtojen tai staattisten sähkökenttien aiheuttamia häiriöitä. Tällaiset häiriöt voivat haitata laitteen normaalia toimintaa.
	Virtalähteen jänniteenvaihtelut eivät saa ylittää ±10 % tulostimen nimellisjännitteestä. Suuremmat poikkeamat voivat aiheuttaa toimintahäiriöitä.
	Virtalähteen tehon on vastattava tulostimen vaatimuksia. Riittämätön virtalähde voi haitata laitteen normaalia toimintaa.
	Katkaise virta ja irrota virtajohto pistorasiasta ukkosmyrskyn aikana. Salamankiskut voivat aiheuttaa toimintahäiriöitä tai vaurioita.
	Tätä tulostinta ei ole tarkoitettu käytettäväksi tiloissa, joissa on lapsia.

3. Varoitustarrat



11 Voitelurasva
10 Puhdistusliuos 5 l
9 Puhdistusliuos 1,8 l
8 Mustejätesäiliö
8 Esikäsitellyneste 5 kg
8 Esikäsitellyneste 20 kg
12 Huoltoliuoksen pussi

Seuraavat varoitustarrat on kiinnitetty tulostimeen. Noudata annettuja varoituksia. Jos tarra irtoaa tai on lukukelvoton, ota yhteyttä jälleenmyyjään.



3 Varmista, että ette satuta loukkaudu. Vain Kiina

7 Varoitusmerkki korkeista lämpötiloista

<Tulostimen hävittäminen>

Tarvittavat työkalut

Ristipääruuvimeisseli: M3–M5

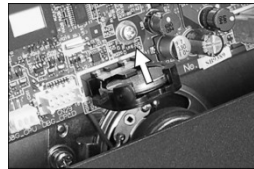
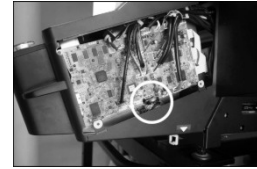
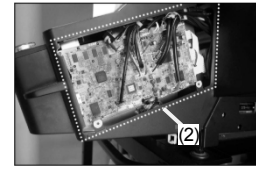
CR-litium-nappipariston irrottaminen

1) Irrota tulostin virtalähteestä.

2) Irrota näytön pidikkeen oikea kansi.

3) Litiumpariston sijainti:

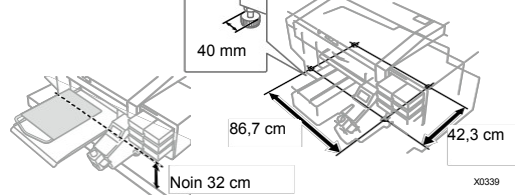
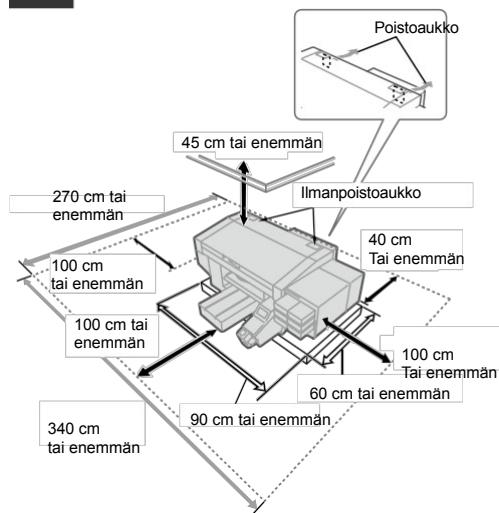
4) Poista litiumparisto nuolen suuntaan.



Tämä tuote sisältää CR-litium-nappiparisto, joka sisältää perklooraattia – joka vaatii erityistä käsittelyä.

Hävitä akku, mustejäämät ja tulostin paikallisten ohjeiden mukaisesti!

1 Asennuspaikan tarkastus



Seuraavien ympäristöolosuhteiden on täyttyvä:

Ympäristö	Lämpötila	Ilmankosteus
Säilytys tulostimen	0 °C – 40 °C	20 % – 85 % (Ei tiivistyvää)
Käyttöympäristö *1	10 °C – 35 °C	20 % – 85 % (Ei tiivistyvää)
Suosittu tulostusympäristö *2	18 °C – 30 °C	35 % – 85 % (Ei tiivistyvää)

Sähköiset vaatimukset	Virtalähde	Tehonkulutus
—	Yksivaiheinen 100–240 V, 50/60 Hz	80 W

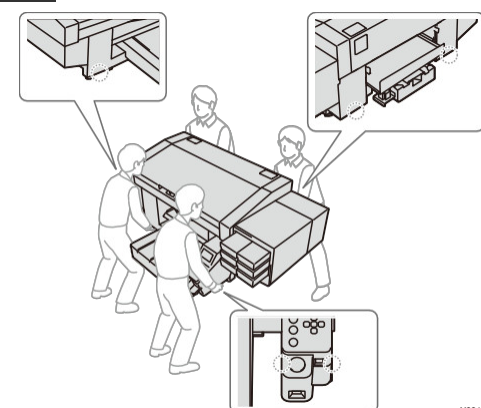
*1: Ympäristöalue, jossa tulostinta voidaan käyttää.

*2: Ympäristöalue, jolla riittävä tulostuslaatu voidaan taata.

- Vältä tulostimen asennuksessa paikkoja, joihin kohdistuu suoraa auringonvaloa tai joissa on paljon pölyä.
- Laitteen mitat ovat 140 cm (leveys) x 130 cm (syvyys) x 55 cm (korkeus). Paino on 128 kg.
- Jalkojen mitat ovat 86,7 cm leveyssuunnassa ja 42,3 cm syvyysuunnassa. Jalkojen halkaisija on 40 mm.
- Pöydän korkeus painolevyn yläreunaan on noin 32 cm.
- Älä käytä jatkojohtoa.
- Varmista, että tulostimen edessä ja laitteen kaikilla sivuilla on vähintään 100 cm vapaata tilaa. Takakannen asennusta varten tulostimen takana on oltava vähintään 40 cm vapaata tilaa. Jätä lisäksi vähintään 45 cm vapaata tilaa yläpuolelle. Koska poistoilma johdetaan taakse, tarvitaan vähintään 20 cm:n etäisyys poistoilma-aukkoon.
- Jos tätä tilaa ei ole käytettävissä, oheislaitteita tai itse tulostinta on siirrettävä huolto- tai korjaustöiden suorittamiseksi.
- Pöydän, jolle tulostin asetetaan, on oltava vähintään 90 cm leveä ja 60 cm syvä, ja sen kantavuuden on oltava vähintään 150 kg. Pöytälevyn on oltava tasainen, vaakasuora ja vakaa, eikä sitä saa siirtää tulostimen käytön aikana.
- Asenna tulostin asettamalla vesivaaka kannen yläpinnalle ja tulostuslevyn yläpinnalle ja tee tarvittavat säädöt, jotta päälaite on vaakasuorassa. Varmista
- Varaudu maanjäristykseen tai muihin luonnonkatastrofeihin kiinnittämällä pöytä ja tulostin esimerkiksi kiinnitysnauhalla, jotta päälaite ei putoa pöydältä.
- Älä käytä yliuromitettuja pistorasioita virtajohdon kytkemiseen.



2 Tulostimen kuljetus

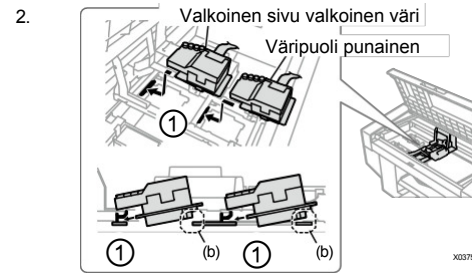
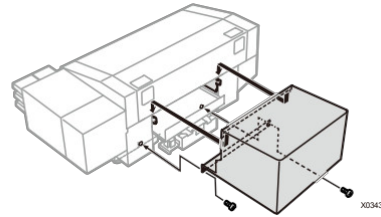


HUOMIO
Tulostimen paino on 128 kg. Tulostimen kuljetukseen ja asennukseen tarvitaan vähintään neljä henkilöä, jotka pitävät tulostimesta kiinni ▼-merkityistä kohdista (merkinnät sijaitsevat kohdissa, joista tulostimesta voi tarttua kiinni). Muussa tapauksessa tulostin voi pudota, mikä voi aiheuttaa loukkaantumisia tai tulostimen toimintahäiriöitä.

3 Mukana toimitettujen lisävarusteiden asennus

Asenna mukana toimitetut lisävarusteet seuraavia ohjeita. Huomaa, että painolevy saa asentaa vasta sen jälkeen, kun virta on kytketty päälle.

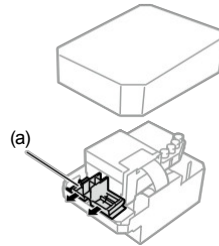
Takakansi



Aseta pää tiukasti suuntaan ①.

HUOMIO
Varo koskettamasta kiinnitysosan kynsiä takakannen yläosassa takakannen yläosassa. Muuten saatat loukkaantua.

1. Tulostuspää

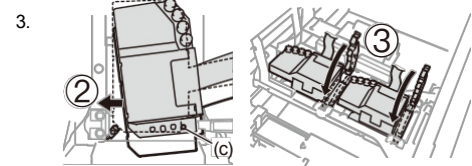


TÄRKEÄÄ
Kun purat tulostuspään pakkauksesta, varmista, ettei missään nimessä kosketa sen alapuolta. Muuten tulostustulokset voivat heikentyä. Asenna tulostuspää työntämällä tulostusvaunu tulostimen keskelle, tulostuslevyn yläpuolelle. Jos tulostuspää asennetaan tulostusvaunun ollessa suoraan huoltoyksikön yläpuolella, huoltoyksikkö tai tulostuspää voi vaurioitua.

TÄRKEÄÄ
Jos tulostuspää ei ole asennettu oikein, kuvassa (b) merkitty osa voi koskettaa alustaa, mikä voi heikentää tulostustuloksia. Varmista, että asetat sen paikalleen loppuun asti.

HUOMIO

Kun kiinnität tulostuspäätä, vältä siirtämästä tulostusvaunua, jos se on mahdollista. Kätesi voi jäädä puristuksiin tulostusvaunuun ja loukkaantua. Lisäksi letkut voivat kiertyä yhteen, mikä voi vahingoittaa niitä.



Paina voimakkaasti suuntaan s, jotta alue (c) koskettaa tulostuspään metallilevyn sivua.

VAROITUS

Kun kiinnitätte osan ③, pitäkää siitä kiinni ylhäältä. Muuten saatatte loukata kätenne.

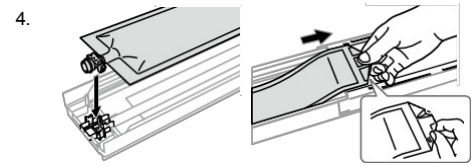
4 Mustepatruunan asennus ja käyttöönotto

Aseta mustepussit kuvien mukaisesti laitteen mustekotelon kannen takana olevien kuvien mukaisesti vastaaviin patruunoihin.

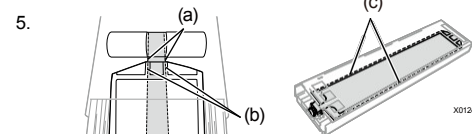
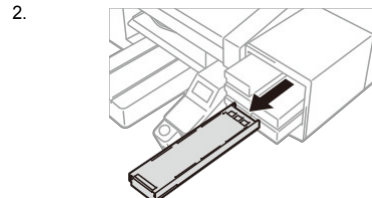
1. Koska valkoinen muste sisältää aineosia, jotka laskeutuvat pohjalle, mustepussi on ravistettava huolellisesti ennen asettamista

• Pidä kartonkia kiinni kulmista ja ravista sitä 100 kertaa puolelta toiselle. Käännä se sitten ympäri ja ravista vielä 100 kertaa.

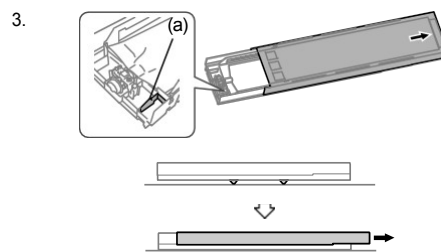
• Poista mustepussi pakkauksesta vasta tämän jälkeen.



Paina pussin pää patruunan pidikkeeseen, kunnes se lukittuu paikalleen. Tasoita pussi ja työnnä sen pää kelauslaitteen alle.



Tarkista, ovatko kuvassa esitetyt kaksi aluetta (b) ja (c) ovat suorat.



HUOMIO

Varo koskettamasta yllä olevassa kuvassa merkittyä aluetta (a). Muuten saatat loukkaantua.

Avaa mustekasetin kansi.

TÄRKEÄÄ
Varo koskettamasta aluetta (a), kun avaat luukun. Muuten se voi vaurioitua. Aseta koko patruuna tasaiselle pinnalle, paina patruunan pohjassa olevia lukkoja alaspäin ja avaa kansi.

Huolto-ohje

Seuraavat huoltotoimenpiteet ovat välttämättömiä tulostuslaadun ylläpitämiseksi ja tulostimen pitkäikäisyyden varmistamiseksi. Yksityiskohtaiset tiedot löytyvät käyttöoppaasta.

Huoltoajankohta	Kuvaus	Vika / Varoitus
Ennen tulostamista	Jätevärin tarkistus ja hävittäminen	—
	Puhdistusnesteen tarkistus ja täyttö	○
	Valkoisen musteen päivittäinen ravistelu	○
	Suutinten testikuvion tulostaminen (tulostuspäiden tarkistus)	—
Jos virhe tai varoitus tulee näkyviin	Vaihda mustepussi uuteen	○
	Suutinten suojuksen, pyyhkimen, poistoilman suojuksen ja imukorkki	○
	Pyyhkimen puhdistusaineen vaihto	○
	Pesusienen vaihto	○
	Tuuletin suodattimen vaihto	○
Kun tulostin likaantuu	Pään puhdistus	—
	Valkoisen musteen kierto	—
	Tulostusvaunun levyn puhdistus	—
	Tulostimen sisätilan puhdistus	—
	Tulostuslevyn vaihto	—

*Huomaa, että tämän käyttöohjeen sisältö voi poiketa hieman nykyisin myytävästä tuotteesta tuotteen parannusten vuoksi.

BROTHER INDUSTRIES, LTD. <https://www.brother.com/>

1-5, Kitajizoyama, Noda-cho, Kariya 448-0803, Japani.

© 2021-2024 Brother Industries, Ltd. Kaikki oikeudet pidätetään.

Tämä on alkuperäinen käyttöohje.

GTX-423
SC4927-101 FI
2024.07.F(1)