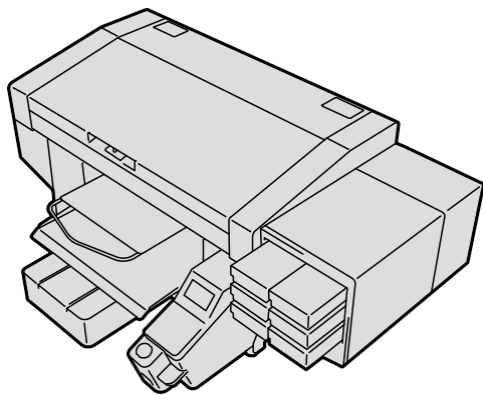


## GTX pro TØJTRYKKER Sikkerhedshåndbog



Læs denne vejledning omhyggeligt, inden du tager produktet i brug. Opbevar denne vejledning på et sikkert sted til senere brug.

Mange tak for dit køb af en BROTHER-printer. Inden du tager din nye printer i brug, bedes du læse "SIKKERHEDSINSTRUKTIONER" og brugsanvisningen omhyggeligt. Indholdet af installationsvejledningen findes på den medfølgende CD.

- Brother GT/ISM Support-appen giver dig de nyeste supportoplysninger til Brother Direct to Garment-printere og industrielle symaskiner.
  - En installationsvejledning, brugervejledning, videoer om regelmæssig vedligeholdelse samt en deleliste (reservedelskatalog) til regelmæssig vedligeholdelse/reparation er til download/visning.
  - Søgning efter fejlkoder.
  - Downloadet indhold kan ses offline.



## SIKKERHEDSINFORMATION

### 1. Sikkerhedsmærker og deres betydning

Denne brugervejledning samt de mærker og symboler, der anvendes på selve printeren, er tilvejebragt for at sikre sikker drift af denne printer og for at undgå ulykker og personskader på dig selv eller andre. Betydningen af disse mærker og symboler er angivet nedenfor.

#### Mærke

	<b>FARE</b>	De anvisninger, der følger efter dette mærke, angiver situationer, der kan føre til død eller alvorlige personskader, hvis anvisningerne ikke følges.
	<b>ADVARSEL</b>	De anvisninger, der følger efter dette symbol, angiver situationer, der ikke overholdes, kan føre til død eller alvorlige personskader.
	<b>FORSIGTIG</b>	De anvisninger, der følger efter dette symbol, angiver situationer, der kan føre til personskade, hvis anvisningerne ikke følges.
	<b>VIGTIGT</b>	De anvisninger, der følger efter dette symbol, angiver situationer, der kan føre til materielle skader, hvis anvisningerne ikke følges.
	<b>BEMÆRK</b>	De anvisninger, der følger efter dette symbol, angiver forholdsregler og begrænsninger i brugen.

#### Symboler

	Dette symbol () angiver noget, du skal være opmærksom på. Billedet inden for trekanten angiver, hvilken form for forsigtighed der skal udvises. (For eksempel betyder symbolet til venstre „Pas på personskader“.)
	Dette symbol () angiver noget, du ikke må gøre.
	Dette symbol () angiver noget, du skal gøre. Billedet inde i trekanten angiver, hvad der skal gøres. (For eksempel betyder symbolet til venstre "Du skal foretage jordforbindelse".)

### 2. Sikkerhedshenvisninger

- Denne printer er ikke beregnet til brug i områder, hvor der opholder sig børn.

**FARE**

Berøring af dele, der står under højspænding, kan medføre alvorlige personskader. Sluk for strømmen, og fjern først dækslet efter 5 minutter.

**ADVARSEL**

**Grundlæggende sikkerhedsforanstaltninger**

For at undgå ulykker og problemer må du ikke selv foretage ændringer på maskinen. Brother påtager sig intet ansvar for ulykker og problemer, der opstår som følge af ændringer foretaget på maskinen.

Rør ikke ved netledningen med våde hænder. Det kan ellers medføre elektrisk stød.

**Installation**

Opstil ikke printeren i et støvet miljø. Hvis der samler sig støv inde i printeren, kan det føre til brand, elektrisk stød eller forstyrrelser i den korrekte drift.

Sørg for, at der er en korrekt jordforbindelse. Manglende eller forkert jordforbindelse medfører en øget risiko for alvorlig elektrisk stød samt funktionsfejl på enheden.

Kablerne må ikke bøjes eller fastgøres med klemmer eller lignende. Ellers er der fare for brand eller elektrisk stød.

**Udskrivning**

Hvis der kommer fremmedlegemer ind i printeren, skal du straks slukke for strømmen og kontakte forhandleren eller en kvalificeret tekniker. Fortsat brug af printeren i denne tilstand kan medføre brand- eller elektrisk stød samt funktionsfejl.

Sørg for, at printeren ikke kommer i kontakt med væsker. Ellers er der risiko for brand eller elektrisk stød samt funktionsfejl. Hvis der trænger væske ind i printeren, skal du straks slukke for strømmen og kontakte forhandleren eller en kvalificeret tekniker.

Brug ikke printeren længere, hvis der kommer røg ud, eller hvis der opstår usædvanlige lugte. I dette tilfælde er der fare for brand eller elektrisk stød. Sluk straks for strømmen, træk stikket ud af stikkontakten, og kontakt forhandleren eller en kvalificeret tekniker.

Hold fingre og andre kropsdele væk fra den roterende ventilator. Ellers er der risiko for personskade. Sluk for strømmen, før du nærmer dig ventilatorerne.

**OBS**

**Omgivelseskrav**

Brug printeren i et godt ventileret rum. Der afgives en svag lugt, når blækket fastgøres til det trykte emne ved hjælp af varme.

**Installation**

Opstilling og omplacering af printeren må udelukkende udføres af en kvalificeret tekniker.

Printeren vejer 128 kg. Transport og opstilling må kun udføres af fagfolk. Ellers er der risiko for, at printeren falder ned og forårsager personskader.

Hvis printeren falder ned, skal du straks trække stikket ud af stikkontakten og kontakte forhandleren eller en kvalificeret tekniker. Fortsat brug af printeren i denne tilstand kan medføre brand- eller elektrisk stød samt forringelse af udskriftskvaliteten.

Placer ikke printeren på ustabile steder eller høje hylder. Ellers kan printeren vælte eller falde ned og forårsage personskader. Underlaget eller bordet skal være mindst 90 cm bredt, 60 cm dybt og dimensioneret til en belastning på mindst 150 kg.

Placer ikke printeren på steder, der er udsat for rystelser. Dette kan forringe udskriftskvaliteten eller medføre, at printeren falder ned og forårsager personskade eller beskadiger udstyret.

Tilslut først netledningen, når installationen er fuldført. Printeren kan utilsigtet gå i gang og dermed forårsage personskader.

Stig ikke op på printeren, og placer ikke tunge genstande på enheden. Ellers kan printeren miste balancen, vælte eller falde ned og forårsage personskader.

Rør ikke ved kløerne på fastgørelsesdelen på oversiden af bagdækslet. Ellers er der risiko for personskade.

**Udskrivning**

Printeren må kun betjenes af personer, der er blevet instrueret i sikker brug af enheden. Forkert betjening kan føre til personskader eller skader på enheden.

Sørg for, at der altid er tilstrækkelig plads foran printeren. Undgå at placere genstande i printerens arbejdsområde. Ellers er der risiko for, at hænder eller kropsdele klemmes fast mellem trykpladen og fremmede genstande.

Trykpladen må ikke berøres under udskrivningen. Der er risiko for personskade, hvis hænderne kommer i klemme mellem trykpladen eller T-shirt-aflæggeren og afdækningerne.

Ræk ikke ind i printeren, så længe den er tilsluttet strømforsyningen og tændt. Bevægelige dele inde i enheden kan klemme hænder eller fingre fast og forårsage personskader.

Når der påføres forbehandlingsvæske på materialer, der skal trykkes på (f.eks. T-shirts), ved hjælp af en sprøjte eller en applikator, opstår der en sprøjetåge. Bær i dette tilfælde passende personligt beskyttelsesudstyr bestående af plastikhandsker, åndedrætsværn og beskyttelsesbriller. Sørg desuden for, at der er tilstrækkelig ventilation i arbejdsområdet.

Hvis der opstår forstyrrelser eller funktionsfejl under driften, skal printeren straks tages ud af drift. Kontakt i dette tilfælde forhandleren eller kvalificeret fagpersonale. Undlad at forsøge at reparere udstyret på egen hånd.

**Vedligeholdelse**

Pas på, at dine fingre ikke kommer i klemme, når du lukker frontdækslet, da dette ellers kan medføre personskade på fingrene.

Når du monterer eller udskifter skrivehovedet, skal du passe på, at dine hænder eller fingre ikke kommer i klemme. Ellers kan du komme til skade.

Blækposen må ikke skilles ad. Hvis blækket kommer i kontakt med dine øjne eller din hud, kan det forårsage betændelse. Hvis blækket kommer i kontakt med dine øjne, skal du undgå at gnide dem og straks skylle dem med vand.

Drik ikke væsker, såsom blæk, vedligeholdelsesvæske, rengøringsvæske, forbehandlingsvæske eller spildblæk. Det kan forårsage diarré eller opkastning.

Undgå, at dine øjne eller huden kommer i kontakt med blæk, vedligeholdelsesvæske, rengøringsvæske, forbehandlingsvæske eller spildblæk. Dette kan forårsage betændelse. Hvis en væske kommer i kontakt med dine øjne, skal du undgå at gnide øjnene og straks skylle dem med vand. Opbevar væskerne utilgængeligt for børn.

Bær altid beskyttelsesbriller og beskyttelseshandsker, når du håndterer smørefedt, så det ikke kan komme i kontakt med dine øjne eller din hud. Dette kan forårsage betændelse. Undlad at drikke eller spise smørefedt. Dette kan forårsage diarré eller opkastning. Opbevar smørefedt utilgængeligt for børn.

Når du udskifter dele og installerer ekstraudstyr, skal du altid kun bruge originale Brother-reservedele. Brother påtager sig intet ansvar for ulykker og problemer, der opstår som følge af manglende brug af originale Brother-reservedele. Når du udskifter dele og installerer ekstraudstyr, skal du altid følge de fremgangsmåder, der er beskrevet i brugervejledningen. Forkerte fremgangsmåder kan føre til personskader eller problemer.

**VIGTIGT**

**Udskrivning**

Flyt ikke trykpladen manuelt. Det kan ellers medføre mekaniske og elektriske skader på printeren.

Sørg for, at der er tilstrækkelig plads foran printeren, og at der ikke er placeret fremmedlegemer der. Ellers kan trykpladen blive overophedet og beskadiget.

**BEMÆRK**

Brug kun printeren på et sted uden stærke elektriske forstyrrelseskilder, såsom forstyrrelser fra elektriske ledninger eller statiske elektriske felter. Sådanne forstyrrelser kan påvirke den korrekte drift.

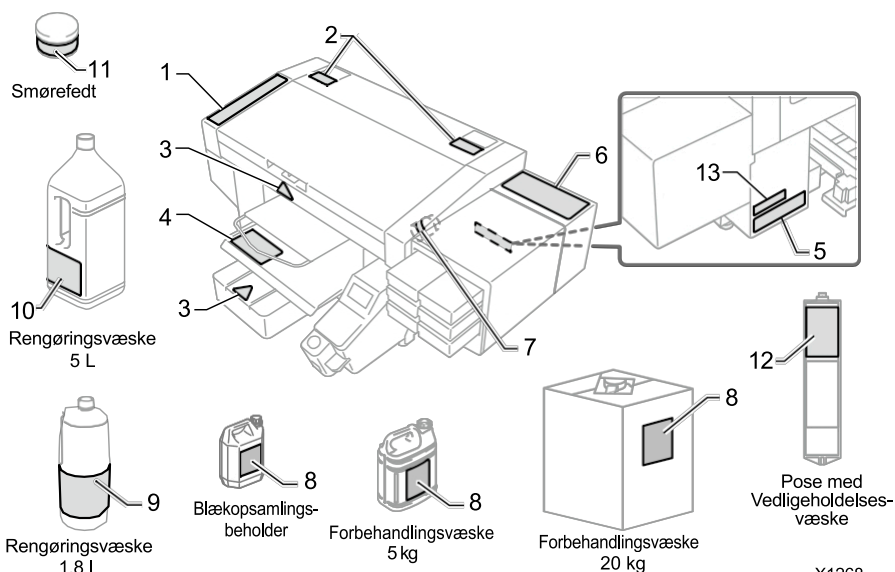
Spændingsudsving i strømforsyningen skal ligge inden for  $\pm 10\%$  af printerens nominelle spænding. Større afvigelser kan føre til funktionsfejl.

Strømforsyningens ydeevne skal opfylde printerens krav. En utilstrækkelig strømforsyning kan forringe den korrekte drift.

Sluk for strømforsyningen under tordenvej, og træk stikket ud af stikkontakten. Lyn kan forårsage funktionsfejl eller skader.

Denne printer er ikke beregnet til brug i områder, hvor der opholder sig børn.

### 3. Advarselsmærkat



11 Smørefedt

10 Rengøringsvæske 5 L

9 Rengøringsvæske 1,8 l

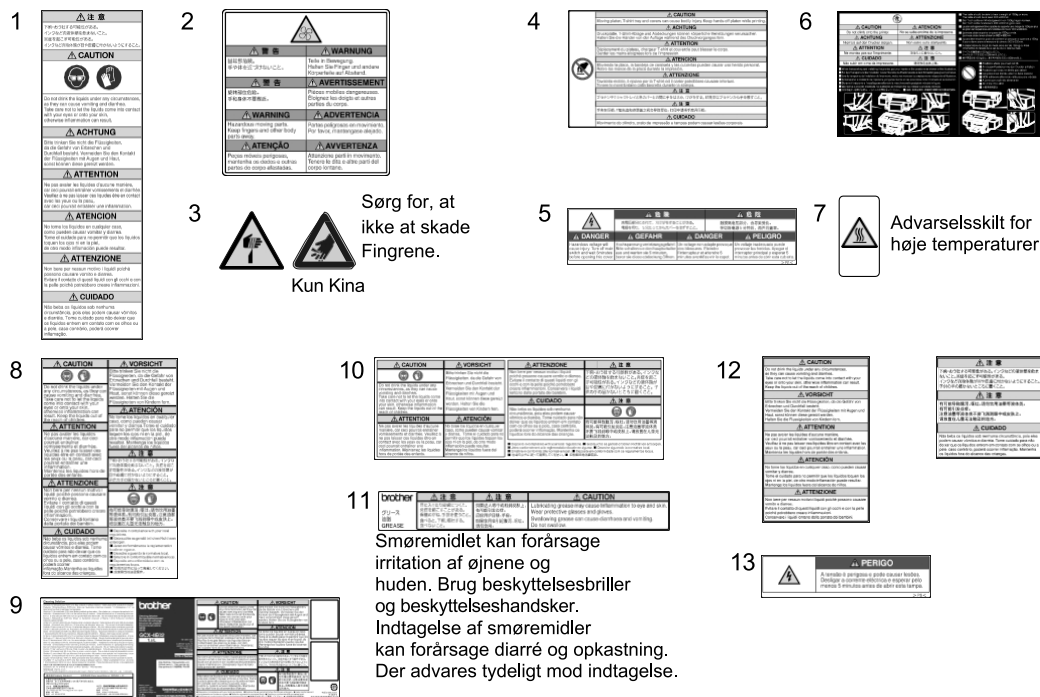
8 Blækopsamlingsbeholder

8 Forbehandlingsvæske 5 kg

8 Forbehandlingsvæske 20 kg

12 Pose med Vedligeholdelsesvæske

Følgende advarselmærkater er anbragt på printeren. Følg de angivne sikkerhedsforanstaltninger. Hvis mærkaten løser sig eller er ulæselig, skal du kontakte forhandleren.



Sørg for, at ikke at skade Fingrene.  
Kun Kina

### <Ved bortskaffelse af printeren>

Nødvendigt værktøj

Stjerneskruetrækker: M3 til M5

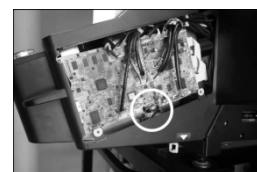
Udtagning af CR-lithium-knappcellebatteriet

1) Frakobl printeren fra strømforsyningen.

2) Fjern det højre dæksel på skærmen.

3) Lithumbatteriets placering:

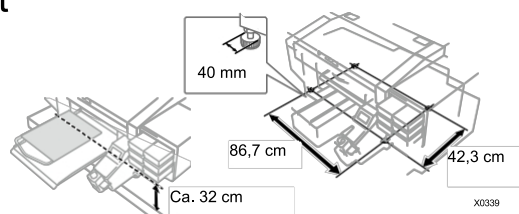
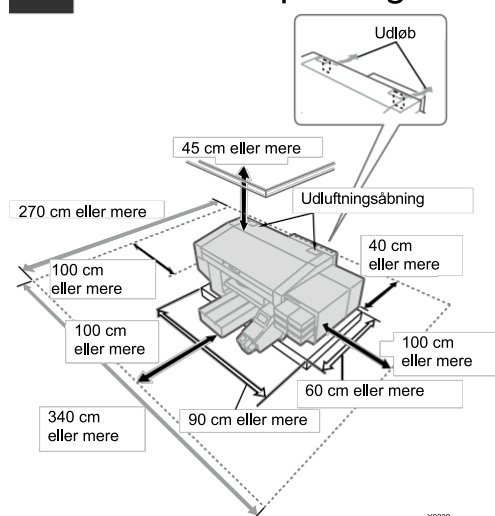
4) Tag lithiumbatteriet ud i pilens retning.



Dette produkt indeholder et CR-lithium-knappcellebatteri, der indeholder stoffet perchlorat – hvilket kræver særlig håndtering.

Bortskaf batteriet, blækresterne og printeren i henhold til de lokale retningslinjer!

## 1 Kontrol af opstillingsstedet



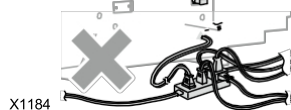
Følgende omgivelsesbetingelser skal være opfyldt:

Omgivelser	Temperatur	Luffugtighed
Opbevaring af printeren	0 °C til 40 °C	20 % til 85 % (ikke kondenserende)
Arbejds miljø *1	10 °C til 35 °C	35 % til 85 % (ikke-kondenserende)
Anbefalet udskrivningsmiljø *2	18 °C til 30 °C	
Elektriske krav	Strømforsyning	Strømforbrug
—	Enfaset 100–240 V, 50/60 Hz	80 W

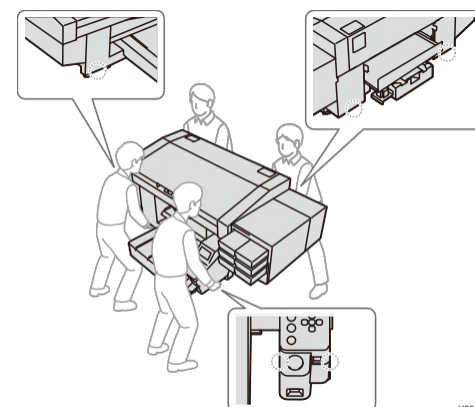
\*1: Omgivelsesområde, hvor printeren kan betjenes.

\*2: Omgivelsesområde, hvor der kan sikres tilstrækkelig udskriftskvalitet.

- Undgå at placere printeren på steder med direkte sollys eller meget støv.
- Enhedens mål er 140 cm (bredde) x 130 cm (dybde) x 55 cm (højde). Vægten er 128 kg.
- Benene måler 86,7 cm i bredden og 42,3 cm i dybden. Benene har en diameter på 40 mm.
- Højden fra bordet til trykpladens overkant er ca. 32 cm.
- Brug ikke en forlængerledning.
- Sørg for tilstrækkelig plads på mindst 100 cm foran printeren samt på alle sider af enheden. Der skal være mindst 40 cm fri plads bag på printeren for at kunne montere bagdækslet. Der skal desuden være mindst 45 cm fri plads opad. Da udblæsningsluften ledes bagud, er der behov for en afstand på 20 cm til udluftningsåbningen. Hvis denne plads ikke er til rådighed, skal perifere enheder eller selve printeren flyttes for at udføre vedligeholdelses- eller reparationsarbejde.
- Det bord, som printeren stilles på, skal være mindst 90 cm bredt og 60 cm dybt og have en bæreevne på mindst 150 kg. Bordpladen skal være plan, vandret og stabil og må ikke flyttes, mens printeren er monteret.
- Når printeren installeres, skal du placere et vaterpas på oversiden af dækslet og oversiden af trykpladen og foretage de nødvendige justeringer, så hovedenheden står vandret. Sørg for
- bordet og printeren med et fastgørelsesbånd eller lignende et fastgørelsesbånd, for at forhindre, at hovedenheden falder ned fra bordet.
- Brug ikke overbelastede stikkontakter til tilslutning af netledningen.



## 2 Transport af printeren

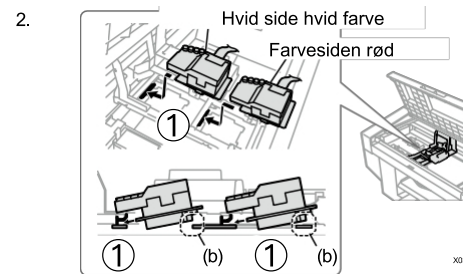
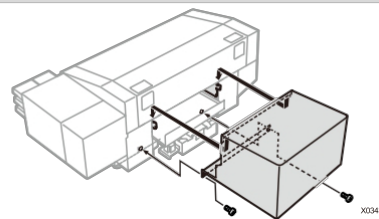


**OBS**  
Printeren vejer 128 kg. Til transport og installation af printeren kræves der fire eller flere personer, der holder fast i printeren ved de steder, der er markeret med ▼ (markeringerne findes de steder, hvor printeren kan holdes fast). Ellers kan printeren falde ned, hvilket kan medføre personskade eller gøre printeren ubrugelig.

## 3 Montering af det medfølgende tilbehør

Monter det medfølgende tilbehør i henhold til følgende fremgangsmåder. Bemærk, at trykpladen først må monteres, efter at strømforsyningen er tændt.

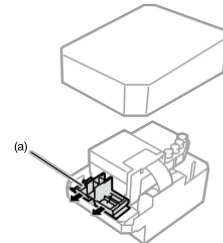
Bageste dæksel



Sæt hovedet fast i retning ①.

**OBS**  
Sørg for ikke at røre ved klæerne på fastgørelsesdelen på oversiden af bagdækslet. Ellers kan du komme til skade.

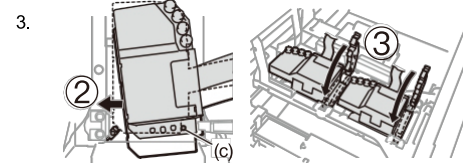
1. Printhead



Sørg for, at du under ingen omstændigheder rører ved undersiden af skrivehovedet, når du pakker det ud. Ellers kan det medføre dårlige udskriftsresultater.  
**VIGTIGT** Monter skrivehovedet ved at skubbe skrivevognen ind i midten af printeren, til den position, der ligger over trykpladen. Hvis skrivehovedet monteres, mens skrivevognen befinder sig direkte over vedligeholdelsesenheden, kan vedligeholdelsesenheden eller skrivehovedet blive beskadiget.

**VIGTIGT**  
Hvis skrivehovedet ikke er sat korrekt på plads, kan den del, der er markeret med (b) i illustrationen komme i kontakt med underlaget, hvilket kan medføre dårlige udskriftsresultater. Sørg for at sætte den helt ind.

**OBS**  
Når du monterer skrivehovedet, skal du sørge for ikke at flytte skrivevognen, hvis det kan undgås. Din hånd kan komme i klemme i skrivevognen og blive skadet. Desuden kan slangerne blive rullet sammen, hvilket kan beskadige dem.



Tryk kraftigt i retning s, så området (c) kommer i kontakt med siden af skrivehovedets metalplade.

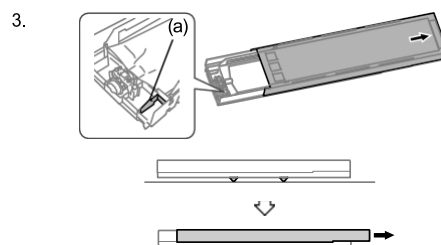
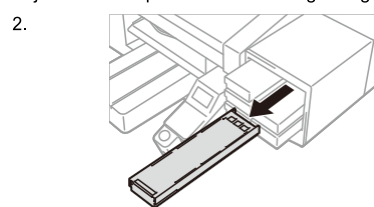
**OBS**  
Når du monterer ③, skal du holde fast i den ovenfra. Ellers kan du komme til at skade din hånd.

## 4 Opsætning og installation af blækpatronen

Sæt blækposerne på plads i henhold til illustrationerne på bagsiden af maskinens blækbeholderdæksel.

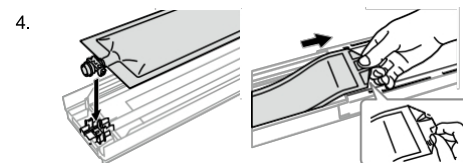
1. Da den hvide blæk indeholder bestanddele, der sætter sig, skal blækposen rystes grundigt, før den sættes i.

- Hold fast i kartonens hjørner og ryst den 100 gange fra side til side. Vend den derefter om og ryst den yderligere 100 gange.
- Fjern først blækpatronen fra emballagen bagefter.

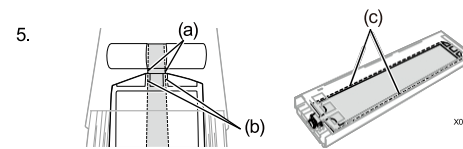


Åbn låget på blækpatronen.

**VIGTIGT** Pas på ikke at røre ved området (a), når du åbner klappen. Ellers kan den blive beskadiget.  
Placer hele patronen på en plan overflade, tryk lågene på undersiden af patronen nedad, og åbn klappen.



Tryk posens ende ind i holderen på patronen, indtil den klikker på plads. Træk posen glat ud, og skub enden ind under oprulleren.



Kontroller, om de to afbildede områder (b) og (c) er lige.

**OBS**  
Sørg for ikke at røre ved det område (a), der er markeret på ovenstående illustration. Ellers kan du komme til skade.

### Vedligeholdelsesliste

Følgende vedligeholdelsesforanstaltninger er nødvendige for at opretholde udskriftskvaliteten og sikre printerenes levetid. Du finder detaljerede oplysninger herom i brugervejledningen.

Vedligeholdelsestidspunkt	Beskrivelse	Fejl / advarselindikator
Før udskrivning	Kontrol og bortskaffelse af spildblæk	—
	Kontrol og genopfyldning af rengøringsvæske	○
	Daglig omrydning af den hvide blæk	○
Hvis der vises en fejl/advarsel	Udskrivning af dysetestmønster (kontrol af skrivehovederne)	—
	Udskift blækpatronen med en ny	○
	Rengøring af dyseskærmen, viskeren, udluftningshætten og sugehætten	○
	Udskiftning af viskerrensere	○
Når printeren bliver snavset	Udskiftning af skyllesvampen	○
	Udskiftning af ventilatorfilteret	○
	Rengøring af skrivehovedet	—
	Cirkulation af hvid blæk	—
	Rengøring af printervognspladen	—
	Rengøring af printerens indre	—
	Udskiftning af trykpladen	—

\*Bemærk venligst, at indholdet i denne vejledning kan afvige en smule fra det produkt, der sælges i øjeblikket, på grund af produktforbedringer.

**BROTHER INDUSTRIES, LTD.** <https://www.brother.com/>

1-5, Kitajizoyama, Noda-cho, Kariya 448-0803, Japan.

© 2021-2024 Brother Industries, Ltd. Alle rettigheder forbeholdes.

Dette er den originale vejledning.

GTX-423  
SC4927-101 DA  
2024.07.F(1)