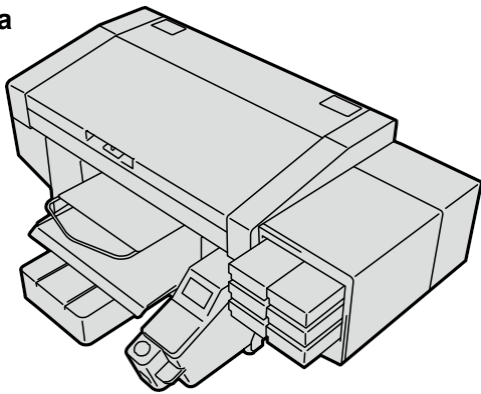


GTX pro TISKÁRNA NA ODĚVY Bezpečnostní příručka



Před použitím tohoto produktu si pečlivě přečtěte tento návod. Uchovejte tento návod na bezpečném místě pro budoucí použití.

Děkujeme, že jste si zakoupili tiskárnu BROTHER. Než začnete novou tiskárnu používat, pečlivě si přečtěte „BEZPEČNOSTNÍ POKYNY“ a návod k obsluze. Obsah instalační příručky najdete na přiloženém CD.

Aplikace Brother GT/ISM Support App vám nabízí nejnovější informace o podpoře pro tiskárny Brother Direct to Garment a průmyslové šicí stroje.

- K dispozici je instalační příručka, uživatelská příručka, videa o pravidelné údržbě a seznam dílů (katalog dílů) pro pravidelnou údržbu/opravy ke stažení/prohlížení.
- Vyhledávání chybových kódů.
- Stažený obsah lze prohlížet offline.



BEZPEČNOSTNÍ POKYNY

1. Bezpečnostní značky a jejich význam

Tento návod k obsluze a značky a symboly použité na samotné tiskárně jsou poskytovány za účelem zajištění bezpečného provozu této tiskárny a zabránění nehodám a zraněním vás i jiných osob. Význam těchto značek a symbolů je uveden níže.

Značka

	NEBEZPEČÍ	Pokyny následující po tomto symbolu označují situace, které mohou v případě nedodržení pokynů vést ke smrti nebo vážným zraněním.
	VAROVÁNÍ	Pokyny následující po tomto symbolu označují situace, které při nedodržení pokynů vést ke smrti nebo vážným zraněním.
	POZOR	Pokyny následující po tomto symbolu označují situace, které mohou při nedodržení pokynů vést ke zranění.
	DŮLEŽITÉ	Pokyny, které náslevozt k poškození majetku. Dují po tomto symbolu, označují situace, které mohou při nedodržení pokynů vést k poškození majetku.
	POZNÁMKA	Pokyny následující po tomto symbolu označují bezpečnostní opatření a omezení použití.

Symboly

	Tento symbol () označuje něco, na co byste měli dávat pozor. Obrázek uvnitř trojúhelníku udává, na jaký druh opatření je třeba dbát. (Například symbol vlevo znamená „Pozor, nebezpečí zranění“.)
	Tento symbol () označuje něco, co nesmíte dělat.
	Tento symbol () označuje něco, co musíte udělat. Obrázek uvnitř trojúhelníku znázorňuje, co je třeba udělat. (Například symbol vlevo znamená „Musíte provést uzemnění“.)

2. Bezpečnostní pokyny

- Tato tiskárna není určena k použití v prostorech, kde se zdržují děti.

NEBEZPEČÍ

Dotek částí pod vysokým napětím může vést k vážným zraněním. Vypněte napájení a kryt sejměte až po 5 minutách.

VAROVÁNÍ

Základní bezpečnostní opatření

- Aby se předešlo nehodám a problémům, neprovádějte na zařízení žádné úpravy. Společnost Brother nenes žádnou odpovědnost za nehody a problémy způsobené úpravami provedenými na zařízení.

- Nedotýkejte se napájecího kabelu mokřými rukama. Mohlo by dojít k úrazu elektrickým proudem.

Instalace

- Neinstalujte tiskárnu v prašném prostředí. Pokud se uvnitř tiskárny nahromadí prach, může to vést k požáru, úrazu elektrickým proudem nebo k poruchám správného fungování.

- Zajistěte správné uzemnění. Při chybějícím nebo nesprávném uzemnění existuje zvýšené riziko vážného úrazu elektrickým proudem a poruch zařízení.

- Kabely nesmí být ohýbány ani upevňovány sponkami nebo podobnými prostředky. V opačném případě hrozí nebezpečí požáru nebo úrazu elektrickým proudem.

Tisk

- Pokud se do vnitřku tiskárny dostane cizí předmět, okamžitě vypněte napájení a obraťte se na prodejce nebo kvalifikovaného technika. Další používání tiskárny v tomto stavu může vést k nebezpečí požáru nebo úrazu elektrickým proudem a k poruchám.

- Zajistěte, aby tiskárna nepřišla do styku s tekutinami. V opačném případě hrozí nebezpečí požáru nebo úrazu elektrickým proudem a také poruchy funkce. Pokud se do vnitřku tiskárny dostane tekutina, okamžitě vypněte napájení a obraťte se na prodejce nebo kvalifikovaného technika.

- Nepoužívejte tiskárnu, pokud z ní vychází kouř nebo jsou cítit neobvyklé pachy. V takovém případě hrozí nebezpečí požáru nebo úrazu elektrickým proudem. Okamžitě vypněte napájení, odpojte napájecí kabel a obraťte se na prodejce nebo kvalifikovaného technika.

- Držte prsty a jiné části těla mimo dosah rotujícího ventilátoru. V opačném případě hrozí nebezpečí zranění. Před přiblížením se k ventilátorům vypněte napájení.

UPOZORNĚNÍ

Požadavky na prostředí

- Tiskárnu používejte v době větraném prostoru. Při fixaci inkoustu na potištěném materiálu působením tepla se uvolňuje mírný zápach.

Instalace

- Instalaci a přemístění tiskárny smí provádět výhradně kvalifikovaný technik.
- Tiskárna váží 128 kg. Přeprava a instalace musí být prováděny pouze odborným způsobem. V opačném případě hrozí nebezpečí, že tiskárna spadne a způsobí zranění.
- Pokud tiskárna spadne, okamžitě odpojte napájecí kabel a obraťte se na prodejce nebo kvalifikovaného technika. Další používání tiskárny v tomto stavu může vést k nebezpečí požáru nebo úrazu elektrickým proudem a také ke zhoršení kvality tisku.
- Neumísťujte tiskárnu na nestabilní místa nebo na vysoké police. V opačném případě může tiskárna převrátit nebo spadnout a způsobit zranění. Podklad nebo stůl musí být široký nejméně 90 cm, hluboký 60 cm a musí být dimenzován na zatížení nejméně 150 kg.
- Neumísťujte tiskárnu na místa, která jsou vystavena otřesům. Mohlo by to snížit kvalitu tisku nebo způsobit pád tiskárny, což by mohlo vést ke zranění osob nebo poškození zařízení.
- Napájecí kabel připojte až po dokončení instalace. Tiskárna by se mohla nechtěně spustit a způsobit zranění.
- Nevstupujte na tiskárnu a nepokládejte na ni těžké předměty. V opačném případě může dojít k narušení rovnováhy tiskárny, jejímu převrácení nebo pádu a následnému zranění.
- Nedotýkejte se úchytů na horní straně zadního krytu. V opačném případě hrozí nebezpečí zranění.

Tisk

- Tiskárnu smí obsluhovat pouze osoby, které byly proškoleny v bezpečném používání zařízení. Nesprávná obsluha může vést ke zranění nebo poškození zařízení.
- Dbějte na to, aby před tiskárnou byl vždy dostatek volného prostoru. Vyhněte se odkládání předmětů v pracovním prostoru tiskárny. V opačném případě hrozí nebezpečí, že se ruce nebo části těla zachytí mezi tiskovou deskou a cizími předměty.
- Během tisku se nedotýkejte tiskové desky. Hrozí nebezpečí poranění, pokud se ruce dostanou mezi tiskovou desku nebo odkládací plochu pro trička a kryty.
- Nesahejte do vnitřku tiskárny, dokud je připojena k napájení a zapnutá. Pohyblivé části uvnitř zařízení mohou zachytit ruce nebo prsty a způsobit zranění.
- Při nanášení předúpravného roztoku na materiály určené k potisku (např. trička) pomocí rozprašovače nebo aplikátoru vzniká rozprašovaná mlha. V takovém případě noste vhodné osobní ochranné prostředky, které se skládají z plastových rukavic, respirátoru a ochranných brýlí. Dále zajistěte dostatečné větrání pracovního prostoru.
- Pokud během provozu dojde k poruchám nebo nesprávné funkci, je třeba tiskárnu okamžitě vyřadit z provozu. V takovém případě se obraťte na prodejce nebo kvalifikovaný odborný personál. Nepokoušejte se provádět opravy sami.

Údržba

- Při zavírání předního krytu dávejte pozor, aby se vám nezachytily prsty, jinak by mohlo dojít k jejich poranění.
- Při nasazování nebo výměně tiskové hlavy dávejte pozor, aby se vám nezachytily ruce nebo prsty. V opačném případě se můžete poranit.
- Neotevírejte sáček s inkoustem. Pokud se inkoust dostane do očí nebo na kůži, může to vést k zánětu. Pokud dojde ke kontaktu inkoustu s očima, vyhněte se tření očí a okamžitě je vypláchněte vodou.
- Nepijte žádné tekutiny, jako je například inkoust, údržbový roztok, čisticí roztok, předúpravný roztok nebo odpadní inkoust. Mohly by vyvolat průjem nebo zvracení.
- Zabraňte kontaktu očí nebo pokožky s inkoustem, údržbovým roztokem, čisticím roztokem, předúpravným roztokem nebo odpadním inkoustem. Mohlo by to způsobit zánět. Pokud dojde ke kontaktu tekutiny s očima, netřete si oči a okamžitě je vypláchněte vodou. Uchovávejte kapaliny mimo dosah dětí.
- Při manipulaci s mazacím tukem vždy noste ochranné brýle a rukavice, aby se tuk nedostal do očí nebo na pokožku. Mohlo by to způsobit zánět. Mazací tuk nepijte ani nejzte. Mohlo by to vyvolat průjem nebo zvracení. Uchovávejte mazivo mimo dosah dětí.
- Při výměně dílů a instalaci volitelného příslušenství používejte vždy pouze originální společnosti Brother. Společnost Brother nenes žádnou odpovědnost za nehody a problémy způsobené nepoužitím originálních dílů společnosti Brother. Při výměně dílů a instalaci volitelného příslušenství vždy postupujte podle pokynů uvedených v uživatelské příručce. Nesprávný postup může vést ke zranění nebo problémům.

DŮLEŽITÉ

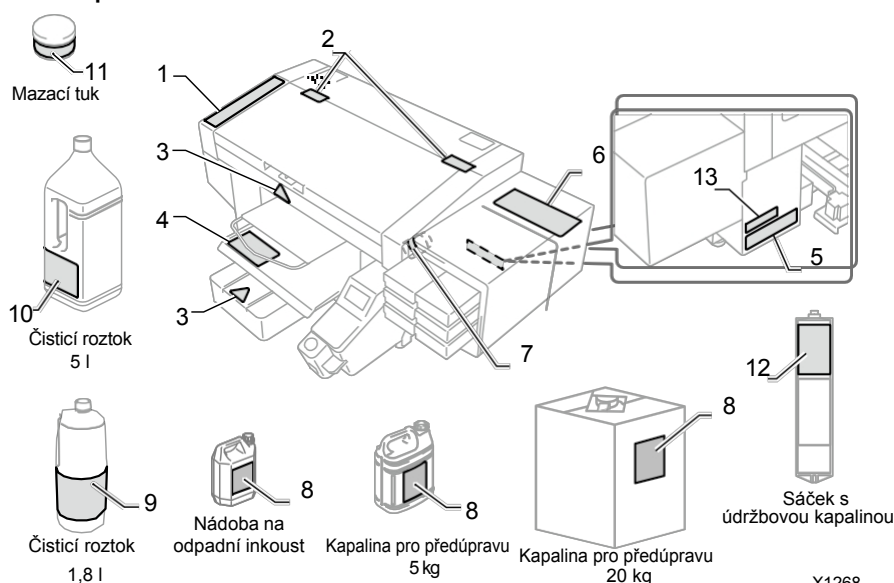
Tisk

- Nepohybujte tiskovou deskou ručně. Mohlo by dojít k mechanickému a elektrickému poškození tiskárny.
- Ujistěte se, že před tiskárnou je dostatek volného prostoru a že na ní nejsou položeny žádné cizí předměty. V opačném případě může dojít k přehřátí a poškození tiskové desky.

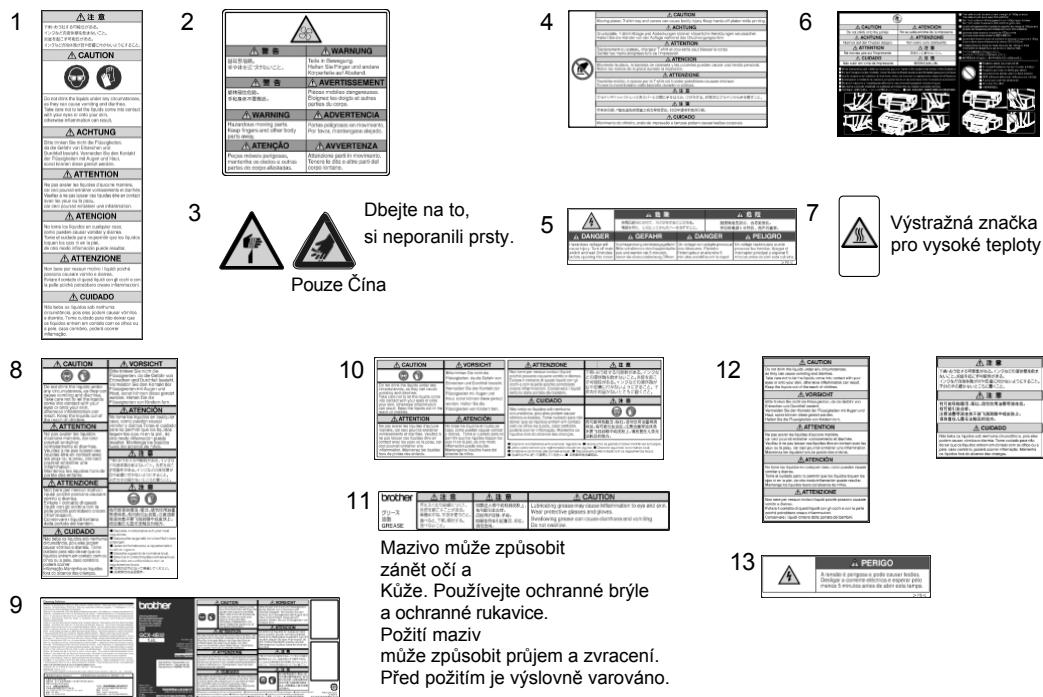
UPOZORNĚNÍ

- Tiskárnu používejte výhradně v místě bez silných zdrojů elektrického rušení, jako jsou například rušení způsobené elektrickým vedením nebo statickými elektrickými poli. Takové rušení může narušit správnou funkci zařízení.
- Kolísání napětí v napájecím zdroji musí být v rozmezí $\pm 10\%$ jmenovitého napětí tiskárny. Větší odchylky mohou vést k poruchám funkce.
- Výkon napájecího zdroje musí odpovídat požadavkům tiskárny. Nedostatečné napájení může narušit správnou funkci.
- Během bouřky vypněte napájení a vytáhněte síťovou zástrčku ze zásuvky. Údery blesku mohou vést k poruchám nebo poškození.
- Tato tiskárna není určena k použití v prostorech, kde se zdržují děti.

3. Výstražná nálepka



Na tiskárně jsou umístěny následující výstražné štítky. Dodržujte uvedené bezpečnostní pokyny. Pokud se štítek odlepi nebo je nečitelný, obraťte se na prodejce.



3 Dbejte na to, si neporanili prsty.

Pouze Čína

7 Výstražná značka pro vysoké teploty

<Při likvidaci tiskárny>

Potřebné nářadí

Křížový šroubovák: M3 až M5

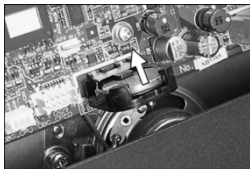
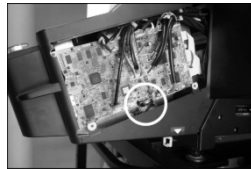
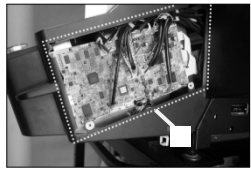
Vyjmutí lithiové knoflíkové baterie CR

1) Odpojte tiskárnu od napájení.

2) Sejměte pravý kryt držáku displeje.

3) Umístění lithiové baterie:

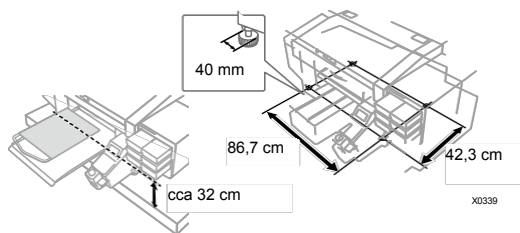
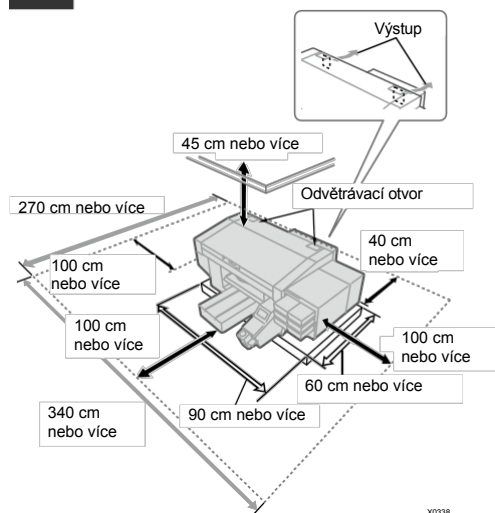
4) Vyměňte lithiovou baterii ve směru šipky.



Tento výrobek obsahuje lithiovou knoflíkovou baterii CR, která obsahuje perchlorát – je proto nutná zvláštní manipulace.

Baterii, zbytky inkoustu a tiskárnu zlikvidujte v souladu s místními předpisy!

1 Kontrola místa instalace



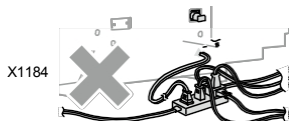
Musí být splněny následující podmínky prostředí:

Okolí	Teplota	Vlhkost
Skladování tiskárny	0 °C až 40 °C	20 % až 85 % (bez kondenzace)
Pracovní prostředí *1	10 °C až 35 °C	20 % až 85 % (bez kondenzace)
Doporučené tiskové prostředí *2	18 °C až 30 °C	35 % až 85 % (bez kondenzace)
Elektrické požadavky	Napájení	Příkon
—	jednofázové 100–240 V, 50/60 Hz	80 W

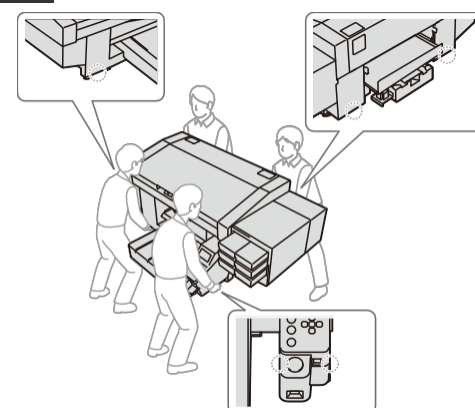
*1: Okolí, ve kterém lze tiskárnu provozovat.

*2: Rozsah okolních podmínek, ve kterém lze zajistit dostatečnou kvalitu tisku.

- Při instalaci tiskárny se vyhněte místům s přímým slunečním zářením nebo vysokou prašností.
- Rozměry zařízení jsou 140 cm (šířka) x 130 cm (hloubka) x 55 cm (výška). Hmotnost je 128 kg.
- Rozměry nohou jsou 86,7 cm na šířku a 42,3 cm do hloubky. Průměr nohou je 40 mm.
- Výška od stolu k horní hraně tiskové desky je přibližně 32 cm.
- Nepoužívejte prodlužovací kabel.
- Zajistěte dostatečný volný prostor minimálně 100 cm před tiskárnou a po všech stranách zařízení. Pro instalaci zadního krytu je zapotřebí minimálně 40 cm volného prostoru na zadní straně tiskárny. Nechte také alespoň 45 cm volného prostoru směrem nahoru. Vzhledem k tomu, že odpadní vzduch je odváděn dozadu, je nutná vzdálenost dodržujte odstup minimálně 20 cm od výstupu vzduchu. Pokud tento volný prostor není k dispozici, je nutné pro provedení údržby nebo oprav přesunout periferní zařízení nebo samotnou tiskárnu.
- Stůl, na který se tiskárna umístí, musí být široký nejméně 90 cm a hluboký 60 cm a musí mít nosnost nejméně 150 kg. Deska stolu musí být rovná, vodorovná a stabilní a během provozu tiskárny.
- Při instalaci tiskárny položte vodováhu na horní stranu krytu a horní stranu tiskové desky a proveďte potřebná nastavení tak, aby byla hlavní jednotka vyrovnána vodorovně.
- Zajistěte stůl a tiskárnu v rámci přípravy na zemětřesení nebo jiné přírodní katastrofy pomocí pomůcky, jako je např. upevňovací páskou, aby se zabránilo pádu hlavního zařízení ze stolu.
- K připojení napájecího kabelu nepoužívejte přetížené zásuvky.



2 Přeprava tiskárny



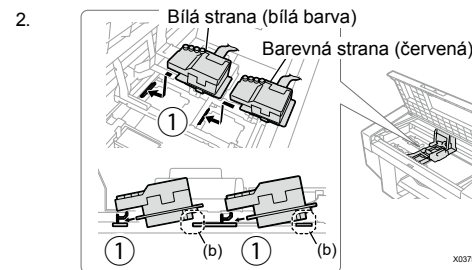
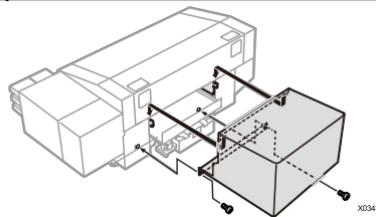
POZOR

Tiskárna váží 128 kg. K přepravě a instalaci tiskárny jsou zapotřebí čtyři nebo více osob, které tiskárnu přidrží v místech označených symbolem ▼ (značky se nacházejí v místech, kde lze tiskárnu uchopit). V opačném případě může tiskárna spadnout, což může vést ke zranění nebo k nefunkčnosti tiskárny.

3 Instalace dodaného příslušenství

Namontujte dodané příslušenství podle následujících postupů. Upozorňujeme, že tiskovou desku smíte namontovat až po zapnutí napájení.

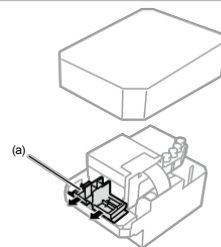
Zadní kryt



Nasaňte hlavici pevně ve směru ①.

POZOR
Dbejte na to, abyste se nedotýkali výstupků upevňovací části na horní straně zadního krytu. V opačném případě se můžete poranit.

1. Tisková hlava

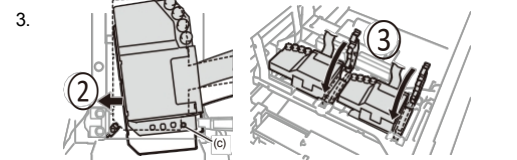


Při vybalování tiskové hlavy dbejte na to, abyste se v žádném případě nedotkli její spodní strany. V opačném případě může dojít ke zhoršení kvality tisku. Nasaďte tiskovou hlavu tak, že posunete tiskový vozík do středu tiskárny, do polohy nad tiskovou deskou. Pokud bude tisková hlava nasazena v okamžiku, kdy se tiskový vozík nachází přímo nad údržbovou jednotkou, může dojít k poškození údržbové jednotky nebo tiskové hlavy.

DŮLEŽITÉ

DŮLEŽITÉ
Pokud není tisková hlava správně zasunuta, může se část označená na obrázku písmenem (b) uvedená část do kontaktu s podložkou, což může vést ke špatným výsledkům tisku. Dbejte na to, abyste ji zasunuli až na doraz.

POZOR
Při nasazování tiskové hlavy se snažte co nejvíce vyhnout posunutí tiskového vozíku. Vaše ruka by se mohla zachytit v tiskovém vozíku a dojít k poranění. Kromě toho by se mohly hadičky srolovat, což by mohlo vést k jejich poškození.



Silně zatlačte ve směru s, aby se oblast (c) dotýkala boku kovové desky tiskové hlavy.

POZOR
Při nasazování dílu ③ jej přidržíte shora. V opačném případě si můžete poranit ruku.

4 Nastavení a instalace inkoustové kazety

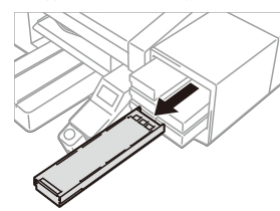
Nasaďte inkoustové sáčky podle obrázků na vložte zadní část krytu inkoustové komory stroje do příslušných zásobníků.

1. Vzhledem k tomu, že bílý inkoust obsahuje složky, které se usazují, je nutné před vložením inkoustových sáčků důkladně protřepat.

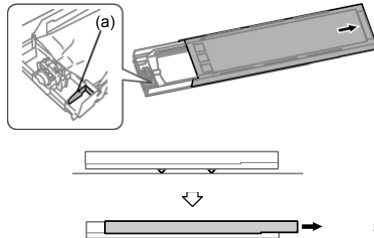
• Uchopte krabici za rohy a 100krát s ní zatřeste ze strany na stranu. Poté ji otočte a zatřeste s ní dalších 100krát.

• Teprve poté vyjměte inkoustový sáček z obalu.

2.



3.

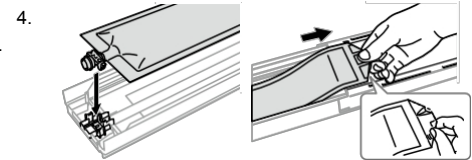


Otevřete víčko inkoustové kazety.

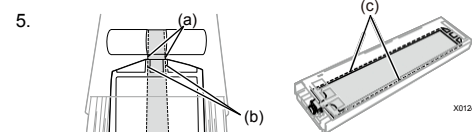
DŮLEŽITÉ

V opačném případě by mohlo dojít k jeho poškození.

kryt.



Zatlačte hlavici sáčku do držáku na kazetě, dokud nezavzavkne. Vyrovnajte sáček a zasuňte jeho konec pod navijec.



Zkontrolujte, zda jsou obě zobrazené oblasti (b) a (c) jsou rovné.

POZOR
Dávejte pozor, abyste se nedotkli oblasti (a) označené na obrázku výše. V opačném případě se můžete poranit.

Seznam údržby

Následující údržbové úkony jsou nezbytné pro zachování kvality tisku a zajištění dlouhé životnosti tiskárny. Podrobné informace naleznete v uživatelské příručce.

Čas údržby	Popis	Chyba / varovná zpráva
Před tiskem	Kontrola a likvidace odpadního inkoustu	—
	Kontrola a doplnění čisticího roztoku	○
	Denní protřepání bílého inkoustu	○
	Tisk kontrolního vzoru trysek (kontrola tiskových hlav)	—
Pokud se zobrazí chyba / varování	Výměna inkoustového sáčku za nový	○
	Vyčištění krytu trysek, stíracího pásku, odvětrávacího krytu a sacího krytu	○
	Výměna čisticího prostředku stěrky	○
	Výměna mycí houby	○
	Výměna filtru ventilátoru	○
Pokud se tiskárna zašpiní	Čištění tiskové hlavy	—
	Cirkulace bílé barvy	—
	Čištění desky tiskového vozíku	—
	Čištění vnitřního prostoru tiskárny	—
	Výměna tiskové desky	—

*Vezměte prosím na vědomí, že obsah tohoto návodu se může mírně lišit od aktuálně prodávávaného produktu v důsledku vylepšení produktu.

BROTHER INDUSTRIES LTD. <https://www.brother.com/>

1-5, Kitajizoyama, Noda-cho, Kariya 448-0803, Japonsko.

© 2021-2024 Brother Industries, Ltd. Všechna práva vyhrazena.

Toto je originální návod.

GTX-423
SC4927-101 CZ
2024.07.F(1)