

LA PIÙ GRANDE

NOVITÀ

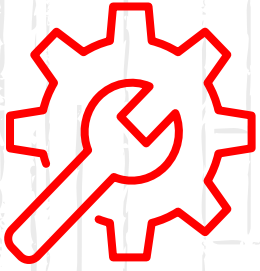
NELLA PRODUZIONE

DI MASSA










GTX

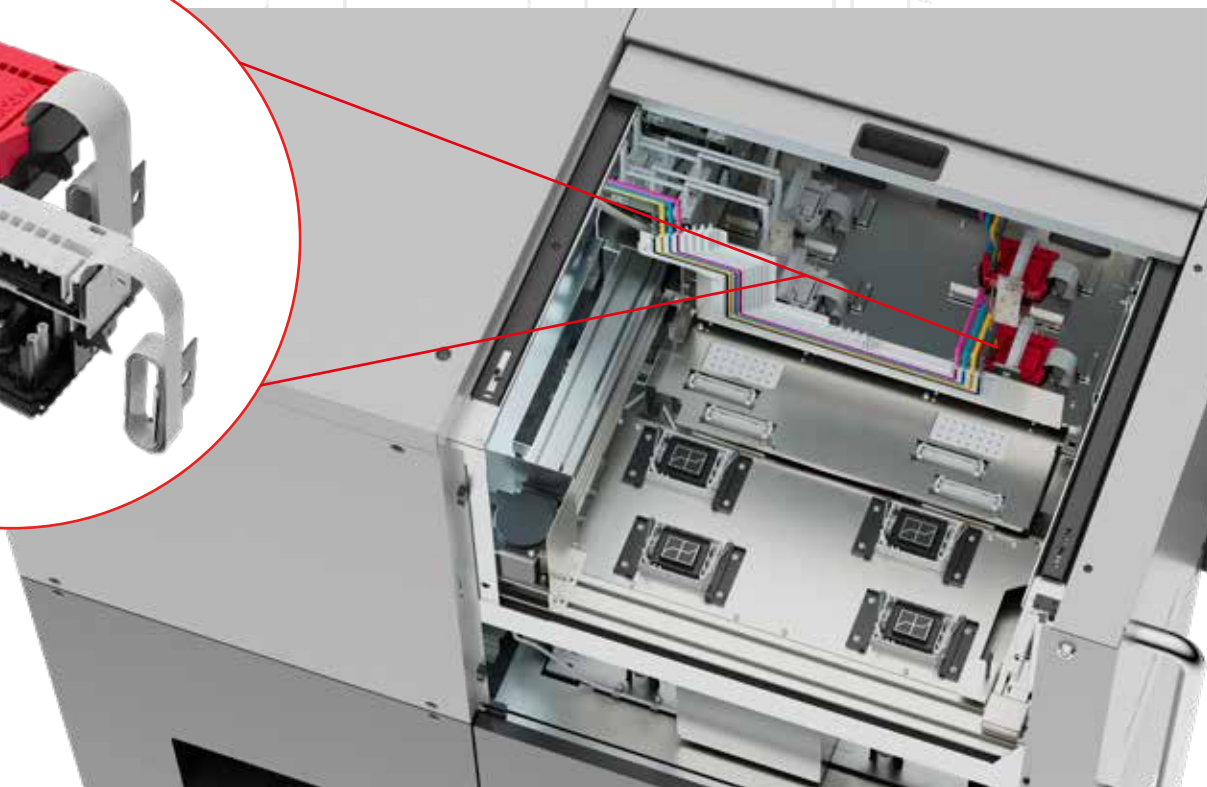
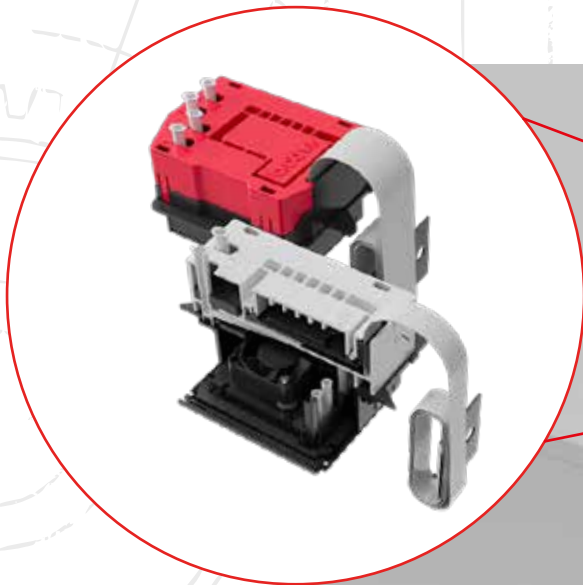
GTX600



Creata per prestazioni di livello industriale

La produzione di massa di capi stampati richiede attrezzature in grado di affrontare la doppia sfida per la riproduzione del design di alta qualità senza rinunciare alla produzione a livello industriale. Per questa ragione vogliamo introdurre la GTX600, la nuovissima GTX che assicura capacità produttive e un flusso di lavoro altamente professionale e unico grazie ai suoi innumerevoli vantaggi.

-  **Fornitura di inchiostro in tanica**
Filtro e degass di tutto l'inchiostro nel circuito
-  **Umidificatore integrato**
controllo delle condizioni ambientali all'interno della macchina
-  **Piastra di stampa con telaio e viti in acciaio** solidità e lunga durata per una piastra con prestazioni sempre alla massima velocità
-  **Ricircolo dell'inchiostro bianco**
Ricircolo in quattro settori diversi che mantengono sempre l'inchiostro nello stato idoneo per la stampa
-  **Stazione di manutenzione industriale**
affidabilità per la produzione di stampe continue
-  **4 testine di stampa industriali**
Complete di ventole interne per il raffreddamento, che consentono un migliore funzionamento e una più lunga durata delle teste di stampa
-  **Macchina versatile**
in base alle esigenze e alla crescita della tua attività





Una produzione maggiore in 8 ore con GTX600

Basato sulla recente esperienza in produzioni reali.

**420-460
magliette
scure**

1 Brother GTX600
1 Macchina Pretrattamento
2 Pressa a caldo

**1260-1380
magliette
scure**

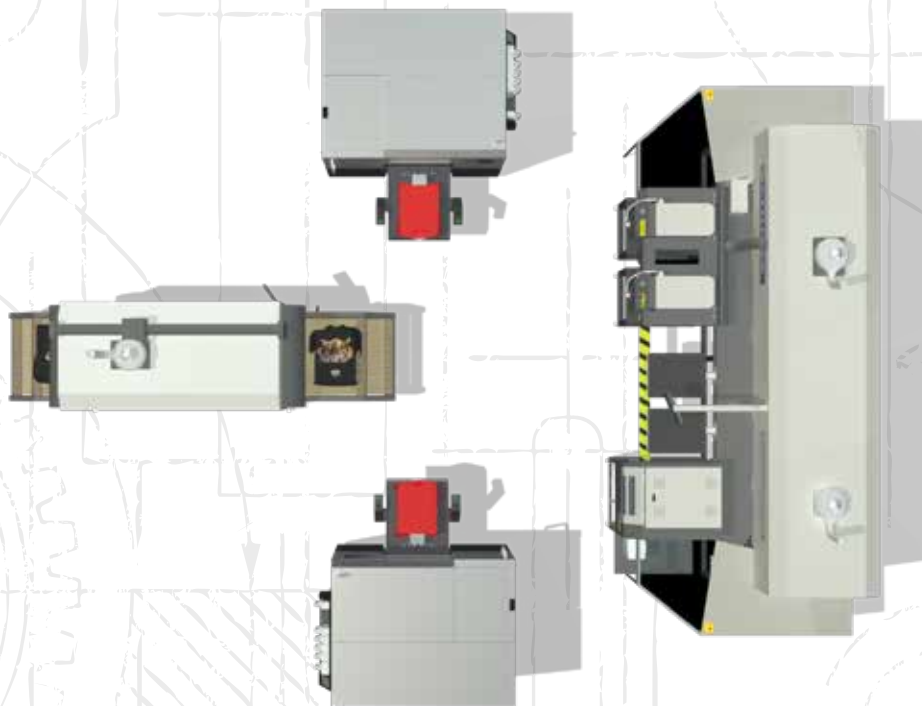
3 Brother GTX600
1 Forno a tunnel
1 Macchina
Pretrattamento LINE

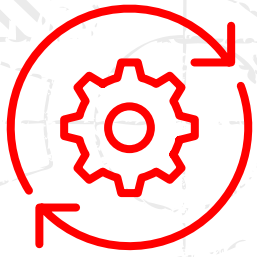
**840-920
magliette
scure**

2 Brother GTX600
1 Forno a tunnel
1 Macchina
Pretrattamento LINE

**Oltre 1680
magliette
scure**

4+ Brother GTX600
1 Forno a tunnel
1 Macchina
Pretrattamento LINE





Progettata per prestazioni straordinarie

L'esperienza dell'utente sta diventando sempre più importante e una macchina dovrebbe non solo funzionare perfettamente, ma essere anche in grado di adattarsi alle esigenze del suo utilizzatore. Soprattutto dovrebbe essere facile da usare, garantire un flusso di lavoro sicuro e fluido, per ottenere da essa il profitto maggiore. La nostra GTX600 consente di ottenere tutti questi numerosi vantaggi.

- 🔄 **Rapida sostituzione della piastra con un'ampia varietà di dimensioni**
diverse piastre per infinite possibilità, fino a 61cm x 61cm (24" x 24")
- 🔄 **Altezza della piastra selezionabile in automatico**
adattabile a materiali di diversi spessori per infinite applicazioni
- 🔄 **Progettata per l'operatore**
più facile da usare, adatta anche per operatori con esperienza minima
- 🔄 **Inchiostro fornito in taniche e consumabili di produzione Brother**
per garantire una consistente ed alta qualità
- 🔄 **Supporto Tecnico e Manutenzione leader nel settore**
Supporto eseguito da Tecnici certificati da Brother e risorse di supporto online
- 🔄 **Integrazione perfetta nella produzione esistente**
GTX600 è un sistema flessibile che si adatta perfettamente all'entità produttiva di tutti gli utenti





Sempre al vostro fianco per un futuro migliore

Il rispetto dell'ambiente e la sostenibilità rappresentano questioni importanti in molte aree. Noi di Brother vogliamo fare la nostra parte, offrendo soluzioni che limitino l'impatto ambientale e che contribuiscano dunque a un domani migliore per tutti. Nello stesso modo vogliamo mantenere elevati i nostri standard di qualità e sviluppiamo sempre nuove tecnologie per ottenere tutto questo.



Riduzione degli scarti di inchiostro

Capping a umido e tecnologia per la circolazione interna dell'inchiostro nella testa di stampa



Minore manutenzione e minore consumo delle parti di ricambio

La frequenza di manutenzione e sostituzione dei componenti è ridotta



Inchiostro per tessuti Innobella a base d' acqua

Approvato GOTS 6, certificato Oekotex



Filtro aspirazione per la dispersione dell'inchiostro integrato

garantisce un ambiente di lavoro adeguato per l'operatore



Riduzione degli scarti da imballaggio componenti

Inchiostro disponibile in taniche da 9l o 18l



brother
at your side

Specifiche

Metodo di stampa	Stampa diretta per capi d'abbigliamento
Dimensioni della macchina	186cm x 192cm x 146cm (con piastra interna alla macchina) 186cm x 206cm x 146cm (con piastra esterna alla macchina)
Peso della macchina	circa 640kg (piastra inclusa)
Dimensioni piastra	Le dimensioni massime di stampa sono 61,0 cm x 61,0 cm / 24" x 24"
Dimensioni piastra base	35,6cm x 40,6cm / 14" x 16"
Tipo di inchiostro	Inchiostro pigmentato a base d'acqua
Tipo di testa di stampa	Testa di stampa con membrana piezoelettrica con ventola interna
Numero teste di stampa	4 testine di stampa / 16 canali dell'inchiostro
Risoluzione di stampa	Massima 1200dpi x 1200dpi
Modalità di stampa	Singola o doppia per CMYK. Base di fondo e lucentezza per il bianco
Ambiente	Condizioni di stand-by: 10-35°C, 20-85% (evitare la condensa) Condizioni operative: 18-30°C, 35-85% (evitare la condensa)
Uscita dati	Driver della stampante (USB, uscita file, LAN)
Alimentazione elettrica	AC 200V-240V (±10%), 50/60Hz(± 1Hz)
Potenza assorbita	5A (media) (Riferimento: 2A durante la stampa)
Trattamento dell'inchiostro	La pressa a caldo può essere usata a 180°C (356°F) per una durata di 35 secondi. Per una produzione di volume maggiore, si consiglia un forno a tappeto a 160°C (320°F) per tre minuti e mezzo. Il tempo e la temperatura possono variare in funzione del produttore del forno usato.
Pretrattamento	Prima della stampa, è necessario applicare il pretrattamento utilizzando un dispositivo manuale o automatico. Asciugare il capo usando una pressa a caldo assicurandosi di attenersi alle istruzioni del produttore. Il pretrattamento è necessario per l'inchiostro bianco.
Sistema operativo	macOS 10.15 Catalina, macOS 11.0 BigSur Windows 10 (64bit)
Interfaccia	LAN, funzione USB, host USB
Sistema di movimentazione della piastra	Servomotore AC con comando a vite e robuste guide lineari Regolazione elettronica dell'altezza della piastra a più livelli Doppio sensore per la rilevazione altezza della piastra [alta/bassa]
Sistema industriale per la manutenzione	Quattro capping di aspirazione automatica a umido Quattro lame con tergi per la pulizia a umido
Sistema di stampa in ambiente controllato e interno alla macchina	Termostato e igrometro interni Umidificatori a evaporazione integrati per il controllo del livello di umidità interna. 6 ventole con sistema di raccolta sotto la piastra
Accessori opzionali	3 spie di stato colorate
Condizioni di funzionamento del driver	2GHz CPU (minimo consigliato) 8GB RAM (minimo consigliato)
Risoluzione del display	SXGA(1280x1024) (minima consigliata)
Applicazioni consigliate	Adobe® Photoshop CC Adobe® Illustrator CC CorelDRAW® 2020/2021 (Windows)

brother

Internationale Industriemaschinen GmbH

Düsseldorfer Str. 7-9

46446 Emmerich am Rhein, Germania

Tel.: +49 (0) 2822 609 0

E-mail: info@brother-ism.com

Web: garmentprinter.global.brother

