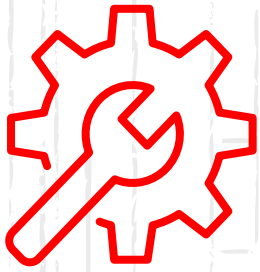


# LA PROCHAINE RÉVOLUTION DANS LA PRODUCTION DE MASSE










# GTX

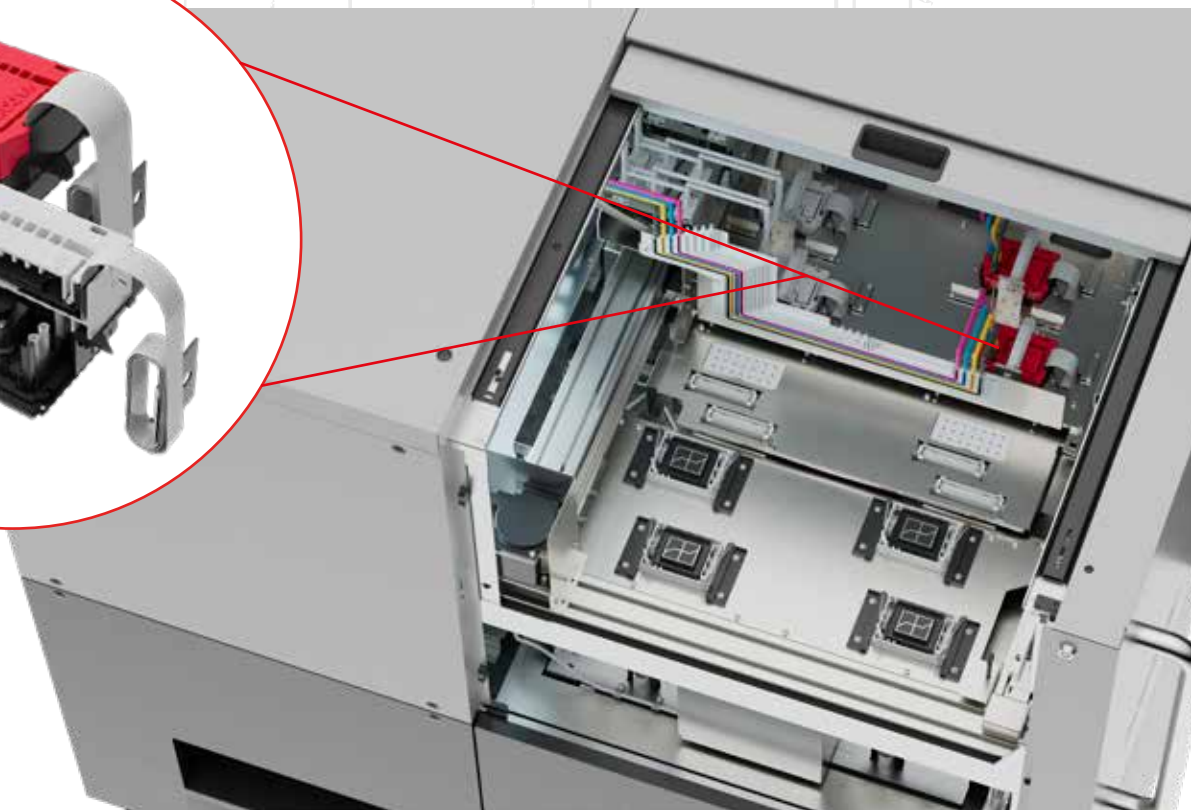
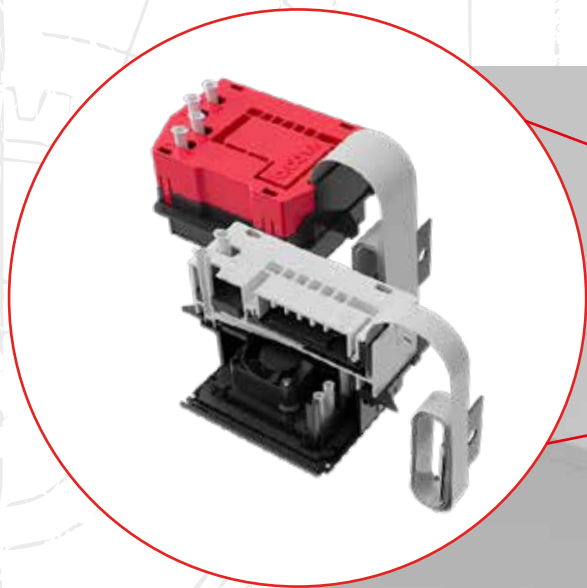
## GTX600



# Conçu pour fournir des performances de niveau industriel

Pour pouvoir traiter des volumes importants de vêtements imprimés, il est nécessaire de pouvoir compter sur des équipements capables de relever le double défi d'une reproduction de haute qualité du design et d'une activité de niveau industriel. Dans ce but, nous vous présentons le GTX600, dernier modèle en date de la gamme GTX. Il assure un flux de travail fluide, hautement professionnel et unique grâce à ses nombreux avantages. Ses qualités en feront à coup sûr un atout de votre entreprise.

-  **Système d'encre en bidon**  
Filtration et dégazage de toutes les encres
-  **Cadre en acier et système fixation du plateau** assurant rapidité et durabilité sur le long terme
-  **Station de maintenance industrielle** pour permettre des opérations d'impression en continu
-  **Encombrement évolutif**  
S'adapte à la croissance des besoins de votre entreprise
-  **Humidificateur intégré**  
Permet de contrôler l'environnement de la machine
-  **Recirculation de l'encre blanche** dans quatre zones clés, permet de maintenir l'encre dans un parfait état prête pour l'impression
-  **4 têtes d'impression industrielles** avec ventilateurs de refroidissement interne permettant de réaliser une impression en continu plus constante







# Grâce au GTX600, augmentez votre productivité sur 8h

Basé sur expérience récente en réelle productions.

**420-460**  
**vêtements**  
**foncés**

1 Brother GTX600  
1 Pretreatmaker  
2 presse à chaud

**1260-1380**  
**vêtements**  
**foncés**

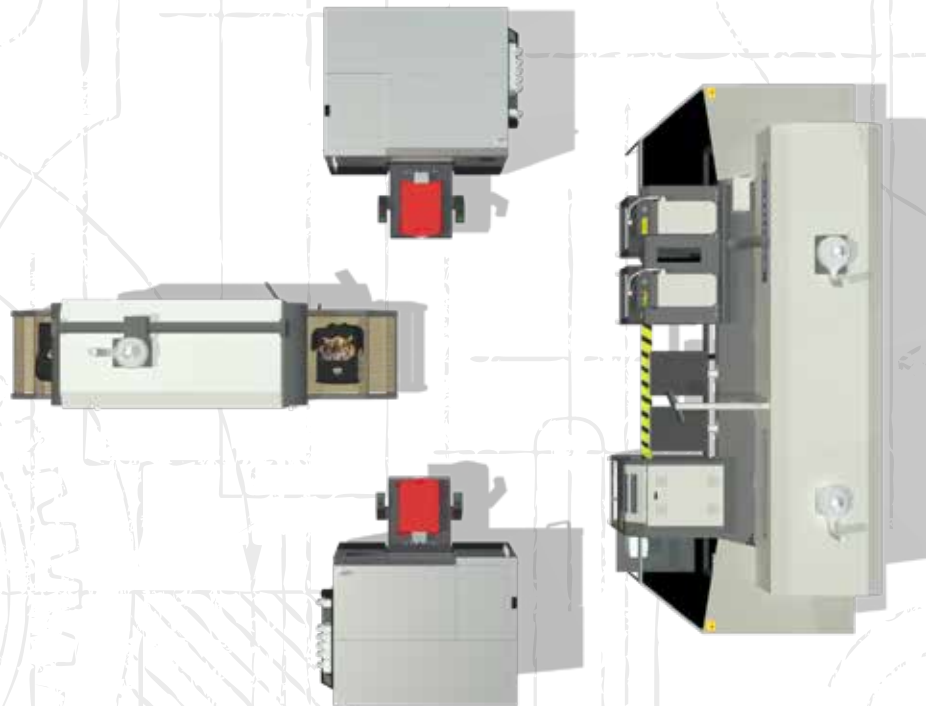
3 Brother GTX600  
1 tunnel de sechage  
1 Pretreatmaker LINE

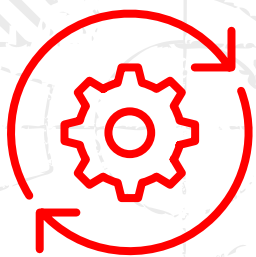
**840-920**  
**vêtements**  
**foncés**

2 Brother GTX600  
1 tunnel de sechage  
1 Pretreatmaker LINE

**1680+**  
**vêtements**  
**foncés**

4+ Brother GTX600  
1 tunnel de sechage  
1 Pretreatmaker LINE





# Conçu pour garantir des performances de pointe

L'expérience de l'utilisateur devient plus importante que jamais. Une machine doit non seulement fonctionner à la perfection, mais aussi être en mesure de s'adapter aux besoins de son utilisateur. Mais avant tout, elle doit être facile à utiliser afin de garantir un flux de travail sûr et fluide, et d'offrir un profit optimal. Pour y parvenir, notre GTX600 propose de nombreuses fonctionnalités avantageuses.






- 🔄 **Changement rapide de plateau avec un vaste choix de tailles**  
différents plateaux ouvrent un éventail de possibilités infinies, jusqu'à 61 cm x 61 cm (24" x 24")
- 🔄 **Hauteur du plateau sélectionnable automatiquement**  
adaptable à de nombreuses hauteurs d'articles
- 🔄 **Conçu pour les opérateurs**  
plus facile à utiliser, même pour les opérateurs ayant une expérience minimale
- 🔄 **Encre en bidon et consommables fabriqués par Brother**  
pour garantir une qualité constante et élevée
- 🔄 **Assistance de premier ordre**  
assurée par des techniciens certifiés par Brother et des ressources d'assistance en ligne
- 🔄 **Intégration transparente à la production existante**  
le GTX600 s'adapte ainsi de manière encore plus flexible aux besoins de votre entreprise





# À vos côtés pour un avenir meilleur

Le respect de l'environnement et la durabilité constituent des questions essentielles dans de nombreux domaines. Chez Brother, nous voulons apporter notre contribution en proposant des solutions qui limitent l'impact sur l'environnement et jettent ainsi les bases d'un avenir meilleur pour nous tous. Pour autant, nous tenons également à maintenir nos normes de qualité. Pour ce faire, nous avons imaginé toute une série de nouvelles technologies et de possibilités.

-  **Réduction des déchets d'encre**  
avec technologie de concept humide et de circulation de l'encre à l'intérieur de la tête d'impression
-  **Réduction du nombre de pièces d'entretien nécessaires**  
Réduction de la fréquence de remplacement des pièces d'entretien
-  **Encre pour textile, innobella, à base d'eau**  
Approuvée GOTS 6, certifiée Eco Passport d'Oeko-Tex
-  **Filtre anti de brouillard encre intégré**  
assurera un environnement de travail sécurisé pour les opérateurs
-  **Réduction des déchets d'emballage**  
Encre disponible en réservoirs de 9l ou de 18l





# Spécifications

Méthode d'impression	Impression directe sur textiles
Taille de la machine	186 cm x 192 cm x 146 cm (plateau à l'intérieur) 186 cm x 206 cm x 146 cm (plateau à l'extérieur)
Poids de la machine	env. 640 kg (plateau compris)
Tailles de plateaux	Taille d'impression maximale : 61,0 cm x 61,0 cm / 24" x 24"
Taille du plateau inclus	35,6 cm x 40,6 cm / 14" x 16"
Type d'encre	Encre pigmentée à base d'eau
Type de tête à jet d'encre	Tête piézo sur demande avec ventilateur à l'intérieur
Nombre de têtes à jet d'encre	4 têtes d'impression/16 canaux d'encre
Résolution de l'impression	Max. 1 200 ppp x 1 200 ppp
Mode d'impression	Simple ou double pour CMJN. Sous couche et surbrillance pour le blanc
Environnement	Conditions de veille : 10-35 °C, 20-85 % (à tenir à distance de toute condensation) Conditions de fonctionnement : 18-30 °C, 35-85 % (à tenir à distance de toute condensation)
Sortie de données	Pilote d'imprimante (USB, sortie de fichier, LAN)
Alimentation électrique	CA 200 V-240 V (±10 %), 50/60 Hz(± 1 Hz)
Consommation électrique	5A (moyenne) (référence : 2A pendant l'impression)
Séchage de l'encre	La presse à chaud peut être utilisée à 180 °C (356 °F) et pendant 35 secondes. Dans le cas d'un volume de production plus important, il est recommandé d'utiliser un tunnel de séchage à 160 °C (320 °F) pendant trois minutes et demie. La durée et la température peuvent varier en fonction du tunnel utilisé.
Prétraitement	Avant impression, appliquez un prétraitement à l'aide d'un appareil manuel ou automatique, puis séchez le vêtement au moyen d'une presse à chaud en veillant à respecter toutes les instructions du fabricant. Un prétraitement est nécessaire pour l'encre blanche.
Système d'exploitation	macOS 10.15 Catalina, macOS 11.0 BigSur Windows 10 (64 bits)
Interface	LAN, fonction USB, hôte USB
Système de transport des plateaux	Servomoteur AC et rails linéaires solides Réglage électronique de la hauteur du plateau et automatisation, disponibles Double capteurs de hauteur de plateau [haut/bas] pour une hauteur d'impression optimale
Système de maintenance industrielle	Quatre zones d'aspiration humide automatique Quatre systèmes de racleurs humides
Système d'impression environnementale	Thermostat interne et hygromètre Humidificateur à évaporation intégré pour contrôler le niveau d'humidité interne. Système de collecte des fines gouttelettes avec 6 ventilateurs sous le plateau
Accessoires en option	Voyant d'état tricolore
Conditions de fonctionnement du pilote	UC 2 GHz (recommandations minimales) RAM 8 Go (recommandations minimales)
Résolution de l'affichage	SXGA (1 280x1 024) (recommandations minimales)
Applications recommandées	Adobe® Photoshop CC Adobe® Illustrator CC CorelDRAW® 2020/2021 (Windows)

**brother**

Internationale Industriemaschinen GmbH

Düsseldorfer Str. 7-9

46446 Emmerich am Rhein, Allemagne

Tél. : +49 (0) 2822 609 0

E-mail : [info@brother-ism.com](mailto:info@brother-ism.com)

Site Web : [garmentprinter.global.brother](http://garmentprinter.global.brother)

