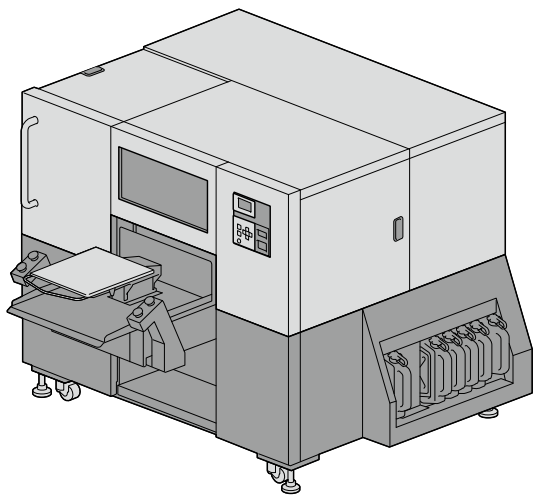


## GTX600NB Professionelle Verwendung BEKLEIDUNGSDRUCKER Sicherheitshandbuch



Lesen Sie unbedingt diese Anleitung vor dem Gebrauch dieses Produktes. Bewahren Sie diese Anleitung an einem sicheren Ort für zukünftigen Gebrauch auf. Dieser Drucker darf nur durch Anwender bedient werden, die in seiner sicheren Bedienung angemessen ausgebildet sind.

Vielen Dank für Ihren Erwerb eines BROTHER-Druckers. Bevor Sie Ihren neuen Drucker verwenden, lesen Sie bitte die „SICHERHEITSHINWEISE“ und die Handhabungsanweisungen sorgfältig. Bitte bewahren Sie dieses Handbuch zum schnellen Nachschlagen griffbereit auf. Die Inhalte des Installationshandbuchs finden Sie auf der beiliegenden CD.

- Die Brother GT/ISM Support App bietet Ihnen die neuesten Support-Informationen für Brother Direct to Garment Drucker und Industrienähmaschinen.
  - Ein Einrichtungshandbuch, Benutzerhandbuch, Videos zur regelmäßigen Wartung sowie eine Teileliste (Teilekatalog) für die regelmäßige Wartung/Reparatur stehen zum Download/zur Ansicht zur Verfügung.
  - Suche nach Fehlercode.
  - Heruntergeladene Inhalte können offline eingesehen werden.



## SICHERHEITSHINWEISE

### 1. Sicherheitskennzeichen und ihre Bedeutungen

Dieses Bedienerhandbuch und die auf dem Drucker selbst verwendeten Kennzeichen und Symbole werden zur Verfügung gestellt, um den sicheren Betrieb dieses Druckers zu gewährleisten und Unfälle und Verletzungen der eigenen Person oder fremder Personen zu vermeiden. Die Bedeutungen dieser Kennzeichen und Symbole sind nachfolgend aufgeführt.

#### Kennzeichen

	<b>GEFAHR</b>	Die Anweisungen, die diesem Kennzeichen folgen, zeigen Situationen an, die bei Nichtbefolgung der Anweisungen zum Tod oder einer schweren Verletzung führen.
	<b>WARNUNG</b>	Die Anweisungen, die diesem Kennzeichen folgen, zeigen Situationen an, die bei Nichtbefolgung der Anweisungen zum Tod oder einer schweren Verletzung führen können.
	<b>ACHTUNG</b>	Die Anweisungen, die diesem Kennzeichen folgen, zeigen Situationen an, die bei Nichtbefolgung der Anweisungen zu einer leichten oder mittelschweren Verletzung führen können.
	<b>WICHTIG</b>	Die Anweisungen, die diesem Kennzeichen folgen, zeigen Situationen an, die bei Nichtbefolgung der Anweisungen zu einer Sachbeschädigung führen können.
	<b>HINWEIS</b>	Die Anweisungen, die diesem Kennzeichen folgen, zeigen Vorsichtsmaßnahmen und Verwendungsbeschränkungen an.

#### Symbole

	Dieses Symbol () zeigt etwas an, auf das Sie achten sollten. Das Bild innerhalb des Dreiecks zeigt die Art der Vorsicht an, auf die zu achten ist. (Beispielsweise bedeutet das Symbol links „Vorsicht vor einer Verletzung“.)
	Dieses Symbol () zeigt etwas an, das Sie nicht tun dürfen.
	Dieses Symbol () zeigt etwas an, das Sie tun müssen. Das Bild innerhalb des Dreiecks zeigt die Art der Sache an, die getan werden muss. (Beispielsweise bedeutet das Symbol links „Sie müssen die Erdung vornehmen“.)

### 2. Hinweise zur Sicherheit

	<b>GEFAHR</b>
	Die Berührung unter Hochspannung stehender Teile kann zu einer schweren Verletzung führen. Schalten Sie die Stromversorgung aus und entfernen Sie 5 Minuten später die Abdeckung.

	<b>WARNUNG</b>
	<b>Grundlegende Vorsichtsmaßnahmen</b>
	Dieser Drucker darf nur durch Anwender bedient werden, die in seiner sicheren Bedienung angemessen ausgebildet sind.
	Der Drucker ist nicht für die Verwendung an Orten vorgesehen, die Kindern zugänglich sind.
	Nehmen Sie selbst keine Veränderungen an der Maschine vor, um Unfälle und Probleme zu vermeiden. Brother übernimmt keine Haftung für sämtliche Unfälle und Probleme, die durch die an der Maschine vorgenommenen Änderungen entstehen.
	Fassen Sie das Netzkabel nicht mit feuchten Händen an. Andernfalls kann ein Stromschlag verursacht werden.
	<b>Installation</b>
	Bauen Sie den Drucker nicht in einer staubigen Umgebung auf. Wenn sich Staub im Inneren des Druckers ansammelt, kann dies zu einem Feuer oder Stromschlag oder zu Störungen des ordnungsgemäßen Betriebs führen.
	Stellen Sie unbedingt einen Erdungsanschluss her. Wenn Sie die Erdung nicht ordnungsgemäß herstellen, besteht die hohe Gefahr, einen schweren Stromschlag zu erleiden, oder die Gefahr von Problemen beim ordnungsgemäßen Betrieb.
	Verbiegen Sie die Kabel nicht übermäßig oder befestigen Sie sie nicht zu fest mit Klammern o. Ä., um die Kabel zu sichern. Andernfalls kann ein Feuer oder Stromschlag verursacht werden.
	Schließen Sie den Drucker nicht auf dem Boden in der Nähe des Druckers an. Andernfalls kann es zu einem Feuer, Stromschlag oder einer Fehlfunktion kommen, wenn Wasser aus dem Drucker tropft.

	<b>WARNUNG</b>
	<b>Drucken</b>
	Wenn ein Fremdkörper in das Innere des Druckers gelangt, schalten Sie sofort die Stromversorgung aus und wenden Sie sich an den Ort des Kaufes oder einen qualifizierten Techniker. Wenn sich ein Fremdkörper im Inneren des Druckers befindet und Sie den Drucker weiterverwenden, kann dies zu einem Feuer oder Stromschlag oder zu Problemen beim ordnungsgemäßen Betrieb führen.
	Lassen Sie nicht zu, dass der Drucker in Kontakt mit Flüssigkeiten gerät. Andernfalls kann es zu einem Feuer oder Stromschlag oder zu Problemen beim ordnungsgemäßen Betrieb kommen. Wenn eine Flüssigkeit in das Innere des Druckers gelangt, schalten Sie sofort die Stromversorgung aus und wenden Sie sich an den Ort des Kaufes oder einen qualifizierten Techniker.
	Verwenden Sie den Drucker nicht, wenn Rauch oder ein schlechter Geruch aus dem Drucker austritt. Andernfalls kann es zu einem Feuer oder Stromschlag oder zu Problemen beim ordnungsgemäßen Betrieb kommen. Schalten Sie die Stromversorgung sofort aus, ziehen Sie das Netzkabel ab und wenden Sie sich an den Ort des Kaufes oder einen qualifizierten Techniker.
	Halten Sie Ihre Finger oder jedes andere Körperteil vom rotierenden Ventilator fern. Andernfalls können diese erfasst werden, was zu Verletzungen führt. Schalten Sie die Stromversorgung aus, wenn Sie sich dem Ventilator nähern.

	<b>ACHTUNG</b>
	<b>Umgebungsanforderungen</b>
	Verwenden Sie den Drucker an einem gut belüfteten Ort. Ein leichter Geruch entsteht, wenn die bedruckten Artikel durch Wärme fixiert werden.
	<b>Installation</b>
	Der Drucker wiegt 680 kg. Der Transport und die Aufstellung des Druckers darf nur in sachgerechter Weise erfolgen. Andernfalls kann der Drucker umkippen und eine Verletzung verursachen.
	Ziehen Sie den Netzstecker und wenden Sie sich an den Händler, bei dem Sie den Drucker erworben haben, oder an einen erfahrenen Techniker, wenn der Drucker umkippt. Wenn Sie ihn in einem solchen Falle weiterverwenden, kann dies zu einem Feuer oder Stromschlag oder zu schlechter Druckqualität führen.
	Stellen Sie den Drucker nicht an einem Ort auf, der Erschütterungen ausgesetzt ist. Andernfalls kann die Druckqualität beeinträchtigt werden oder der Drucker kann umkippen, was zu einer Verletzung oder einem Versagen des Druckers führt.
	Schließen Sie das Netzkabel erst an, wenn die Installation beendet ist. Der Drucker könnte in Betrieb gehen, wenn die Stromversorgung versehentlich eingeschaltet wird, was möglicherweise zu einer Verletzung führt.
	Steigen Sie nicht auf den Drucker oder stellen Sie keine schweren Gegenstände auf ihn. Sie könnten sich verletzen, wenn er aus dem Gleichgewicht gerät und umkippt.

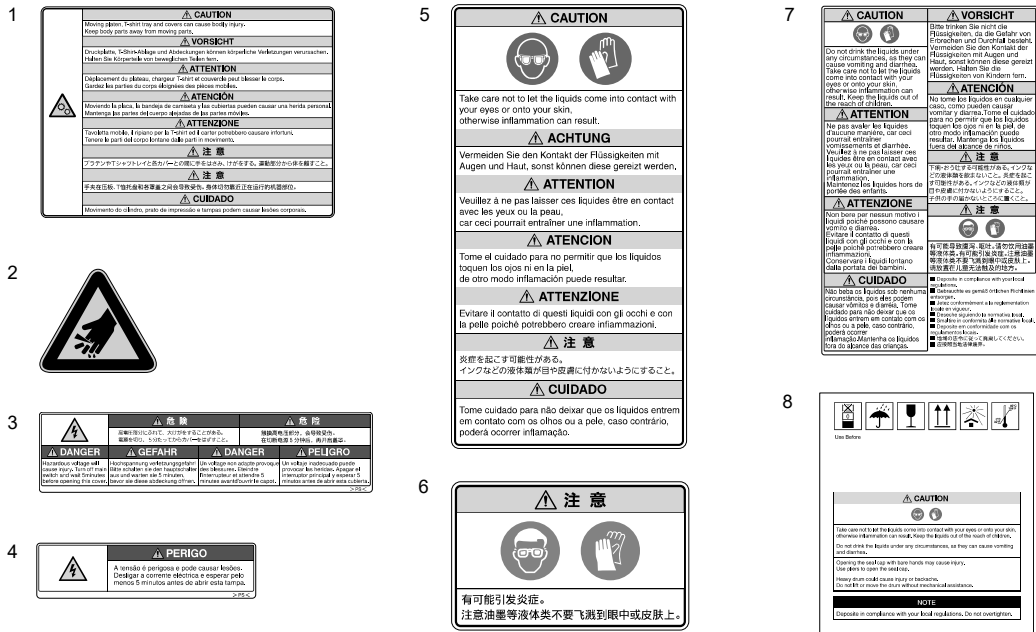
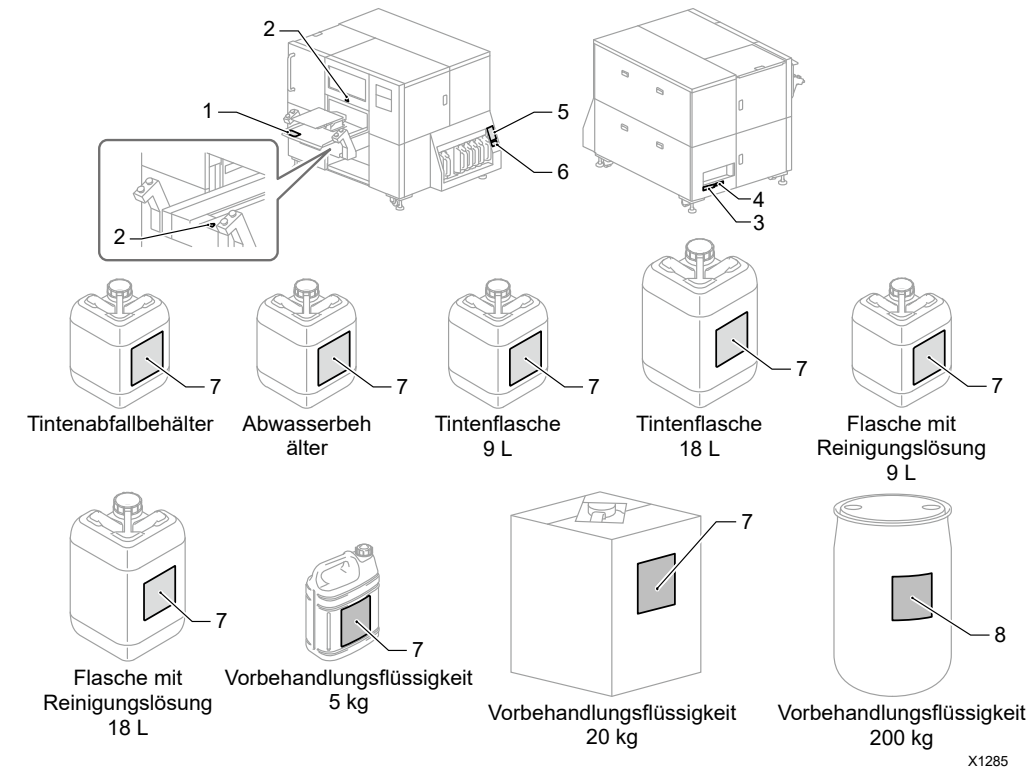
	<b>Drucken</b>
	Dieser Drucker darf nur durch Anwender bedient werden, die in seiner sicheren Bedienung angemessen ausgebildet sind.
	Stellen Sie sicher, dass vor dem Drucker ausreichend Platz freigelassen und das Aufstellen von fremden Gegenständen vermieden wird. Andernfalls kann Ihre Hand zwischen der Druckplatte und dem Gegenstand eingeklemmt werden, was zu einer Verletzung führt.
	Berühren Sie beim Drucken die Druckplatte nicht. Wenn Ihre Hand zwischen der Druckplatte oder T-Shirt-Ablage und den Abdeckungen eingeklemmt wird, können Sie verletzt werden.
	Stecken Sie Ihre Hände nicht in das Innere der Abdeckungen, während die Stromversorgung des Druckers eingeschaltet ist. Andernfalls können Ihre Hände gegen sich bewegende Teile gedrückt werden, was zu einer Verletzung führen kann.
	Wenn die Vorbehandlungsflüssigkeit auf die zu bedruckenden Gegenstände (wie zum Beispiel T-Shirts) mit einem Sprühgerät oder Applikator für die Vorbehandlungsflüssigkeit aufgetragen wird, entsteht ein Sprühnebel. Tragen Sie daher Kunststoffhandschuhe, eine Maske und Schutzbrille, die zum Schutz vor Flüssigkeitsspritzern gedacht sind, und nutzen Sie Belüftungsanlage, wenn Sie mit so einem Gerät arbeiten.
	Wenn ein Problem mit dem Betrieb des Druckers auftritt, wenden Sie sich an den Ort des Kaufes oder einen qualifizierten Techniker.
	Achten Sie darauf, dass Sie Ihre Hände nicht in den Spalt zur Abdeckung des Hebe-/Senkmechanismus halten. Dies kann zu einer Verletzung führen.

	<b>Wartung</b>
	Achten Sie darauf, dass Sie sich nicht Ihre Finger einklemmen, wenn Sie eine Abdeckung schließen. Sie können sich verletzen, wenn Sie sich Ihre Finger einklemmen.
	Wenn Sie den Kopf anbringen oder ersetzen, achten Sie darauf, dass Ihre Hände oder Finger nicht eingeklemmt werden. Andernfalls können Sie verletzt werden.
	Trinken Sie keine Flüssigkeiten, wie zum Beispiel die Tinte, Reinigungslösung, Vorbehandlungsflüssigkeit oder Abfalltinte. Sie können Durchfall oder Erbrechen auslösen. Beim Umgang mit Flüssigkeiten wie Tinte, Reinigungslösung, Vorbehandlungsflüssigkeit und Abfalltinte, sollten Sie eine Schutzbrille und Handschuhe tragen, damit Ihre Augen und Haut nicht mit den Flüssigkeiten in Berührung kommen. Dies kann eine Entzündung verursachen. Wenn sie in Ihre Augen geraten ist, reiben Sie sie nicht, sondern spülen Sie sofort die Augen mit Wasser aus. Bewahren Sie die Flüssigkeiten außerhalb der Reichweite von Kindern auf.
	Tragen Sie stets eine Schutzbrille und Schutzhandschuhe, wenn Sie mit dem Schmierfett umgehen, sodass es nicht in Ihre Augen oder auf Ihre Haut gelangen kann. Dies kann eine Entzündung verursachen. Trinken oder essen Sie das Schmierfett nicht. Das kann Durchfall oder Erbrechen auslösen. Bewahren Sie die Flüssigkeiten außerhalb der Reichweite von Kindern auf.
	Wenn Sie Teile ersetzen und optionale Zubehörteile installieren, verwenden Sie immer nur originale Brother-Teile. Brother übernimmt keine Haftung für alle Unfälle und Probleme, die durch die Nichtverwendung von originalen Brother-Teilen entstehen.
	Wenn Sie Teile ersetzen und optionale Zubehörteile installieren, befolgen Sie stets die im Bedienerhandbuch beschriebenen Vorgehensweisen. Falsche Vorgehensweisen können zu Verletzungen oder Problemen führen.
	Befolgen Sie die entsprechenden Anweisungen in der Bedienungsanleitung, wenn Sie Ihre Hände während der regelmäßigen Wartung in das Innere der Abdeckung stecken, während die Stromversorgung eingeschaltet ist.

	<b>WICHTIG</b>
	<b>Drucken</b>
	Verschieben Sie die Druckplatte nicht mit der Hand. Andernfalls kann der Drucker mechanisch und elektrisch beschädigt werden.
	Stellen Sie sicher, dass vor dem Drucker ausreichend Platz freigelassen und das Aufstellen von fremden Gegenständen vermieden wird. Die Druckplatte kann überhitzt und beschädigt werden.

	<b>HINWEIS</b>
	Verwenden Sie den Drucker an einem Ort, der frei von Quellen von starken elektrischen Störungen ist, wie zum Beispiel Störungen durch elektrische Leitungen oder statische elektrische Felder. Quellen von starken elektrischen Störungen können Probleme beim ordnungsgemäßen Betrieb verursachen.
	Sämtliche Schwankungen in der Spannung der Stromversorgung müssen innerhalb von $\pm 10\%$ der Nennspannung für den Drucker liegen. Größere Spannungsschwankungen können Probleme beim ordnungsgemäßen Betrieb verursachen.
	Die Leistungsfähigkeit der Stromversorgung muss größer als die Anforderungen an den Stromverbrauch für den Drucker sein. Eine unzureichende Leistungsfähigkeit der Stromversorgung kann Probleme beim ordnungsgemäßen Betrieb verursachen.
	Schalten Sie im Falle eines Gewitters die Stromversorgung aus und ziehen Sie das Netzkabel aus der Wandsteckdose. Blitze können Probleme beim ordnungsgemäßen Betrieb verursachen.

3. Warnaufkleber



<Für die Entsorgung des Druckers>

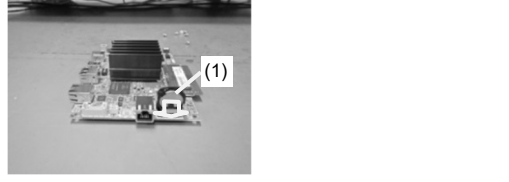
Erforderliches Werkzeug  
Kreuzschlitzschraubendreher: M3 bis M5

Zerlegung

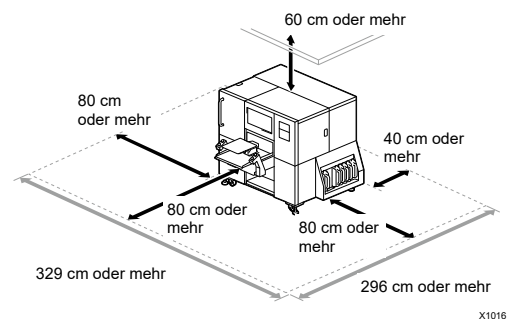
1) Entfernen Sie die Abdeckung der unteren Mitte der RÜCKSEITE.



2) Entfernen Sie die Lithiumbatterie (1), indem Sie die Halterung in die Pfeilrichtung ziehen.



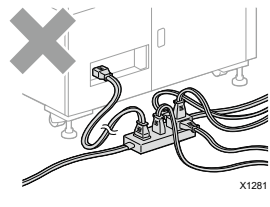
1 Überprüfung des Aufstellungsorts



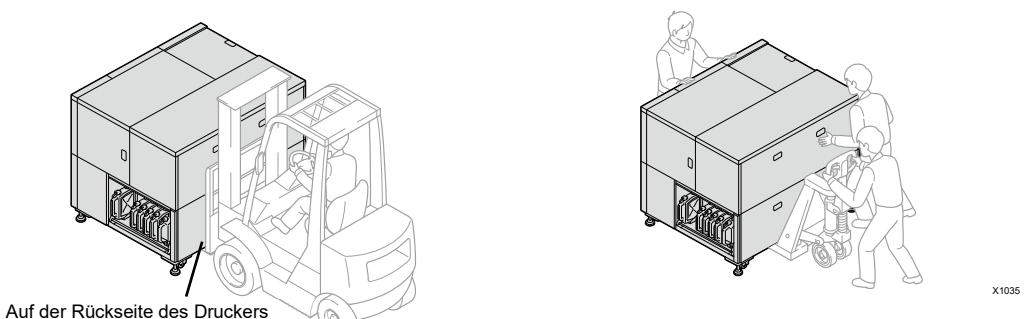
Umgebung	Temperatur	Luftfeuchtigkeit
Luftfeuchtigkeit (%)	0 °C bis 40 °C	20 % bis 85 % (nicht kondensierend)
Arbeitsumgebung *1	10 °C bis 35 °C	
Empfohlene Druckumgebung *2	18 °C bis 30 °C	35 % bis 85 % (nicht kondensierend)

Elektrische Anforderungen	Stromversorgung	Leistungsaufnahme
—	Einzelphase 200-240 V, 50/60 Hz	5 A max.

- Die folgenden Umgebungsbedingungen sind zu erfüllen:
- Vermeiden Sie bei der Installation des Druckers Orte, die der direkten Sonneneinstrahlung oder einer hohen Staubmenge ausgesetzt sind.
- Die Abmessungen betragen 187 cm (Breite) x 192 cm (Tiefe) x 146 cm (Höhe). Die Haupteinheit wiegt 680 kg.
- Verwenden Sie kein Verlängerungskabel.
- Halten Sie einen Arbeitsbereich von mindestens 80 cm vor dem Drucker und an der linken und rechten Seite des Druckers frei. Halten Sie außerdem einen Arbeitsbereich von mindestens 40 cm an der Rückseite des Druckers frei. Lassen Sie außerdem 60 cm oder mehr Platz nach oben frei. Wenn dieser Platz nicht zur Verfügung steht, werden Sie zur Durchführung einer Reparatur die Peripheriegeräte oder den Drucker verschieben müssen.
- Legen Sie bei der Installation des Druckers eine Wasserwaage auf die Oberseite der Druckplatte und nehmen Sie die entsprechenden Einstellungen vor, sodass das Hauptgerät waagrecht aufgestellt ist.
- Verwenden Sie zum Anschließen des Netzkabels für den Drucker keine Kettenschaltung.



2 Transport des Druckers



Auf der Rückseite des Druckers befindet sich ein Etikett, das den Einschubschlitz anzeigt.

**ACHTUNG**

Die Abmessungen des Druckers betragen 187 cm (Breite) x 192 cm (Tiefe) x 146 cm (Höhe). Die Haupteinheit wiegt 680 kg. Der Transport und die Aufstellung des Druckers ist von mindestens drei Personen ordnungsgemäß durchzuführen. Andernfalls kann der Drucker umkippen und eine Verletzung verursachen. Achten Sie beim Transport darauf, dass sich Ihre Füße nicht im Rahmen, in den Laufrollen oder in den Einstellen unter dem Drucker verfangen. Überprüfen Sie außerdem die Vorwärtsrichtung und achten Sie darauf, dass Sie nicht zwischen Hindernissen und diesem Drucker eingeklemmt werden. Andernfalls könnte der Bediener verletzt werden.

3 Nachfüllen der Tinte und Reinigungslösung

Schalten Sie die Stromversorgung des Druckers EIN und führen Sie den Vorgang aus, während sich der Drucker im Stand-by-Modus befindet.

**ACHTUNG**

Tragen Sie stets Schutzhandschuhe und eine Schutzbrille, wenn Sie die Tinte nachfüllen.

**WICHTIG** Schütteln Sie die weiße Tinte, bevor Sie sie nachfüllen. Detaillierte Informationen dazu finden Sie im Bedienerhandbuch.

- 1) **MENU OK** → [Tinte nachfüllen] → Wählen Sie die Tintenfarbe und Reinigungslösung aus, die Sie nachfüllen möchten → **MENU OK**
- 2) Setzen Sie den IC-Stick mit der gleichen Farbe wie die Tinte ein, die Sie nachfüllen → **MENU OK**



**WICHTIG** Achten Sie beim Nachfüllen der Tinte oder Reinigungslösung darauf, dass die Oberfläche der Tinte oder Reinigungslösung den Skalenstrich oberhalb der 6 nicht überschreitet. Füllen Sie die weiße Tinte oder Reinigungslösung nach, bis die Oberfläche den Skalenstrich unterhalb der 6 überschreitet. Füllen Sie die Farbtinte nach, bis die Oberfläche den Skalenstrich unterhalb der 4 überschreitet.

**WICHTIG** Befolgen Sie die Bildschirmanweisungen. Denken Sie daran, die Deckel der Behälter zu schließen, sobald Sie die Tinte und Reinigungslösung nachgefüllt haben. Wenn Sie einen Hahn nach dem Gebrauch aufbewahren wollen, wischen Sie die Tinte mit einem alten Lappen ab und verschließen Sie ihn in einer Plastiktüte. Verwenden Sie nur Standardrichter. Verwenden Sie den mitgelieferten Hahn. Sonst könnte die Tinte kontaminiert oder verschmutzt werden und möglicherweise den Drucker beschädigen.

Wartungsliste

Die folgenden Wartungsmaßnahmen sind erforderlich, um die Druckqualität aufrechtzuerhalten und die Langlebigkeit des Druckers zu gewährleisten. Detaillierte Informationen dazu finden Sie im Bedienerhandbuch.

Wartungszeitpunkt	Beschreibung	Fehler-/Warnanzeige
Vor dem Drucken	Ausdrucken des Düsenkontrollmusters (Überprüfung der Druckköpfe)	—
Wenn ein Fehler/eine Warnung angezeigt wird	Überprüfung und Entsorgung der Abfalltinte	○
	Überprüfung und Entsorgung des Abwassers	○
	Nachfüllen der Tinte	○
	Nachfüllen der Reinigungslösung	○
	Reinigung des Düsen schutzes und der Saugkappe	○
	Austausch des Wischers, des Schaumstoffs der Spülung, Kappe und des Wagens	○
Wenn der Drucker schmutzig wird	Austausch des Nebellüfterfilters	○
	Kopfreinigung	—
	Zirkulation der weißen Tinte	—
	Reinigung des Innenraums des Druckers	—
	Ersatz des Druckplattenblatts	—

\*Bitte beachten Sie, dass die Inhalte dieser Anleitung leicht vom aktuell verkauften Produkt als Ergebnis von Produktverbesserungen abweichen können.

**BROTHER INDUSTRIES, LTD.** <https://www.brother.com/>  
1-5, Kitajizoyama, Noda-cho, Kariya 448-0803, Japan.