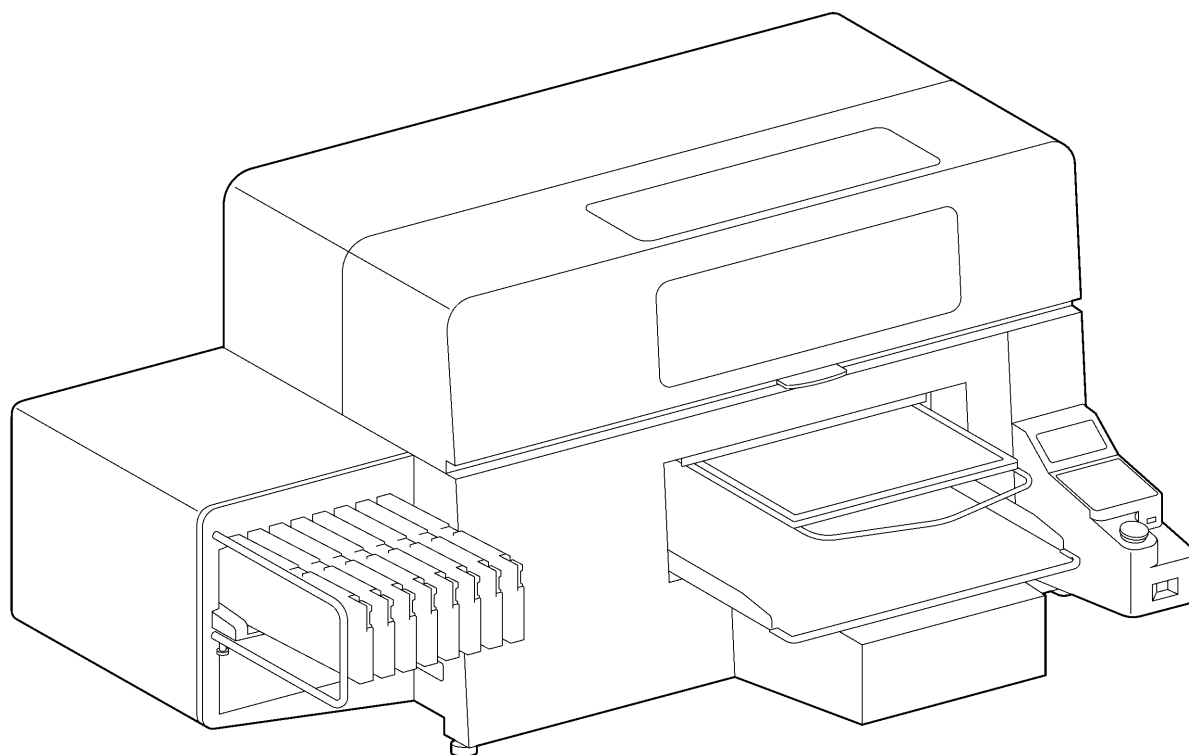


GT-3 Series

Manuel d'opération de base

Veuillez lire ce manuel avant d'utiliser l'imprimante.
Veuillez garder ce manuel près de vous pour une vérification rapide.

IMPRIMANTE SUR TEXTILE



brother

GT série US Support Homepage <http://www.brother-usa.com/Garmentprinters/>

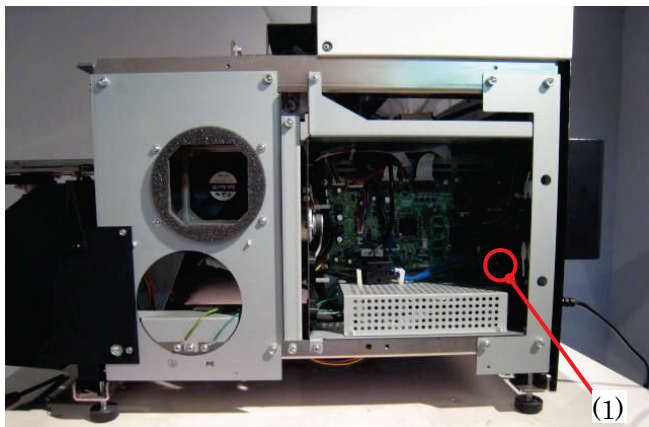
Pour mettre la machine au rebut

Outils nécessaires

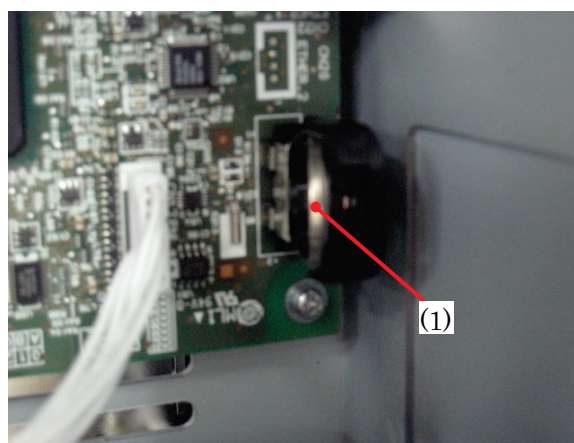
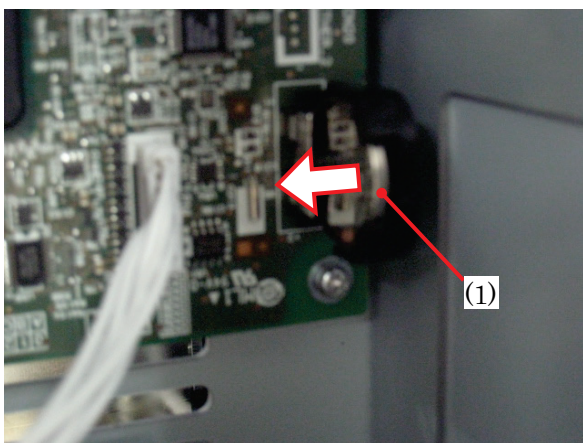
Tournevis cruciforme : M3 à M5

Démontage

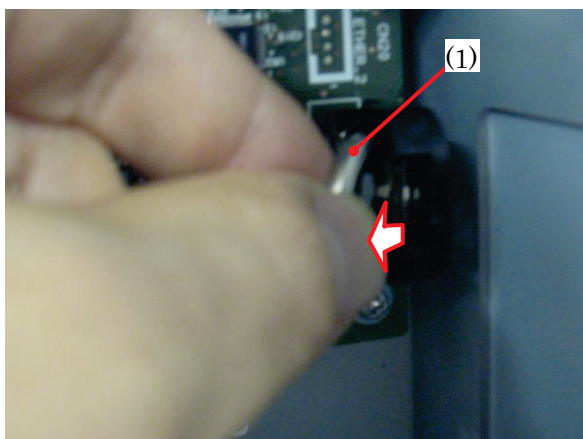
1. Retirez le couvercle DR (côté droit).



2. Retirez la pile au lithium (1) en tirant sur le support dans le sens de la flèche.



3. Sortir la pile au lithium (1) en la tirant dans le sens de la flèche.



Merci d'avoir acheté une imprimante BROTHER. Avant d'utiliser votre nouvelle imprimante, veuillez lire les consignes de sécurité suivantes, ainsi que les explications offertes dans le manuel d'instruction.




CONSIGNES DE SÉCURITÉ

[1] Mises en garde et significations

Ce manuel, ainsi que les mises en garde et les symboles utilisés sur l'imprimante même, sont fournis dans le but de garantir une utilisation sûre de l'imprimante et d'éviter tout risque d'accident et de blessure pour vous-même ou pour d'autres personnes.

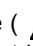
Ces mises en garde et symboles sont expliqués ci-dessous.

Mises en garde

 DANGER	Les instructions suivant ce terme indiquent des situations pour lesquelles le non-respect des instructions entraînera des blessures graves ou mortelles.
 AVERTISSEMENT	Les instructions suivant ce terme indiquent des situations pour lesquelles le non-respect des instructions pourrait entraîner des blessures graves ou mortelles.
 ATTENTION	Les instructions suivant ce terme indiquent des situations pour lesquelles le non-respect des instructions risque d'entraîner des blessures légères ou modérées.

Symboles




. Ce symbole () signifie que vous devez faire attention à quelque chose. L'image qui se trouve à l'intérieur du triangle indique la nature du danger.
(Par exemple, le symbole de gauche signifie «Attention aux blessures».)








. Ce symbole () indique ce que vous ne devez pas faire.



. Ce symbole () indique ce que vous devez faire. L'image qui se trouve à l'intérieur du cercle représente ce qui doit être fait.
(Par exemple, le symbole de gauche signifie «Mise à la terre requise».)

[2] Remarques concernant la sécurité

 DANGER	
	Avant d'ouvrir le capot de l'unité de commande à droite, mettez l'imprimante hors tension, débranchez le cordon d'alimentation de la prise secteur et patientez pendant au moins 5 minutes. Ne touchez pas les composants de l'imprimante pendant ce délai, car un courant haute tension pourrait provoquer des blessures graves.

 AVERTISSEMENT	
Précautions de base	
	Pour éviter des accidents ou problèmes ne modifiez pas la machine vous-même. La sté Brother refuse de couvrir le dommage (accidents ou problèmes) dû à une modification de la machine.
	Ne manipulez pas le cordon d'alimentation avec les mains mouillées, car vous risqueriez de vous électrocuter.

AVERTISSEMENT

Installation



N'installez pas l'imprimante dans un environnement poussiéreux. L'accumulation de poussière dans l'imprimante risquerait d'entraîner un incendie, des électrocutions ou des problèmes de fonctionnement.



Assurez-vous de réaliser une mise à la terre. Une mauvaise mise à la terre pourrait entraîner des risques d'électrocution graves, ainsi que des problèmes de fonctionnement.



Ne pliez pas les cordons outre mesure et ne les serrez pas excessivement en les maintenant en place à l'aide d'agrafes ou de tout autre dispositif similaire, car ceci risquerait d'entraîner un incendie ou des électrocutions.

Impression



En cas de chute d'objet dans l'imprimante, mettez celle-ci immédiatement hors tension en appuyant sur le bouton de marche / arrêt, puis débranchez le cordon d'alimentation et organisez une intervention d'entretien.

Le fait de continuer d'utiliser l'imprimante lorsqu'un objet se trouve à l'intérieur est susceptible d'entraîner un incendie, des électrocutions ou des problèmes de fonctionnement.



Ne laissez pas l'imprimante entrer en contact avec des liquides, cessez de les utiliser afin d'éviter tout risque d'incendie, de choc électrique ou de dysfonctionnement.



Si du liquide pénètre à l'intérieur de l'imprimante, mettez-la immédiatement hors tension en appuyant sur le bouton de marche/arrêt, puis débranchez le cordon d'alimentation. Contactez Brother pour organiser une intervention d'entretien afin de la réparer.



En cas d'apparition de fumée ou de mauvaise odeur provenant de l'imprimante, cessez d'utiliser celle-ci afin d'éviter tout risque d'incendie, de choc électrique ou de dysfonctionnement.

Mettez-la immédiatement hors tension en appuyant sur le bouton de marche / arrêt, puis débranchez le cordon d'alimentation et organisez une intervention d'entretien.

ATTENTION

Spécifications de l'environnement d'utilisation



Utilisez l'imprimante dans une pièce qui ne contient aucune source d'interférences électriques importantes, telles que des interférences dues à une ligne électrique ou à de l'électricité statique. Les sources d'interférences électriques importantes peuvent entraîner des problèmes de fonctionnement.



Les fluctuations de tension de l'alimentation électrique ne doivent pas être supérieures ou inférieures à 10 % de la tension nominale de l'imprimante.

Les fluctuations de tension plus importantes peuvent entraîner des problèmes de fonctionnement.



La capacité de l'alimentation électrique doit être supérieure aux spécifications de consommation électrique de l'imprimante.

Une capacité d'alimentation électrique insuffisante pourrait entraîner des problèmes de fonctionnement.



La température ambiante doit être comprise entre 18 °C et 30 °C en fonctionnement.

Les températures supérieures ou inférieures à cette plage peuvent entraîner des problèmes de fonctionnement.



L'humidité relative doit être comprise entre 45 % et 85 % en fonctionnement et aucune condensation ne doit apparaître dans les dispositifs.

Les environnements extrêmement secs ou humides peuvent entraîner des problèmes de fonctionnement.



Utilisez l'imprimante dans une pièce suffisamment aérée.

Une légère odeur se dégage pendant la fixation thermique des images imprimées.









En cas d'orage électrique, mettez l'imprimante hors tension et débranchez le cordon d'alimentation de la prise secteur.







La foudre peut entraîner des problèmes de fonctionnement.

ATTENTION








Installation

-  L'installation et le déplacement de l'imprimante doivent être réalisés par un technicien qualifié.
-  L'imprimante pèse environ 111 kg. Elle doit être tenue correctement pendant son transport et son installation, afin d'éviter tout risque de blessure en cas de chute.
-  L'imprimante doit être utilisée sur une surface stable adaptée. Dans le cas contraire, elle risquerait de se renverser ou de tomber et de causer des blessures.
Le plan sur lequel elle est installée doit avoir une largeur d'au moins 137 cm et une profondeur d'au moins 104.5 cm. Il doit également être capable de supporter une charge de 150 kg ou plus.
-  N'installez pas l'imprimante à un emplacement qui est sujet à des vibrations. Elle risquerait de se déséquilibrer et de tomber, ce qui pourrait entraîner des blessures ou endommager ses composants.
-  Ne branchez pas le cordon d'alimentation avant l'installation complète de l'imprimante, car celle-ci pourrait se mettre en route en cas d'activation accidentelle du bouton de marche / arrêt, ce qui pourrait entraîner des blessures.
-  Ne montez pas sur l'imprimante et ne placez aucun objet lourd dessus, car elle risquerait de se déséquilibrer et de se renverser ou de tomber et d'entraîner ainsi des blessures.

Impression

-  Seuls les opérateurs qui ont suivi une formation appropriée peuvent utiliser cette imprimante.
-  Assurez-vous de disposer de suffisamment d'espace pour travailler en toute sécurité. Le plateau d'impression se déplace vers l'avant pendant le fonctionnement de l'imprimante, ce qui peut entraîner des dommages.
-  Ne manipulez pas le plateau en cours d'impression. Vous risqueriez de vous blesser si vos doigts venaient à se coincer entre le plateau d'impression et le bac du T-shirt ou les capots de l'imprimante.
-  Ne déplacez pas le plateau d'impression manuellement. Ceci risquerait d'endommager les mécanismes et les systèmes électriques de l'imprimante.
-  Ne placez pas vos mains à l'intérieur des capots de l'imprimante lorsque celle-ci est sous tension, car vous risqueriez de toucher des pièces en mouvement et de vous blesser.
-  En cas de problème de fonctionnement de l'imprimante, contactez le revendeur auprès duquel vous l'avez achetée ou un technicien qualifié.

Maintenance

-  Avant d'ouvrir le capot avant, mettez l'imprimante hors tension et patientez pendant au moins 1 minute.
Ne touchez pas le dissipateur thermique des têtes, car il risque d'être CHAUD et d'entraîner des brûlures.
-  Veillez à ne pas vous coincer les doigts lorsque vous refermez le capot avant, car vous pourriez vous blesser.
-  Ne déplacez pas le plateau d'impression manuellement. Ceci risquerait d'endommager les mécanismes et les systèmes électriques de l'imprimante.
-  Ne démontez pas les cartouches d'encre.
-  Veuillez à ne pas laisser ces liquides : encre, liquide nettoyant, liquide de maintenance, liquide de prétraitement et liquide usagé, entrer en contact avec vos yeux ou votre peau, car ceci pourrait entraîner une inflammation. En cas de contact avec les yeux, ne frottez pas. Rincez immédiatement les yeux à l'eau.
De plus, n'avez jamais ces liquides : encre, liquide nettoyant, liquide de maintenance, liquide de prétraitement ou liquide usagé, car ceci pourrait entraîner des vomissements et une diarrhée. Maintenez les liquides hors de portée des enfants.
-  Portez des lunettes et gants de protection en travaillant avec du lubrifiant pour éviter un contact avec les yeux ou la peau. Tout contact avec la peau ou pénétration dans les yeux provoquer une infection. En plus, ne consommez pas le lubrifiant car la consommation peut résulter en diarrhée ou des nausées. Gardez le lubrifiant hors d'atteinte des enfants.
-  Si vous utilisez des pièces détachées ou accessoires pour la machine, n'utilisez que des produits Brother. Brother refuse de couvrir des accidents ou problèmes provenant de pièces ou accessoires non-Brother.

[3] Étiquettes de mise en garde

Les étiquettes de mise en garde suivantes sont présentes sur l'imprimante. Veuillez appliquer leurs consignes en permanence pendant l'utilisation de l'imprimante. En cas d'étiquettes décollées ou illisibles, veuillez contacter le revendeur Brother le plus proche.

1

	⚠ 危険 高電圧部分にふれて、大けがをすることがある。電源を切り、5分たってからカバーをはずすこと。	⚠ 危険 触接高電圧部分、会导致受伤。在切断电源5分钟后, 再开启盖罩。
⚠ DANGER	⚠ GEFAHR	⚠ PELIGRO
Hazardous voltage will cause injury. Turn off main switch and wait 5 minutes before opening this cover.	Hochspannung verletzungsgefahr! Bitte schalten sie den hauptschalter aus und warten sie 5 minuten, bevor sie diese abdeckung öffnen.	Un voltaje no adapte provoca des blessures. Eleindre el interruptor y esperar 5 minutos antes de abrir esta cubierta.

7

	⚠ ACHTUNG Niemals auf den Drucker steigen.
⚠ 注意 本体の上に乗らないこと。	⚠ ATTENTION Ne montez pas sur l'imprimante.
⚠ 注意 请勿放在主体上面。	⚠ ATENCION No se suba encima de la impresora.
⚠ CAUTION Do not climb onto the printer.	⚠ ATTENZIONE Non salire sulla stampante.

2

	⚠ WARNING Hazardous moving parts. Keep fingers and other body parts away.	Pièces dangereuses en mouvement. Restez à distance.
--	---	---

8

brother グリース GREASE	⚠ 注意 目に入った状態で印刷することや、皮膚を触ることは、有害な結果を生じることがある。保護メガネ、手袋を身につけ、食べないこと、下着、靴は濡らす、換えないこと。	⚠ 注意 印刷中に目や皮膚に油が飛ぶことがあります。保護メガネ、手袋、汚染防止服を着用し、印刷機を清掃してください。	⚠ CAUTION Lubricating grease may cause inflammation to eye and skin. Wear protective glasses and gloves. Swallowing grease can cause diarrhoea and vomiting. Do not swallow.
----------------------------------	--	--	--

Le lubrifiant peut causer une infection des yeux ou de la peau. Portez des gants ou lunettes de protection. La consommation du lubrifiant peut provoquer une diarrhée ou des nausées. Ne le consommez pas.

3

	⚠ 注意 プラテンやTシャツトレイと各カバーとの間に手をはさみ、けがをします。印刷中はプラテンから手を離すこと。
	⚠ 注意 手夾在压板、T恤托盘和各覆盖之间会导致受伤。打印中请将手离开压板。
	⚠ CAUTION Moving platen, T-shirt tray and covers can cause bodily injury. Keep hands off platen while printing.
	⚠ ACHTUNG Druckplatte, T-Shirt-Ablage und Abdeckungen können körperliche Verletzungen verursachen. Halten Sie die Hände von der Auflage während des Druckvorganges fern.
	⚠ ATTENTION Déplacement du plateau, chargeur T-shirt et couvercle peut blesser le corps. Garder les mains éloignées lors de l'impression.
	⚠ ATENCION Moviendo la placa, la bandeja de camiseta y las cubiertas pueden causar una herida personal. Retire las manos de la placa durante la impresión.
	⚠ ATTENZIONE Tavoletta mobile, il ripiano per la T-shirt ed il carter potrebbero causare infortuni. Tenere le mani lontane dalla tavoletta durante la stampa.

9

brother	⚠ 注意 目に入れないこと。
	⚠ 注意 不能进入眼中。
	⚠ CAUTION Do not let liquid in your eyes.
	⚠ ACHTUNG Vermeiden Sie den Kontakt der Flüssigkeiten mit Ihren Augen.
	⚠ ATTENTION Ne pas mettre en contact avec les yeux.
	⚠ ATENCION No permita líquido en los ojos.
	⚠ ATTENZIONE Non lasciare il liquido a contatto con gli occhi.

4

⚠ 注意 下痢・おう吐する可能性がある。インクなどの液体物を飲まないこと。炎症を起こす可能性がある。インクなどの液体物が目や皮膚に付かないようにすること。子供の手の届かないところに置くこと。
⚠ 注意 有可能导致腹泻、呕吐、请勿饮用油墨等液体。有可能引发炎症。注意油墨等液体不要飞溅到眼中或皮肤上。请放置在儿童无法触及的地方。
⚠ CAUTION Do not drink the liquids under any circumstances, as they can cause vomiting and diarrhea. Take care not to let the liquids come into contact with your eyes or onto your skin, otherwise inflammation can result. Keep the liquids out of the reach of children.
⚠ ACHTUNG Bitte trinken Sie nicht die Flüssigkeiten, da die Gefahr von Erbrechen und Durchfall besteht. Vermeiden Sie den Kontakt der Flüssigkeiten mit Augen und Haut, sonst können diese gereizt werden. Halten Sie die Flüssigkeiten von Kindern fern.
⚠ ATTENTION Ne pas avaler les liquides d'aucune manière, car ceci pourrait entraîner vomissements et diarrhée. Veuillez à ne pas laisser ces liquides être en contact avec les yeux ou la peau, car ceci pourrait entraîner une inflammation. Maintenez les liquides hors de portée des enfants.
⚠ ATENCION No tome los líquidos en cualquier caso, como pueden causar vomitar y diarrea. Tome el cuidado para no permitir que los líquidos toquen los ojos ni en la piel, de otro modo inflamación puede resultar. Mantenga los líquidos fuera del alcance de niños.
⚠ ATTENZIONE Non bere per nessun motivo i liquidi poiché possono causare vomito e diarrea. Evitare il contatto di questi liquidi con gli occhi e con la pelle poiché potrebbero creare infiammazioni. Conservare i liquidi lontano dalla portata dei bambini.
■ 地域の法令に従って廃棄してください。 ■ 印刷機周辺に廃棄する。 ■ Deposit in compliance with your local regulations. ■ Gebrauchte es gemäß örtlichen Richtlinien entsorgen. ■ Jetez conformément à la réglementation locale en vigueur. ■ Deseche siguiendo la normativa local. ■ Smaltire in conformità alle normative locali.

10

	Faites attention à vos doigts. Risques de blessures.
--	--

11

	Étiquette indiquant une température élevée
--	--

12

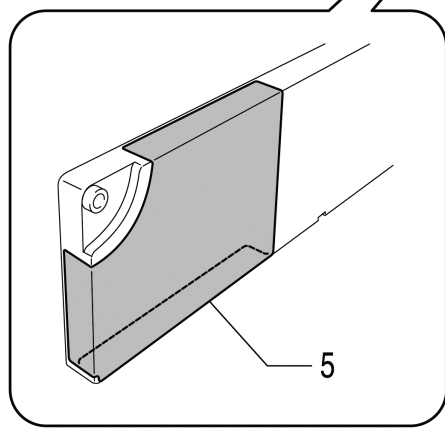
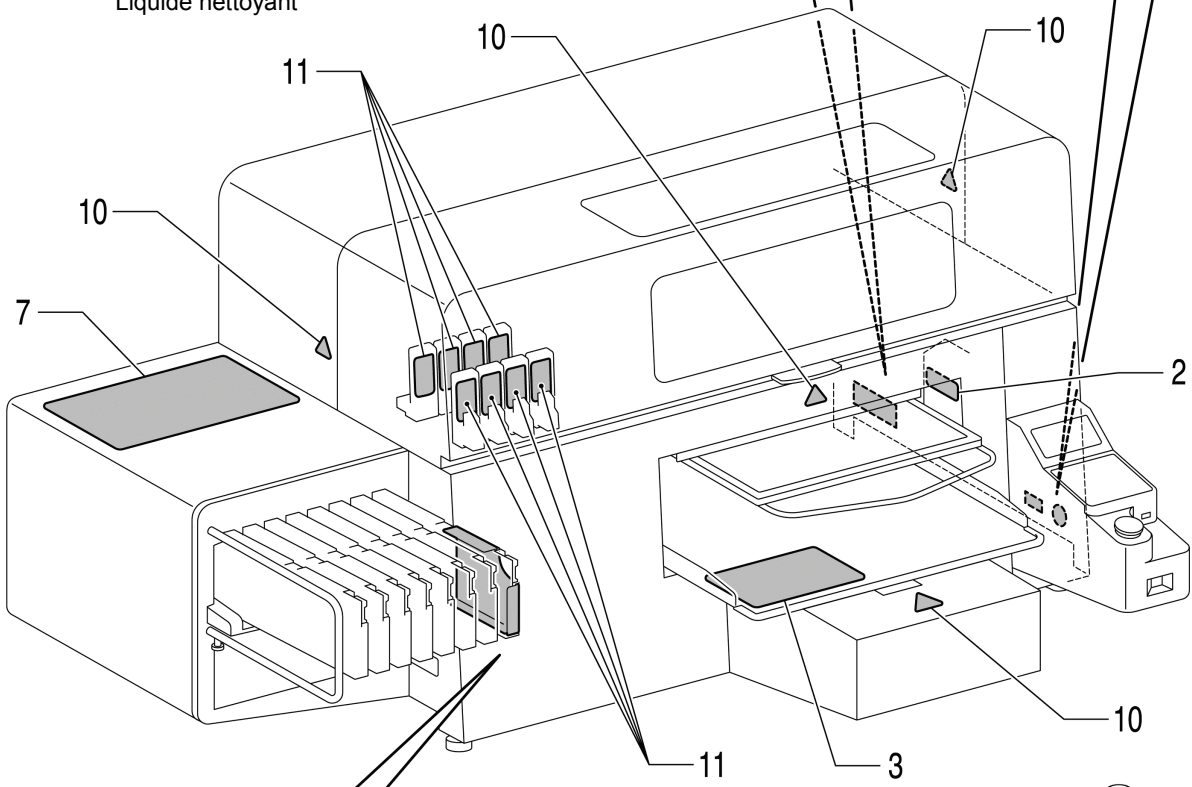
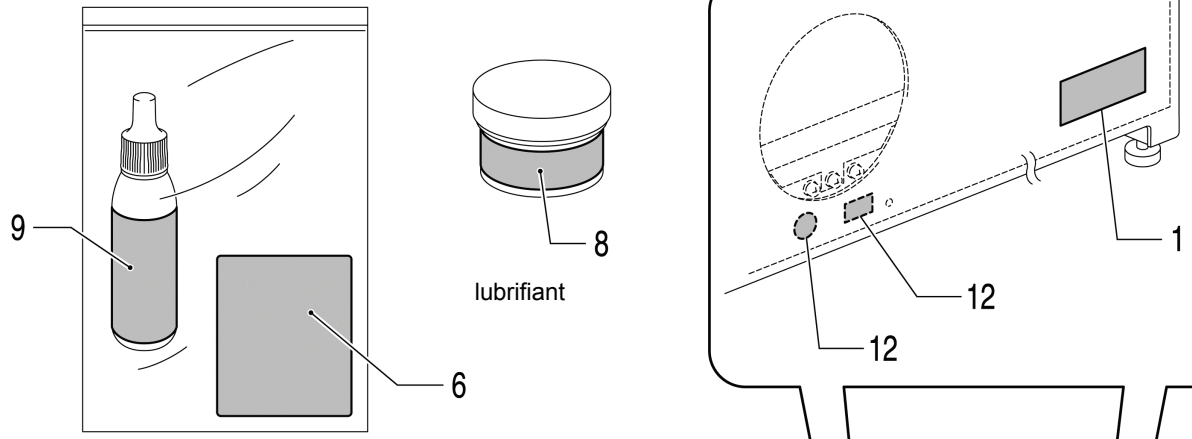
	Assurez-vous que le sol soit mis à la terre. Si la mise à la terre n'est pas assurée, vous risquez un choc électrique grave ou le dysfonctionnement de la machine.
--	--

5

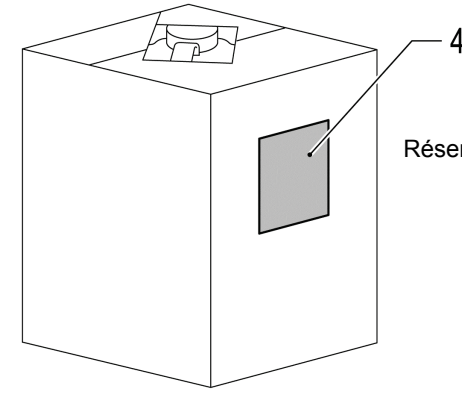
⚠ 注意 下痢・おう吐する可能性がある。インクなどの液体物を飲まないこと。炎症を起こす可能性がある。インクなどの液体物が目や皮膚に付かないようにすること。子供の手の届かないところに置くこと。
⚠ 注意 有可能导致腹泻、呕吐、请勿饮用油墨等液体。有可能引发炎症。注意油墨等液体不要飞溅到眼中或皮肤上。请放置在儿童无法触及的地方。
⚠ CAUTION Do not drink the liquids under any circumstances, as they can cause vomiting and diarrhea. Take care not to let the liquids come into contact with your eyes or onto your skin, otherwise inflammation can result. Keep the liquids out of the reach of children.
⚠ ACHTUNG Bitte trinken Sie nicht die Flüssigkeiten, da die Gefahr von Erbrechen und Durchfall besteht. Vermeiden Sie den Kontakt der Flüssigkeiten mit Augen und Haut, sonst können diese gereizt werden. Halten Sie die Flüssigkeiten von Kindern fern.
⚠ ATTENTION Ne pas avaler les liquides d'aucune manière car ceci pourrait entraîner vomissements et diarrhée. Veuillez à ne pas laisser ces liquides être en contact avec les yeux ou la peau, car ceci pourrait entraîner une inflammation. Maintenez les liquides hors de portée des enfants.
⚠ ATENCION No tome los líquidos en cualquier caso, como pueden causar vomitar y diarrea. Tome el cuidado para no permitir que los líquidos toquen los ojos ni en la piel, de otro modo inflamación puede resultar. Mantenga los líquidos fuera del alcance de niños.
⚠ ATTENZIONE Non bere per nessun motivo i liquidi poiché possono causare vomito e diarrea. Evitare il contatto di questi liquidi con gli occhi e con la pelle poiché potrebbero creare infiammazioni. Conservare i liquidi lontano dalla portata dei bambini.

6

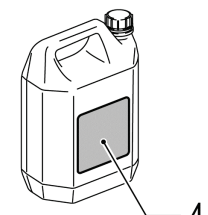
brother ワッシュ液 / 清洗液 / Wash Liquid Reinigungsfüssig / Liquide nettoyage Líquido de lavar / Líquido detergente
⚠ 注意 下痢・おう吐する可能性がある。飲み込まないこと。炎症を起こす可能性がある。目や皮膚に付かないようにすること。
⚠ 注意 有可能导致腹泻、呕吐、请勿饮用。有可能引发炎症。注意不要让液体飞溅到眼睛或皮肤上。
⚠ CAUTION Do not drink the liquid, it can cause vomiting and diarrhea. Do not let the liquid come into contact with your eyes or onto your skin, inflammation can result. In case of contact with eyes, do not rub your eyes with water.
⚠ ACHTUNG Bitte trinken Sie nicht die Flüssigkeiten, da die Gefahr von Erbrechen und Durchfall besteht. Vermeiden Sie den Kontakt der Flüssigkeiten mit Augen und Haut, sonst können diese gereizt werden. Geraten diese Flüssigkeiten in die Augen, nicht reiben!
⚠ ATTENTION Ne pas avaler le liquide, il peut causer vomissements et diarrhée. Veuillez à ne pas laisser ce liquide être en contact avec les yeux ou la peau, une inflammation est risquée. En cas de contact avec les yeux, ne frottez pas mach avec votre main et rincez vos yeux à l'eau.
⚠ ATENCION No tome el líquido, puede causar vomito y diarrea. No permita que el líquido toque los ojos ni en la piel, inflamación puede resultar. En caso de contacto con los ojos, no frotte sus ojos. En caso de inflamación, lávelos con agua.
⚠ ATTENZIONE Non bere per nessun motivo i liquidi poiché possono causare vomito e diarrea. Evitare il contatto di questi liquidi con gli occhi e con la pelle poiché potrebbero creare infiammazioni. In caso di contatto con gli occhi non strofinare ma risciacquare immediatamente con acqua.
LDPE



Cartouche d'encre



Prétraitement (20kg)



Réservoir d'encre usagée



Liquide de maintenance (5kg)
Prétraitement (5kg)

0946D

TABLE DES MATIERES

1. À lire en premier	1
1-1. Précautions à prendre	1
1-2. Retrait de l'emballage	5
1-3. Conditions d'utilisation	5
1-3-1. Environnement	5
1-3-2. Spécifications électriques	6
1-3-3. Informations logicielles	6
1-3-4. Autres spécifications requises	6
1-3-5. Exigences pour consommables et options	7
2. Identification des pièces de l'imprimante	8
2-1. Face avant	8
2-2. Droite	9
2-3. Face arrière	10
2-4. Intérieur de l'imprimante (capot avant)	11
2-5. Partie supérieure de l'unité de maintenance	12
2-6. Sous le plateau d'impression	13
2-7. Panneau de commande	14
2-7-1. Affichage	15
2-7-2. Liste des menus	16
3. Prise en main	18
3-1. Choix de l'emplacement de l'imprimante	19
3-2. Mise sous / hors tension de l'imprimante	20
3-2-1. Mise sous tension de l'imprimante	20
3-2-2. Mise hors tension de l'imprimante	21
3-3. Préparation du PC	22
3-3-1. Si vous possédez déjà le pilote d'imprimante GT-541/GT-782	22
3-3-2. Préparation du PC : Pour Windows XP (32 bits)	22
3-3-3. Connexion à l'aide du câble USB 2.0 : Windows XP	23
3-3-4. Configuration réseau: pour Windows XP	25
3-3-4-1. Assigner l'adresse IP de votre ordinateur	25
3-3-4-2. Assignation de l'adresse IP de la GT-3	28
3-3-4-3. Implanter la GT-3 au LAN	30
3-3-5. Installation sur PC pour Windows Vista / Windows 7 / Windows 8 (32 bits / 64 bits)	37
3-3-6. Connexion à l'aide du câble USB 2.0 : Windows Vista / Windows 7 / Windows 8	38
3-3-7. Paramétrage Réseau: Pour Windows Vista / Windows 7 / Windows 8	39
3-3-7-1. Assignation de l'adresse IP de votre PC	39
3-3-7-2. Assignation de l'adresse IP de la GT-3	42
3-3-7-3. Paramétrage de la GT-3 au LAN	44
3-3-8. Ouverture des manuels installés	50
3-3-9. Ouverture des outils pratiques	51
3-3-10. Utiliser l'actualisation des programmes d'aide Firmware	52
3-4. Configuration de l'imprimante	53
3-4-1. Réglage du contraste de l'affichage	53
3-4-2. Réglage du volume du haut-parleur	53
3-4-3. Température	53
3-4-4. Langue	53
4. Impression directe à partir d'applications	54
4-1. Procédure d'impression de base	55

5. Maintenance	56
5-1. Maintenance régulière	57
5-1-1. Nettoyage blanc de tous les jours pour remplacer l'encre blanche et vérification de la qualité d'impression (une fois pas jour avant d'imprimer)	57
5-1-2. Secouer Blanc pour économiser de l'encre blanche (Vers. Firmware 3.00 ou plus)	58
5-1-3. Nettoyage de tube blanc (une fois par semaine)	58
5-1-4. Retrait de l'encre usagée	62
5-1-5. Maintenance requise en cas de stockage prolongé	63
5-2. Nettoyage et remplacement des consommables	66
5-2-1. Remplacer le produit de nettoyage du racleur et nettoyer les couvercles et les racleurs	66
5-2-2. Nettoyage de l'intérieur de l'imprimante	70
5-2-3. Remplacer l'éponge et le feutre du bac de rinçage	71
5-2-4. Remplacer le filtre du ventilateur	72
5-2-5. Remplacer les feutres des rouleaux	74
5-2-6. Remplacement des cartouches d'encre	75
5-2-7. Nettoyer l'Encoder Strip	77
5-2-8. Remplacement du revêtement du plateau d'impression	80

1. À lire en premier

1-1. Précautions à prendre

Veillez prendre note des renseignements suivants avant la mise en service de l'imprimante.

- Le modèle GT-3 présente les spécifications générales des modèles GT-381, GT-361 et GT-341 Les spécifications individuelles sont décrites pour chaque désignation du modèle.
- Veuillez attirer l'attention de vos clients qui achètent vos produits imprimés sur les points suivants
 - En cas de frottement d'une surface imprimée sur un cuir synthétique en PVC (polychlorure de vinyle) blanc ou clair, il est possible que les couleurs déteignent sur le cuir. Les images imprimées sur des vêtements avec des couleurs CMYK peuvent déteindre en cas de frottement sur les vêtements imprimés en blanc uniquement. Si cela devait se produire, éliminez les taches à l'aide d'un chiffon doux ou d'une brosse à dent imprégné(e) d'alcool ou de produit ménager.
 - Laver les marquages visibles d'application du prétraitement.
- L'imprimante a été conçue pour une utilisation dans les plages de températures et d'humidité indiquées ci-dessous. En cas d'une humidité faible, il est possible que l'encre sèche dans les buses de la tête d'impression et des hautes températures peuvent causer des tâches d'impression. Insérer le filtre comme recommandé par nous pour obtenir les meilleurs résultats d'impression.

	Température	Humidité
Stockage de l'imprimante	0 °C à 40 °C (32 °F à 104 °F)	20 % à 85 % (sans condensation)
Utilisation de l'imprimante	10 °C à 35 °C (50 °F à 95 °F)	45 % à 85 % (sans condensation)
Pour des impressions optimales	18 °C à 30 °C (64 °F à 86 °F)	

- Ne retirez pas les cartouches d'encre en cours d'utilisation, car ceci risquerait de nuire à la qualité de l'impression ou d'endommager l'imprimante.
- Ne pas éteindre l'imprimante en cours de l'utilisation et ne pas ouvrir le couvercle frontal, car ceci pourrait perturber l'ordre d'impression ou même endommager l'imprimante.
- Manier le T-Shirt imprimé avec précaution en attendant que l'image imprimée soit fixée par la chaleur. Il est difficile d'enlever les taches d'encre des vêtements!
- Nettoyer les couvercles et les racleurs, remplacer le nettoyeur de racleur, le filtre du ventilateur, les feutres des rouleaux (4), l'éponge du bac de rinçage (en haut) et le feutre du bac de rinçage (en bas) selon notre plan de maintenance, pour obtenir une bonne qualité d'impression. Remplacer ces pièces quand un avertissement est affiché. La qualité de l'impression peut être altérée à cause d'un nettoyage insuffisant, on peut par exemple obtenir du matériaux imprimés sales ou des dysfonctionnements des buses.
- N'utilisez jamais d'alcool pour nettoyer les couvercles des têtes ou les racleurs, car ceci endommagerait les têtes d'impression. Utiliser un liquide de nettoyage pour nettoyer autour des têtes d'impression.
- Installez les cartouches d'encre comme indiqué. Assurez-vous que la couleur des étiquettes de l'imprimante corresponde bien à celle des cartouches d'encre.
- L'imprimante indique l'état «Vide XXX(couleur)» quand la cartouche d'encre est épuisée. Remplacez-la par une cartouche d'encre neuve. Préparer une nouvelle cartouche d'encre dès que le symbole sur le panneau de commande commence à clignoter. Les cartouches usagées contiennent une petite quantité d'encre afin d'éviter tout endommagement de l'imprimante.
- Les consommables neufs doivent être stockés à l'abri de la lumière directe du soleil jusqu'à leur utilisation. Utiliser les cartouches d'encre, les solutions de prétraitement et de maintenance avant l'échéance; on devrait utiliser les cartouches encres CMYK dans les 6 mois après les avoir ouverts.

- Ne jamais recharger les cartouches d'encre et ne jamais les réassembler. L'encre risquerait d'adhérer à l'intérieur du sac de la cartouche, du tube ou encore de la tête d'impression, et d'endommager ainsi sérieusement votre imprimante. Nous n'assumons aucune responsabilité pour des problèmes qui résultent de l'utilisation des encres. On ne devrait utiliser que des cartouches d'encre d'origine.
- Les cartouches d'encre doivent toujours être installées. Dans le cas contraire, de l'encre risquerait de boucher les aiguilles et d'endommager ainsi l'imprimante.
- Les tubes et les têtes d'impression de l'encre blanche doivent être nettoyés une fois par semaine avec du liquide de maintenance, à l'aide du menu Nettoyage Tube. L'avertissement «Nettoya Tube W» s'affiche sur l'écran du panneau de commande dès qu'une semaine s'est écoulée depuis le dernier nettoyage de tube.
- Quand l'imprimante n'est pas utilisée pendant longtemps, il peut arriver que les têtes d'impression et l'unité de maintenance soient bouchées par de l'encre séchée. Pour éviter cela, nous recommandons d'allumer l'imprimante au moins une fois par semaine et de nettoyer les têtes d'impression. Quand l'imprimante n'est pas utilisée pendant plus de deux semaines, suivez les instructions de la section « 5-1-5. Maintenance requise en cas de stockage prolongé » pour maintenir le bon état de l'imprimante.
- Secouer les cartouches d'encre blanche une fois par jour avant de commencer à imprimer (pendant 30 à 60 secondes chacune et secouer des nouvelles cartouches pendant 1 à 2 minutes). Tenir la cartouche debout pour secouer le pigment dans la partie inférieure de la cartouche et secouer-la horizontalement.
- Lorsque des encres CMYK sont mises sur un T-shirt prétraité, il est possible qu'elles se détachent au lavage. Ne pas utiliser du liquide de prétraitement quand vous imprimez sans encre blanche.
- La distance entre le détecteur de distance et la surface des têtes d'impression devrait être d'env. 2 mm. Quand la distance est plus grande le brouillard d'encre se disperse dans l'imprimante et sur le matériel imprimé et peut endommager les détecteurs intérieurs. Si vous imprimez avec une distance plus grande (plus de 2 mm), contrôler l'intérieur de l'imprimante et le garder propre; voir «5-2-2. Nettoyage de l'intérieur de l'imprimante» et «5-2-7. Nettoyage l'Encoder Strip».
- Le nuage de liquide de prétraitement peut se disperser quand vous utilisez un spray et/ou un appareil d'application pour le liquide de prétraitement. Aérer la pièce en cours de l'opération. Porter un masque ou des lunettes de protection, si nécessaire.
- Sur certains T-shirts, le prétraitement peut être visible après son application et sa fixation. Lavez les T-shirts délicatement à l'eau pour éliminer les marques. Le prétraitement peut entraîner la décoloration de certaines teintures. Nous recommandons de réaliser un test sur le vêtement avant d'imprimer.
- Éliminer l'encre utilisée, le liquide de prétraitement, la solution de maintenance (chacun à base d'eau) ou d'autres déchets en observant vos réglementations municipales. En cas de doute, contacter votre marchand spécialisé.
- La zone prétraitée peut virer au jaune quand vous appliquez le liquide de prétraitement sur des vêtements blancs ou clairs. Tenir les vêtements prétraités à l'abri de la lumière du soleil et laver le T-shirt imprimé le plus vite possible.
- Si, pour une raison quelconque, comme une réorganisation de votre espace, vous déplacez l'unité principale de l'imprimante GT, veillez à bien la placer à l'horizontale à l'aide d'un niveau.

<Remarque> Utilisation aux États-Unis uniquement

Cet appareil respecte le paragraphe 15 de la directive FCC. L'utilisation est soumise à deux conditions préalables: (1) cet appareil ne doit pas causer de perturbations nuisibles et (2) il faut que cet appareil supporte toutes les perturbations ainsi que les dysfonctionnements qui rendent une utilisation indésirable.

1. À lire en premier

<Remarque>

Les noms de produits utilisés dans ce manuel sont, en règle générale, des marques commerciales ou des marques déposées appartenant à leur développeur ou à leur fabricant respectif. Cependant, les symboles ® et TM ne sont pas utilisés dans ce manuel.

Le logo Brother est une marque déposée de la société Brother Industries Ltd.

Microsoft et Windows sont chacune des marques déposées de la société Microsoft Corporation aux États-Unis et dans d'autres pays.

Corel, CorelDRAW et Paint Shop Pro sont des marques déposées de Corel Corporation.

Adobe, Adobe Photoshop, Adobe Illustrator et Adobe Photoshop Elements sont des marques déposées d'Adobe Systems Incorporated aux États-Unis et / ou dans d'autres pays.

D'autres produits et noms de sociétés qui sont mentionnés dans ce mode d'emploi peuvent être des marques de distribution et des marques déposées des propriétaires correspondants.

Les informations contenues dans ce document et les spécifications de ce produit sont sujettes à modification sans préavis.

<Logiciel>

Un logiciel est utilisé pour cet appareil.
Approuver le contrat de licence pour utiliser le logiciel.

Contrat de licence du logiciel

Le client peut télécharger ce logiciel après avoir approuvé les différentes conditions qui sont mentionnées dans le contrat de licence du logiciel (ci-après dénommé «contrat»).
Il est interdit d'utiliser ce logiciel si le client n'a pas approuvé le contrat.

1. Propriété

Ce logiciel et ses reproductions appartiennent à la société Brother Industries (ci-après dénommée la «société») ou à son fournisseur Wind River KK. Ce contrat n'attribue pas le copyright de ce logiciel de la société à ses clients.

2. Contrat de licence

2-1. Cette société n'accorde pas le droit exclusif d'utiliser ce logiciel au client.

2-2. Le client ne doit pas exécuter ce qui suit :

- (1) Modifier ce logiciel ni en totalité ni partiellement.
- (2) Ne pas dupliquer ce logiciel pour d'autres buts que pour la sauvegarde.
- (3) Assembler le logiciel à rebours, désassembler le logiciel ou recompiler le logiciel.
- (4) Prêter ou louer ce logiciel.
- (5) Laisser un ordinateur en un lieu public où l'on pourrait télécharger le logiciel.

3. Pas de garantie

La société décline toute autre garantie à part les garanties expressément mentionnées et incluses.
La société ne peut pas garantir que ce logiciel n'est pas endommagé, n'est pas compatible avec certaines applications et que l'utilisation de ce logiciel ne viole pas les droits d'un tiers.

4. Limitation de la responsabilité

La société n'est pas responsable pour des dommages directs ou indirects qui seraient causés par des problèmes du logiciel ou des problèmes en relation avec le logiciel.

5. Tiers bénéficiaire

Wind River KK et ses fournisseurs (dans la présente respectivement dénommés «fournisseurs») sont les tiers bénéficiaires de ce logiciel dans ce contrat et peuvent avoir des droits réalisables aux différentes conditions de ce contrat.

6. Fin de la licence

Si le client contrevient aux conditions qui sont mentionnées dans ce contrat, la société peut annuler le contrat sans dénonciation préalable.

7. Droit applicable

Ce contrat est conforme à la loi japonaise et sera interprété selon celle-ci.

8. Conditions particulières

Relatif à l'utilisation de ce logiciel par le client qui ne respecte pas ce contrat, la société ou le fournisseur de ce logiciel définit des conditions particulières au client (dans la présente dénommées des «Conditions particulières».) Quand le client accepte ces conditions particulières, ces conditions sont prioritaires sur les conditions qui ne sont pas couvertes par les règlements de ce contrat de licence ou peuvent y contrevenir.

Approuver les conditions ci-dessus mentionnées.

1-2. Retrait de l'emballage

<Remarque>

L'imprimante doit être sortie de son emballage par un représentant Brother ou par une société de transport agréée par Brother.

Une fois l'imprimante sortie de son emballage, assurez-vous que les pièces suivantes ont bien été fournies. En cas de pièce manquante, veuillez contacter le service clientèle de Brother.

- Imprimante GT-3
- Cordon secteur
- Liquide de nettoyage L : 1 pce., coton-tige pour nettoyage : 6 pcs, applicateur pour nettoyage : 6 pcs.
- Têtes d'impression : 8 pour GT-381, 6 pour GT-361, 4 pour GT-341
- Un conteneur de déchets d'encre
- Un produit de nettoyage Encoder
- Une cartouche de maintenance pour GT-381, GT-361
- Une bouteille de produit de nettoyage pour tubes pour GT-381, GT-361
- Une plaque de vidange (feutre de la plaque de vidange et éponge de la plaque de vidange)
- Mode d'emploi de base
- Lubrifiant
- Hub USB 2.0

<Recommandation>

Des cartouches à filtre (8 pour GT-381, 6 pour GT-361, 4 pour GT-341) sont installées dans les deux slots pour cartouches d'encre. Conservez-les afin de les utiliser pour la maintenance ou le transport de l'imprimante.

1-3. Conditions d'utilisation

Seulement utiliser l'imprimante selon les prescriptions de ce chapitre.

1-3-1. Environnement

	Température	Humidité
Stockage de l'imprimante	0 °C à 40 °C (32 °F à 104 °F)	20 % à 85 % (sans condensation)
Utilisation de l'imprimante	10 °C à 35 °C (50 °F à 95 °F)	45 % à 85 % (sans condensation)
Pour des impressions optimales	18 °C à 30 °C (64 °F à 86 °F)	

Il est recommandé d'utiliser l'humidificateur dans des pièces sèches pour éviter que les encres sèchent dans les têtes d'impression.

1-3-2. Spécifications électriques

Alimentation électrique :

Monophasé 100-240 V, 50/60 Hz

Consommation électrique :

0,4 A (en moyenne)

1-3-3. Informations logicielles

Systèmes d'exploitation acceptés :

Dernières versions de Windows XP (32 bits), Windows Vista, Windows 7, Windows 8, Windows 8.1 (32 bits/64 bits)

Interfaces acceptées :

USB 2.0

LAN (10 BASE-T/100BASE-TX)

Configuration système requise :

256 Mo de RAM (512 Mo ou plus recommandé),
128 Mo d'espace disque (256 Mo ou plus recommandé),
1 GHz d'UC (2 GHz ou plus recommandé).

Applications recommandées pour des résultats précis :

Adobe Photoshop, Adobe Photoshop Elements, (pour l'édition BMP)

Adobe Illustrator, CorelDRAW (pour l'édition Vector Data)

Corel Paint Shop Pro

1-3-4. Autres spécifications requises

Il faut que les accessoires optionnels et appareils remplissent les exigences suivantes.

Câble USB :

Câble pour périphérique compatible USB 2.0 (A/B)

<Remarque>

L'utilisation d'un autre type de câble pour périphérique compatible USB 2.0 peut avoir pour conséquence une mauvaise connexion.

Câble LAN:

Câble LAN (10 BASE-T/100BASE-TX)

Mémoire flash USB:

Capacité de moins de 32 GB, formaté FAT 32,

Presse à chaud:

Il faut saisir la zone du plateau d'impression 355,6 mm x 406,4 mm et maintenir une puissance calorifique de 180 °C pendant 35 secondes. Il faut fixer le liquide de prétraitement à l'aide d'une presse à chaud au lieu d'un four pour obtenir une surface lisse et pleine.

<Remarque>

Lorsque vous imprimez avec de l'encre blanche, nous recommandons d'utiliser un four plutôt qu'une presse thermique. 160°C, 3 1/2 minutes dans un tunnel d'une longueur de 2,4 m comme indication approximative).

Feuille de séparation :

En séchant le liquide de prétraitement et l'encre, assurez-vous que le revêtement de séparation procure une surface lisse et plate. L'utiliser au séchage de l'encre imprimée pour la séparation.

Tapis d'uréthane (mousse continue) :

Lorsque vous effectuez la fixation du prétraitement, utilisez ce tapis pour permettre la libération rapide de l'air chaud.

1. À lire en premier

T-shirt :

Coton 100%

Mélange de coton-polyester clair (50% de coton ou plus)

Mélange de coton-polyester foncé (70% de coton ou plus)

<Remarque>

- Il peut arriver que certaines marques n'aient pas les mêmes qualités que des vêtements 100% coton. Il faut effectuer un test avant votre production, surtout, si vous désirez imprimer sur un nouveau matériau ou un matériau inconnu.
- Il est possible que le prétraitement soit visible sur quelques tee-shirts après l'application et le durcissement. Dans ce cas, le laver soigneusement à l'eau pour enlever le marquage.
- Les problèmes suivants peuvent se produire en utilisant le prétraitement. Effectuer un test avant l'impression.
 - * Certaines couleurs utilisées pour quelques marques ou modèles ou même des différences de charges peuvent produire des décolorations causées par le prétraitement; nous vous recommandons d'effectuer un test avec des pièces de vêtements avant d'imprimer
 - * Il est possible que la couleur s'enlève facilement des vêtements en mélange coton-polyester foncé, ce phénomène s'appelle „migration de couleurs“ et peut affecter la couleur blanche (surtout sur les vêtements contenant 70% de coton ou moins).

1-3-5. Exigences pour consommables et options

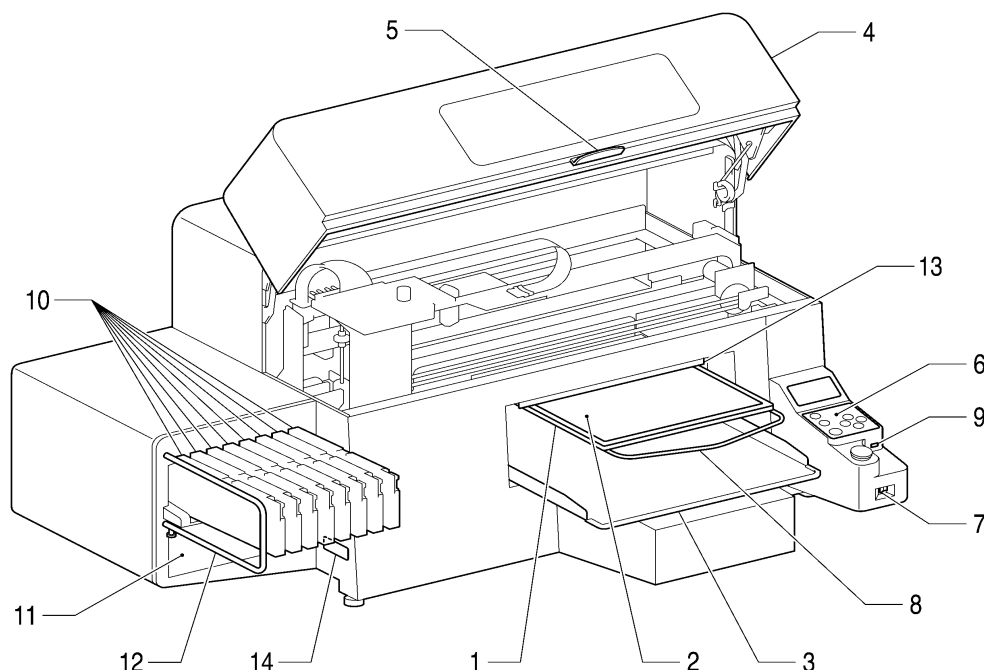
Lors de la commande de consommables ou de pièces de rechange, veuillez indiquer les numéros de commande ci-dessous mentionnés.

Consommables	Pièce Numéro
Cartouche encre noir 180 cc	GC-30K18
380 cc	GC-30K38
Cartouche encre magenta 180 cc	GC-30M18
380 cc	GC-30M38
Cartouche encre cyan 180 cc	GC-30C18
380 cc	GC-30C38
Cartouche encre jaune 180 cc	GC-30Y18
380 cc	GC-30Y38
Cartouche encre blanche 380cc x 2	GC-30W38
Solution de maintenance 5kg	GC-50S5K
Liquide de prétraitement 5 kg	GC-30P5KA
20 kg	GC-30P20A
Kit de maintenance complet	SB5677
Kit filtre feutre	SB5678
Liquide de nettoyage L	SB5679

Options	Pièce Numéro
Plateau standard 14x16	SB3105
Fiche de plateau d'impression PLTN	SB3035
Plateau moyen 10x12	SA6399
Fiche de plateau d'impression S PLTN	SA6401
Petit plateau 7x8	SB8213
Fiche de plateau d'impression SS PLTN	SA8211
Rouleau d'application	SB1290
Réservoir à encre usée	SB2582
Cartouche de liquide de maintenance (blanc)	SB3264
Cartouche de liquide de maintenance (Couleur)	SB3265
Cartouche de filtre (blanc)	SB2512
Cartouche de filtre (couleur)	SB2508
Cartouche W pourvu d'un couvercle	SB3047
Accessoires	Pièce Numéro
Tête d'impression	SB4231
Nettoyeur de racleurs	SB3101
Kit nettoyeur de racleurs avec boîte	SB3635
Graisse	SB3229

2. Identification des pièces de l'imprimante

2-1. Face avant

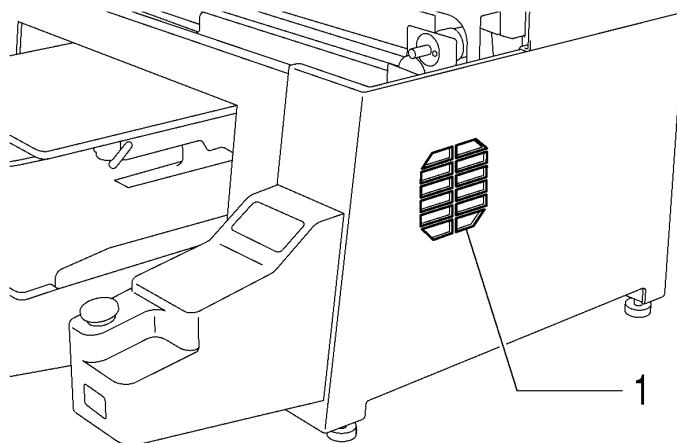


0043Y

N°	Nom	Description
1	Plateau d'impression	Sert de support du T-shirt sur lequel l'image sera imprimée.
2	Revêtement de plateau	Empêche le T-shirt de glisser afin que l'image soit imprimée à l'emplacement souhaité.
3	Bac du T-shirt	Contient les parties du T-shirt qui dépassent du plateau d'impression (manches, par exemple).
4	Capot avant	Ouvrez ce capot pour accéder à l'intérieur de l'imprimante. Mettez l'imprimante hors tension avant de l'ouvrir. (En cas d'ouverture du capot avant alors que l'imprimante se trouve en cours d'utilisation, l'alimentation électrique est automatiquement coupée).
5	Levier d'arrêt	Appuyez sur ce levier pour ouvrir le capot avant. Maintenir le levier appuyé, pour débloquer le dispositif de verrouillage quand vous fermez le couvercle avant.
6	Tableau de commande	Indique l'état de l'imprimante. Permet d'utiliser l'imprimante. Voir la section «2-7. Panneau de commande» pour des informations plus détaillées.
7	Bouton de marche / arrêt	Permet de mettre l'imprimante sous / hors tension.
8	Barre des épaules	Permet d'ajuster la position du T-shirt.
9	Slot USB flash	Insérer la carte USB flash.
10	Slots de cartouches d'encre.	Insérer les cartouches d'encre de la couleur correspondante (à partir de la gauche W1, W2, W3, W4, noir (K), magenta (M), cyan (C), jaune (Y))
11	Emplacement de stockage des cartouches d'encre	Stockage des cartouches d'encre neuves.
12	Barre de protection	Protège l'espace de chargement des plateaux d'impression.
13	Distance du détecteur (Détecteur d'obstructions)	Annule la tâche d'impression pour des raisons de sécurité en cas de détection d'une obstruction sur le plateau. En baissant le plateau d'impression pour imprimer des tissus plus épais, utiliser les touches du tableau de commande et s'assurer que le tissu ne touche pas le clapet du détecteur de distance. Le détecteur ne fonctionne pas si la distance entre la tête d'impression et le matériel est trop importante (le plateau d'impression est trop bas). Confirmer la hauteur du plateau d'impression (voir la section «4-5. Positionnement du T-shirt sur le plateau d'impression» du manuel d'instruction.)
14	Plateau d'impression de modèle	Montre le numéro de série du produit.

2. Identification des pièces de l'imprimante

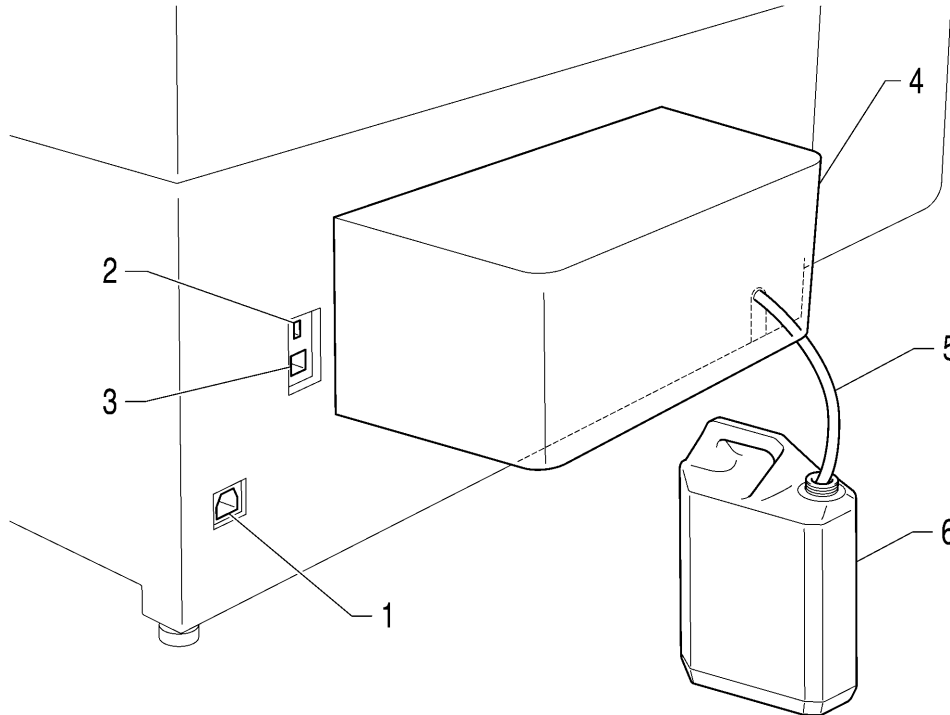
2-2. Droite



0044Y

N°	Nom	Description
1	Ouies d'extraction d'air	Ne pas couvrir les ouies du ventilateur d'extraction d'air: laisser une distance libre de 20cm ou plus.

2-3. Face arrière

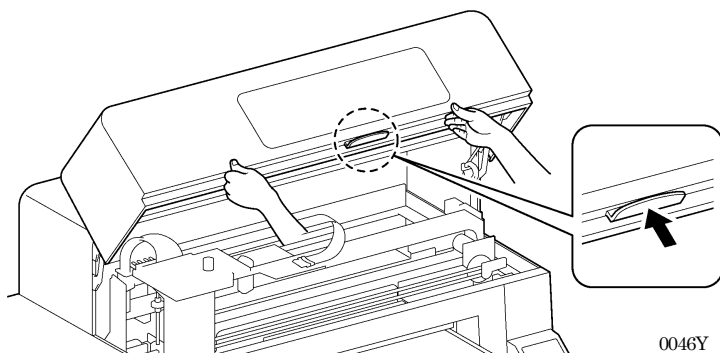


0045Y

N°	Nom	Description
1	Prise du cordon d'alimentation secteur	Accueille le cordon d'alimentation secteur.
2	Port USB	Accueille le câble USB du PC.
3	Connexion LAN	Pour connecter à un PC par câble LAN.
4	Couverture arrière	Couvre la zone dans laquelle la plaque d'impression se déplace.
5	Tube à déchets liquides	<p>Pour évacuer les encres usées.</p> <p>Insérer le tube à déchets liquides (2) et le bouchon de tube (3) dans le conteneur de déchets d'encre (1).</p> <ul style="list-style-type: none"> ●Raccourcir le tube à déchets liquides situé dans le conteneur de déchets d'encre à une longueur appropriée (4 à 5 cm). ●Veiller à ne pas plier le tube à déchets liquides. <p>Si le tube est plié, les déchets liquides risquent de ne pas s'écouler correctement.</p>
6	Réservoir d'encre usée	<p>Pour évacuer les encres usées. Attention au trop plein.</p> <ul style="list-style-type: none"> ●Éliminer les déchets liquides avant de nettoyer le tube. <p>(Ou vérifier que le volume de déchets liquides occupe moins de la moitié du volume du conteneur.)</p> <p>Si le tube à déchets liquides trempe dans les déchets liquides, du liquide risque de s'échapper sur le côté de l'appareil lors du nettoyage du tube.</p>

0856D

2-4. Intérieur de l'imprimante (capot avant)

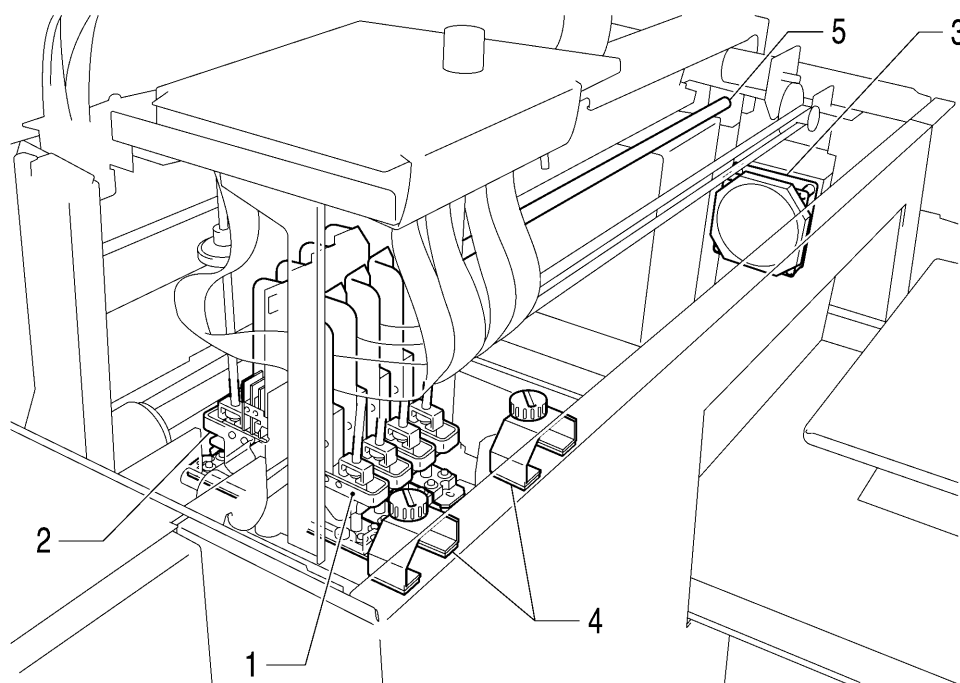


0046Y

Avant d'ouvrir le capot avant, annulez les tâches en cours, remettez les plateaux dans leur position d'origine et mettez l'imprimante hors tension.

Lever le couvercle avant avec les deux mains et le fixer avec le verrou. Appuyer sur le levier d'arrêt et fermer le couvercle avant avec les deux mains.

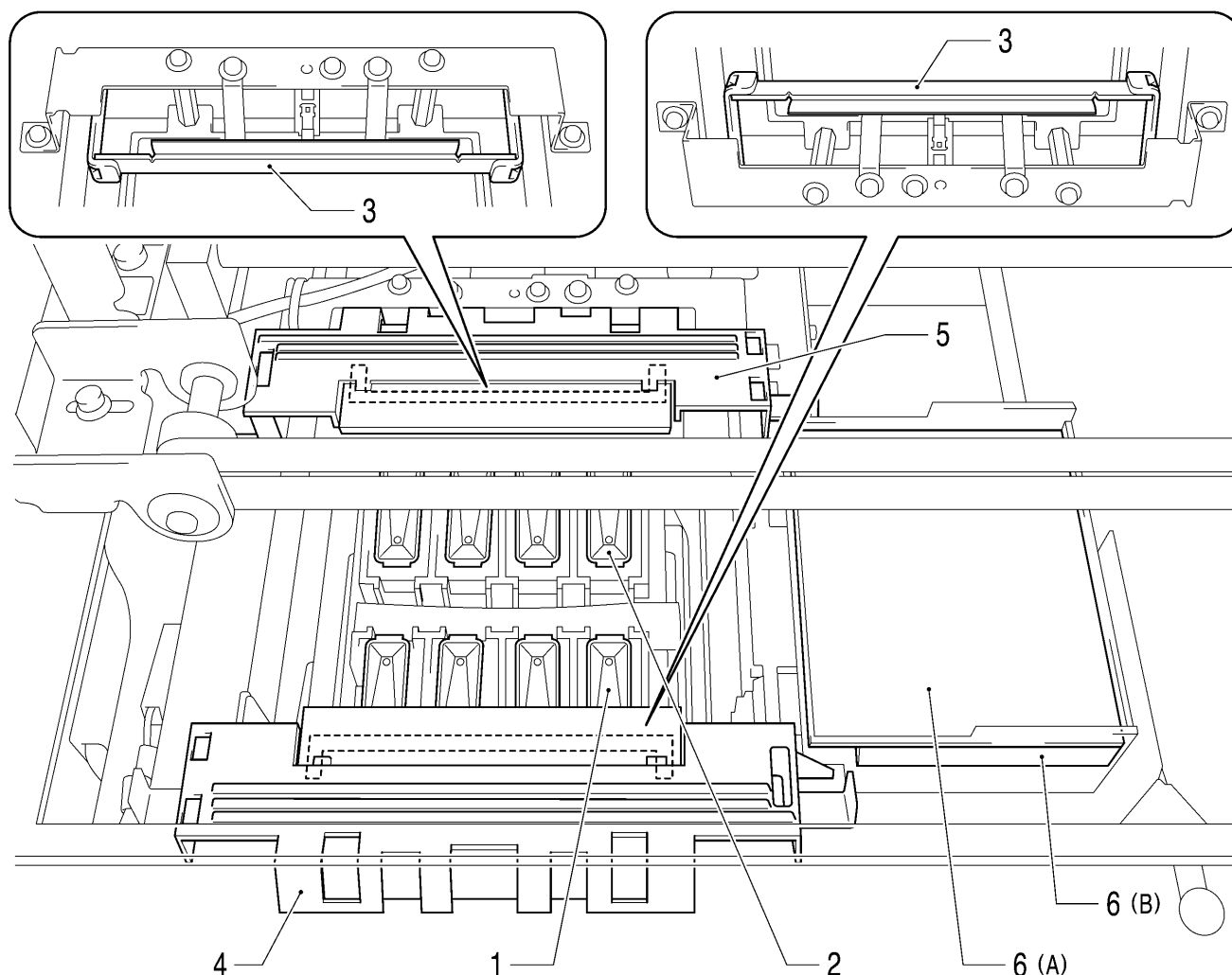
<Remarque> En cas d'ouverture du capot avant alors que l'imprimante se trouve en cours d'utilisation, l'alimentation électrique est automatiquement coupée.



0047Y

N°	Nom	Description
1	Têtes d'impression (avant)	Pour appliquer l'encre de couleur sur la plaque d'impression. De gauche à droite : noir, magenta, cyan et jaune.
2	Têtes d'impression (arrière)	Pour appliquer l'encre blanche sur la plaque d'impression. De gauche à droite : W1, W2, W3 et W4.
3	Couvercle du filtre, filtre du ventilateur Filtre d'air extrait	Aspire le nuage d'encre dans l'imprimante. Remplacer régulièrement le filtre du ventilateur situé sous le couvercle du filtre. Voir la section « 5-2-4. Remplacer le filtre du ventilateur ».
4	Feutre des rouleaux	Protège les rouleaux en nettoyant la surface. Remplacer régulièrement les feutres des rouleaux. Voir la section « 5-2-5. Remplacer les feutres des rouleaux ».
5	Arbre de guidage du charriot	Celui-ci peut être couvert d'un nuage d'encre et de poussière. Le maintenir propre pour que la cartouche se déplace sans problème. Voir la section «5-2-2. Nettoyage de l'intérieur de l'imprimante ».

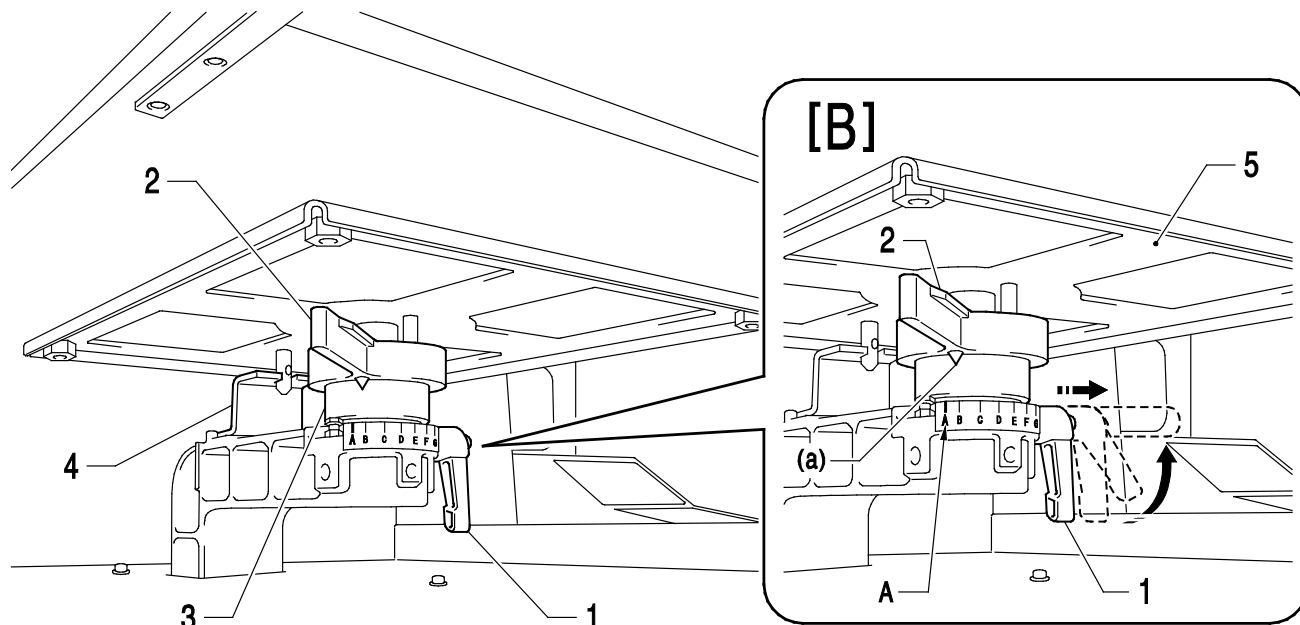
2-5. Partie supérieure de l'unité de maintenance



0048Y

N°	Nom	Description
1	Couvercles (avant: du côté couleur)	Couvrir la surface des têtes d'impression et absorber l'encre lors du nettoyage de la tête. De gauche à droite : noir, magenta, cyan et jaune.
2	Couvercles (arrière: côté blanc)	Couvrir la surface des têtes d'impression et absorber l'encre lors du nettoyage de la tête. De gauche à droite : W1, W2, W3 et W4.
3	Racleur (couleur / blanc)	Nettoyer l'encre usée de la surface des têtes d'impression. Pour maintenir une bonne qualité d'impression, nettoyer les têtes d'impression chaque semaine et à chaque remplacement du produit de nettoyage du racleur. Voir la section « 5-2-1. Remplacer le produit de nettoyage du racleur et nettoyer les couvercles et les racleurs ».
4	Nettoyeur de racleur (Avant: du côté couleur)	Enlever l'encre usée du racleur. La remplacer régulièrement et maintenir propre pour atteindre une haute qualité d'impression quand vous ouvrez une nouvelle cartouche d'encre ou quand un avertissement est affiché au tableau de commande. Enlever les surplus des deux côtés et les lever. Voir la section « 5-2-1. Remplacer le produit de nettoyage du racleur et nettoyer les couvercles et les racleurs ».
5	Nettoyeur de racleur (Derrière: côté blanc)	
6	Eponge à rincer les plateaux d'impression (A) Feutre à rincer les plateaux d'impression (B)	Tenir l'encre rincée pour maintenir la qualité d'impression. Les remplacer régulièrement. Voir la section « 5-2-3. Remplacer l'éponge et le feutre du bac de rinçage ».

2-6. Sous le plateau d'impression



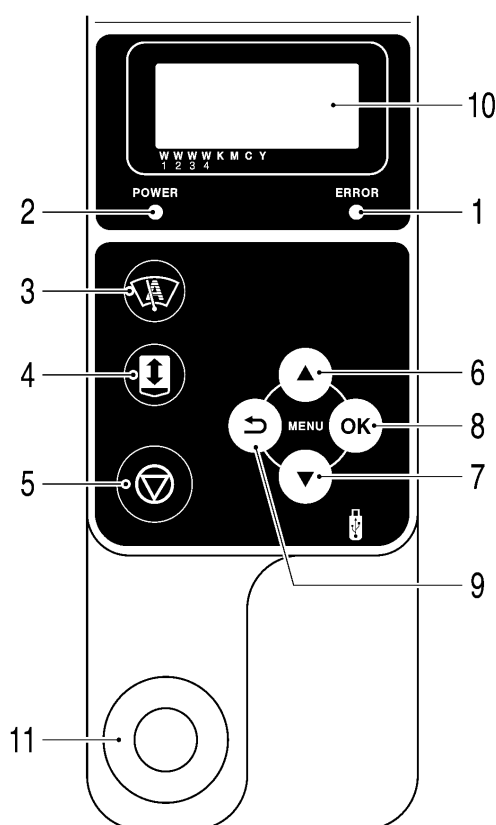
0049Y

N°	Nom	Description
1	Levier de fixation du plateau	Permet de maintenir le plateau d'impression en place. Resserrez / Desserrez ce levier pour installer / retirer le plateau et pour ajuster sa hauteur. <Au cas [B] où vous ne pouvez pas tourner le levier d'arrêt du plateau d'impression (1), en frappant sur le plateau d'impression (5)> Déplacer le levier de réglage de la hauteur du plateau d'impression (2) à la position A, tel que présenté sur l'illustration de droite et débloquer le levier de fixation du plateau d'impression (1). Quand vous sortez le levier (1) vous pouvez le tourner sans charge pour qu'il soit possible de déplacer le levier (1) vers une position facile à manier. Ensuite serrer le levier (1) pour bloquer le plateau d'impression.
2	Hauteur du plateau Levier de réglage	Permet de régler la hauteur du plateau d'impression. La lettre A qui se trouve le plus à gauche correspond à la position normale du T-shirt. Vérifiez la hauteur exacte à l'aide de la touche du plateau sur le tableau de commande lorsque vous imprimez sur un tissu plus épais. La distance correspondante entre le détecteur de clapet et le matériau imprimé est d'env. 2 mm, voir «4-5. Positionnement du T-shirt sur le plateau d'impression» du manuel d'instruction. Le nuage d'encre se répand dans l'imprimante. Quand vous imprimez à une grande distance, le nuage d'encre se répand dans l'imprimante et sur le matériau imprimé et peut abîmer les détecteurs.
3	Arbre de la plaque d'impression	Maintient le plateau d'impression en place.
4	Plaque de positionnement pour les plaques d'impression	

<Remarque>

Quand vous imprimez régulièrement sur du matériau épais, vous pouvez utiliser la structure pour baisser le plateau d'impression (en option) par laquelle on peut baisser le plateau d'impression de 13 mm plus bas que la hauteur standard. Voir la section «4-4-3. Diminution de la hauteur du plateau d'impression» du manuel d'instruction.

2-7. Panneau de commande



0050Y

N°	Nom	Description
1	Affichage d'erreur	ETEINT: pas d'erreur ALLUME: un ou plusieurs erreurs ont été détectées. Voir «7-4. Messages d'erreur» du manuel d'instruction.
2	Lampe d'alimentation	Montre état d'alimentation : hors/sous tension
3	Nettoyage de la tête d'impression Bouton	Nettoie toutes les têtes d'impression par un nettoyage standard (le nombre de passages de nettoyage dépend du modèle).
4	Touche du plateau	Permet de charger / d'éjecter le plateau d'impression. Appuyer sur cette touche, pour contrôler la hauteur correspondante du plateau d'impression après avoir modifié la hauteur. Voir la section «4-5. Positionnement du T-shirt sur le plateau d'impression» du manuel d'instruction.
5	Touche d'annulation	Permet d'annuler la tâche d'impression ou le nettoyage des têtes. Fait passer l'imprimante en mode « Attente ».
6	Touche En haut	Permet de sélectionner l'entrée de menu précédente (en amont). Augmenter la valeur numérique. Appeler l'affichage du menu.
7	Touche En bas	Permet de sélectionner l'entrée de menu suivant. Baisser la valeur numérique. Appeler l'affichage du menu.
8	Touche OK	Lance l'exécution de la commande sélectionnée. Appelle l'affichage du menu. Supprime l'état d'erreur.
9	Touche de retour	Retour à l'affichage précédent. Appeler l'affichage du menu.
10	Commande affichée	Affiche les détails de travail, ainsi que les données d'impression reçues, l'état de l'imprimante et les entrées de menu des divers paramètres.
11	Touche d'impression	Indique l'état des données d'impression et démarre l'impression. ETEINT: Aucune données d'impression reçues Clignotement : Réception des données d'impression ALLUME: Les données d'impression sont prêtes à être imprimées.

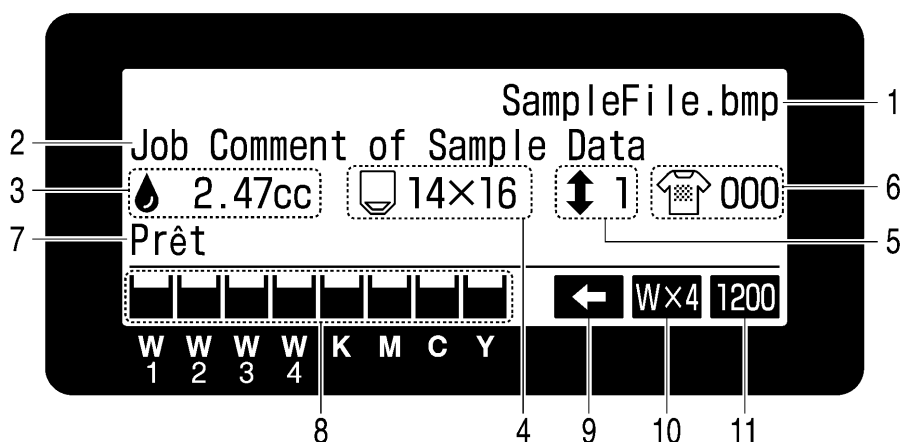
<Remarque>

Au moment de la mise en route de l'imprimante, ces voyants lumineux affichent l'exécution d'une vérification automatique de 30 secondes.

2. Identification des pièces de l'imprimante

2-7-1. Affichage

L'illustration suivante montre que le GT-3 a reçu des données d'impression et qu'il est prêt à imprimer. L'affichage affiche un ordre d'impression, l'état d'impression et les données requises pour l'opération de l'imprimante.



01f0106Y

N°	Commande affichée	Description
1	Dénomination de l'ordre	Affiche la désignation reconnue des données d'impression qui sont automatiquement ajustées par le pilote d'imprimante.
2	Commentaire de travail	Indique les 30 caractères de l'information de l'ordre qui sont ajustés par l'opérateur à l'aide du pilote d'imprimante.
3	Quantité d'encre requise	Affiche la quantité d'encre requise (cm ³) pour imprimer les données reçues (une fois). Affiche les messages d'avertissement, si besoin.
4	Dimensions du plateau	Affiche les dimensions définies par le pilote de l'imprimante pour le plateau d'impression.
5	Nombre des déplacements du plateau d'impression	Affiche le nombre de déplacements du plateau d'impression (charger/décharger) lors de l'impression d'un enregistrement.
6	Nombre d'impressions	Affiche le nombre d'impressions qui sont complétées par un enregistrement.
7	État de l'imprimante	Indique l'état de l'imprimante.
8	Quantité d'encre résiduelle	Affiche la quantité d'encre résiduelle dans chaque cartouche (à partir de la gauche W1, W2, W3, W4, noir (K), magenta (M), cyan (C), jaune (Y)). Clignote lorsque le niveau d'encre est faible. Préparez la / les cartouche(s) neuve(s).
9	Impression en un sens Symbole	Indique que l'imprimante ou les données d'impression sont réglées sur une impression unidirectionnelle.
10	Quantité de blanc Symbole de la tête d'impression	Indique combien de têtes d'impression sont utilisées lors de l'impression d'un enregistrement.
11	Symbole de résolution	Indique la résolution de l'enregistrement d'impression.

<Remarque> Lors de la détection d'une ou de plusieurs erreurs, un ou plusieurs messages d'erreurs s'affichent à la place des données de tâche / d'état.

2-7-2. Liste des menus

Appuyer sur la touche OK, En haut, En bas, Retour pour retourner au menu.

Menu	Table des matières
Nettoyage de la tête d'impression	Exécuter le nettoyage de la tête d'impression de chaque ou des quatre têtes d'impression. Voir la section «7-2-2. Nettoyage des têtes d'impression» du manuel d'instruction. Normal : problèmes de déclenchement normaux. Puissant : Nettoyer les buses de tête d'impression quand le nettoyage normal de la tête d'impression ne fonctionne pas.
Test impression	Imprimer pour reconnaître des dysfonctionnements et contrôler la qualité d'impression. Vérifier buse: CMYK/W: Affichage des dysfonctionnements Contrôle standard CMYK/W: Affichage de la qualité d'impression générale. Blanc: confirme la qualité blanche Test de la tête d'impression CMYK/W: Confirmation quelle tête d'impression est en panne
Nettoyage blanc de tous les jours	Rince le «Diluant et sans blanc» encre blanche mate qui est produite par un pigment blanc décroissant. Voir la section « 5-1-1. Nettoyage blanc de tous les jours pour remplacer l'encre blanche et vérification de la qualité d'impression (une fois pas jour avant d'imprimer) ».
Agitation Blanc	Vous pouvez économiser de l'encre blanche en mouvant le chariot dans le menu [Agitation Blanc]. Voir la section «5-1-2. Secouer Blanc pour économiser de l'encre blanche (Vers. Firmware 3.00 ou plus)».
Charger les données d'impression	Lire les données d'impression (AR3) de la carte USB flash. Les sous-dossiers sont indiqués par [...].
Direction impression	Permet de définir la direction de l'impression. Ce paramètre a priorité sur celui du pilote de l'imprimante. Automatique : impression bidirectionnelle par défaut ; le paramètre du pilote de l'imprimante est disponible. Toujours en un sens imprime toujours de manière unidirectionnelle. Toujours en deux sens: L'impression s'effectue toujours de manière bidirectionnelle. Voir la section «7-2-4. Changement de la direction d'impression» du manuel d'instruction.
Maintenance	Appelle le sous-menu Maintenance. Nettoyer le tube blanc : Nettoie le pigment des têtes d'impression et des tubes blancs. Voir la section « 5-1-3. Nettoyage de tube blanc (une fois par semaine) ». Verser de l'encre blanche: Verse l'encre blanche dans les tubes qui sont remplis de solution de maintenance après le nettoyage du tube blanc. Voir la section « 5-1-3. Nettoyage de tube blanc (une fois par semaine) ». Premier nettoyage: Verse de l'encre dans les nouveaux tubes et les têtes d'impression. L'encre CMYK est directement versée dans les tubes. La solution de maintenance est requise avant que l'encre blanche soit versée. Remplacement des pièces de maintenance: Voir la section « 5-2. Nettoyage et remplacement des consommables ». Nettoyage buse : Sélectionner ce menu si vous n'êtes pas en mesure de réparer les dysfonctionnements. Voir «7-2-6. Nettoyage des buses de têtes d'impression» du manuel d'instruction. Nettoyage du CR Encoder Strip. Voir la section « 5-2-7. Nettoyer l'Encoder Strip ». Remplacement de la tête d'impression. Voir la section «7-2-7. Remplacement de la tête d'impression» du manuel d'instruction. Nettoyage du tube couleur». Voir la section «7-2-7. Remplacement de la tête d'impression» du manuel d'instruction. Copier le protocole sur l'USB. Voir «7-2-13. Copier le fichier de protocole sur la carte USB flash» du manuel d'instruction.







2. Identification des pièces de l'imprimante

Menu	Table des matières
Réglage de l'imprimante	<p>Appeler les réglages de l'imprimante.</p> <p>Contraste ACL Régler le contraste d'affichage. Voir la section «3-4-1. Réglage du contraste de l'affichage».</p> <p>Volume speaker Régler le volume des haut-parleurs. Voir la section «3-4-2. Réglage du volume du haut-parleur».</p> <p>Température : Sélectionner Fahrenheit / Degré Celsius. Voir la section «3-4-3. Température».</p> <p>Intervalle de nettoyage automatique: Voir la section «7-2-5. Modification du paramètre de nettoyage automatique» du manuel d'instruction.</p> <p>Réglage de vitesse CR: permet de régler l'augmentation / la diminution de la vitesse du chariot. Voir «7-2-9. Régler la vitesse CR» du manuel d'instruction.</p> <p>Intervalle de rinçage: Règle le nombre de lignes (intervalle) pour rincer l'encre lors de l'impression. Voir «7-2-10. Ajuster l'interval de rinçage» du manuel d'instruction.</p> <p>Quantité de rinçage: Règle la quantité d'encre lors du rinçage. Voir la section «7-2-11. Ajuster le volume de rinçage» du manuel d'instruction.</p> <p>Nettoyage de tous les jours ajustage W: Règle la quantité d'encre blanche qui est rincée lors du nettoyage d'encre blanche. Voir «7-2-12. Ajuster la quantité de l'encre blanche pour le nettoyage journalier» du manuel d'instruction.</p> <p>Supprimer automatiquement l'ordre: Supprime automatiquement les données d'impression après le nombre d'impressions qui est réglé à l'aide du pilote d'impression. La valeur par défaut est ETEINT (désactivé).</p> <p>Mode GT-341 (pas blanc): Règle l'imprimante pour arrêter l'opération entière des têtes d'impression blanches. Voir la section « 5-1-5. Maintenance requise en cas de stockage prolongé».</p>
Total impress.	Montre le nombre d'impressions.
Remettre le plateau d'impression	Le plateau d'impression est remis.
Langue	Permet de définir la langue de l'écran d'affichage. Voir la section «3-4-4. Langue».
Version	Affiche la version Firmware.








3. Prise en main

Avant de commencer à utiliser l'imprimante, vous devez l'installer correctement en suivant les instructions de ce chapitre.

AVERTISSEMENT

-  Ne manipulez pas le cordon d'alimentation avec les mains mouillées, car vous risqueriez de vous électrocuter.
-  N'installez pas l'imprimante dans un environnement poussiéreux. L'accumulation de poussière dans l'imprimante risquerait d'entraîner un incendie, des électrocutions ou des problèmes de fonctionnement.
-   Assurez-vous de réaliser une mise à la terre. Une mauvaise mise à la terre pourrait entraîner des risques d'électrocution graves, ainsi que des problèmes de fonctionnement.
-  Ne pliez pas les cordons outre mesure et ne les serrez pas excessivement en les maintenant en place à l'aide d'agrafes ou de tout autre dispositif similaire, car ceci risquerait d'entraîner un incendie ou des électrocutions.
- 

ATTENTION

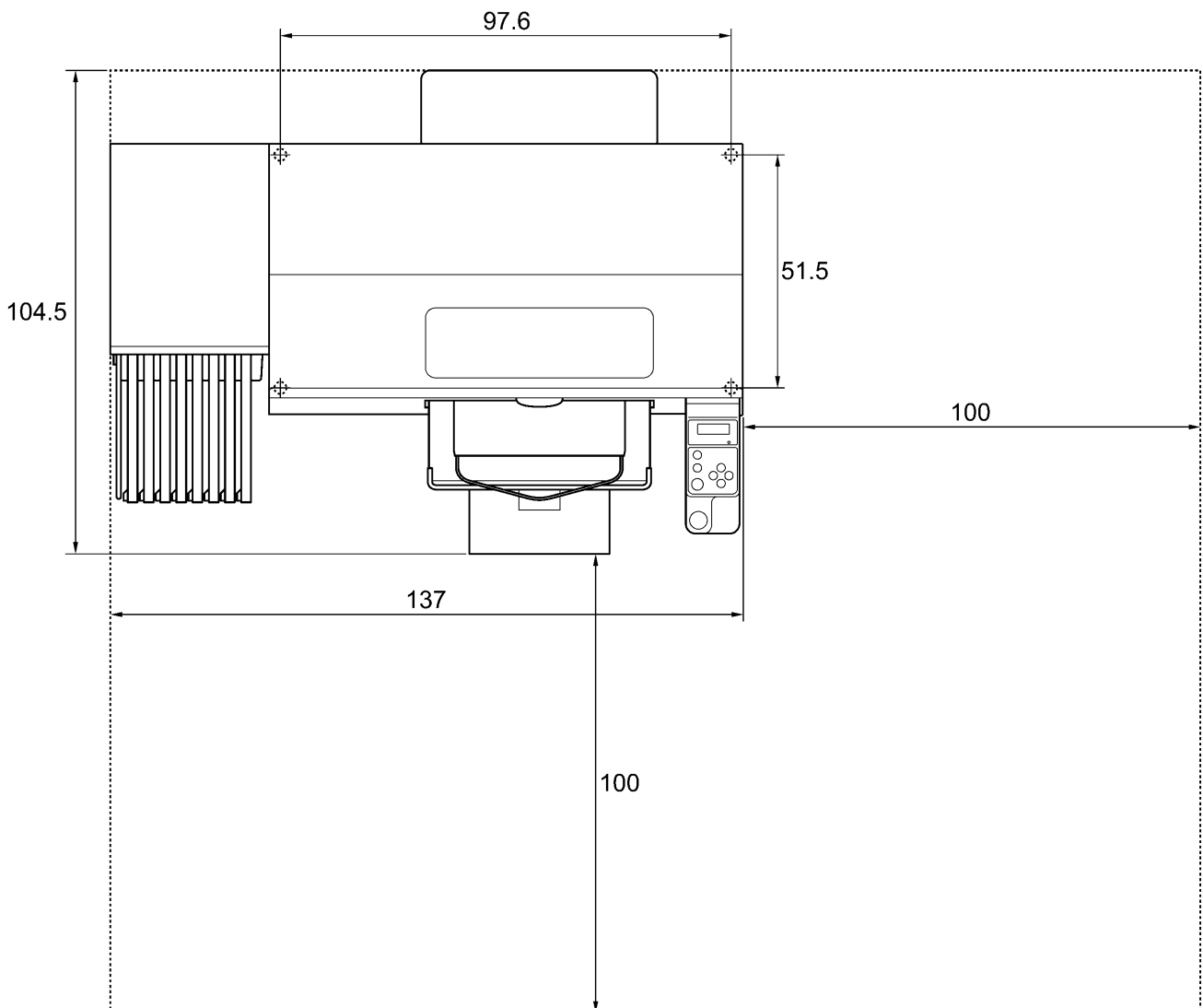
-  L'installation et le déplacement de l'imprimante doivent être réalisés par un technicien qualifié.
-  L'imprimante pèse environ 111kg. Elle doit être tenue correctement pendant son transport et son installation, afin d'éviter tout risque de blessure en cas de chute.
-   L'imprimante doit être utilisée sur une surface stable adaptée. Dans le cas contraire, elle risquerait de se renverser ou de tomber et de causer des blessures.
Le plan sur lequel elle est installée doit avoir une largeur d'au moins 137cm et une profondeur d'au moins 104.5cm. Il doit également être capable de supporter une charge de 150kg ou plus.
-  N'installez pas l'imprimante à un emplacement qui est sujet à des vibrations. Elle risquerait de se déséquilibrer et de tomber, ce qui pourrait entraîner des blessures ou endommager ses composants.
-  Ne branchez pas le cordon d'alimentation avant l'installation complète de l'imprimante, car celle-ci pourrait se mettre en route en cas d'activation accidentelle du bouton de marche / arrêt, ce qui pourrait entraîner des blessures.
-  Ne montez pas sur l'imprimante et ne placez aucun objet lourd dessus, car elle risquerait de se déséquilibrer et de se renverser ou de tomber et d'entraîner ainsi des blessures.

3-1. Choix de l'emplacement de l'imprimante

Suivre les étapes décrites dans le mode d'emploi qui est inclus dans la livraison pour déballer et installer l'imprimante. Lors du choix de l'emplacement de l'imprimante, veuillez noter les points suivants:

- Assurez-vous que les conditions de l'environnement sont adaptées.
- Évitez la lumière directe du soleil, la poussière et les taux d'humidité importants.
- N'utilisez jamais de rallonge électrique.
- Veillez à ce que l'espace qui entoure l'imprimante soit adéquat.
Il faut que l'espace devant et à droite de l'imprimante soit d'au moins 100 cm. Garder à droite une distance d'au moins 20 cm du ventilateur pour l'extraction d'air.
- La taille de l'appareil est d'env. 137 cm x 104.5 cm x 66 cm et il pèse env. 111 kg.
- Le plan sur lequel l'imprimante est installée doit avoir une largeur d'au moins 137 cm et une profondeur d'au moins 104,5 cm. Il doit également être capable de supporter une charge de 150 kg ou plus. Il faut que la surface soit plane.

Unité: cm.



0051Y

3-2. Mise sous / hors tension de l'imprimante

<Remarque>

Avant de brancher le cordon d'alimentation, vérifiez les points suivants :

- Les cartouches d'écran, le produit de nettoyage du racleur, les éponges à rincer et autres choses semblables sont intégrés de manière correcte.
- Le tube à encre usagée est correctement placé dans les réservoirs d'encre usagée. (Voir la section «1-3-5. Exigences pour consommables et options» pour le numéro d'article).
- Le couvercle arrière est monté.
- Garder une distance en avant d'env. 30 cm car la plaque d'impression s'étend en cours de fonctionnement et une distance d'au moins 20 cm vers la droite pour que l'air extrait du ventilateur puisse s'échapper.

3-2-1. Mise sous tension de l'imprimante

- (1) Tenir les cartouches d'encre blanche bouchées et les secouer (30 secondes à 1 minute) avant de les insérer.
- (2) Brancher le cordon d'alimentation (fourni) sur la prise correspondante de l'imprimante.
- (3) Brancher la fiche de secteur à une prise de courant.
Assurez-vous que l'imprimante est correctement reliée à la terre.
- (4) Appuyer sur le bouton de marche / arrêt.
Après la mise en route, le voyant lumineux d'erreurs et la touche d'impression sont allumés lors de l'initialisation.
L'initialisation prend env. 40 secondes. Quand c'est terminé, l'appareil passe au mode opérationnel.

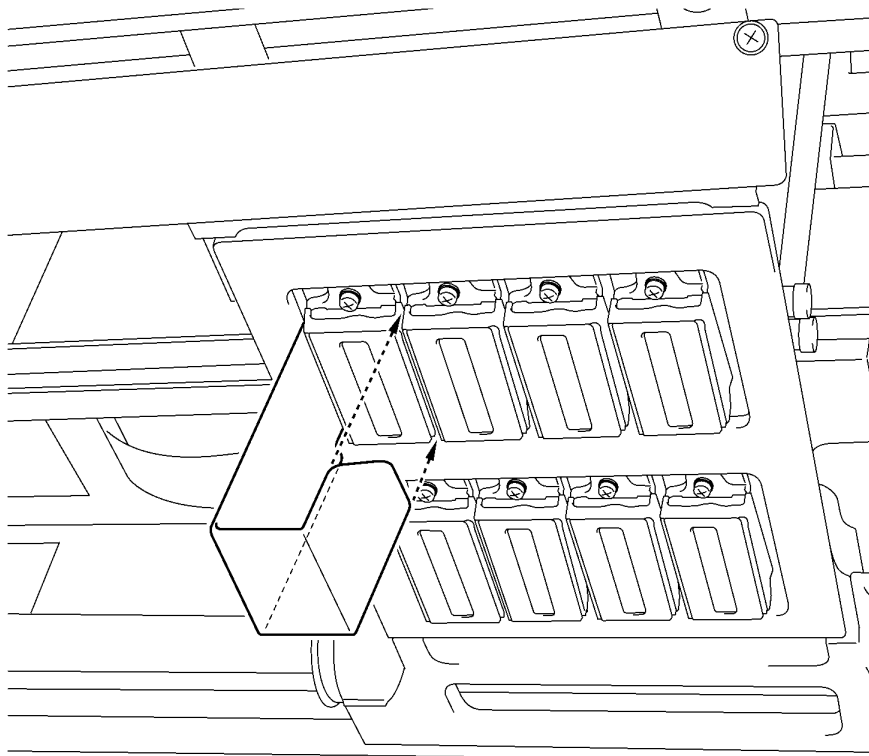
3-2-2. Mise hors tension de l'imprimante

Lorsque vous avez terminé d'utiliser l'imprimante, mettez-la hors tension en suivant les instructions fournies ci-dessous.

- (1) Assurez-vous que l'imprimante se trouve en mode « Attente » ou « Prêt ».
- (2) Sélectionner [Remettre plaque d'impression] du menu, pour garder la plaque d'impression dans l'imprimante.
- (3) Appuyez sur le bouton de marche / arrêt pour mettre l'imprimante hors tension.
- (4) Si vous n'envisagez pas d'utiliser l'imprimante pendant plus de deux semaines, débranchez le cordon d'alimentation de la prise secteur.

<Remarque>

- *Ne pas laisser l'encre blanche dans l'imprimante pour les modèles GT-381 et GT-361. Le précipité formé par le pigment blanc risquerait d'endommager sérieusement votre imprimante. Avant de démarrer, secouer la cartouche tête en bas pendant 30 secondes à une minute et exécuter [Nettoyage blanc journalier] pour rincer un peu d'encre blanche. Nettoyez les tubes une fois par semaine à l'aide de la solution de maintenance. Suivre les étapes des sections «5-1-1. Nettoyage blanc de tous les jours pour remplacer l'encre blanche et vérification de la qualité d'impression (une fois par jour avant d'imprimer) » et « 5-1-3. Nettoyage de tube blanc (une fois par semaine) ».*
- *Ne mettez pas l'imprimante hors tension lorsqu'elle se trouve en cours de fonctionnement. Ceci risque de l'endommager sérieusement. En cas de mise hors tension accidentelle de l'imprimante pendant son utilisation, remettez-la immédiatement sous tension, puis éteignez-la correctement en suivant la procédure de cette section. Si l'alimentation en courant est interrompue par hasard en cours de l'impression et n'est pas toute de suite remise, éteindre l'imprimante et appliquer les films de protection sur les têtes d'impression, ils sont emballés avec la tête d'impression, pour couvrir les buses des têtes d'impression, pour que les films empêchent les buses de sécher. Laver les surfaces des films de protection des têtes d'impression soit avec la solution de maintenance ou le liquide de nettoyage pour protéger les buses des tête d'impression contre la poussière. Quand l'alimentation en courant est rétablie, enlever les films de protection de tête d'impression et allumer l'imprimante pour l'initialiser et pour exécuter un nettoyage de tête d'impression.*



- *En cas de non-utilisation de l'imprimante pendant une durée prolongée, nous recommandons de la mettre sous tension une fois par semaine et d'appuyer sur la touche de nettoyage des têtes de gauche afin de nettoyer les têtes d'impression CMYK pour empêcher les têtes d'impression couleur et l'unité de maintenance de sécher et de se boucher. Ceci permet de garantir le bon écoulement de l'encre. Pour les têtes d'impression blanches, effectuez un nettoyage sérieux avec du liquide de maintenance. Si l'imprimante n'est pas utilisée pendant plus de deux semaines, suivre les instructions de la section « 5-1-5. Maintenance requise en cas de stockage prolongé » pour éviter que l'encre ne sèche.*

0052Y

3-3. Préparation du PC

Cette section décrit la procédure d'installation du pilote de l'imprimante GT-3 (FileOutput), ainsi que l'ouverture des manuels (Manuel d'opération de base / Manuel d'instruction), de l'afficheur de fichiers Brother GT-3 et autres outils. Veillez à bien suivre les étapes, car certaines boîtes de dialogue peuvent varier entre les versions XP et Vista de Windows / Windows 7 / Windows 8. Une fois l'installation physique terminée, installez le pilote de l'imprimante GT-3 (USB) en branchant le câble USB 2.0.

D'abord branchez le câble USB 2.0 et après le câble LAN en suivant les instructions du manuel d'instruction.

3-3-1. Si vous possédez déjà le pilote d'imprimante GT-541/GT-782

Il n'est pas possible d'imprimer des données d'impression GT-3 (*.AR3) avec le modèle GT-541/GT782, le format interne a été modifié. On ne peut pas non plus imprimer des données d'impression GT-541/GT-782 (*.arp) avec le GT-3.

3-3-2. Préparation du PC : Pour Windows XP (32 bits)

Installer d'abord le pilote de l'imprimante pour la sortie du fichier "Brother GT-3 Sortie du fichier" sur votre ordinateur.

Ne pas connecter l'imprimante à l'ordinateur à ce stade.

<Remarque>

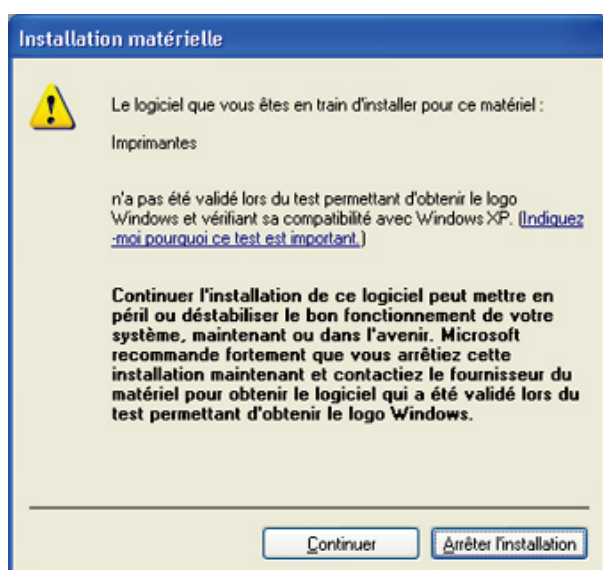
Vous devez vous connecter au PC en tant qu'Administrateur.

- (1) Allumez le PC.
- (2) Fermez toutes les applications actives.
- (3) Insérez le CD d'installation (fourni) dans le PC.
Affichez le lecteur de CD-ROM, allez dans [32bit_OS] et cliquez deux fois sur « Setup.exe ».
- (4) L'installation démarre. Suivez les instructions qui s'affichent à l'écran.

<Remarque>

En cas d'installation sur un PC qui possède les pilotes d'imprimante et les outils déjà actualisés, un message de désinstallation s'affiche. Si vous cliquez sur « Oui », la désinstallation des outils appropriés sera lancée, mais les pilotes d'imprimante ne seront pas désinstallés. En cas d'échec de désinstallation, une boîte de dialogue affichera le message suivant : « Echec de la désinstallation de la version précédente. Souhaitez-vous continuer à installer la nouvelle version ? ». Cliquez sur « Non » et quittez le programme d'installation. Sélectionnez « Ajout / Suppression de programmes » dans le Panneau de configuration et supprimez les outils Brother GT-3 Tools. Ensuite, redémarrer l'installation.

- (5) L'avertissement suivant s'affiche pendant l'installation. Cliquez sur « Continuer l'installation ».

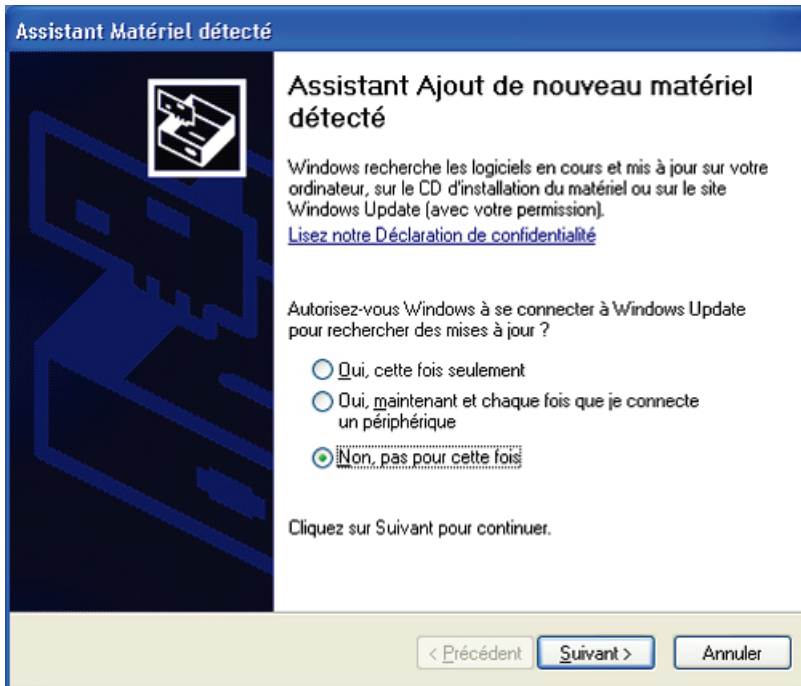


Windows XP

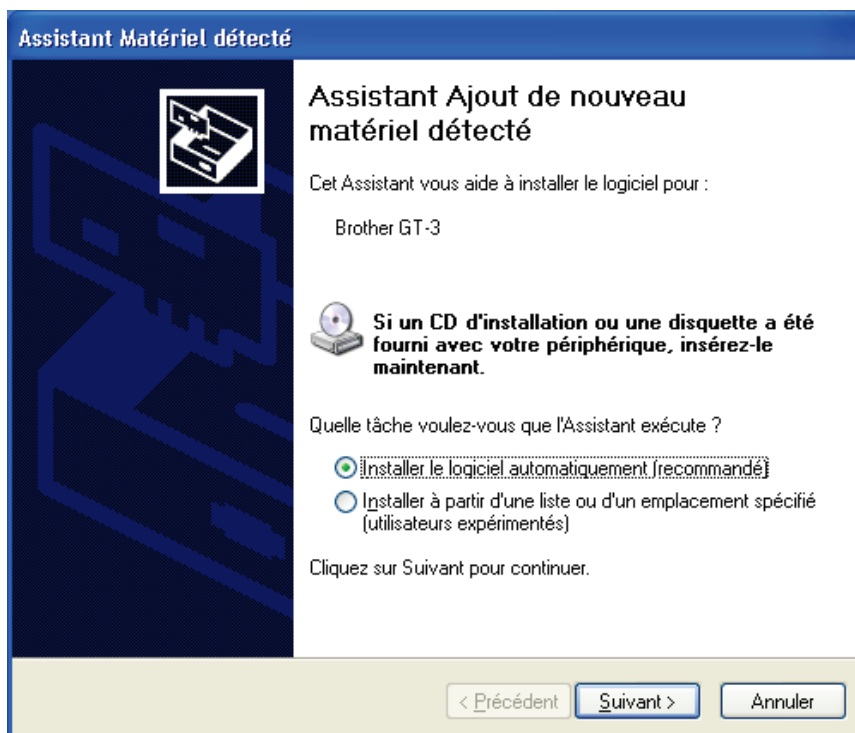
- (6) (Une fois l'installation terminée, vous devez redémarrer votre ordinateur. Redémarrez votre PC. Si vous prévoyez d'utiliser l'imprimante sans la connecter à votre PC, la préparation du PC est terminée.

3-3-3. Connexion à l'aide du câble USB 2.0 : Windows XP

- (1) Branchez le câble USB 2.0 sur votre imprimante (HORS tension).
- (2) Branchez l'autre extrémité du câble USB 2.0 sur votre PC.
- (3) Allumez votre imprimante GT-3. La fenêtre suivante s'affiche. Sélectionnez, « Non, pas cette fois », puis cliquez sur « Suivant ».



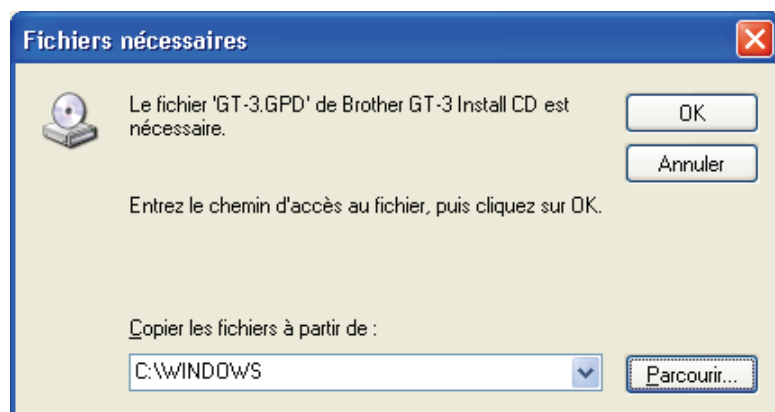
- (4) Insérez le CD d'installation. La fenêtre suivante s'affiche.



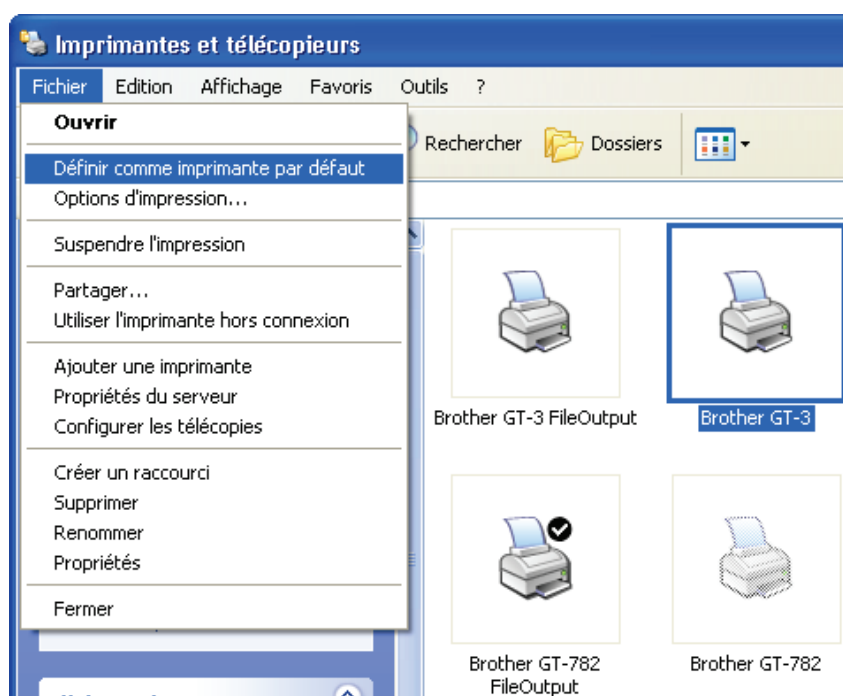
- (5) Sélectionnez « Installer le logiciel automatiquement (recommandé) », puis cliquez sur « Suivant ». L'installation débute. Lorsque la boîte de dialogue « Installation matérielle » (« n'a pas été validé lors du test permettant d'obtenir le logo Windows », section « 3-3-2. (5) ») s'affiche au cours de l'installation, cliquez sur « Continuer ». L'installation se poursuit

<Remarque>

- Si vous branchez tout de même le câble USB 2.0, la boîte de dialogue d'insertion du CD d'installation s'affichera. Assurez-vous que le CD d'installation a été correctement inséré, puis cliquez sur « OK ».
- Si le CD d'installation ne se trouve pas dans le lecteur [D:], la fenêtre suivante s'affiche. Cliquez sur « Parcourir... » afin de sélectionner le lecteur de CD, puis sélectionner le fichier GR-3gpd dans le dossier [32bit_OS] et cliquer sur « OK ». L'installation se poursuit



- (6) Cliquer sur « Terminer » lorsque la boîte de dialogue « Fin de l'Assistant Ajout de nouveau matériel détecté » s'affiche.
- (7) Sélectionner « Imprimantes et télécopieurs » dans le Panneau de configuration.
- (8) Cliquer sur l'icône « Brother GT-3 » ou « Brother GT-3 FileOutput », puis sélectionner « Définir comme imprimante par défaut » dans le menu « Fichier ». Ceci facilitera la définition de la présentation dans votre application logicielle.
- La configuration du PC est terminée.



<Remarque> Pour les installations contenant plusieurs imprimantes GT-3. Pour connecter une autre imprimante GT-3 au PC, répéter la procédure de la section « 3-3-3. Connexion à l'aide du câble USB 2.0 : Windows XP ». A partir de la deuxième GT-3 les noms d'imprimantes sont automatiquement exécutés en tant que « GT-3 (ExemplarX) ». Pour faciliter la gestion de vos imprimantes, vous pouvez définir d'autres noms au format « GT-3 xxx » dans la section « Imprimantes et télécopieurs » du Panneau de configuration.

3. Prise en main

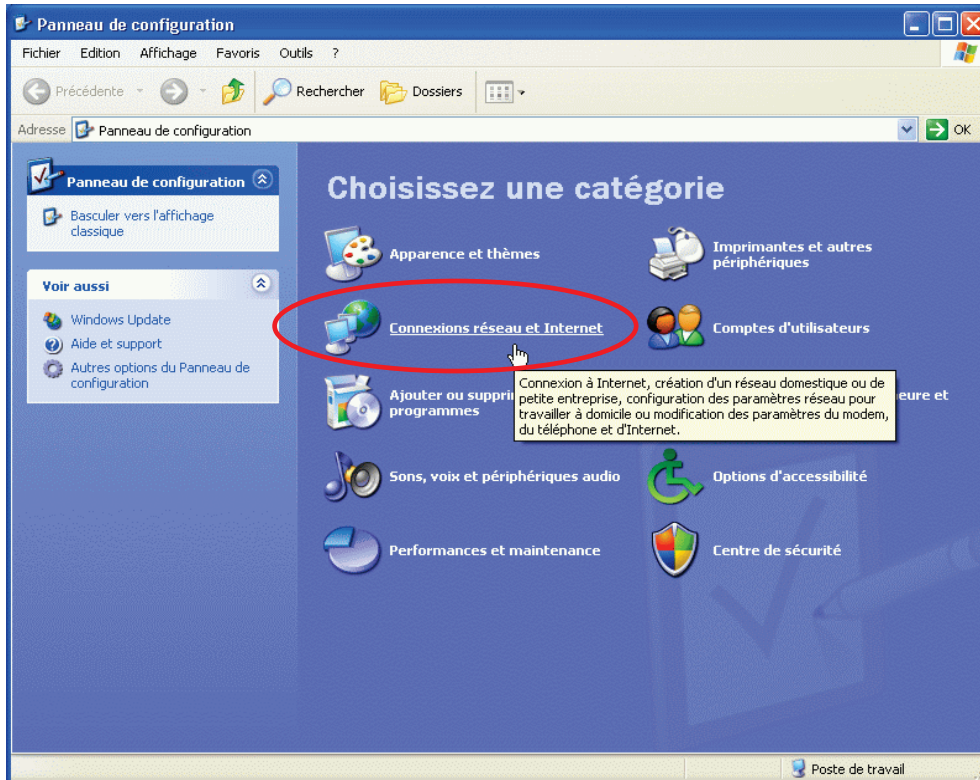
3-3-4. Configuration réseau: pour Windows XP

3-3-4-1. Assigner l'adresse IP de votre ordinateur

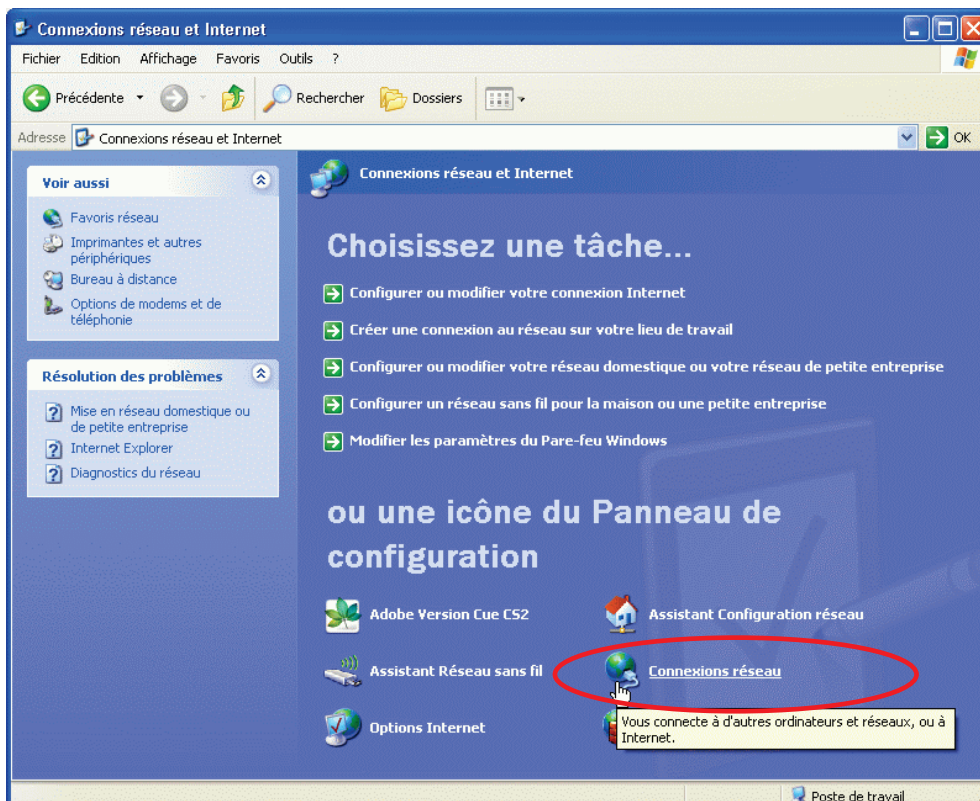
<Remarque>

Voir «3-3-4-2. Assignment de l'adresse IP de la GT-3» si une adresse IP est déjà assignée à votre ordinateur.

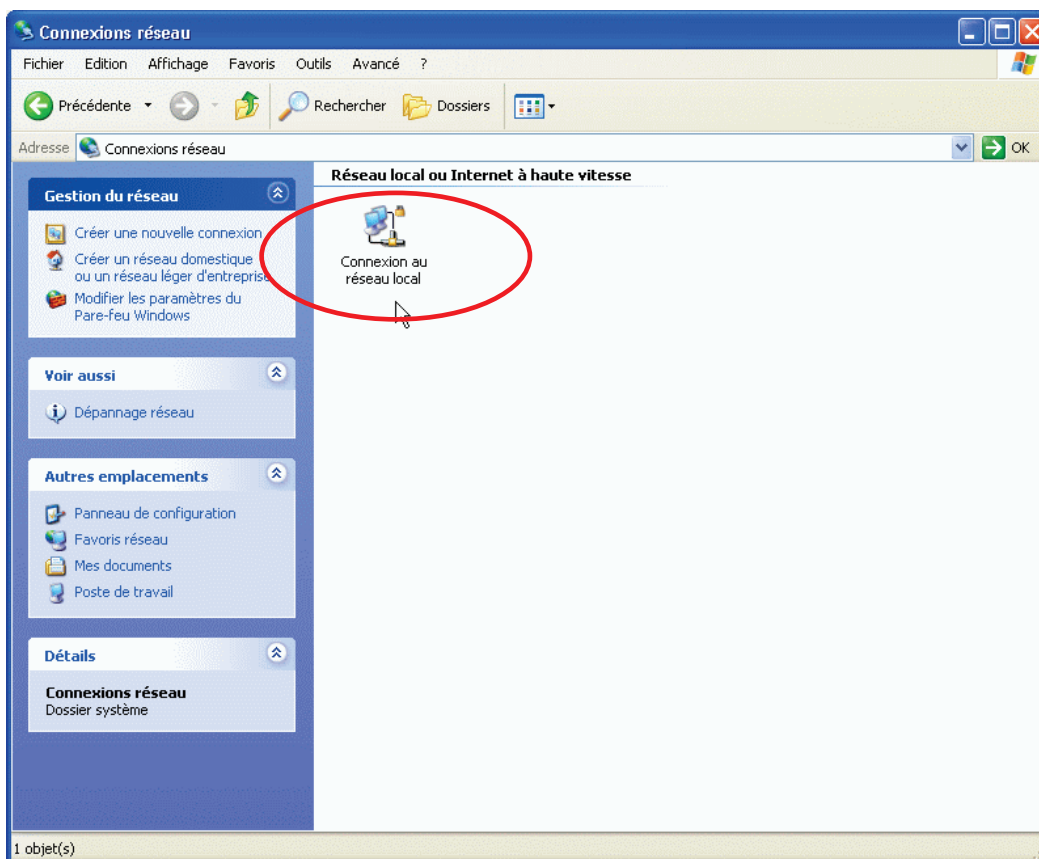
- (1) Sélectionnez [Connexions réseau et Internet] dans le panneau de commande.



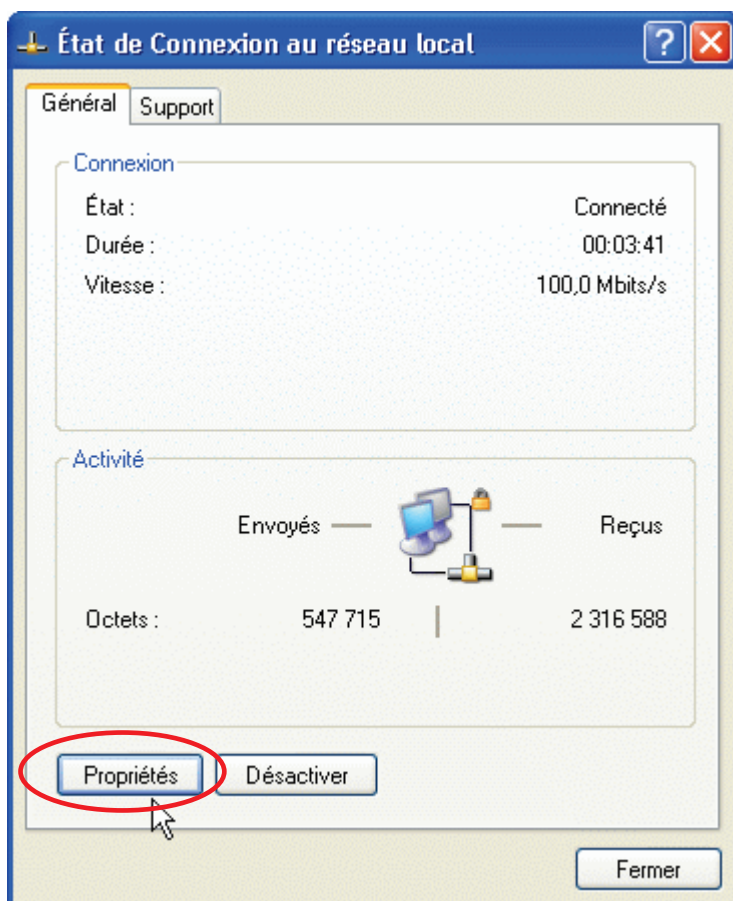
- (2) Sélectionnez [Connexions réseau].



- (3) Sélectionnez [Connexion au réseau local].

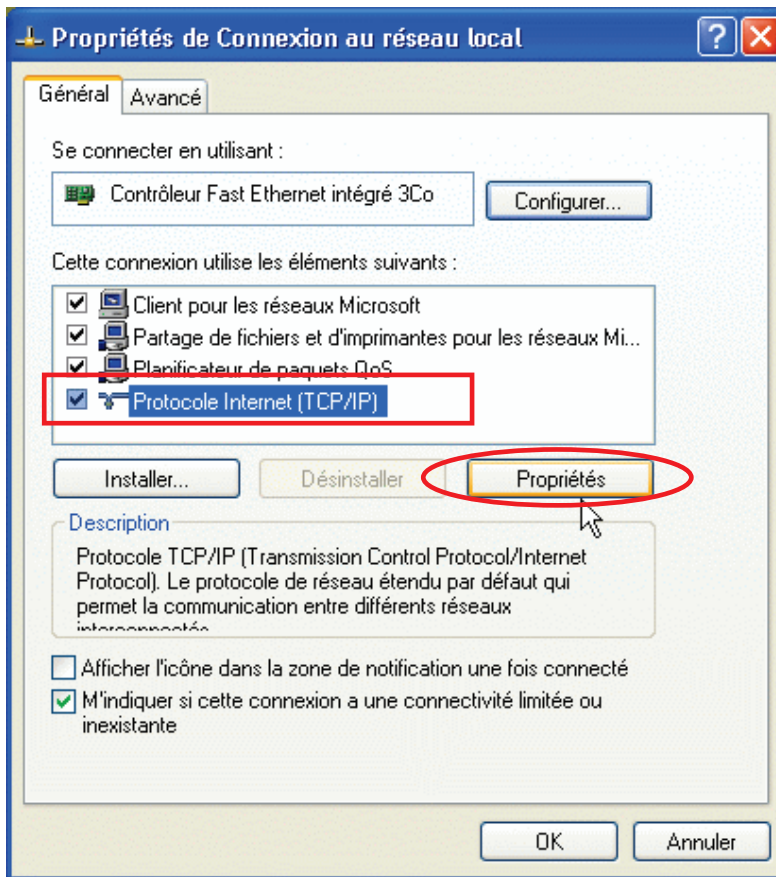


- (4) Cliquez sur [Propriétés].

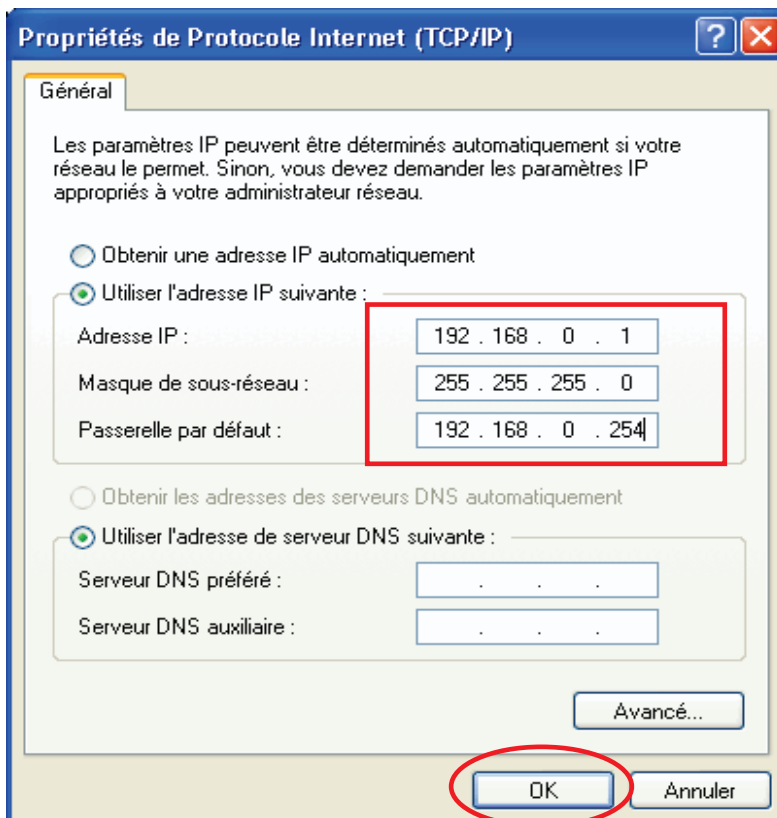


3. Prise en main

- (5) Sélectionnez [Protocole Internet (TCP/IP)] et cliquez sur [Propriétés]



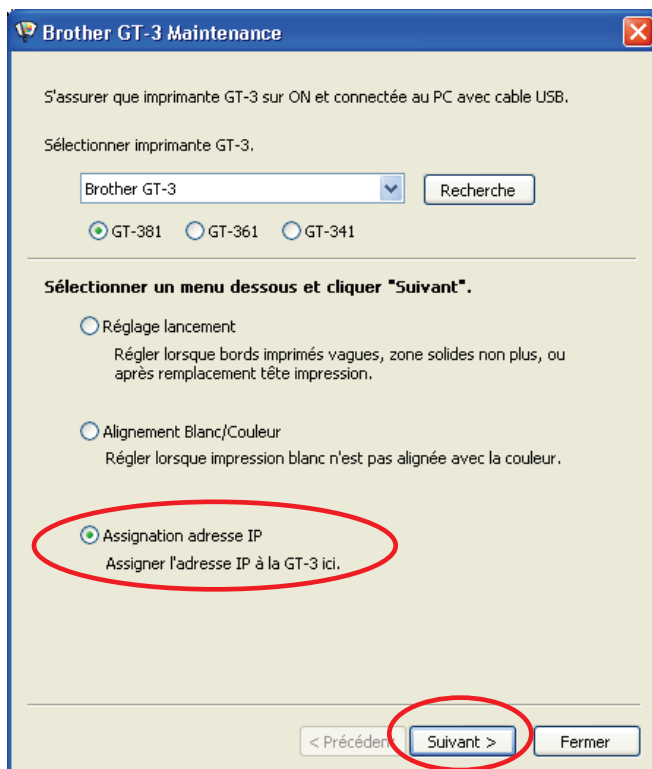
- (6) Assignez les paramètres déterminés de l'adresse IP, du sous-masque de réseau et de la passerelle par défaut à votre ordinateur et cliquez sur [OK]. (Les chiffres ci-dessous ne présentent qu'un exemple.)



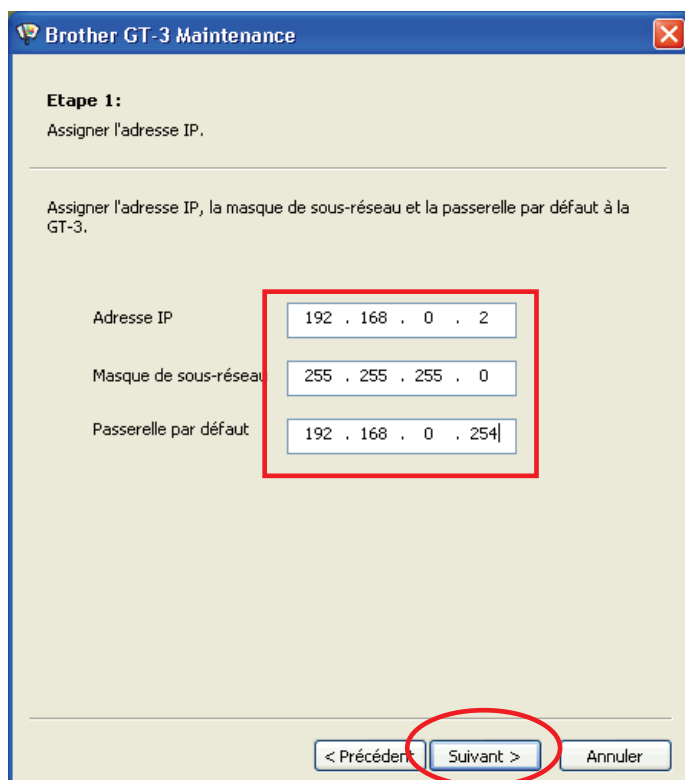
3-3-4-2. Assignment de l'adresse IP de la GT-3

Assigner l'adresse IP de la GT-3 après avoir assigné l'adresse IP de votre ordinateur.

- (1) Assurez-vous que l'imprimante GT-3 est sur ON et connectée au PC avec le câble USB 2.0. Exécutez la maintenance GT-3 et sélectionnez [Assignment adresse IP]. Cliquez [Suivant].

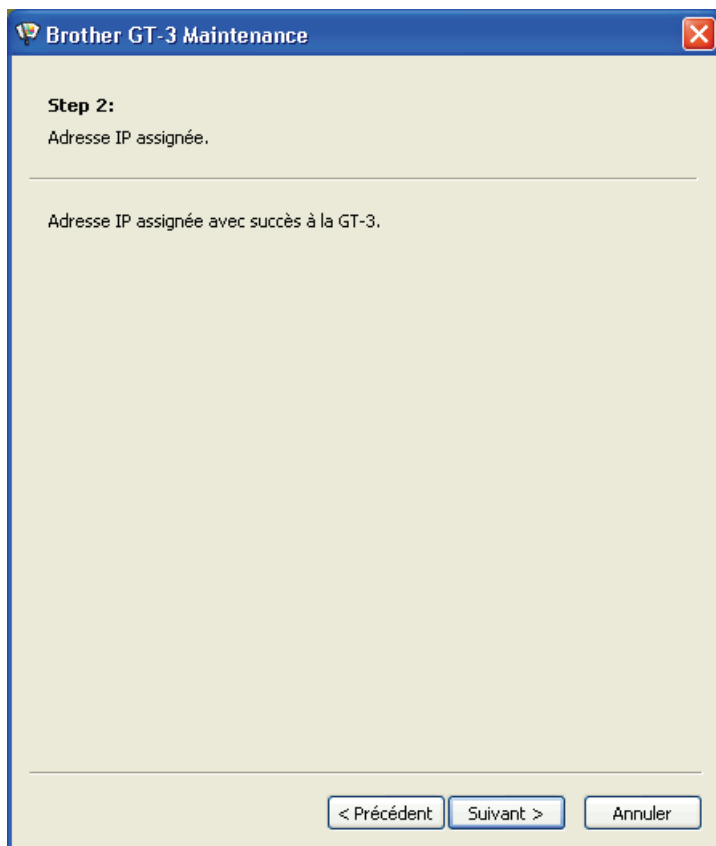


- (2) Assignez les paramètres déterminés de l'adresse IP, du sous-masque de réseau et de la passerelle par défaut à votre ordinateur et cliquez sur [Suivant]. (Les chiffres ci-dessous ne présentent qu'un exemple).



3. Prise en main

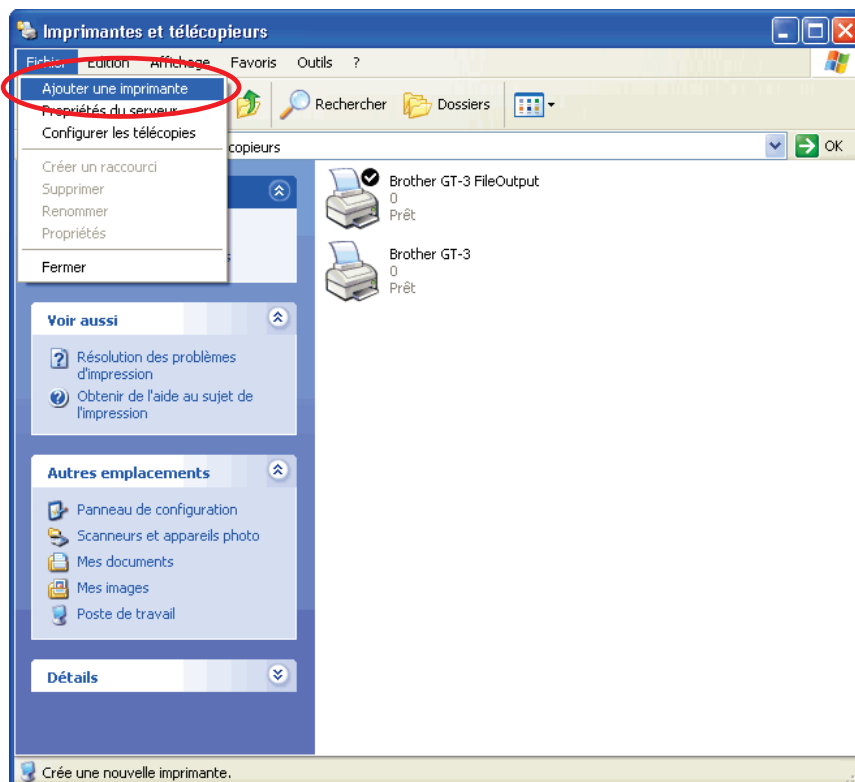
- (3) L'adresse IP est assignée avec succès à la GT-3.



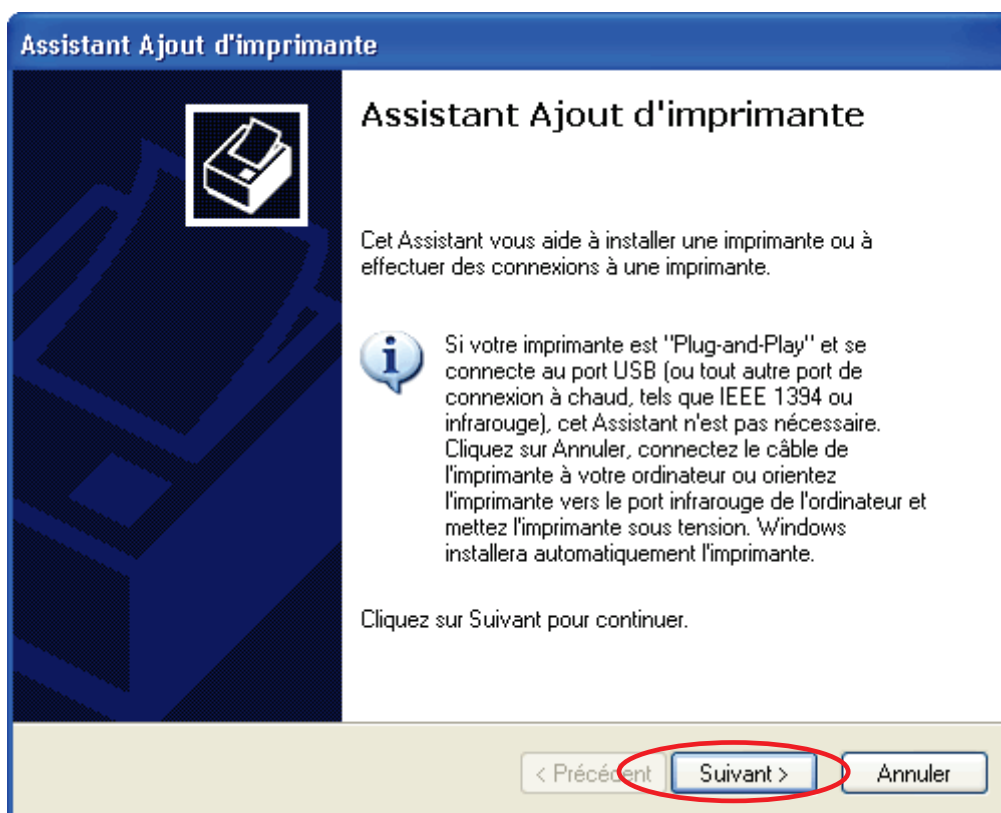
- (4) Le code d'erreur apparaît si en étape (2) des paramètres incorrects sont assignés à l'adresse IP, au sous-masque de réseau ou à la passerelle par défaut. Vérifiez les paramètres et saisissez-les de nouveau.

3-3-4-3. Implanter la GT-3 au LAN

- (1) Connectez votre PC à la GT-3 avec le câble LAN et allumez la GT-3.
Sélectionnez [Imprimantes et télécopieurs], ensuite [Fichier] > [Ajouter une imprimante].

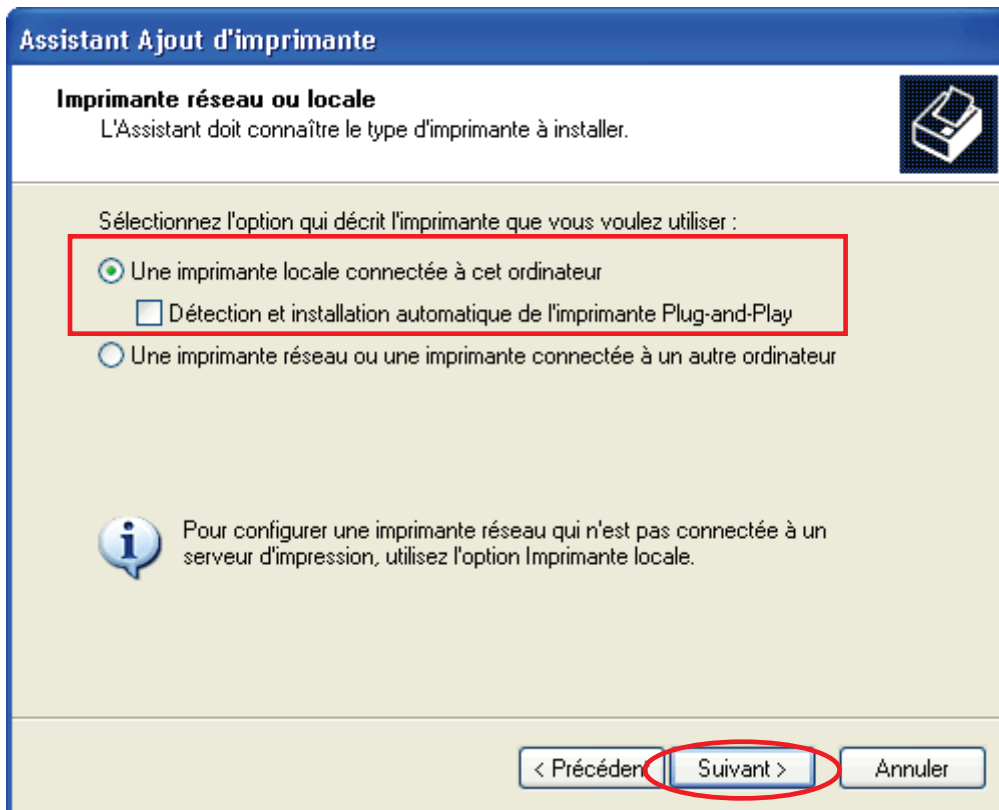


- (2) L'Assistant commence. Cliquez sur [Suivant].

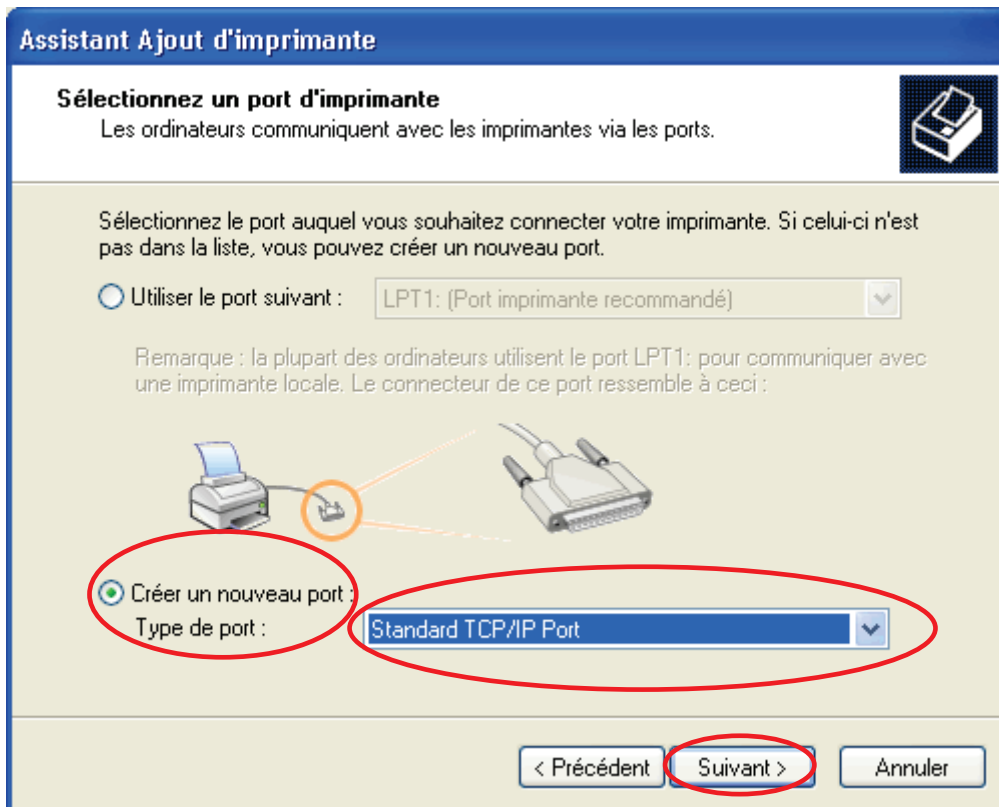


3. Prise en main

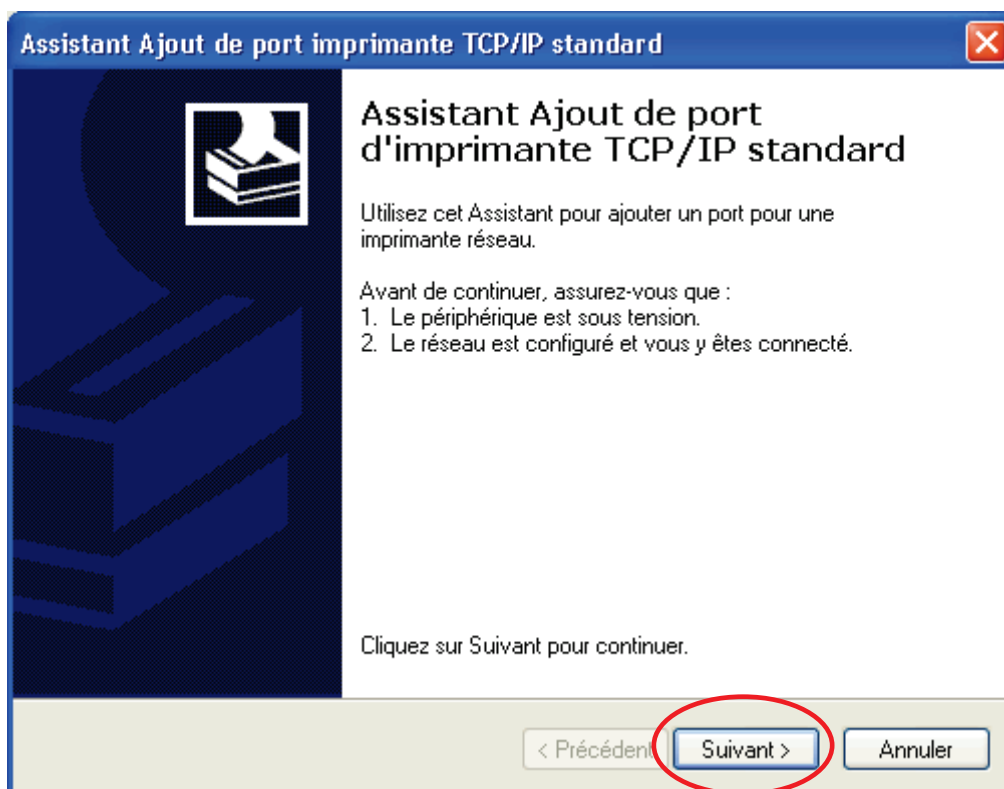
- (3) Sélectionnez [Une imprimante locale connectée à cet ordinateur] et cliquez sur [Suivant].



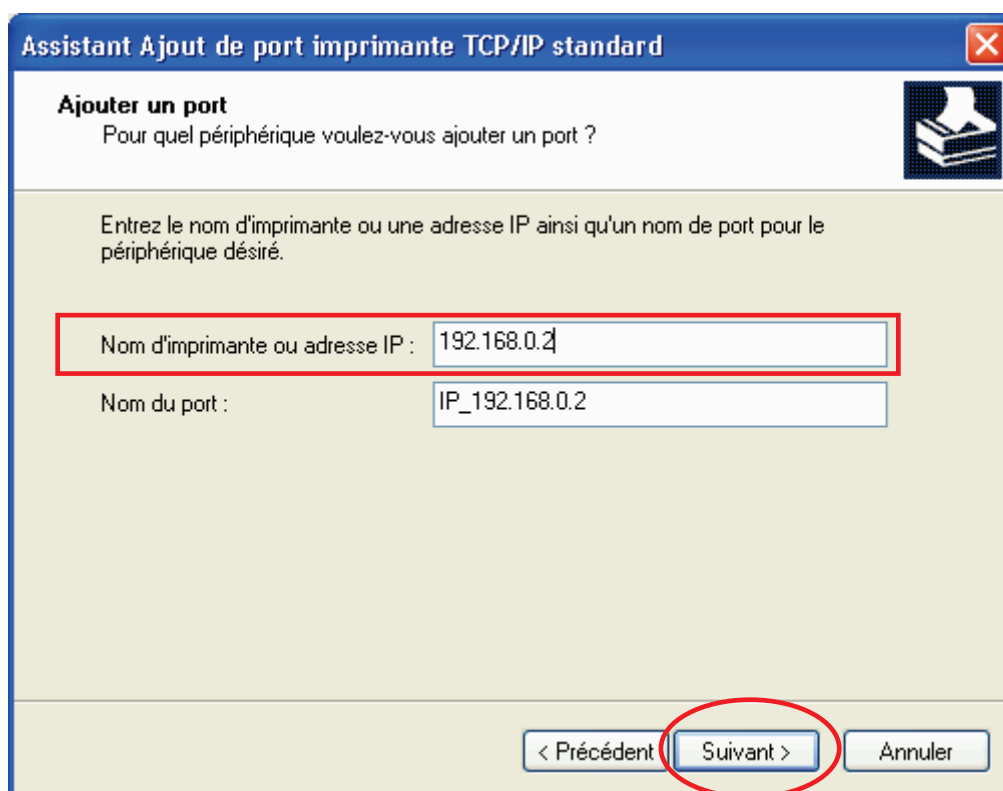
- (4) Sélectionnez [Créer un nouveau port] et [Standard TCP/IP Port]. Cliquez sur [Suivant].



- (5) L'assistant commence. Cliquez sur [Suivant].

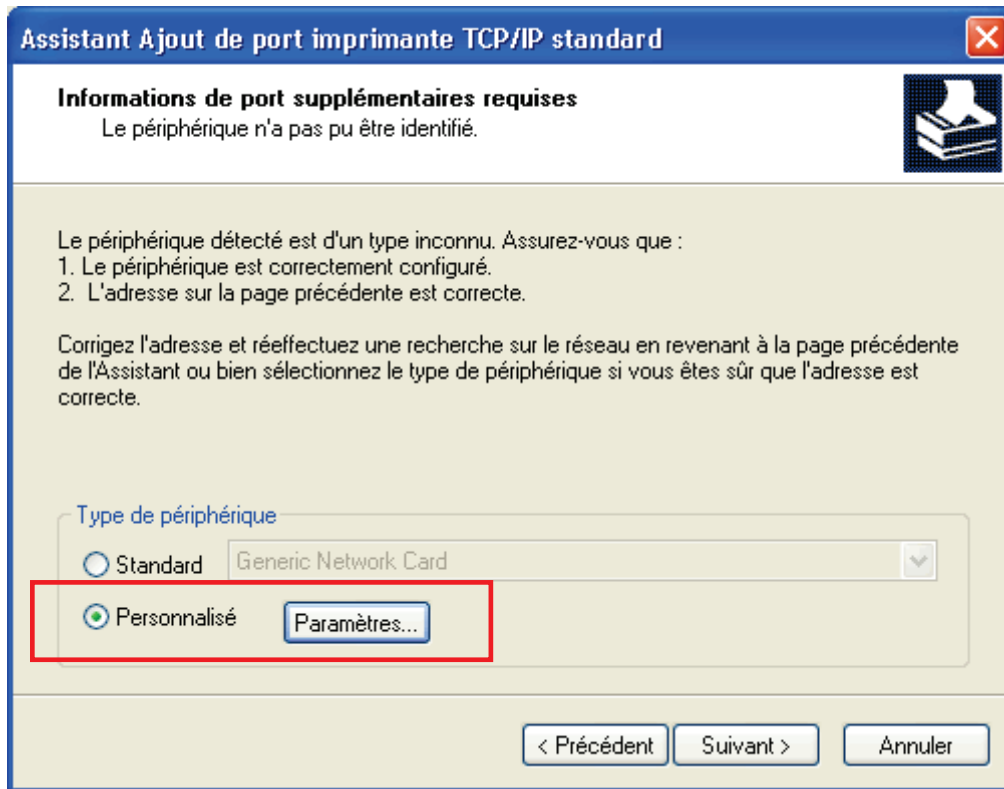


- (6) Entrez l'adresse IP assignée en étape (2) de "3-3-4-2. Assignation de l'adresse IP de la GT-3" et cliquez sur [Suivant].

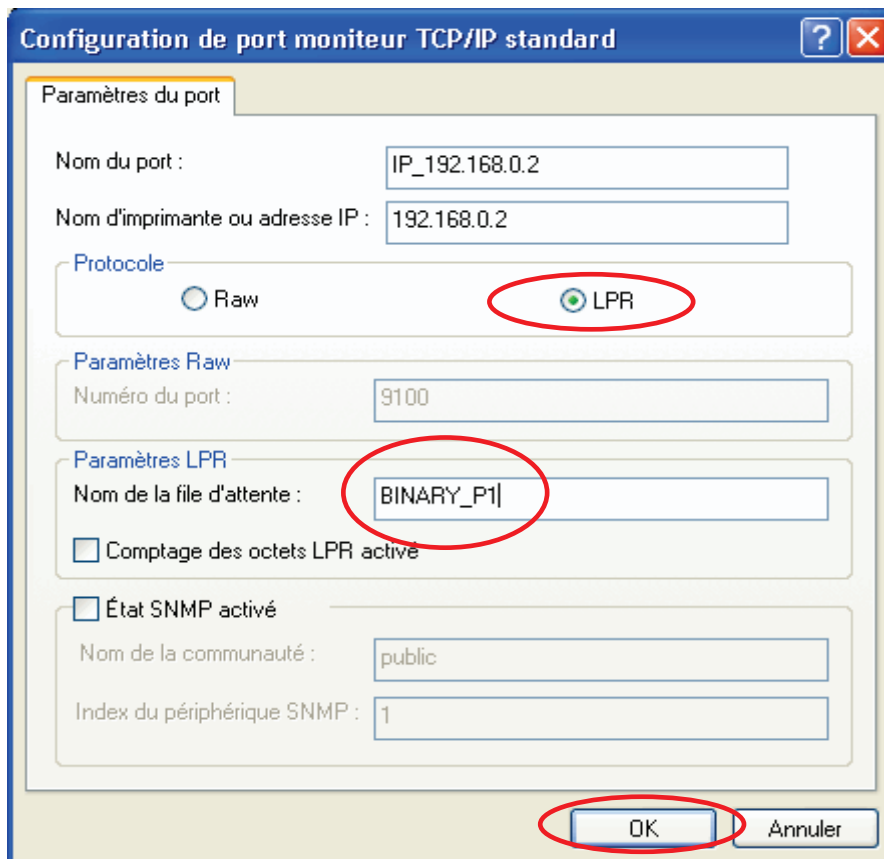


3. Prise en main

- (7) Attendez un instant, le dialogue suivant s'ouvre [Assistant Ajout de port imprimante TCP/IP standard]. Sélectionnez [Personnalisé] dans le type de périphérique et cliquez sur [Paramètres...]

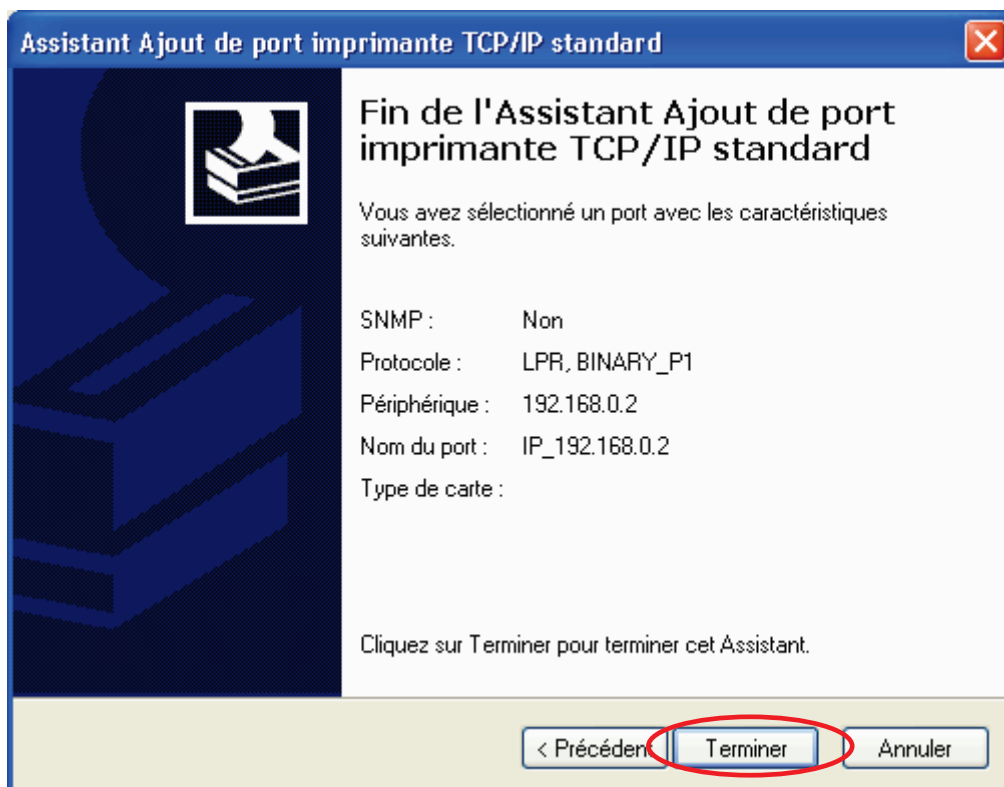


- (8) Sélectionnez [LPR] dans le Protocole et entrez [BINARY_P1] dans le nom de la file d'attente des Paramètres LPR et cliquez sur [OK].

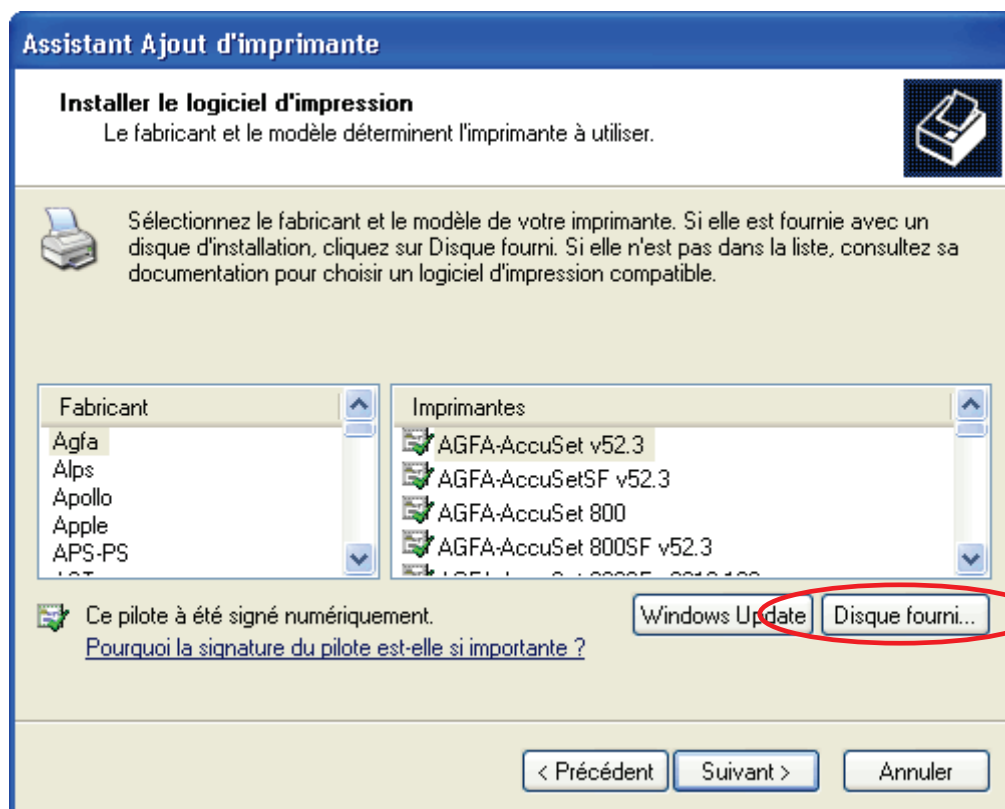


- (9) L'assistant revient rapidement en étape (7). Cliquez sur [Suivant].

- (10) [Assistant Ajout de port imprimante TCP/IP standard] est terminé. Cliquez sur [Terminer].

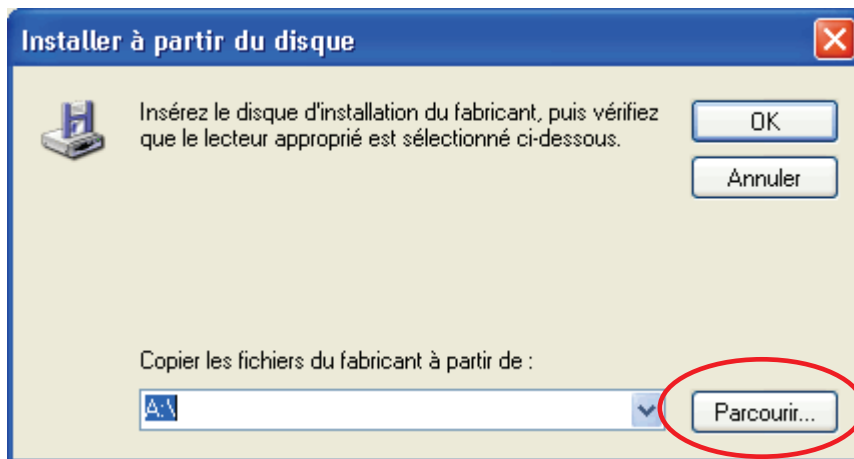


- (11) Le dialogue revient à [Assistant Ajout d'imprimante] et l'installation du logiciel d'impression commence. Cliquez sur [Disque fourni...].

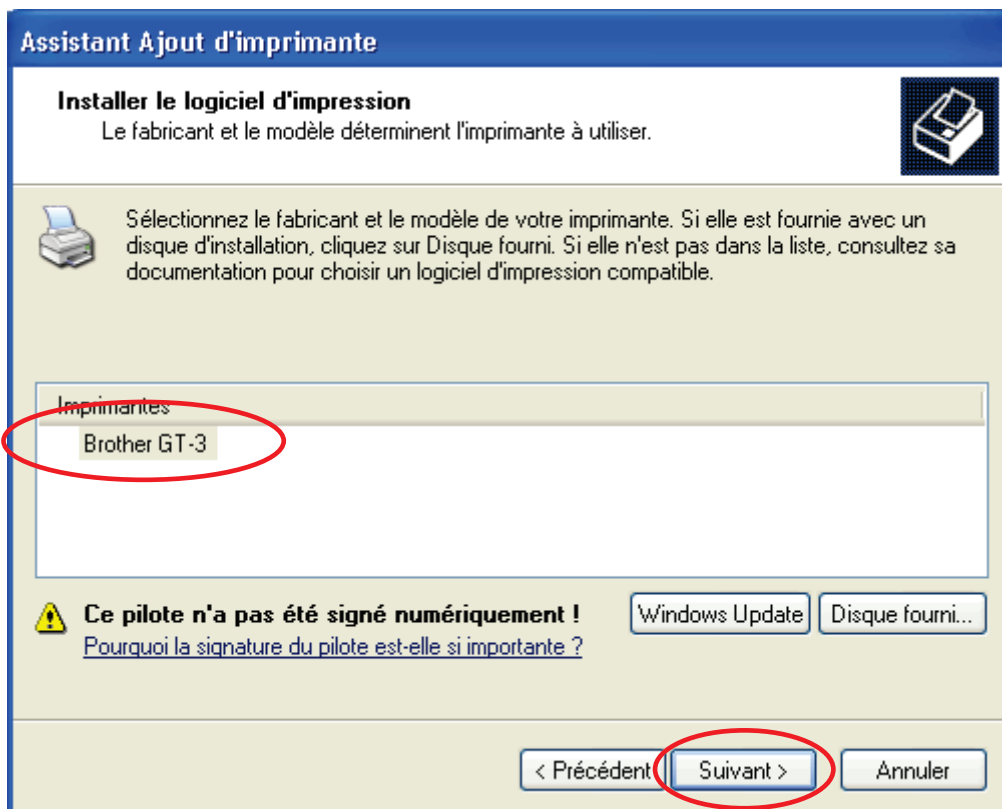


3. Prise en main

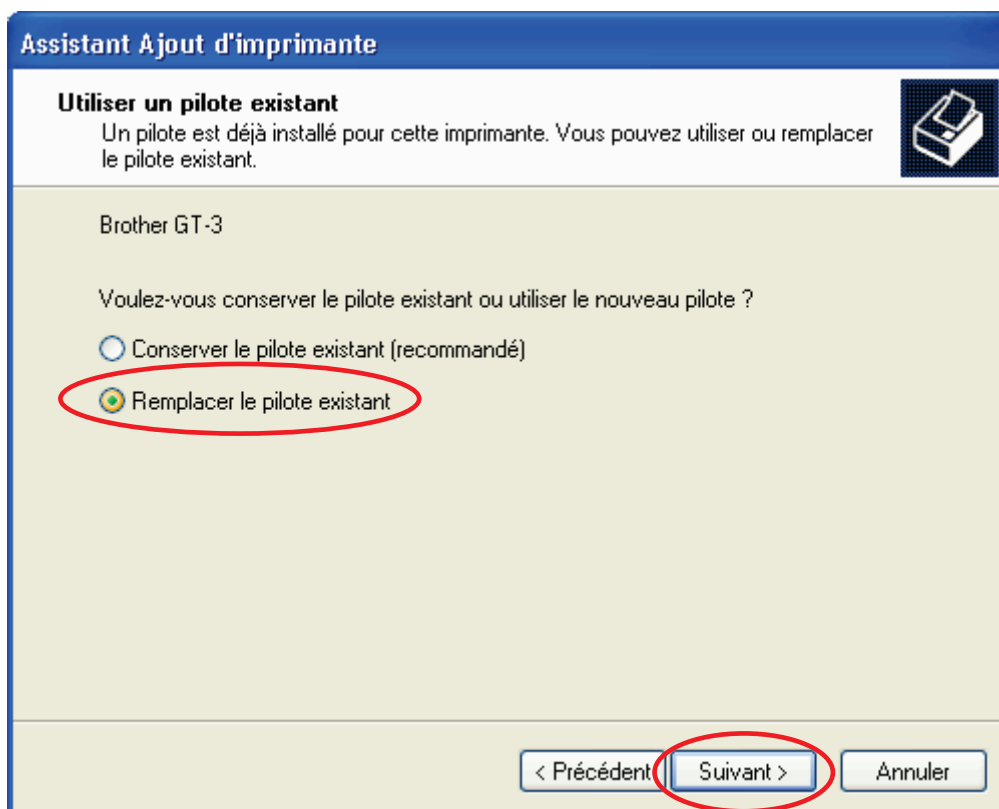
- (12) Cliquez sur [Parcourir...] et sélectionnez le fichier [32bit_OS] de l'installation, puis cliquez sur [OK]. (Seulement 32 bit OS est disponible pour Windows XP.)



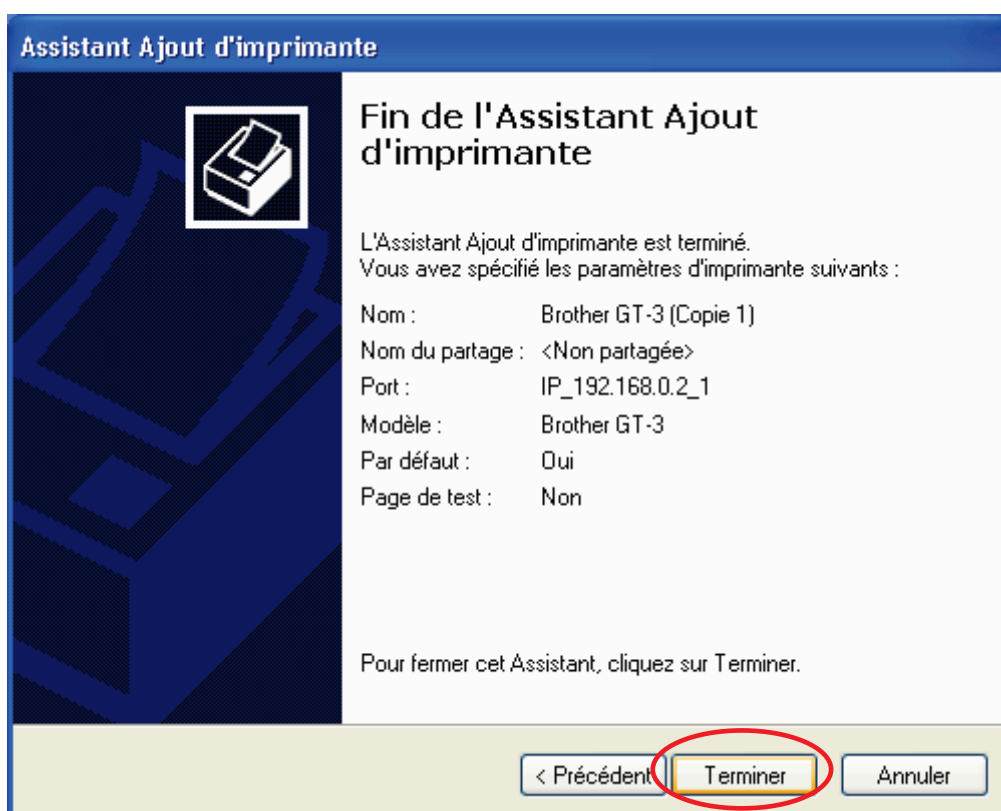
- (13) Confirmez que [Brother GT-3] est à sélectionner comme imprimante, et cliquez sur [Suivant].



- (14) Sélectionnez [Remplacer le pilote existant] et cliquez sur [Suivant].



- (15) Le dialogue indique "L'assistant Ajout d'imprimante est terminé (il est recommandable de sélectionner le pilote d'imprimante Brother GT-3 sortie du fichier comme passerelle de défaut)", "Nom du partage: non partagée" et "Page de test: Non"; cliquez sur [Suivant].
- (16) Le dialogue suivant s'ouvre pour confirmer que la GT-3 a été ajoutée à votre ordinateur avec succès. Cliquez sur [Terminer] pour terminer l'assistant.



3. Prise en main

3-3-5. Installation sur PC pour Windows Vista / Windows 7 / Windows 8 (32 bits / 64 bits)

Voir d'abord la section «3-3-2. Préparation du PC : Pour Windows XP (32 bits)» et confirmer le processus. Installer d'abord le pilote de l'imprimante pour la sortie du fichier «Brother GT-3 Sortie du fichier» sur votre ordinateur. Installer les programmes d'aide et les modes d'emploi du CD d'installation, il faut redémarrer le PC. Le PC est ensuite connecté au câble USB 2.0, l'imprimante est allumée et le câble USB 2.0 est branché à l'imprimante.

Connecter d'abord avec un câble USB 2.0 et ensuite au LAN en suivant les étapes de ce Manuel d'instruction.

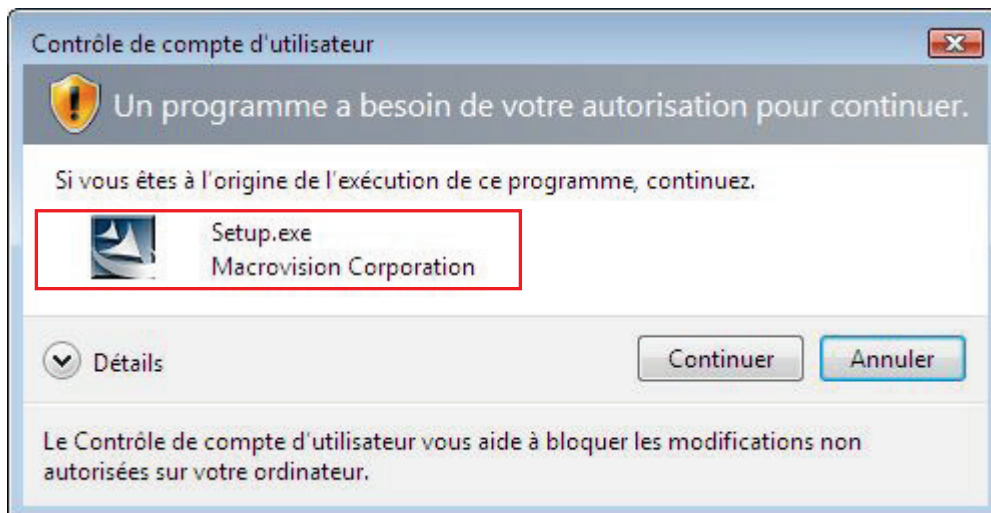
Installer d'abord le pilote de l'imprimante pour la sortie du fichier «Brother GT-3 Sortie du fichier» sur votre ordinateur.

Ne pas connecter l'imprimante à l'ordinateur à ce stade.

<Remarque>

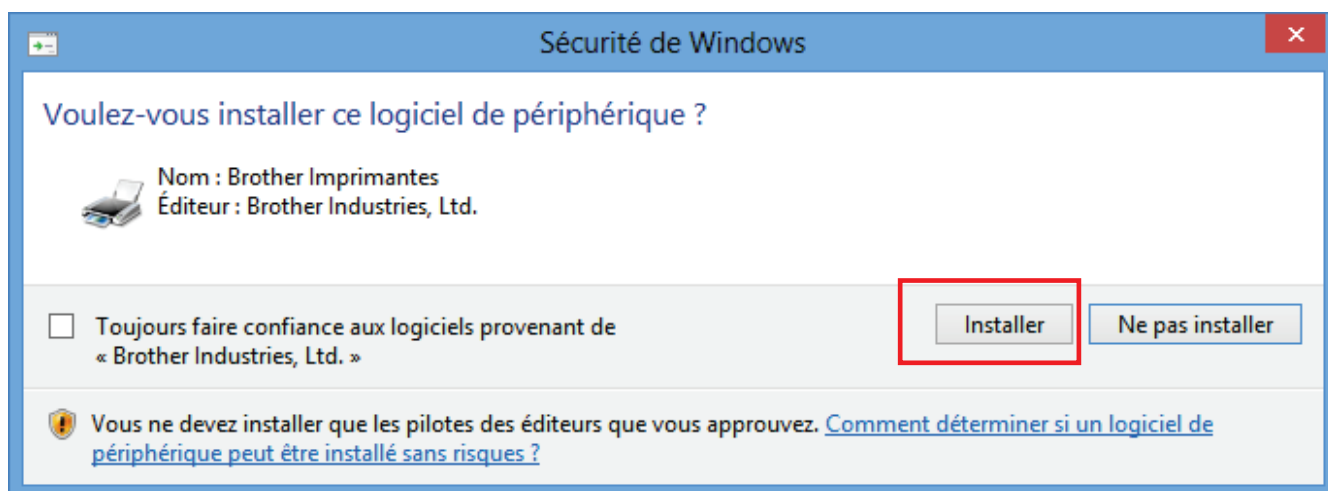
Vous devez vous connecter au PC en tant qu'Administrateur.

- (1) Allumez le PC.
- (2) Fermez toutes les applications actives.
- (3) Insérez le CD d'installation (fourni) dans le PC.
Affichez le lecteur de CD-ROM, allez dans [32bit_OS] et cliquez deux fois sur «Setup.exe».
- (4) L'écran s'assombrit et la boîte de dialogue suivante s'affiche lorsque le Contrôle de compte d'utilisateur est activé. Cliquez sur «Continuer».



- (5) L'installation démarre. Suivez les instructions qui s'affichent à l'écran.

(6) Le dialogue suivant s'affiche pendant l'installation. Cliquez sur «Installer».



Windows 8

(7) Une fois l'installation terminée, vous devez redémarrer votre ordinateur. Retirez le CD d'installation et redémarrez votre PC. Si vous prévoyez d'utiliser l'imprimante sans la connecter à votre PC, la préparation du PC est terminée.

3-3-6. Connexion à l'aide du câble USB 2.0 : Windows Vista / Windows 7 / Windows 8

- (1) Branchez le câble USB 2.0 sur votre imprimante (HORS tension).
- (2) Branchez l'autre extrémité du câble USB 2.0 sur votre PC.
- (3) Allumez votre imprimante GT-3. L'installation débute automatiquement. Des informations s'affichent dans la partie inférieure droite de l'écran du PC.
- (4) Après l'installation, ouvrez «Imprimantes» dans le Panneau de configuration du PC.
- (5) Cliquez sur l'icône «Brother GT-3» ou «Brother GT-3 FileOutput», puis sélectionnez «Définir comme imprimante par défaut» dans le menu «Fichier». Ceci facilitera la définition de la présentation dans votre application logicielle. La configuration du PC est terminée.

3. Prise en main

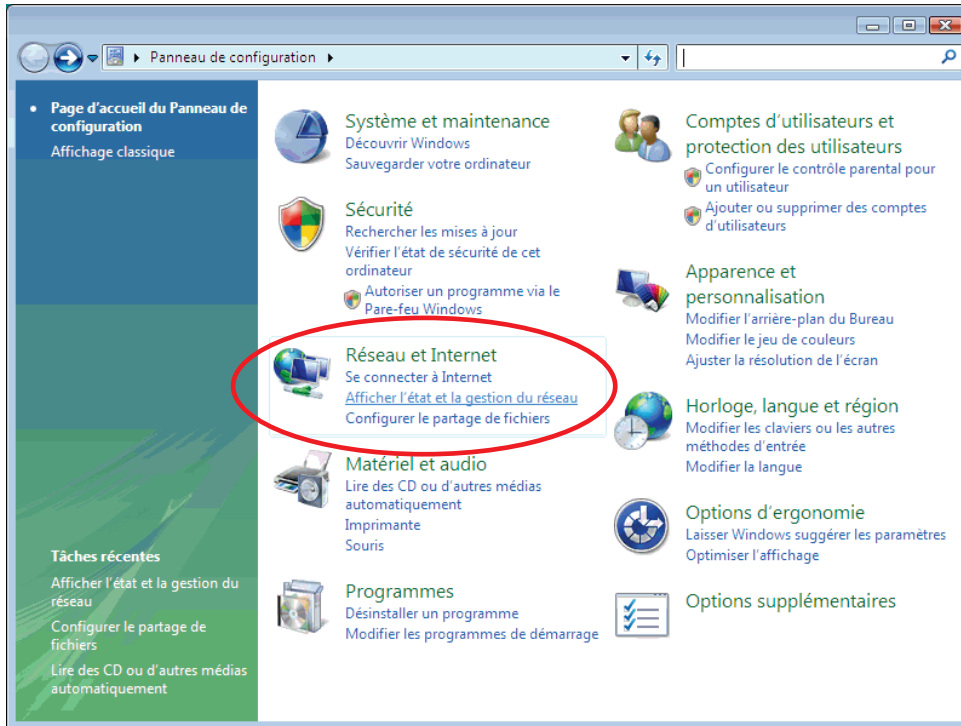
3-3-7. Paramétrage Réseau: Pour Windows Vista / Windows 7 / Windows 8

3-3-7-1. Assignment de l'adresse IP de votre PC

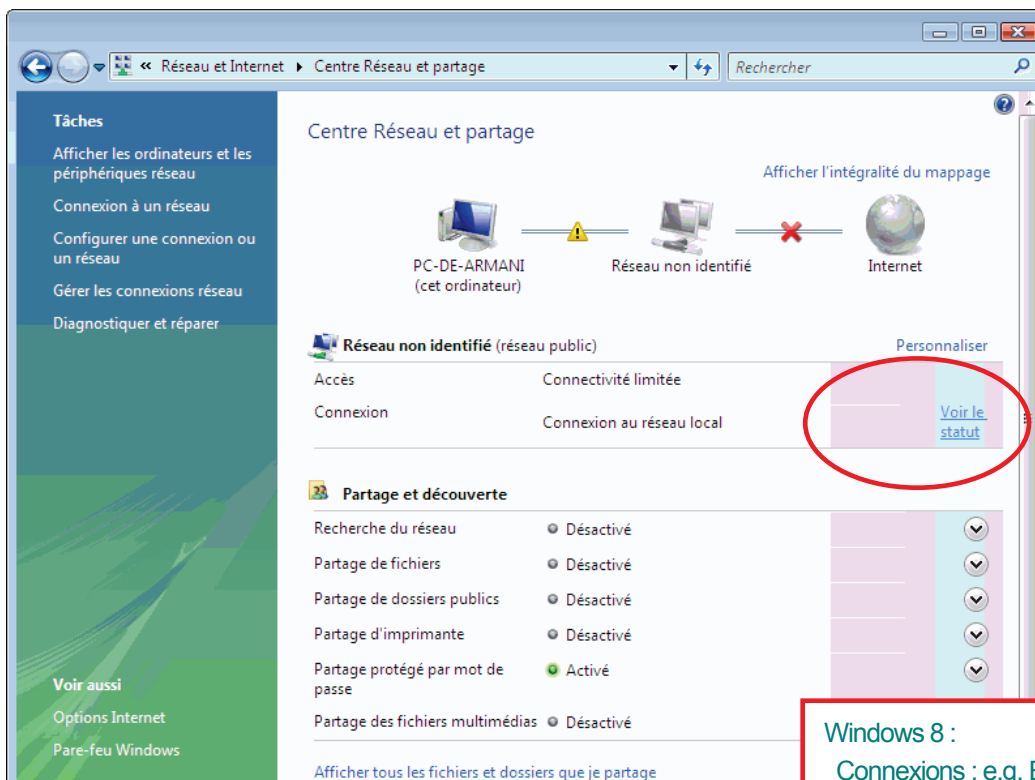
<Remarque>

Voir aussi "3-3-7-2. Assignment de l'adresse IP de la GT-3" si une adresse IP a été déjà assignée à votre PC.

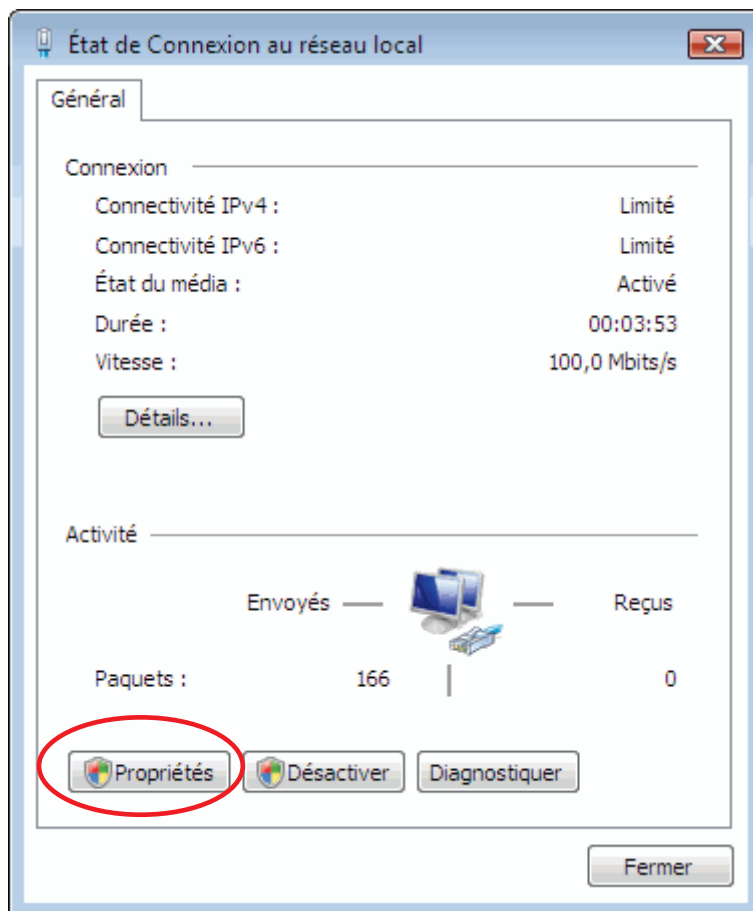
- (1) Si une adresse IP n'est pas encore assignée à votre PC, connectez tout d'abord votre PC au Réseau avec un câble LAN et sélectionnez [Réseau et Internet] et ensuite [Centre Réseau et partage].



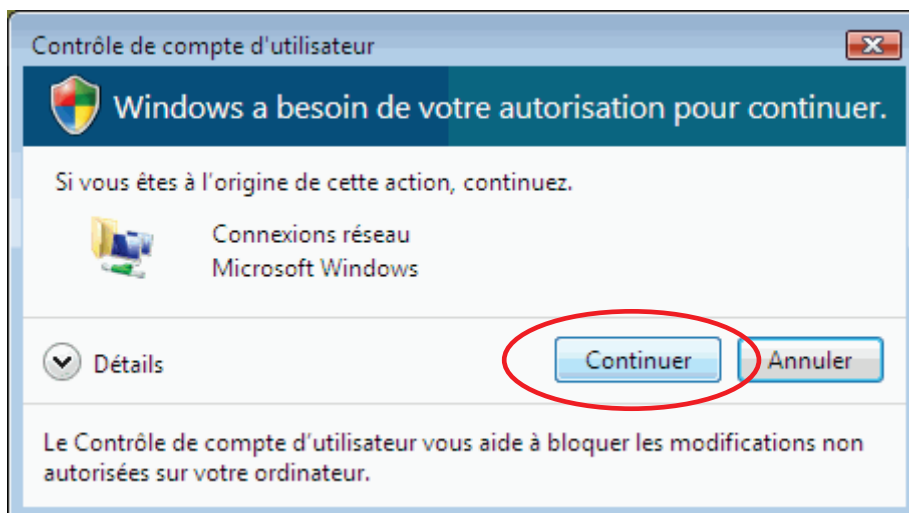
- (2) Sélectionnez [Voir le statut] de Connexion (Windows 7) au réseau local pour assigner l'adresse IP



(3) Cliquez sur [Propriétés].

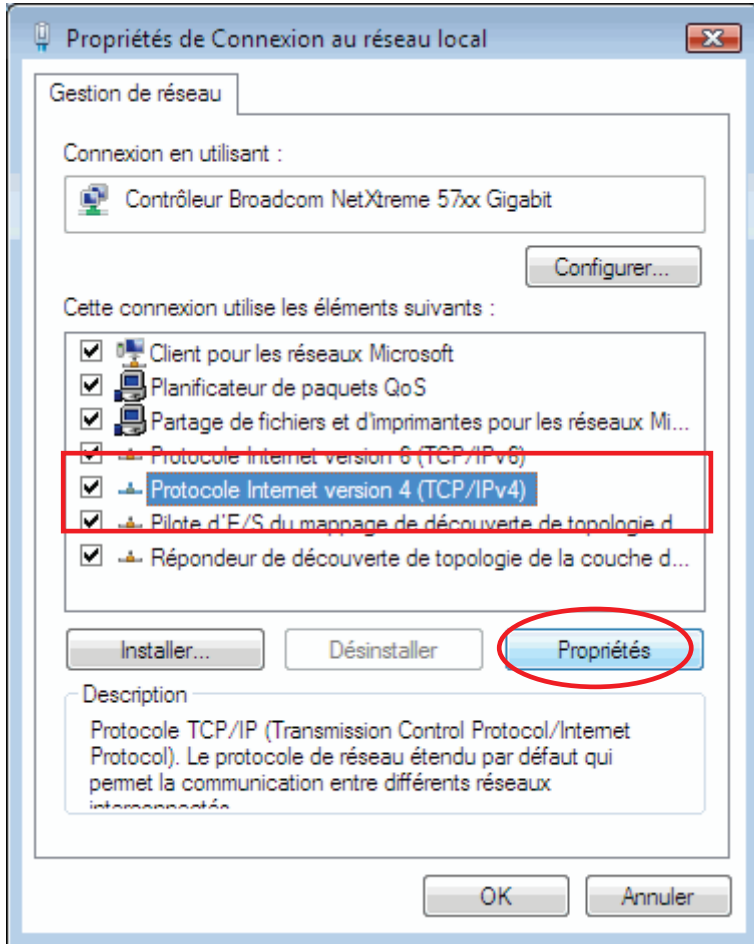


(4) Le message suivant est indiqué si [Contrôle de compte d'utilisateur] est ON. Sélectionner [Continuer].

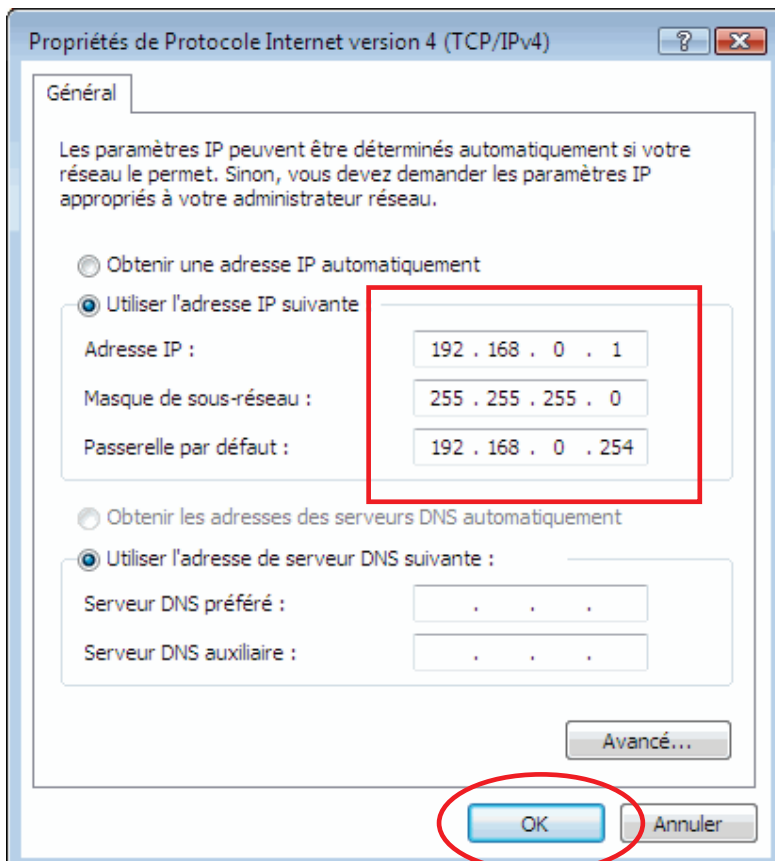


3. Prise en main

- (5) Sélectionnez [Protocole Internet Version 4 (TCP/IPv4)] et cliquez sur [Propriétés].



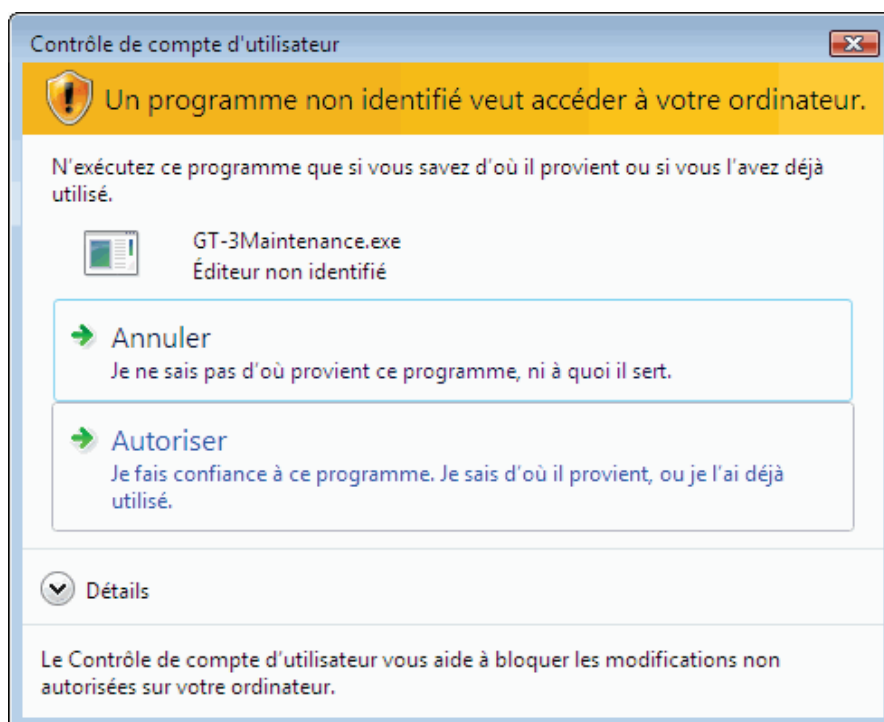
- (6) Assignez les paramètres déterminés de l'adresse IP, du masque sous-réseau et de la passerelle par défaut à votre PC et cliquez sur [OK]. (Les paramètres ci-dessous ne présentent qu'un exemple.)



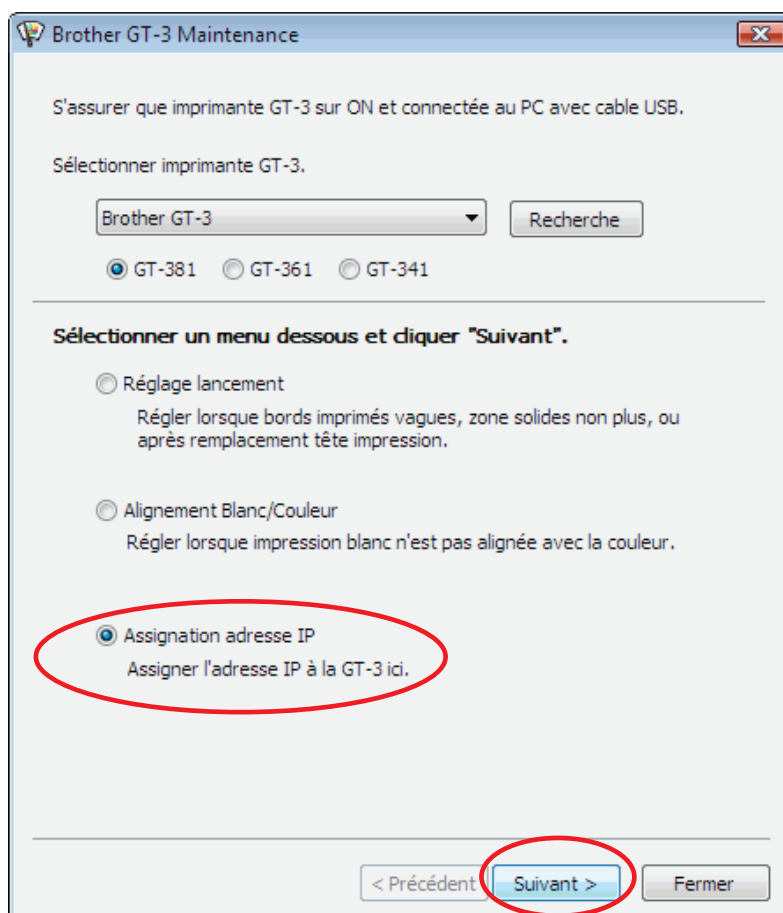
3-3-7-2. Assignment de l'adresse IP de la GT-3

Assignez l'adresse IP de la GT-3 après avoir assigné l'adresse IP de votre PC.

- (1) Le message suivant est indiqué si [Contrôle de compte d'utilisateur] est ON. Sélectionnez [Autoriser] pour continuer.

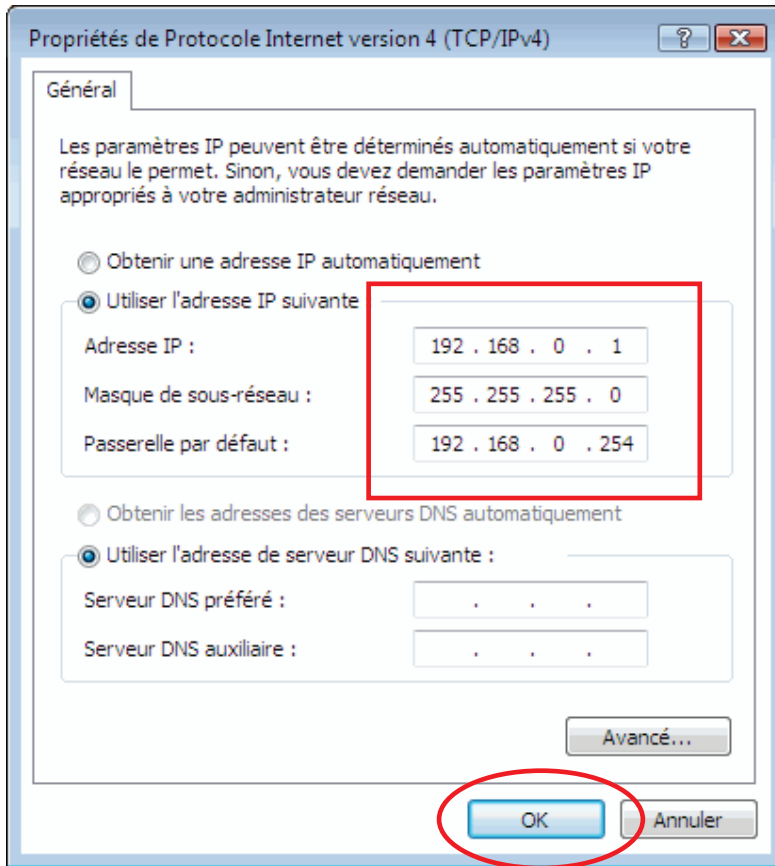


- (2) Mettez la GT-3 en marche ; assurez-vous que l'imprimante GT-3 est sur ON et connectée au PC avec un câble USB. Exécutez Brother GT-3 Maintenance et sélectionnez [Assignment adresse IP]. Cliquez sur [Suivant].

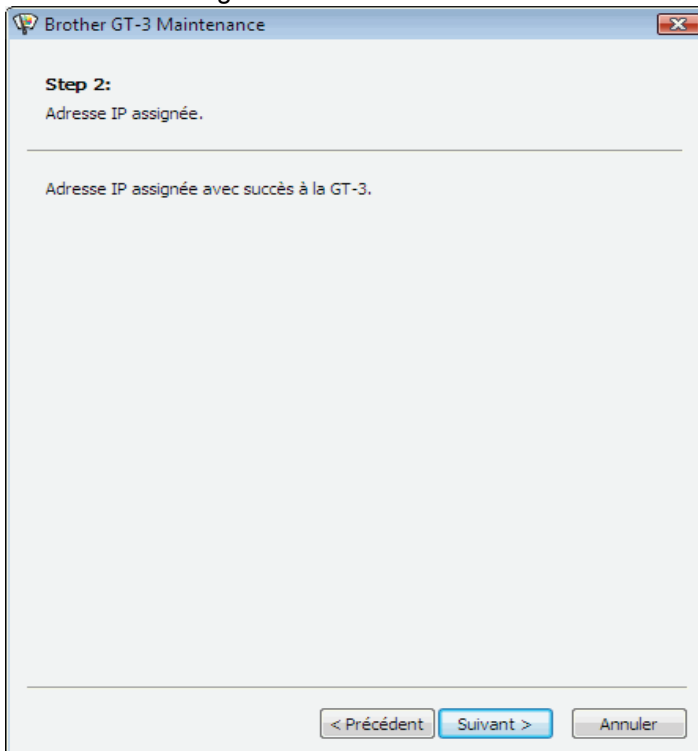


3. Prise en main

- (3) Assignez les paramètres déterminés de l'adresse IP, du masque sous-réseau et de la passerelle par défaut à votre PC et cliquez sur [OK]. (Les paramètres ci-dessous ne présentent qu'un exemple.)



- (4) L'adresse IP est assignée avec succès à la GT-3.



- (5) Un code d'erreur apparaît si en étape (2) des paramètres incorrects sont assignés à l'adresse IP, au sous-masque de réseau ou à la passerelle par défaut. Vérifier les paramètres et saisissez-les de nouveau.

3-3-7-3. Paramétrage de la GT-3 au LAN

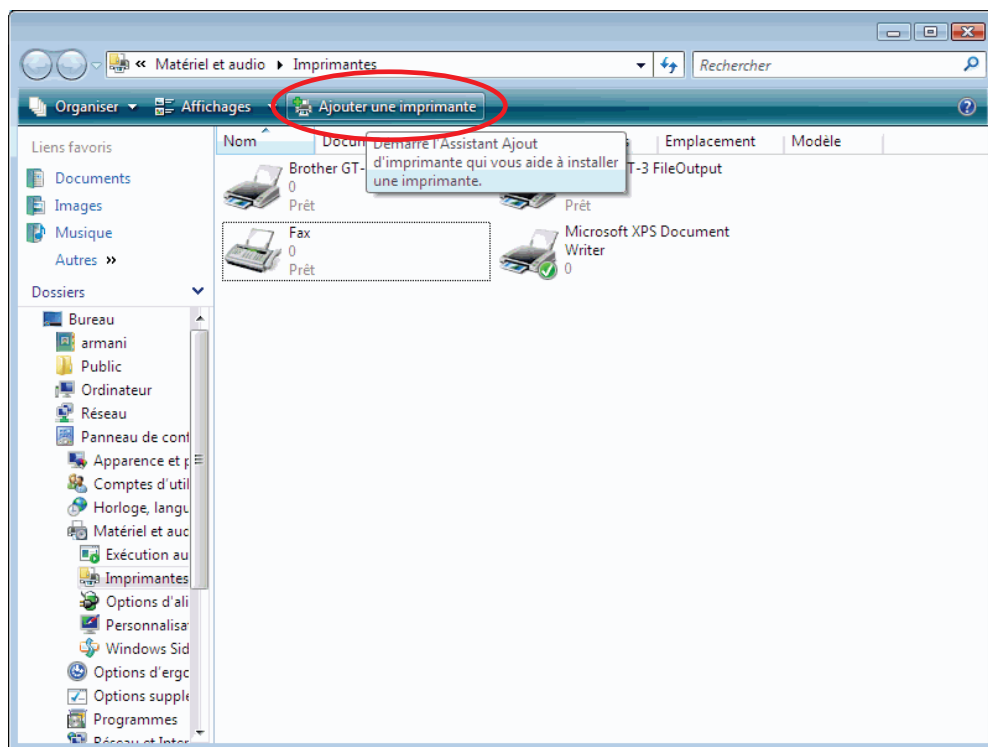
- (1) Connectez votre PC à la GT-3 avec le câble LAN et mettez l'imprimante en marche.

Windows Vista Sélectionnez [Imprimantes] du [panneau de contrôle].

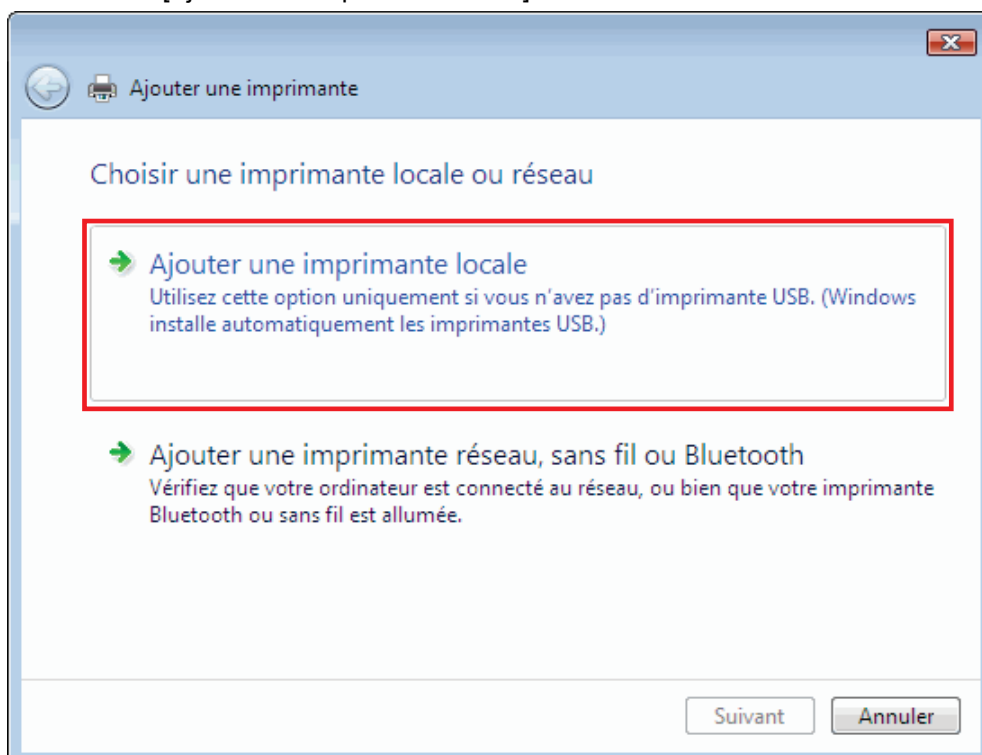
Windows 7 Sélectionnez [Imprimantes et appareils] du [panneau de contrôle].

Windows 8 Sélectionnez [Afficher les périphériques et imprimantes] du [panneau de contrôle].

Sélectionnez [Ajouter une imprimante].



- (2) Sélectionnez [Ajouter une imprimante locale].



3. Prise en main

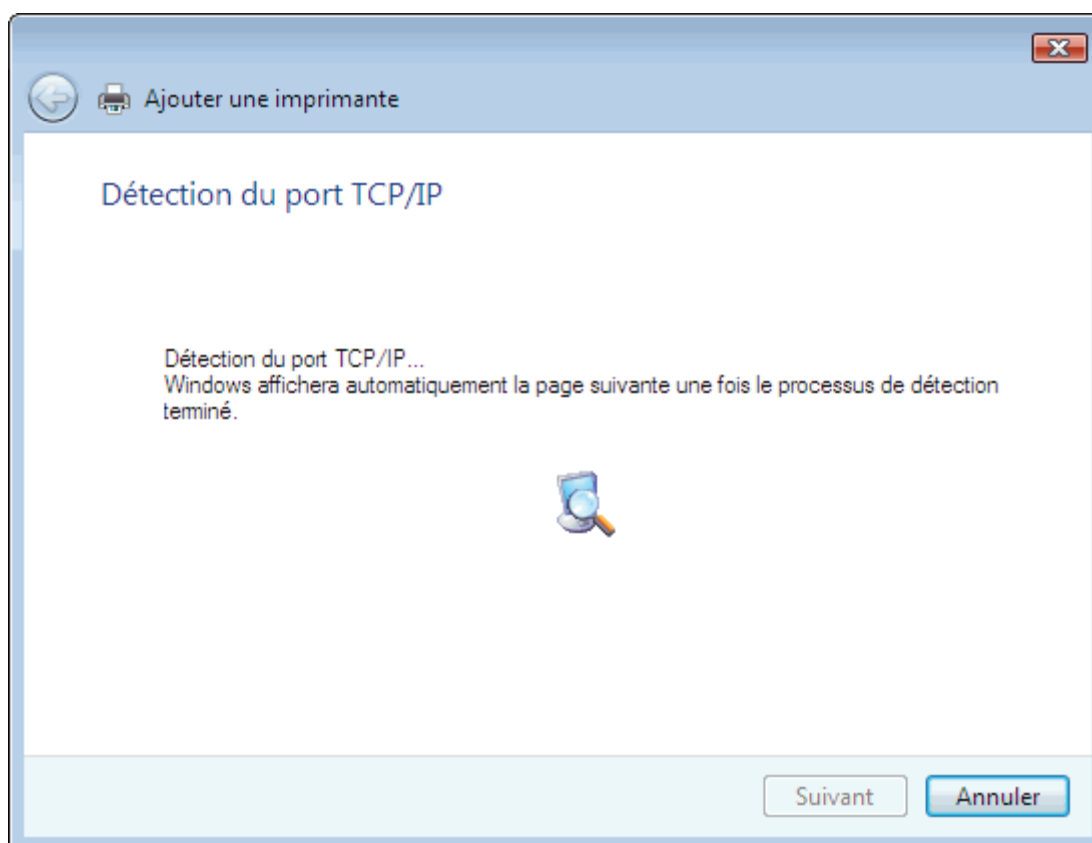
- (3) Sélectionnez [Créer un nouveau port] et [Standard TCP/IP Port] comme type de port. Cliquez sur [Suivant].

The screenshot shows the 'Ajouter une imprimante' wizard window. The title bar reads 'Ajouter une imprimante'. The main heading is 'Choisir un port d'imprimante'. Below the heading, there is a descriptive text: 'Un port d'imprimante est un type de connexion qui permet à votre ordinateur d'échanger des informations avec une imprimante.' There are two radio button options: 'Utiliser un port existant : LPT1: (Port imprimante)' and 'Créer un nouveau port :'. The 'Créer un nouveau port' option is selected and circled in red. Below this, there is a 'Type de port :' dropdown menu with 'Standard TCP/IP Port' selected, also circled in red. At the bottom right, there are two buttons: 'Suivant' (circled in red) and 'Annuler'.

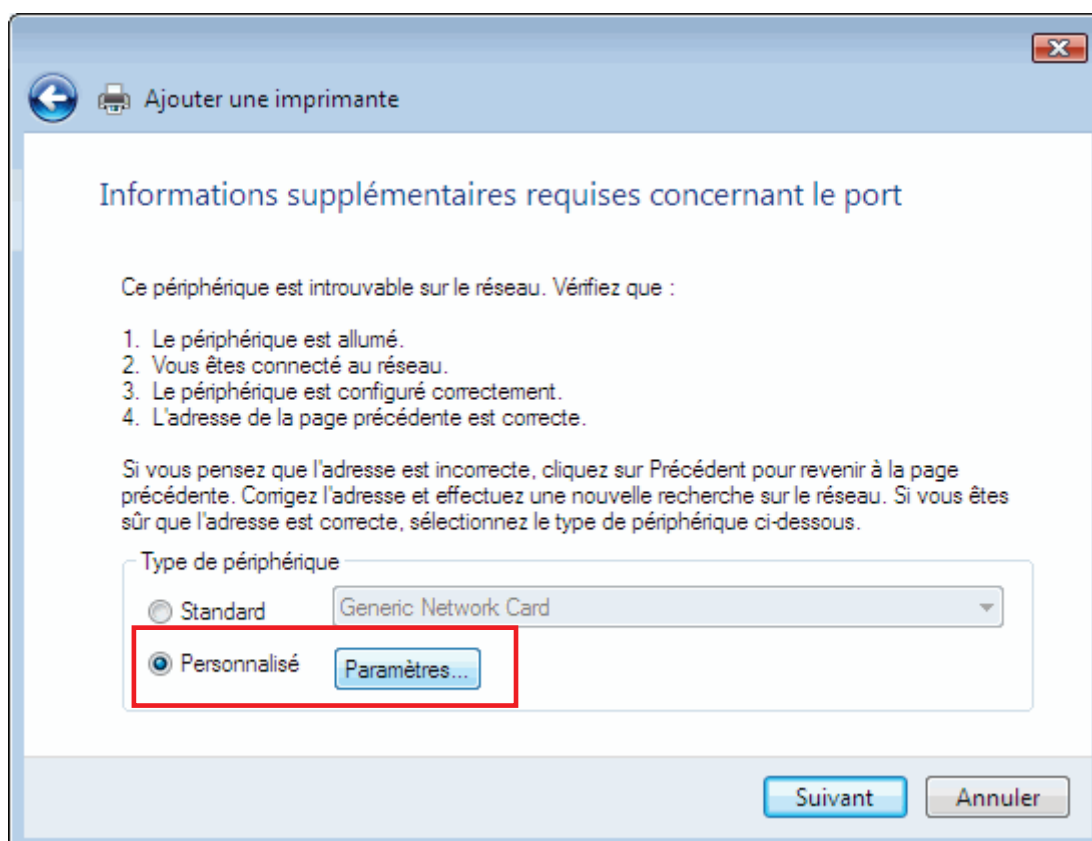
- (4) Entrez l'adresse IP assignée en étape (3) de "3-3-7-2. Assignment de l'adresse IP de la GT-3", et désactivez la case à cocher [Interroger l'imprimante et sélectionner automatiquement le pilote à utiliser]. Cliquez [Suivant].

The screenshot shows the 'Ajouter une imprimante' wizard window at the 'Entrer un nom d'hôte ou une adresse IP d'imprimante' step. The title bar reads 'Ajouter une imprimante'. The main heading is 'Entrer un nom d'hôte ou une adresse IP d'imprimante'. There is a 'Type de périphérique :' dropdown menu with 'Détection automatique' selected. Below it, there is a 'Nom d'hôte ou adresse IP :' text box containing '192.168.0.2', which is circled in red. Below that, there is a 'Nom du port :' text box containing '192.168.0.2'. At the bottom, there is a checkbox labeled 'Interroger l'imprimante et sélectionner automatiquement le pilote à utiliser', which is unchecked and circled in red. At the bottom right, there are two buttons: 'Suivant' (circled in red) and 'Annuler'.

- (5) Le dialogue suivant "Détection du port TCP/IP" s'ouvre et change automatiquement en « Ajouter une imprimante ».



- (6) Le message suivant est indiqué : [Ce périphérique est introuvable sur le réseau. Vérifier que :] Sélectionnez [Personnalisé] et cliquez sur [Paramètres...]



3. Prise en main

- (7) Sélectionnez [LPR] dans le Protocole, entrez [BINARY_P1] dans le nom de la file d'attente et cliquez [OK].

Configuration du moniteur de port TCP/IP standard

Paramètres du port

Nom du port : 192.168.0.2

Nom d'imprimante ou adresse IP : 192.168.0.2

Protocole

Raw LPR

Paramètres bruts

Numéro du port : 9100

Paramètres LPR

Nom de la file d'attente : BINARY_P1

Comptage des octets LPR activé

État SNMP activé

Nom de la communauté : public

Index du périphérique SNMP : 1

OK Annuler

- (8) L'assistant revient à l'étape (6). Cliquez sur [Suivant].

Ajouter une imprimante

Informations supplémentaires requises concernant le port

Ce périphérique est introuvable sur le réseau. Vérifiez que :

1. Le périphérique est allumé.
2. Vous êtes connecté au réseau.
3. Le périphérique est configuré correctement.
4. L'adresse de la page précédente est correcte.

Si vous pensez que l'adresse est incorrecte, cliquez sur Précédent pour revenir à la page précédente. Corrigez l'adresse et effectuez une nouvelle recherche sur le réseau. Si vous êtes sûr que l'adresse est correcte, sélectionnez le type de périphérique ci-dessous.

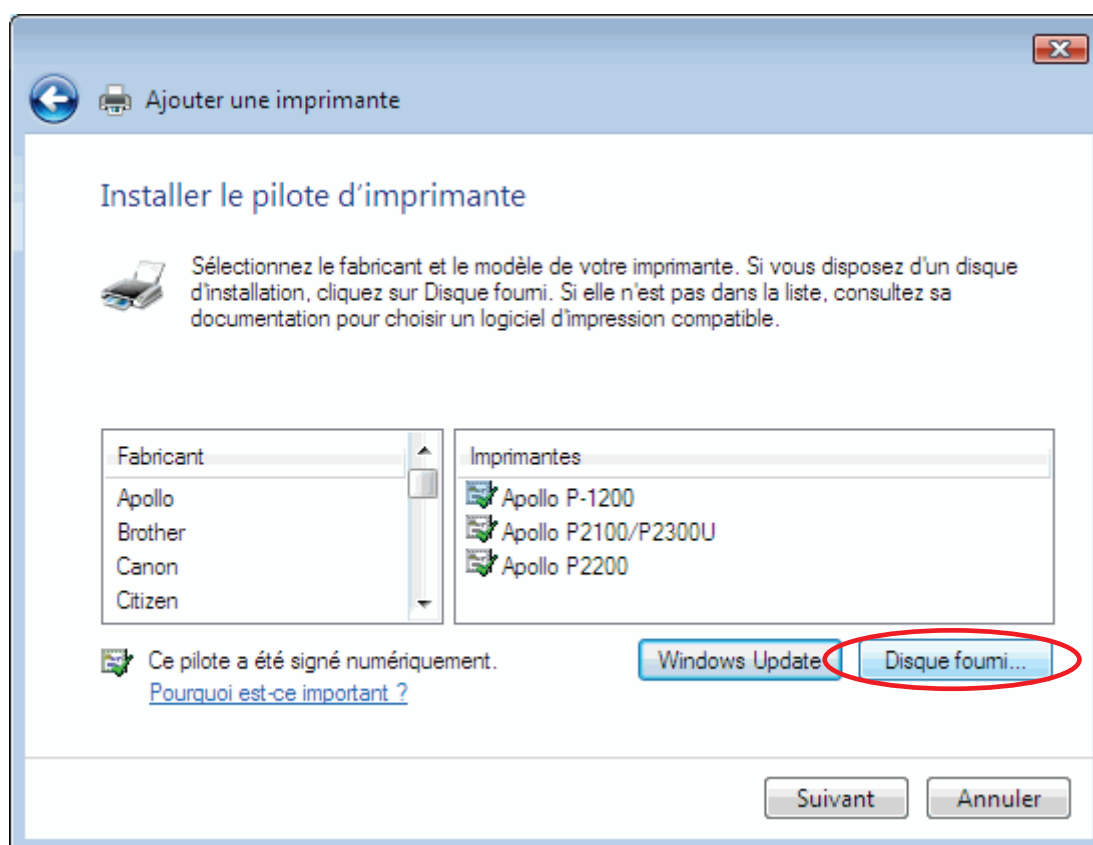
Type de périphérique

Standard Generic Network Card

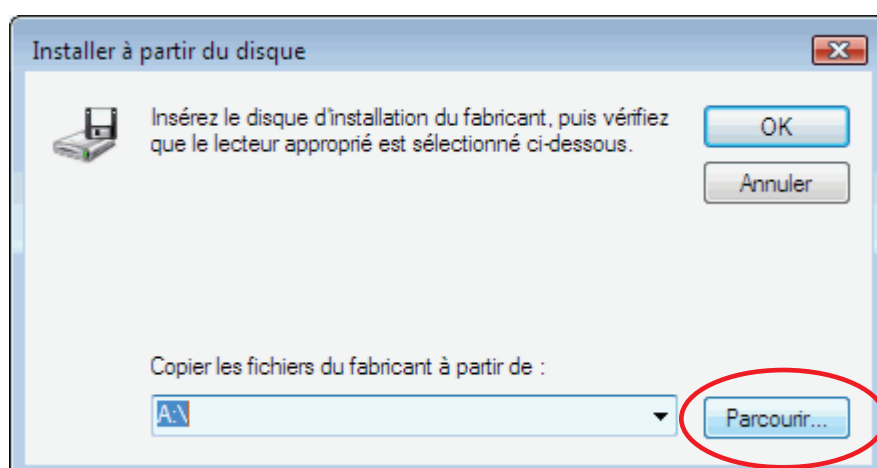
Personnalisé Paramètres...

Suivant Annuler

- (9) Le dialogue revient à [Ajouter une imprimante] et l'installation du pilote d'imprimante commence. Cliquez [Disque fourni...]

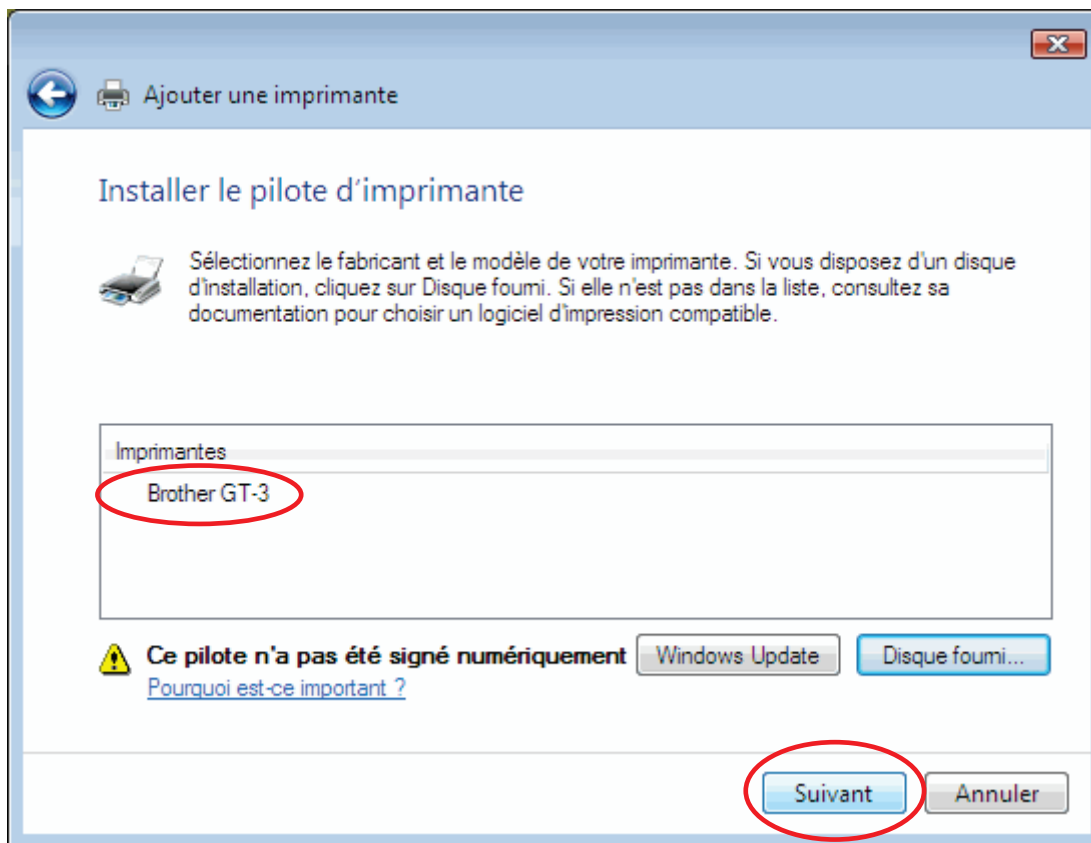


- (10) Cliquez [Parcourir...] et sélectionnez soit le fichier [32bit_OS] ou [64bit_OS] dans l'installation en fonction de votre PC, ensuite cliquez [OK].

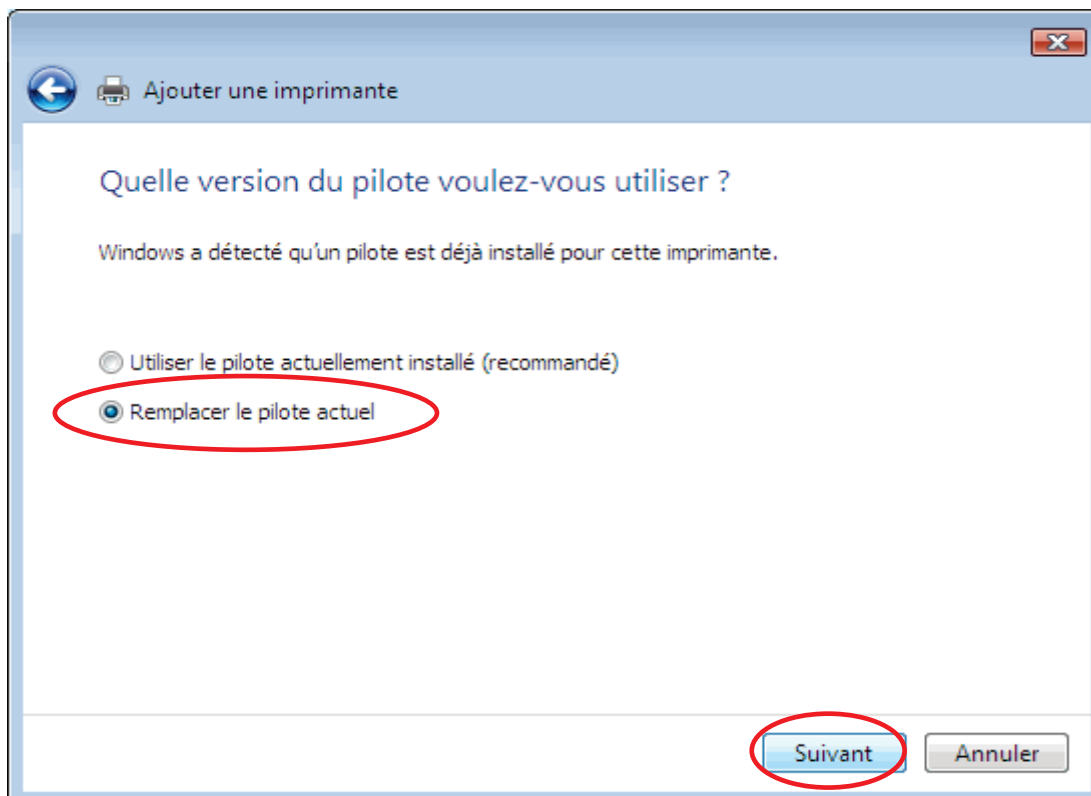


3. Prise en main

- (11) Confirmez et sélectionnez l'imprimante [Brother GT-3], ensuite cliquez [Suivant].

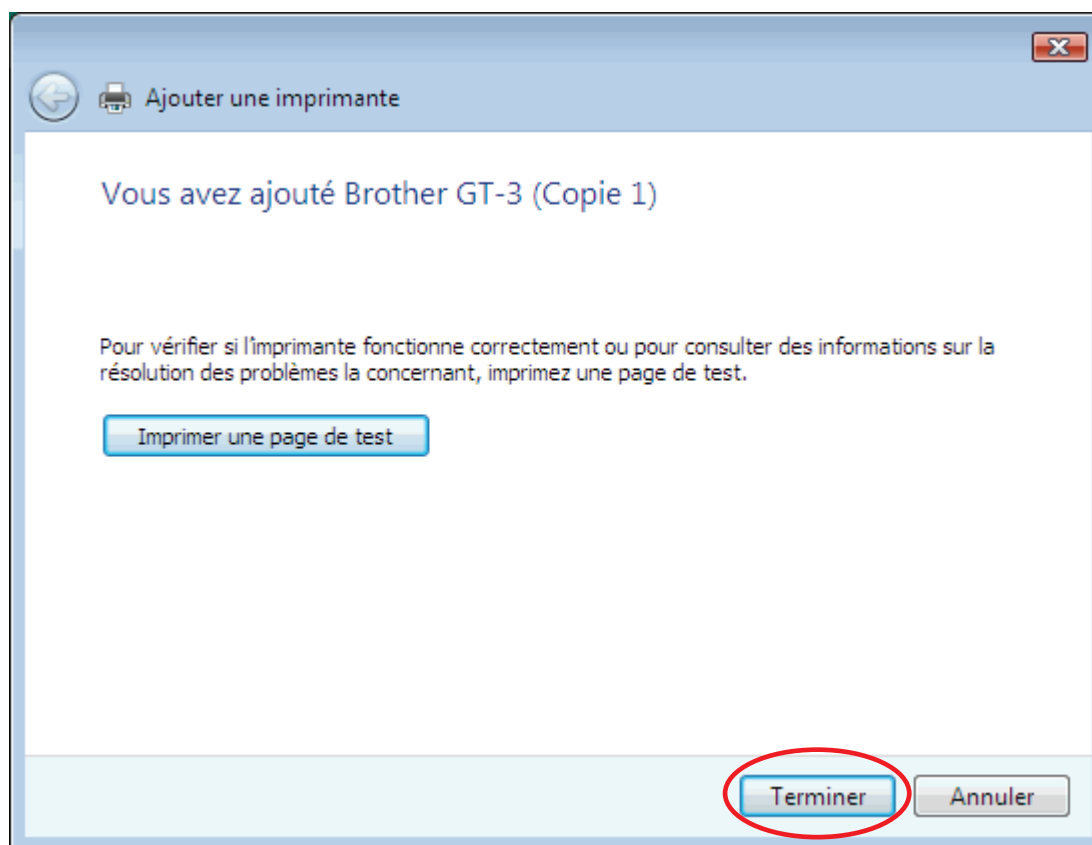


- (12) Sélectionnez [Remplacer le pilote actuel] et cliquez sur [Suivant].



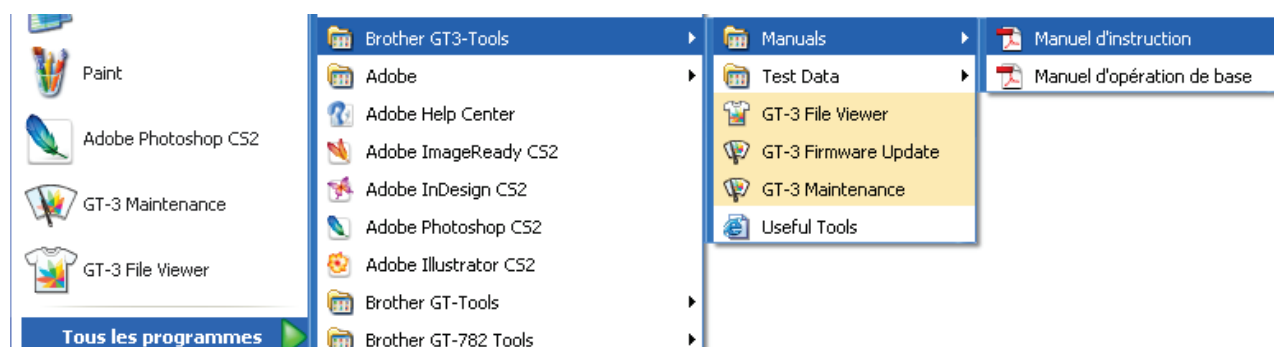
- (13) Le dialogue indique « Nom », « Modèle : Brother GT-3 » comme imprimante « par défaut : OUI », « Nom de partage : non partagée ». Cliquez sur [Suivant].

- (14) Le dialogue final indique que vous avez ajouté Brother GT-3 avec succès. Cliquez [Terminer] pour terminer l'assistant.



3-3-8. Ouverture des manuels installés

- (1) Dans le menu «Démarrer», cliquez sur «Tous les programmes».
 (2) Sélectionner "Modes d'emploi" des «Programmes d'aide Brother GT-3».



- (3) Cliquer sur le manuel souhaité. La langue correspond à la langue sélectionnée pendant l'installation.

<Remarque>

Seuls les manuels correspondant à la langue sélectionnée sont installés sur votre PC. Les autres fichiers PDF se trouvent dans le dossier des manuels du CD d'installation.

3. Prise en main

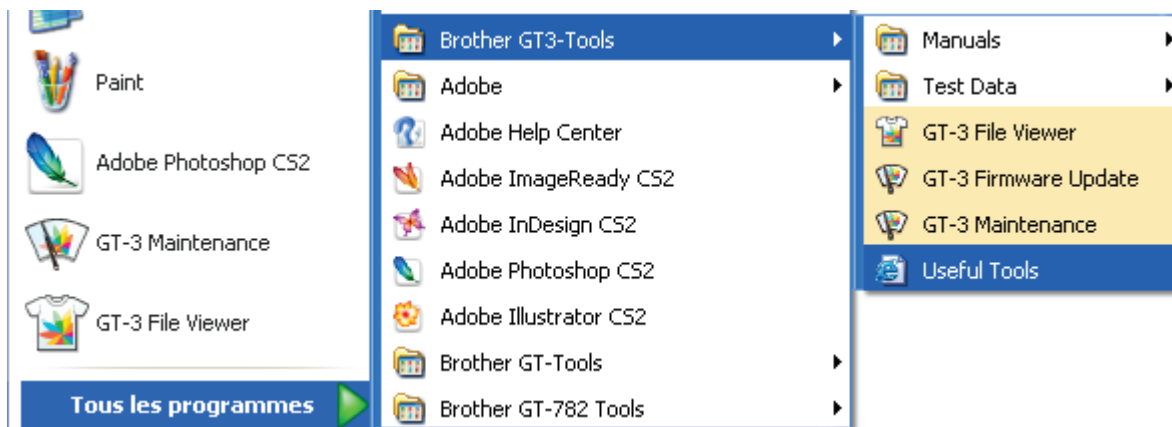
3-3-9. Ouverture des outils pratiques

Sélectionner les «Programmes d'aide Brother GT-3» et les «Outils pratiques»

Palettes de couleurs d'Adobe Photoshop, Illustrator et CorelDRAW

Les palettes de couleurs «GT_Colors_T.aco» d'Adobe Photoshop, «GT_Colors_T.ai» d'Illustrator et «GT_Colors.cpl» / «GT_Tshirts.cpl» de CorelDRAW sont à votre disposition. Les couleurs sont les mêmes que sur les nuanciers GT «ColorChart_1200.ar3» und «ColorChart_600.ar3» dans les «Données de test» sous les «Programmes d'aide Brother GT-3». Imprimez le nuancier «ColorChart» et utilisez-le pour vérifier les couleurs réellement obtenues sur l'imprimante. (CorelDRAW ne permettant pas d'inclure des couleurs identiques dans une même palette, nous vous offrons deux palettes de couleurs distinctes.)

- (1) Sélectionner [Tous les programmes] au menu [Démarrage] de votre PC.
- (2) Sélectionner «Outils pratiques» des «Programmes d'aide Brother GT-3».



- (3) Cliquer sur les fichiers désirés.
- (4) Pour utiliser les palettes de couleurs dans les applications, référez-vous à la section « 4-2. Définition des paramètres d'impression de l'application » du manuel d'instruction ou consultez l'Aide des applications.

Impression d'une grille sur le revêtement du plateau d'impression

- (1) Sélectionner «Outils pratiques» des «Programmes d'aide Brother GT-3».
- (2) Double-cliquez sur le fichier des données matricielles pour la taille de plaque d'impression correspondante (p. ex. Grid14x16.ar3) et envoyez-les à l'imprimante.
- (3) Imprimez les données directement sur le plateau, sans placer de T-shirt. Utilisez du papier ou un chiffon pour sécher l'encre une fois l'impression terminée.

<Remarque>

Imprimer une nouvelle grille après avoir remplacé le revêtement du plateau.

Fichiers d'action Photoshop

Deux fichiers d'action sont disponibles. «SolidWhite.atn» (voir «4-2-3. Paramètres de l'application Adobe Photoshop» du manuel d'instruction.), pour changer RGB=255 blanc en RGB=254 blanc et «TransLayer.atn» (voir «4-3-13. Imprimer le fichier image sur une couche transparente» du manuel d'instruction), pour préserver les données transparentes de l'image. Ces fichiers d'action épargnent du temps. Veuillez trouver de plus amples informations dans l'aide du Photoshop.

Listes de couleurs (PDF)

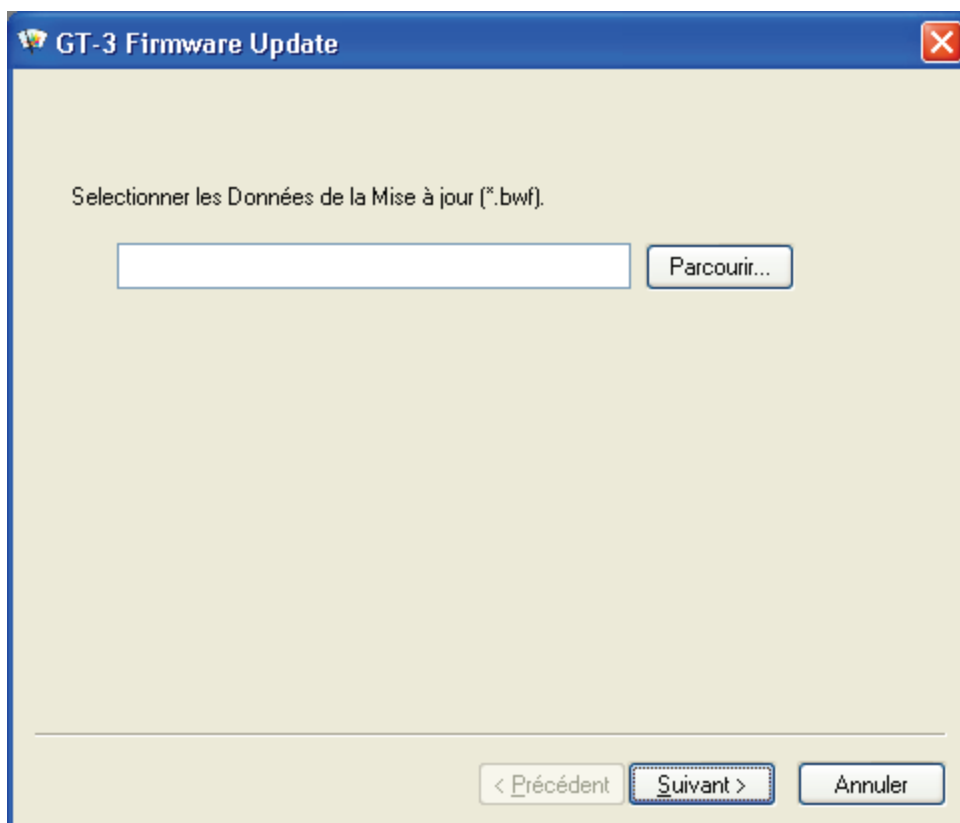
FDes listes de couleurs sont disponibles comme données d'image (PDF) en plus des données d'impression «ColorChart_1200.ar3» et «ColorChart_600.ar3». Le dossier Outils pratiques contient les données d'image «Blues», «Greens», «Oranges», «Reds» et «Color Chart». Vous pouvez modifier les menus du pilote de l'imprimante afin de pouvoir voir comment les couleurs changent en fonction des paramètres. Utilisez PLTN 14 x 16.

- (1) Sélectionner «Outils pratiques» des «Programmes d'aide Brother GT-3».
- (2) Ouvrir ou enregistrer les fichiers «GT_Blues.pdf» (bleu-violet), «GT_Greens.pdf» (vert-jaune), «GT_Oranges.pdf» (orange), «GT_Reds.pdf» (rouge-pourpre) ou «GT_ColorChart.pdf».

3-3-10. Utiliser l'actualisation des programmes d'aide Firmware

Télécharger le nouveau programme Firmware du site Web quand vous recevez l'information correspondante. Lire le programme Firmware avec le programme d'aide d'actualisation GT-3 Firmware sous "Programmes d'aide Brother GT-3" et actualiser le programme Firmware sur l'imprimante.

- (1) Sélectionner «Tous les programmes» au menu «Démarrage» de votre PC.
- (2) Sélectionner «Actualisation Firmware GT-3» des «Programmes d'aide Brother GT-3».
- (3) Lire le programme d'actualisation (*.bwf).



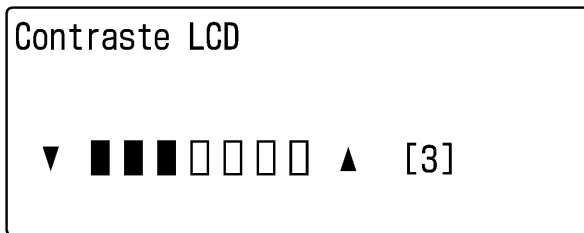
- (4) Actualiser le programme Firmware avec le dialogue d'aide suivant et connecter le PC à l'imprimante à l'aide du câble USB 2.0.

3-4. Configuration de l'imprimante

Régler le contraste de l'affichage et le volume du haut-parleur.

3-4-1. Réglage du contraste de l'affichage

- (1) Appuyer sur la touche OK sur le panneau de commande de votre imprimante et ensuite appeler le menu.
- (2) Utiliser les touches Haut / Bas pour sélectionner l'option [Réglage d'imprimante] > [Contraste LCD], puis appuyer sur la touche OK.
Le message suivant s'affiche.

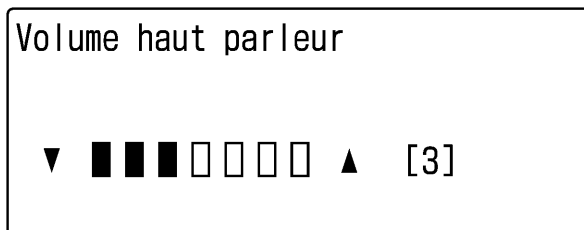


02 f0107Y

- (3) Utilisez les touches Haut / Bas pour régler le contraste sur la valeur de votre choix (0 à 7), puis appuyez sur la touche OK.

3-4-2. Réglage du volume du haut-parleur

- (1) Appuyer sur la touche OK sur le panneau de commande de votre imprimante et ensuite appeler le menu.
- (2) Utiliser les touches Haut / Bas pour sélectionner l'option [Réglage d'imprimante] > [Volume des hauts parleurs], puis appuyer sur la touche OK.
Le message suivant s'affiche.



03 f0108Y

- (3) Ajuster le volume sur une valeur comprise entre 0 (silence) et 7 à l'aide des touches En haut et En bas, puis appuyez sur la touche OK.

3-4-3. Température

- (1) Appuyer sur la touche OK sur le panneau de commande de votre imprimante et ensuite appeler le menu.
- (2) Utiliser les touches Haut / Bas pour sélectionner l'option [Réglage d'imprimante] > [Température], puis appuyer sur la touche OK.
- (3) Utiliser les touches En haut / En bas pour sélectionner Fahrenheit / Centigrade, puis appuyez sur la touche OK.

3-4-4. Langue

- (1) Appuyer sur la touche OK sur le panneau de commande de votre imprimante et ensuite appeler le menu.
- (2) Utiliser les touches En haut / En bas pour sélectionner l'option « Langue », puis appuyez sur la touche OK.
- (3) Utiliser les touches En haut / En bas pour sélectionner la langue de votre choix (English / Español / Français / Deutsch / Italiano / Japanese / Chinese), puis appuyez sur la touche OK.

4. Impression directe à partir d'applications

AVERTISSEMENT



En cas de chute d'objet dans l'imprimante, mettez celle-ci immédiatement hors tension en appuyant sur le bouton de marche / arrêt, puis débranchez le cordon d'alimentation et organisez une intervention d'entretien.



Le fait de continuer d'utiliser l'imprimante lorsqu'un objet se trouve à l'intérieur est susceptible d'entraîner un incendie, des électrocutions ou des problèmes de fonctionnement.



Ne laissez pas l'imprimante entrer en contact avec des liquides, cessez de les utiliser afin d'éviter tout risque d'incendie, de choc électrique ou de dysfonctionnement.



Si du liquide pénètre à l'intérieur de l'imprimante, mettez-la immédiatement hors tension en appuyant sur le bouton de marche/arrêt, puis débranchez le cordon d'alimentation. Contactez Brother pour organiser une intervention d'entretien afin de la réparer.



En cas d'apparition de fumée ou de mauvaise odeur provenant de l'imprimante, cessez d'utiliser celle-ci afin d'éviter tout risque d'incendie, de choc électrique ou de dysfonctionnement.



Mettez-la immédiatement hors tension en appuyant sur le bouton de marche / arrêt, puis débranchez le cordon d'alimentation et organisez une intervention d'entretien.

ATTENTION



Seuls les opérateurs qui ont suivi une formation appropriée peuvent utiliser cette imprimante.



Ne déplacez pas le plateau d'impression manuellement.
Ceci risquerait d'endommager les mécanismes et les systèmes électriques de l'imprimante.



En cas de problème de fonctionnement de l'imprimante, contactez le revendeur auprès duquel vous l'avez achetée ou un technicien qualifié.

4-1. Procédure d'impression de base

- (1) Définissez les paramètres d'impression et de couleur appropriés pour l'application. Pour traiter et éditer exactement, des applications telles que Adobe Photoshop, Illustrator, CorelDRAW, Paint Shop Photo Pro sont recommandées, p.ex. pour traiter des images d'une plus haute résolution (200 dpi ou plus).
Voir la section «4-2. Définition des paramètres d'impression de l'application» du manuel d'instruction.
- (2) Créez votre image à l'aide d'une application graphique adaptée. Utilisez le blanc RVB = 254 (= 254, 254, 254) pour la couleur blanche. Le blanc RVB = 255 (= 255, 255, 255) (couleur du papier) est une couleur transparente (aucune encre imprimée).
- (3) Sélectionnez [Fichier] > [Imprimer] dans votre application et définissez les paramètres du pilote de l'imprimante.
Voir la section «4-3. Définition des paramètres du pilote de l'imprimante» du manuel d'instruction.
- (4) Mettez l'imprimante sous tension.
Voir la section «3-2-1. Mise sous tension de l'imprimante».
- (5) Exécutez le [Nettoyage blanc de tous les jours] pour maintenir la qualité de l'encre blanche. Voir la section « 5-1-1. Nettoyage blanc de tous les jours pour remplacer l'encre blanche et vérification de la qualité d'impression (une fois pas jour avant d'imprimer) ». Tester l'impression en CMJK et en blanc et contrôler la qualité de l'impression. Voir la section « 7-2-3. Contrôle de la qualité d'impression à l'aide du test de vérification des buses» du manuel d'instruction.
- (6) Envoyez les données à l'imprimante. Sélectionnez le pilote de l'imprimante : GT-3 (câble USB 2.0) ou GT-3 (LAN) pour imprimer directement ou GT-3 sortie du fichier, ou GT3-FileOutput pilote d'imprimante pour créer un fichier de données d'impression (.ar3).
Pour connaître la procédure d'envoi de fichiers .ar3 vers l'imprimante, voir le chapitre «5. Impression de fichiers AR3» du manuel d'instruction.
- (7) Installez le plateau d'impression correspondant aux dimensions sélectionnées à l'étape (3) «4-3. Définition des paramètres du pilote de l'imprimante» du manuel d'instruction.
Voir la section «4-4. Retrait / Installation du plateau d'impression» du manuel d'instruction.
- (8) Mettre le T-Shirt (prétraité de la même manière que les vêtements foncés. Voir la section «4-6-1. Application du liquide de prétraitement» du manuel d'instruction.) sur le plateau et ajuster la hauteur du plateau. Voir la section «4-5. Positionnement du T-shirt sur le plateau d'impression» du manuel d'instruction.
- (9) Appuyez sur la touche d'impression du panneau de commande pour lancer l'impression. Voir la section «4-6-2. Réalisation d'une seule impression» du manuel d'instruction.
- (10) Retirez le T-shirt imprimé du plateau.
Voir la section «4-7. Retrait du T-shirt» du manuel d'instruction.
- (11) Vous devez à présent réaliser la fixation thermique de l'encre sur le T-shirt.
Pour ce faire, utilisez un four à convoyeur ou une presse thermique. Voir la section «4-8. Fixation de l'encre sur le T-shirt» du manuel d'instruction.
- (12) Répétez les étapes (8) à (11) jusqu'à ce que toutes les impressions soient terminées.
- (13) Au chapitre 5, vous trouverez les informations pour la maintenance, le stockage normal et en cas de stockage plus long de plus de 2 semaines.
- (14) Mettez votre imprimante hors tension. Voir la section «3-2-2. Mise hors tension de l'imprimante».

5. Maintenance

Pour une performance d'impression optimale, il faut entretenir l'appareil régulièrement.

DANGER



Avant d'ouvrir le capot de l'unité de commande à droite, mettez l'imprimante hors tension, débranchez le cordon d'alimentation de la prise secteur et patientez pendant au moins 5 minutes. Ne touchez pas les composants de l'imprimante pendant ce délai, car un courant haute tension pourrait provoquer des blessures graves.

ATTENTION



Avant d'ouvrir le capot avant, mettez l'imprimante hors tension et patientez pendant au moins 1 minute.
Ne touchez pas le dissipateur thermique des têtes, car il risque d'être CHAUD et d'entraîner des brûlures.



Veillez à ne pas vous coincer les doigts lorsque vous refermez le capot avant, car vous pourriez vous blesser.



Ne déplacez pas le plateau d'impression manuellement.
Ceci risquerait d'endommager les mécanismes et les systèmes électriques de l'imprimante.



Ne démontez pas les cartouches d'encre.



Veillez à ne pas laisser ces liquides : encre, liquide nettoyant, liquide de maintenance, liquide de prétraitement et liquide usagé, entrer en contact avec vos yeux ou votre peau, car ceci pourrait entraîner une inflammation.

En cas de contact avec les yeux, ne frottez pas. Rincez immédiatement les yeux à l'eau.

De plus, n'avalez jamais ces liquides : encre, liquide nettoyant, liquide de maintenance, liquide de prétraitement ou liquide usagé, car ceci pourrait entraîner des vomissements et une diarrhée. Maintenez les liquides hors de portée des enfants.



Portez des lunettes et gants de protection en travaillant avec du lubrifiant pour éviter un contact avec les yeux ou la peau. Tout contact avec la peau ou pénétration dans les yeux provoquer une infection. En plus, ne consommez pas le lubrifiant car la consommation peut résulter en diarrhée ou des nausées. Gardez le lubrifiant hors d'atteinte des enfants.



Si vous utilisez des pièces détachées ou accessoires pour la machine, n'utilisez que des produits Brother. Brother refuse de couvrir des accidents ou problèmes provenant de pièces ou accessoires non-Brother.

5-1. Maintenance régulière

Cette section décrit les opérations de maintenance à effectuer tous les jours pour maintenir l'imprimante en bon état de marche, comment remplacer les consommables et la maintenance générale de l'imprimante.

Ne laissez pas l'encre blanche dans l'imprimante. Le précipité formé par le pigment blanc risquerait d'endommager sérieusement votre imprimante. Ce chapitre décrit comment il faut entretenir l'encre blanche. Exécuter les points suivants du menu pour l'entretien de votre imprimante et de bons résultats d'impression.

Menu	Gestion du temps	Détails
Nettoyage du blanc journalier	Avant l'impression (une fois par jour)	Remplacement de l'encre non restée blanche à cause des pigments déposés.
Test de vérification des buses	Avant l'impression (une fois par jour)	Vérifier la qualité d'impression
Nettoyage du tube blanc	Une fois par semaine	Eviter que les tubes soient bouchés par des pigments.

<Remarque>

Contrôler s'il y a assez de place dans le conteneur d'encre restant avant d'exécuter les mesures de maintenance.

5-1-1. Nettoyage blanc de tous les jours pour remplacer l'encre blanche et vérification de la qualité d'impression (une fois pas jour avant d'imprimer)

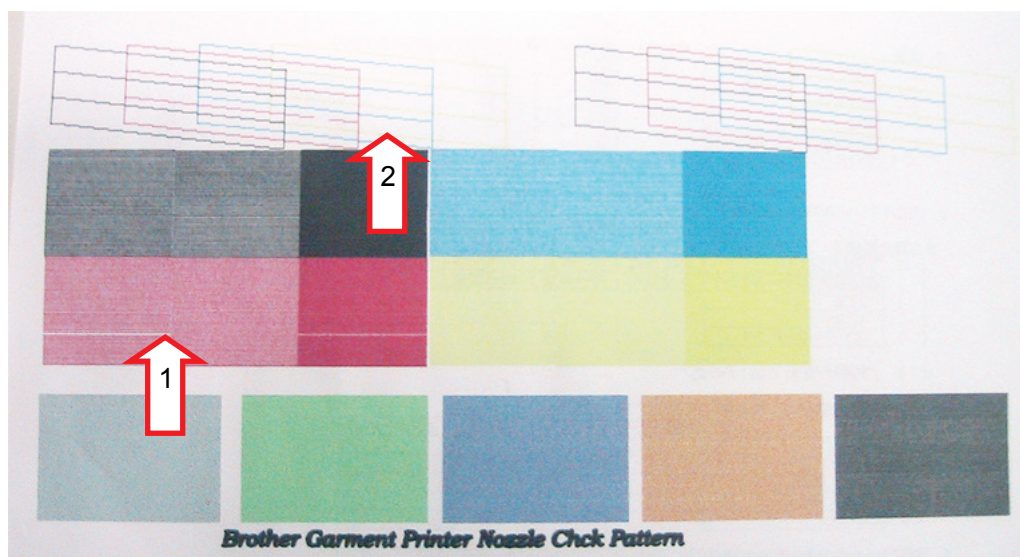
- (1) Secouer les cartouches d'encre blanche l'une après l'autre pour maintenir la blancheur de l'encre blanche. Sortir une cartouche d'encre blanche, tenir la cartouche avec les deux mains à l'inverse de la position d'installation et secouez-la en la bougeant d'avant en arrière pour mélanger les pigments qui se trouvent dans la partie inférieure et secouez-la horizontalement pendant 30 secondes à 1 minute. (Voir la section « 5-2-6. Remplacement des cartouches d'encre »).
- (2) Sélectionner [Charger les données d'impression] du menu et appuyer sur la touche OK. Sélectionner « Tous blancs » pour activer toutes les têtes en même temps ou chaque tête d'impression. Appuyer sur la touche OK pour continuer.
- (3) Après avoir remplacé l'encre blanche, appuyer sur le modèle de test de buse du menu impression de test pour contrôler la qualité d'impression. Appuyer également sur le modèle blanc sur le matériel prétraité afin que vous puissiez voir la blancheur.

<Remarque>

- Si la projection d'encre continue à ne pas fonctionner correctement, l'encre contenue dans la buse de la tête finira par se solidifier et la tête d'impression devra être remplacée.

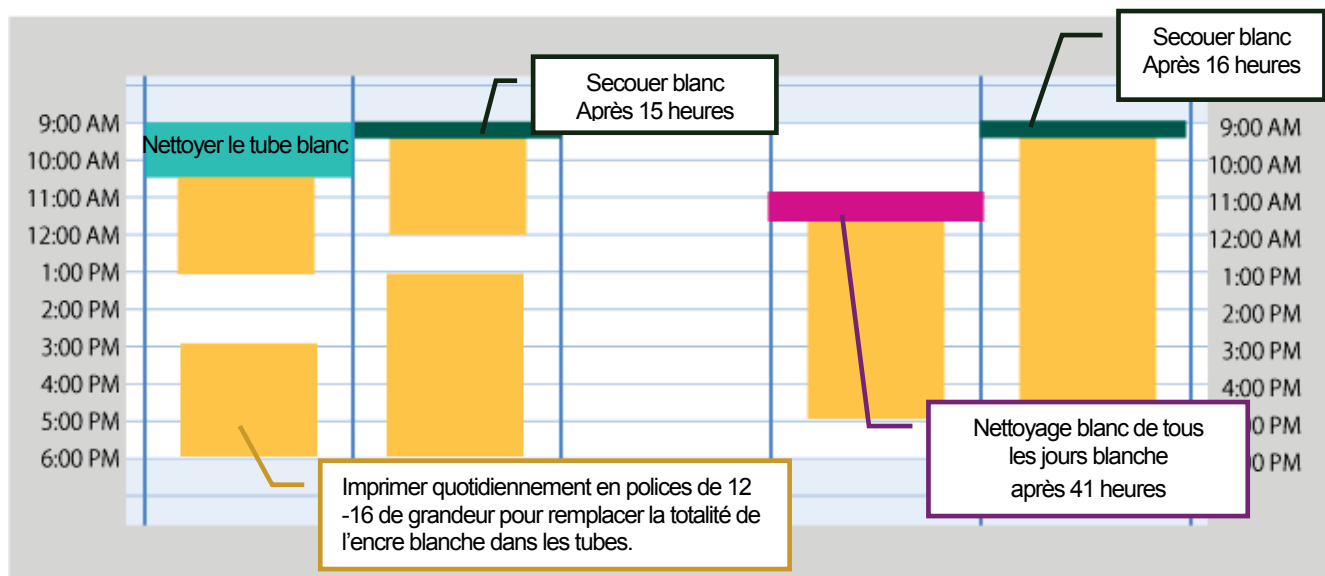
(p.ex.) du côté CMYK :

Si une ligne blanche est présente (flèche 1) ou si la ligne imprimée est discontinue (flèche 2), la tête d'impression de la couleur correspondante (magenta dans le cas de la photo ci-dessous) présente un problème de projection d'encre ne fonctionnant pas correctement. Si tel est le cas, se reporter à la section « 7-2-2. Nettoyage des têtes d'impression » du manuel d'instruction.)



5-1-2. Secouer Blanc pour économiser de l'encre blanche (Vers. Firmware 3.00 ou plus)

Vous pouvez économiser de l'encre blanche en mouvant le chariot dans le menu [Agitation Blanc] si vous n'imprimez qu'une certaine quantité chaque jour ou si l'imprimante reste non utilisée pendant 18 heures. Voir dans le tableau suivant, si vous pouvez utiliser ce menu ou faire un Nettoyage Quotidien Blanc pour rincer l'encre blanche dans la tube. Vérifier la qualité Blanc avant de redémarrer la production.



- (1) Secouer la cartouche blanche entre 30 et 60 secondes pour maintenir la qualité du blanc. Voir le point (1) de la section « 5-1-1. Nettoyage blanc de tous les jours pour remplacer l'encre blanche et vérification de la qualité d'impression (une fois pas jour avant d'imprimer) » ci-dessus ou « 5-2-6. Remplacement des cartouches d'encre ».
- (2) Choisir [Agitation Blanc] dans le menu et après OK. Le chariot bouge en simulant une impression de 5 minutes de durée, ce qui est un peu plus long qu'une impression en couleurs (CMYK) en 1200dpi, 14 x 16.
- (3) Ensuite, faire un test de vérification des buses avec le menu [Test Impression] pour vérifier la qualité de l'impression, ainsi qu'un test d'impression Blanc sur du matériel prétraité pour vérifier la blancheur.

5-1-3. Nettoyage de tube blanc (une fois par semaine)

Ce menu permet de nettoyer les pigments sur la face intérieure des tubes et les têtes d'impression. Quand vous exécutez ce menu en une fois, GT-381 pour quatre tubes, GT-361 pour deux tubes vous pouvez récupérer l'encre blanche avant le nettoyage des tubes. Pour ceci il faut du temps, mais vous pouvez épargner des frais. Quand vous sélectionnez les tubes l'un après l'autre l'encre blanche n'est pas récupérée. Suivre les instructions sur l'affichage et travailler avec le chariot de maintenance.

<Remarque>

Quand l'imprimante GT-3 n'est pas utilisée pendant plus de deux semaines, exécuter un nettoyage du tube blanc lors du stockage. Insérer les cartouches de couverture (en option) à la place de la cartouche d'encre blanche. Voir la section « 5-1-5. Maintenance requise en cas de stockage prolongé ».

<Remarque>

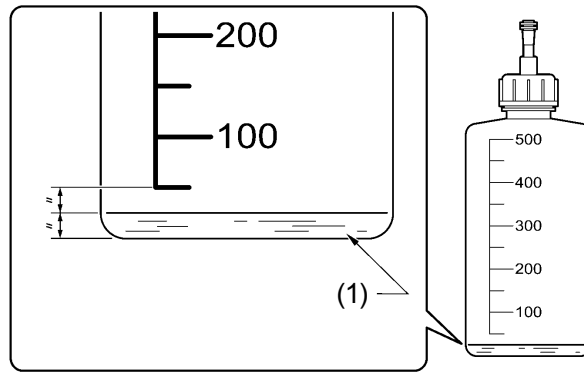
Confirmer que vous utilisez Firmware, version 2.10 ou plus.

Quand vous exécutez le nettoyage du tuyau blanc/couleur, assurez-vous que vous utilisez une bouteille propre et du liquide de maintenance frais; suivre les étapes ci-dessous, quand vous remplissez la bouteille. Nettoyer l'imprimante régulièrement à l'intérieur.

- Jeter le liquide de maintenance usé (1) qui reste dans la bouteille.

5. Maintenance

- Remplir jusqu'à 25 ml (env. la moitié du marquage inférieur) de liquide de maintenance frais.

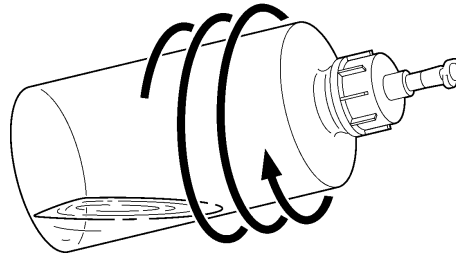


4725M

- Tourner la bouteille comme illustré ci-dessous, env. 3x, pour rincer le fond et les côtés de la bouteille avec le liquide de maintenance.

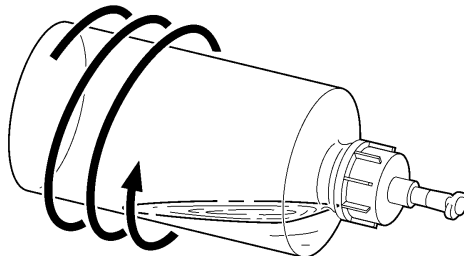
<Remarque>

Ne pas agiter la bouteille; les bulles ne peuvent pas rincer la partie supérieure de la bouteille. Ne tourner la bouteille que lentement pour rincer la face intérieure.



4726M

- Lever le fond de la bouteille et le tourner 3x, pour rincer la partie supérieure et les côtés de la bouteille.



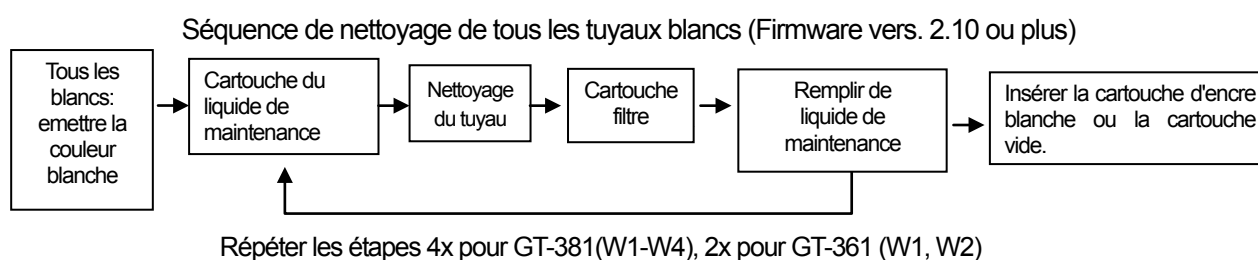
4727M

- Vider le liquide de maintenance de la bouteille.
- Mettre le liquide de maintenance dans la bouteille pour nettoyer les tuyaux. Assurez-vous que de la poussière ne rentre pas dans la bouteille nettoyée.

<Remarque>

- Verser 250 ml de liquide de maintenance dans la bouteille, pour exécuter le nettoyage du tuyau pour une tête d'impression.
 - Fermer le bouchon de la bouteille sans le serrer.
-
- Exécuter le nettoyage du tuyau blanc/couleur. Voir la suite ci-dessous.
 - Après avoir exécuté le nettoyage de tuyau, maintenir la bouteille propre; la couvrir d'un sac (en polyester) propre.

Nettoyer tous les tuyaux blancs

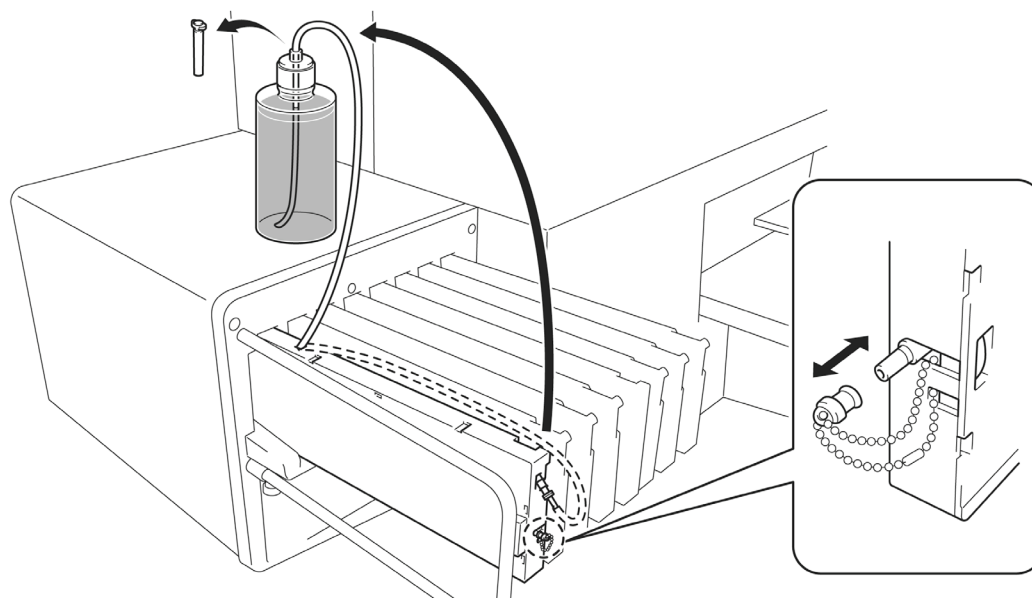


<Remarque>

- Quand vous exécutez le nettoyage du tube pour chaque tube l'un après l'autre, la première «Récupération de l'encre blanche» est omise.
- Insérer les cartouches de couverture (en option) à la place des cartouches d'encre blanche quand vous stockez l'imprimante GT-3 pour plus de deux semaines.

- (1) Remplir la bouteille de liquide de maintenance. Contrôler qu'il y a au moins 250ml dans la bouteille par tête d'impression.
- (2) Contrôler combien de restes d'encre se trouvent dans le conteneur de déchets d'encre (Le volume de déchets liquides restant dans le conteneur de déchets d'encre est inférieur à la moitié du volume total du conteneur).
- (3) Contrôler si l'imprimante est soit en [Mode stand-by] ou [En ordre de marche].
- (4) Sélectionner [Maintenance] > [Nettoyage Tube Blanc] du menu et appuyer sur la touche OK.
- (5) Sélectionner [Tous blanc] et la récupération de l'encre blanche démarre, le compte de rebours est affiché sur l'affichage. Attendre jusqu'à ce que la récupération soit terminée (4 minutes).
- (6) Quand la récupération de l'encre blanche est terminée, le message [Ajuster la cartouche de maintenance] est affiché. Enlever la cartouche d'encre blanche du W1 et insérer la cartouche de maintenance dans le rayon W1 et appuyer sur la touche OK. Contrôler si le tube de la cartouche de maintenance touche le fond de la bouteille.

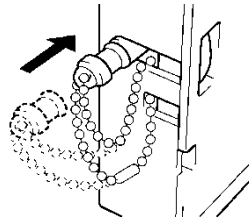
<Remarque> Introduire le tuyau jusqu'à la partie inférieure de la bouteille.



0192Y

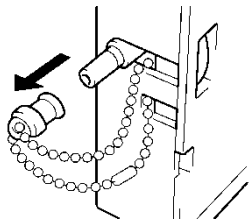
5. Maintenance

- (7) [Fermer le capuchon air-entrée] s'affiche. Confirmer que le capuchon air-entrée est couvert (fermé) et appuyer sur la touche OK. La pompe commence à remplir le liquide de maintenance.



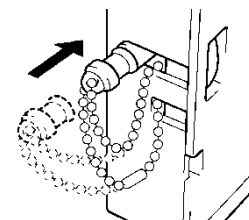
0193Y

- (8) Après 30 secondes, quand le bip sonore retentit, le message [ouvrir le capuchon air-entrée] s'affiche sur le panneau de commande. Enlever (ouvrir) le capuchon air-entrée et appuyer sur la touche OK.. L'air entre dans le tuyau et rince la couleur blanche restante. Cela prend env. 10 minutes de rincer un tuyau.



0194Y

- Après le nettoyage avec bulles d'air le message [Insérer la cartouche de filtre] est affiché sur le panneau de commande. Enlever la cartouche de liquide de maintenance de la position W1 et insérer la cartouche filtre, appuyer ensuite sur la touche OK. L'air de la cartouche de filtre rince les bulles du tuyau.
- Quand le bip sonore retentit, le message [Insérer le liquide de maintenance] s'affiche sur le panneau de commande. Enlever la cartouche filtre de la position W1 et insérer à nouveau la cartouche de maintenance et appuyer ensuite sur la touche OK. Assurez-vous que le tuyau de la cartouche de liquide de maintenance atteigne le fond de la bouteille avec le liquide de maintenance.
- Le message [Fermer le capuchon air-entrée] s'affiche. Confirmer que le capuchon air-entrée est couvert (fermé) et appuyer sur la touche OK. La pompe commence à nouveau à remplir le liquide de maintenance.



0193Y

- Après avoir rempli le liquide de maintenance, le message de continuer avec W2 s'affiche. Enlever la cartouche avec le liquide de maintenance de l'encoche W1 et insérer à nouveau la cartouche avec le liquide de maintenance dans l'encoche W2 et insérer la cartouche d'encre blanche au W1. Le nettoyage du tuyau W1 a été effectué avec succès. Répéter les étapes pour le/les autre(s) tête(s) d'imprimante.

<Remarque>

Insérer les cartouches blanches pourvues de bonnettes (en option) à la place des cartouches d'encre blanche quand vous stockez l'imprimante GT-3 pour plus de deux semaines. Voir les sections « 5-1-5. Maintenance requise en cas de stockage prolongé » et « 1-3-5. Exigences pour consommables et options » pour le numéro d'article.

Remplir l'encre blanche après le nettoyage du tube

- (1) Remplir l'encre blanche avec une solution de maintenance dans le tube, étape (9) sur la page précédente. Insérer la cartouche d'encre blanche et sélectionner [Maintenance] > [Remplir blanc] du menu et appuyer sur la touche OK.
- (2) Sélectionner [Tous blanc] ou une des positions W1-W4 et appuyer sur la touche OK. L'encre blanche arrive.

<Remarque>

Le menu [Premier nettoyage] pour l'encre blanche démarre en remplissant la solution de maintenance, ensuite l'encre blanche est lentement admise dans le tube. Après le nettoyage du tube quand le tube est rempli de liquide de maintenance sélectionner [Remplir du blanc] pour remplir d'encre blanche.

Nettoyage des tubes l'un après l'autre

- (1) Remplir la bouteille de liquide de maintenance. Contrôler qu'il y a au moins plus de 250ml dans la bouteille par tête d'impression.
- (2) Contrôler combien de restants d'encre se trouvent dans le conteneur de déchets d'encre (Le volume de déchets liquides restant dans le conteneur de déchets d'encre est inférieur à la moitié du volume total du conteneur).
- (3) Contrôler si l'imprimante est soit au [Mode stand-by] ou [En ordre de marche].
- (4) Sélectionner [Maintenance] > [Nettoyage du tube blanc] du menu et appuyer sur la touche OK.
- (5) Sélectionner [Blanc-1 (ou Blanc-2 jusqu'à Blanc-4)] et ensuite le message [Ajuster la cartouche de maintenance] est affiché. Enlever la cartouche d'encre blanche du W1 et insérer la cartouche de maintenance dans le rayon W1 et appuyer sur la touche OK. Contrôler si le tube de la cartouche de maintenance touche le fond de la bouteille. [Fermer le bouchon d'entrée d'air] est affiché. Contrôler que le bouchon d'entrée est pourvu d'une bonnette (fermé) et appuyer sur la touche OK.

<Remarque>

L'encre blanche n'est récupérée que quand [Tous blanc] est sélectionné.

- (6) Exécuter les étapes 7 – 11 au chapitre «Nettoyer tous les tuyaux blancs» sur les pages précédentes et nettoyer W1.
- (7) Après avoir rempli le liquide de maintenance, le message de sélectionner le menu de la tête d'impression s'affiche. Enlever la cartouche de liquide de maintenance de l'encoche W1 et insérer la cartouche d'encre blanche bien secouée. Le nettoyage du tuyau W1 a été effectué avec succès.. Répéter les étapes 5 et 7 (cette étape), pour nettoyer les autres tuyaux.

5-1-4. Retrait de l'encre usagée

Utiliser un conteneur en polyéthylène comme conteneur additionnel d'encre résiduelle. Contrôler d'abord la quantité d'encre résiduelle quand vous exécutez l'entretien, surtout quand vous exécutez le menu de maintenance du premier nettoyage et du nettoyage du tube de blanc. Lever le conteneur tout doucement, car il pourrait être lourd.

- (1) Préparer un nouveau conteneur de déchets d'encre.
- (2) Sortir le tube d'encre tout doucement et placer un nouveau conteneur.

<Remarque>

Assurez-vous que l'encre blanche est transportée dans le tube sans que le tube fasse des plis.

- (3) Sortir le conteneur de déchets d'encre rempli et le fermer correctement
- (4) Placer un nouveau conteneur d'encre dans la machine.

<Remarque>

Éliminer l'encre utilisée, le liquide de prétraitement, la solution de maintenance (chacun à base d'eau) ou d'autres déchets en observant vos réglementations municipales. En cas de doute contacter votre vendeur spécialisé.

5. Maintenance

5-1-5. Maintenance requise en cas de stockage prolongé

Les opérations de maintenance à effectuer diffèrent pour « A. Lorsque l'imprimante n'est utilisée que pour l'impression couleur (aucune donnée pour le blanc) » et « B. Lorsque l'imprimante n'est pas utilisée ».

Si l'imprimante ne doit pas être utilisée pendant une période prolongée, la préparer pour le stockage conformément aux étapes suivantes et ne pas oublier de procéder aux opérations de maintenance régulière toutes les deux semaines. Pour réactiver l'imprimante, suivre les étapes décrites dans la section « C. Réactivation après stockage ».

	Préparation pour le stockage	Maintenance quotidienne	Maintenance régulière
A. Lorsque l'imprimante n'est utilisée que pour l'impression couleur (aucune donnée pour le blanc)	Côté CMYK : aucune Côté blanc : aucune	Côté CMYK : aucune Côté blanc : test de vérification des buses	Côté CMYK : aucune Côté blanc : nettoyer le tube blanc une fois par semaine
B. Lorsque l'imprimante n'est pas utilisée	Côté CMYK : nettoyer les couvercles et les racleurs et remplir l'unité de maintenance de liquide de nettoyage Côté blanc : nettoyer le tube et insérer la cartouche pourvue d'une bonnette *1 avec le tube rempli de solution de maintenance		Côté CMYK : nettoyer le couvercle de tête d'impression toutes les deux semaines et remplir l'unité de maintenance de liquide de nettoyage Côté blanc : remplir chaque tube de solution de maintenance toutes les deux semaines et insérer la cartouche pourvue d'une bonnette *1 avec le tube rempli de solution

<Remarque>

- Le [Mode GT-341] sert lorsque la tête d'impression blanche n'est pas installée. Lorsque la tête d'impression blanche est installée, la sélection du [Mode GT-341] omet le mouvement permettant de protéger la tête d'impression, ce qui peut conduire à l'obstruction des buses de la tête d'impression.
- Ne jamais activer l'imprimante lorsqu'une cartouche blanche pourvue d'une bonnette (*1 en option, 4 pcs. pour GT-381, 2 pcs. pour GT-361) est installée, sous peine de causer des problèmes avec la tête d'impression.
- Dans les deux cas A et B, procéder à la maintenance toutes les deux semaines pour éviter les problèmes avec l'encre blanche.
- Le liquide de nettoyage est un composant essentiel pour le nettoyage des taches d'encre, il est donc préférable de le garder à portée de la main.

A. Lorsque l'imprimante n'est utilisée que pour l'impression couleur (aucune donnée pour le blanc)

Maintenance quotidienne

Test de vérification des buses d'encre blanche

Maintenance régulière

Nettoyer le tube blanc une fois par semaine

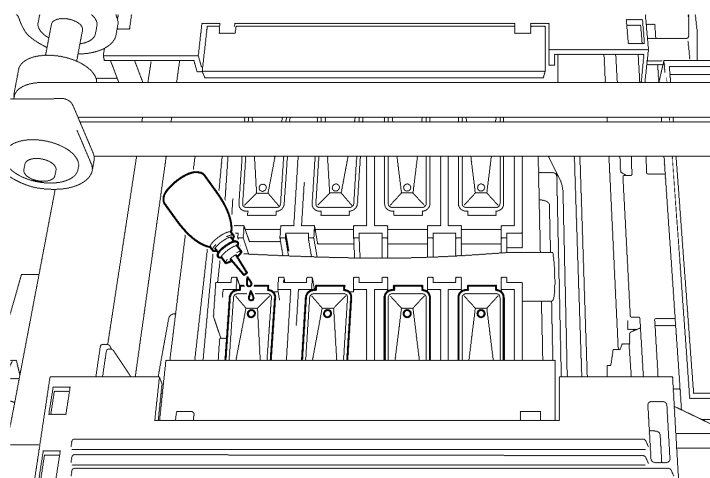
B. Lorsque l'imprimante n'est pas utilisée

Préparation pour le stockage

1. D'abord, nettoyer le tube blanc. Sélectionner [Tous blanc]. Voir la section « 5-1-3. Nettoyage de tube blanc (une fois par semaine) ». Après avoir nettoyé le tube, insérer la cartouche pourvue d'une bonnette (en option) avec le tube rempli de solution de maintenance.
2. Ensuite, effectuer le nettoyage de maintenance. Sélectionner [Maintenance] > [Nettoyage buse] dans le menu et appuyer sur OK. Le plateau d'impression se déplace et le couvercle descend. En suivant les indications à l'écran, mettre l'imprimante hors tension et ouvrir le couvercle avant à deux mains jusqu'à ce qu'il soit bloqué par le dispositif de verrouillage.
3. Consulter la section « 5-2-1. Remplacer le produit de nettoyage du racleur et nettoyer les couvercles et les racleurs », et nettoyer les zones autour des têtes d'impressions blanches et couleurs. Si le nettoyeur de racleur est sale, le remplacer par un nettoyeur neuf.
4. Ensuite, pour éviter que l'encre ne durcisse dans l'unité de maintenance, mettre 7 à 8 gouttes de liquide de nettoyage dans les couvercles CMYK.

<Remarque>

Veiller à ce que le liquide de nettoyage ne déborde pas des couvercles.



0080Y

5. Appuyer sur le levier d'arrêt pour débloquer le dispositif de verrouillage, fermer le couvercle avant à deux mains et mettre l'imprimante sous tension.
6. Une fois l'initialisation terminée, mettre l'imprimante hors tension et la ranger.

Maintenance régulière toutes les deux semaines

Veiller à effectuer les opérations de maintenance régulière suivantes toutes les deux semaines et à ce que le tube blanc soit toujours rempli de solution de maintenance.

Côté blanc :

1. Remplir la bouteille de solution de maintenance et vérifier le volume de déchets liquides restant dans le conteneur de déchets d'encre.
2. Insérer la cartouche de maintenance et sélectionner [Maintenance] > [Verser de l'encre blanche] dans le menu pour charger la solution de maintenance au lieu de l'encre blanche.
3. Après le chargement de la solution de maintenance, insérer la cartouche pourvue d'une bonnette. Veiller à ce que les têtes d'impression et les tubes blancs soient toujours alimentés en solution de maintenance fraîche.

<Remarque>

Si la solution dans les tubes d'encre blanche devient trouble, réessayer de les nettoyer.

Côté CMYK :

Suivre les étapes 4 à 6 de la préparation pour le stockage, mettre quelques gouttes de liquide de lavage dans les couvercles pour éviter que l'encre ne durcisse.

Imprimer à nouveau des données blanches (réactivation)

Pour imprimer à nouveau en blanc, voir la section « C. Réactivation après stockage » ci-dessous et charger l'encre blanche.

5. Maintenance

C. Réactivation après stockage

- (1) Remplacer la cartouche pourvue d'une bonnette du côté blanc ou la cartouche d'encre blanche contenant de la solution de maintenance par une nouvelle cartouche d'encre blanche puis activer l'imprimante. Lorsque le tube est rempli de solution de maintenance, remplacer la cartouche pourvue d'une bonnette par une cartouche d'encre blanche et charger l'encre blanche en suivant les instructions décrites dans la section « 5-1-3. Nettoyage de tube blanc (une fois par semaine) ». Si le tube contient de l'air, remplacer la cartouche pourvue d'une bonnette par une cartouche d'encre blanche, charger la solution de maintenance en exécutant l'opération [Maintenance] > [Premier nettoyage], puis charger l'encre blanche. Dans les deux cas, suivre les instructions affichées à l'écran.
- (2) Une fois l'encre blanche chargée, faire les tests de vérification des buses pour le blanc et le CMYK. Si la qualité d'impression est médiocre (en particulier pour le CMYK), nettoyer la surface des buses (surface avant des têtes d'impression) en suivant les instructions de la section « 7-2-6. Nettoyage des buses de têtes d'impression » du manuel d'instruction

<Remarque>

Le nettoyage automatique des buses CMYK après deux semaines de non utilisation de l'imprimante est le même que le nettoyage intensif.

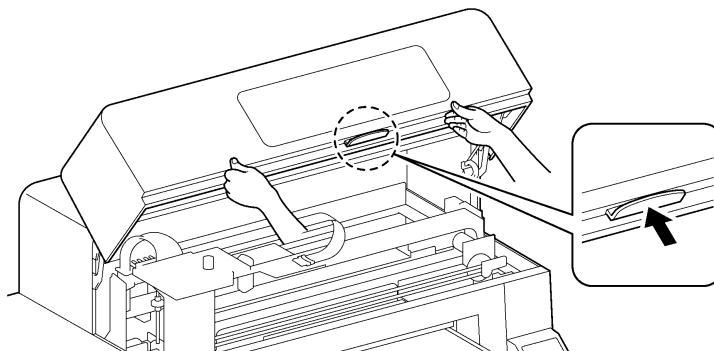
5-2. Nettoyage et remplacement des consommables

Pièce, emplacement	Contenu	Fréquence	
Couvercle de tête d'impression Lame de racleur Intérieur de l'imprimante	Nettoyage	Chaque semaine et lors du remplacement du nettoyeur de racleur	
Nettoyeur de racleur Éponge du bac de rinçage	Remplacement	Lorsque le message « Remplacer le nettoyeur de racleur » s'affiche Lorsque le message « Remplacer l'éponge du bac de rinçage » s'affiche	
Éponge du bac de rinçage	Élimination de l'encre retenue	Idem	
Feutre de rouleau Filtre du ventilateur	Remplacement	Plateaux A et B	Lorsque le message « Remplacer le feutre du rouleau » s'affiche
		Plateau C ou suivant	Lorsque le message « Remplacer le nettoyeur de racleur » s'affiche
Feutre du bac de rinçage		Lorsque l'absorption est mauvaise parce que les déchets liquides ont imbibé toute la zone	

5-2-1. Remplacer le produit de nettoyage du racleur et nettoyer les couvercles et les racleurs

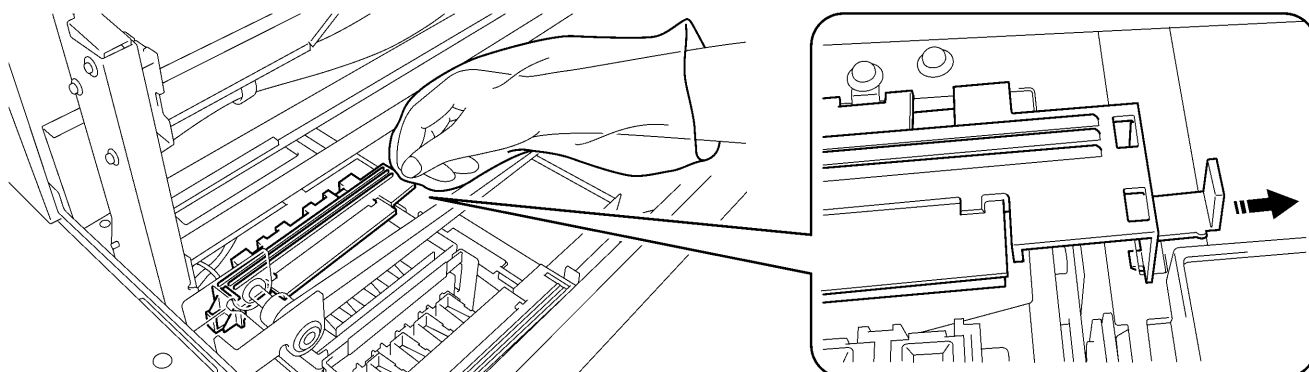
Le nettoyeur de racleur doit être remplacé chaque semaine. Prendre garde à ne pas contaminer le couvercle de la tête d'impression et la lame du racleur lors du remplacement du nettoyeur de racleur. Autrement des restants d'encre pourraient goutter sur un T-Shirt lors de l'impression ou les buses d'impression pourraient ne pas fonctionner normalement.

- (1) Sélectionner [Maintenance] du menu en appuyant la touche en haut/en bas et la touche OK.
- (2) Sélectionner [Remplacer les pièces de maintenance] et appuyer sur la touche OK. La feuille de racleur se trouve en position de nettoyage. Suivre les instructions et éteindre l'imprimante.
- (3) Ouvrez le couvercle avant avec les deux mains et fixez-le avec un verrou.



0046Y

- (4) Couvrir la main droite par un sac en plastique, pour que vous puissiez tenir le racleur utilisé sûrement et proprement. Prendre le bord droit du racleur et passer votre main droite tout en douceur vers la droite (1-2mm), la mâchoire à droite se débloque.



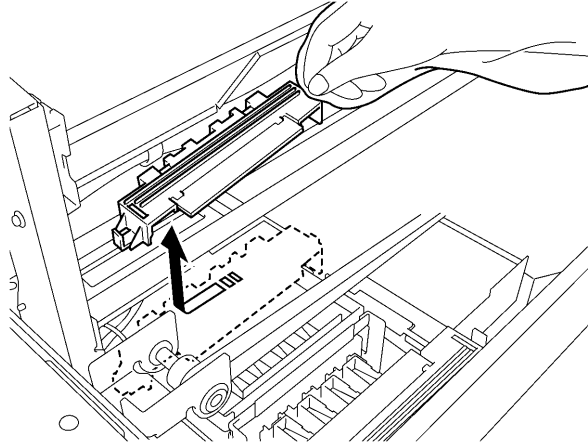
0058Y

5. Maintenance

- (5) Bouger le racleur tout en douceur vers la gauche (1-2mm) pour débloquer la mâchoire à gauche. Faire attention de ne pas pencher le racleur, autrement l'encre résiduelle pourrait goutter. Le tenir à plat et le bouger lentement.

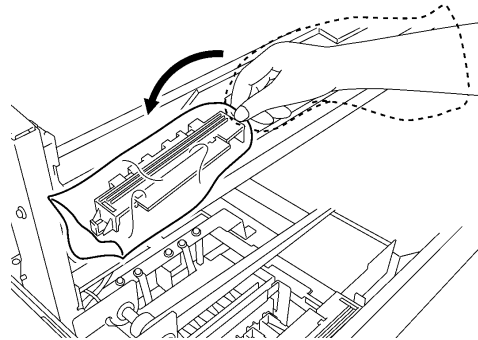
<Remarque>

Ne pas pencher la cassette du nettoyeur de racleur, car de l'encre risquerait de se renverser sur vos mains ou sur vos vêtements.



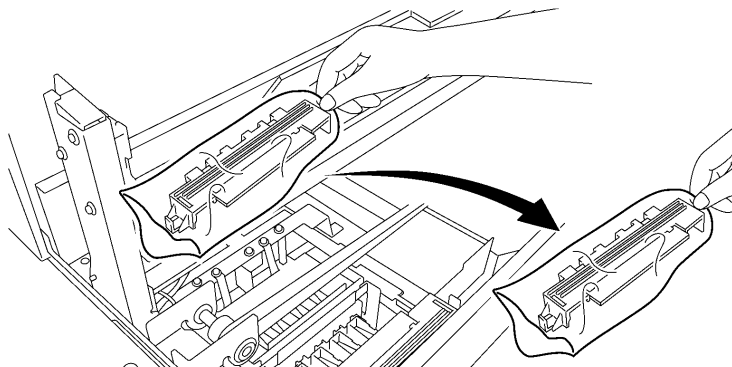
0059Y

- (6) Prendre le sac en plastique dans votre main droite par votre main gauche et envelopper le racleur dans le sac en plastique.



0060Y

- (7) Eliminer soigneusement le racleur emballé afin que l'encre résiduelle ne goutte pas et évacuez-le en respectant les règles municipales.

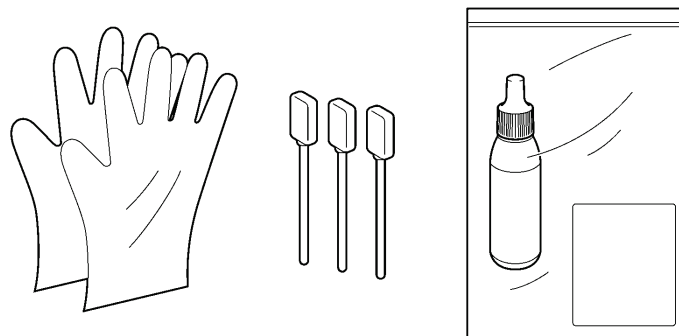


0061Y

<Remarque>

Assurez-vous de ne pas salir la courroie dentée et les autres pièces avec l'encre résiduelle.

- (8) Préparer le nettoyeur de racleur se trouvant dans le carton d'emballage du kit de maintenance complet* avec de l'encre blanche, des cotons-tiges, du liquide de nettoyage et des gants. (*Voir la section « 1-3-5. Exigences pour consommables et options » pour trouver le numéro d'article.)

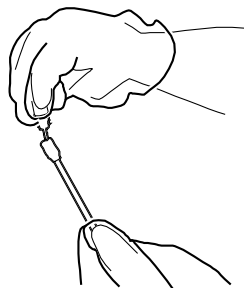


0062Y_re·Br2

- (9) Porter des gants et mouiller les deux côtés d'un coton-tige (poignée verte) avec le nettoyeur pour racleur.

<Remarque>

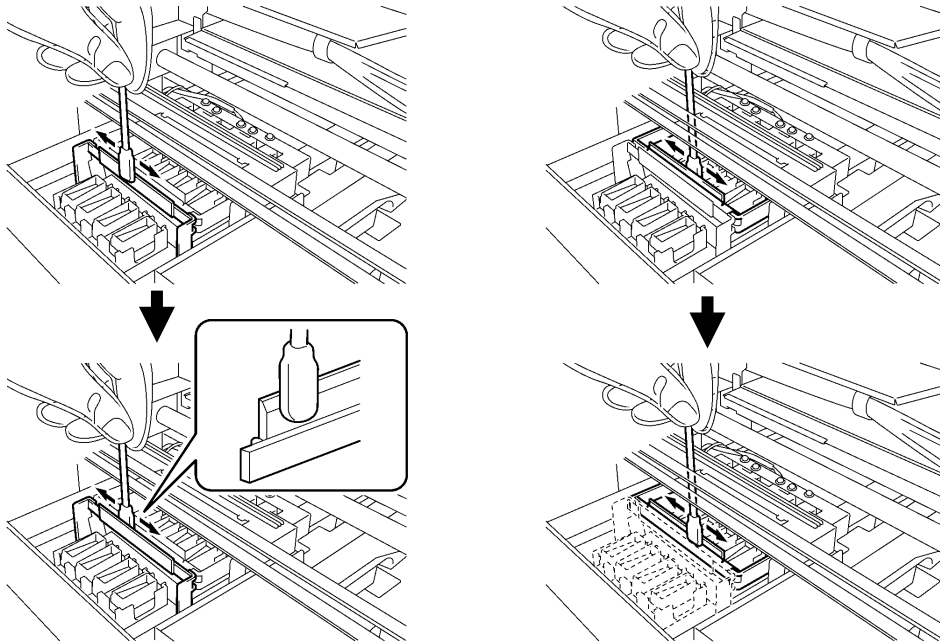
Utiliser seulement le liquide de nettoyage qui est inclus dans la livraison pour mouiller le coton-tige; si vous utilisez un autre liquide vous risquez d'endommager les têtes d'impression.



5. Maintenance

(10) Nettoyer la face du racleur par le côté mouillé du coton-tige.

(11) Nettoyer le verso du racleur par l'autre côté mouillé du coton-tige. Ne pas enlever blanc/couleur avec le même coton-tige.



0063Y

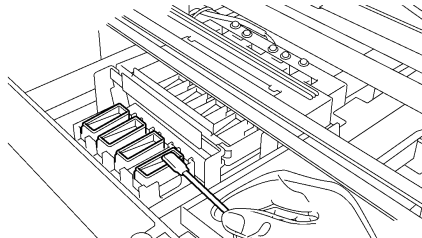
0064Y

(12) Mouiller des cotons-tiges et les utiliser pour enlever l'encre ou la poussière autour des couvercles des têtes d'impression.

N'utiliser à la fois qu'un côté du coton-tige pour nettoyer le couvercle d'une tête d'impression.

<Remarque>

Ne pas utiliser les coton-tiges secs pour enlever l'encre ou la poussière; sinon ceci provoquerait des dommages des bonnets de têtes d'impression. Si les coton-tiges sont sales, nettoyez-les avec un tissu doux et mouillez-les avec de la solution de nettoyage.



0065Y

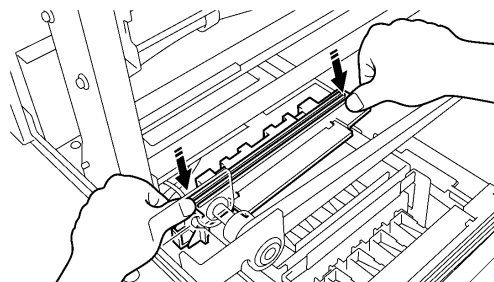
(13) Montez le nouveau racleur en suivant les points (6) à (4) sur les pages précédentes.

<Remarque>

Ne pas charger la courroie dentée quand vous montez le racleur.

Si elle s'allume sans erreur, cela signifie que le remplacement du racleur est terminé.

Quand quelque chose se passe irrégulièrement, p.ex. des bruits anormaux ou affichage de l'erreur "Pas de racleur (CMYK/blanc)", éteindre votre imprimante et contrôler si le racleur est correctement monté.



0066Y

5-2-2. Nettoyage de l'intérieur de l'imprimante

- (1) Lors du remplacement des consommables ou le nettoyage de l'imprimante, ne pas oublier de vérifier si l'intérieur de l'imprimante est toujours propre. Essuyer l'avant/l'arrière du capteur de distance et autour du plateau avec un tissu doux humidifié avec de l'eau. Utiliser du liquide de nettoyage pour enlever les traces d'encre.

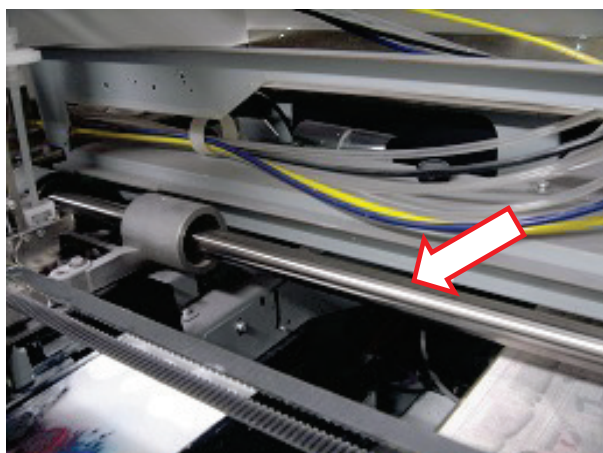
<Remarque>

La saleté sur le capteur de distance peut faire des taches sur le T-Shirt quand on le place.

- (2) Essuyer la poussière du dépôt pour T-Shirt avec un tissu humide.
 (3) Essuyer le nuage d'encre de la surface sur laquelle vous passez les rouleaux du chariot à l'aide d'un tissu propre et souple mouillé d'alcool.



- (4) Essuyer le nuage d'encre sur l'arbre de guidage du chariot à l'aide d'un tissu propre et souple mouillé d'alcool. Appliquer un peu de la graisse indiquée (en option) sur un tissu souple et appliquez-la sur l'arbre de guidage du chariot. Réglez la vitesse du chariot au menu après le nettoyage. Voir la section « 7-2-9. Régler la vitesse CR » du manuel d'instruction.



- (5) Pousser le levier d'arrêt pour débloquer le verrouillage quand vous fermez le couvercle avant avec les deux mains et allumez l'imprimante. Quand quelque chose se passe irrégulièrement, p.ex. des bruits anormaux ou affichage de l'erreur "Pas de racleur (CMYK/blanc)", éteindre votre imprimante et contrôler si le racleur est correctement monté, etc.
 (6) Lorsque l'imprimante est en marche, effectuer les opérations de nettoyage normales et contrôler la qualité de l'encre en exécutant un test de vérification des buses.

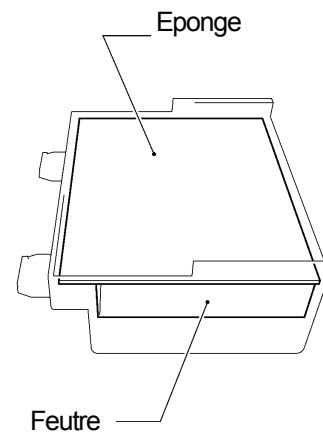
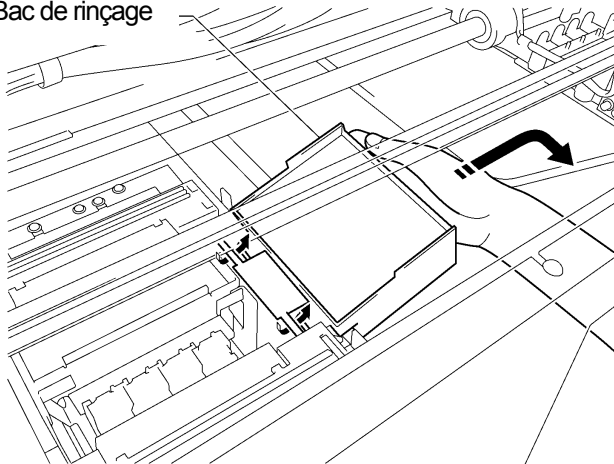
5-2-3. Remplacer l'éponge et le feutre du bac de rinçage

- (1) Enlever le bac de rinçage de l'imprimante en soulevant légèrement le côté droit et le tirer vers le haut et vers la droite.
- (2) Enlever l'éponge et le feutre du bac de rinçage ainsi que les résidus d'encre qui s'y trouve. Mettre une nouvelle éponge (en haut) dans le bac de rinçage et réinstaller le bac de rinçage dans l'imprimante. Remplacer le feutre du bac de rinçage s'il est très sale.

<Remarque>

- *Tenir le bord supérieur du bac de rinçage propre, quand il est saturé de poussière et d'encre, les têtes d'impression peuvent toucher la surface et des dysfonctionnements peuvent en résulter.*
- *Disposer des corbeilles de déchets d'encre usées selon les directives locales. En cas de doute contacter votre vendeur spécialisé.*

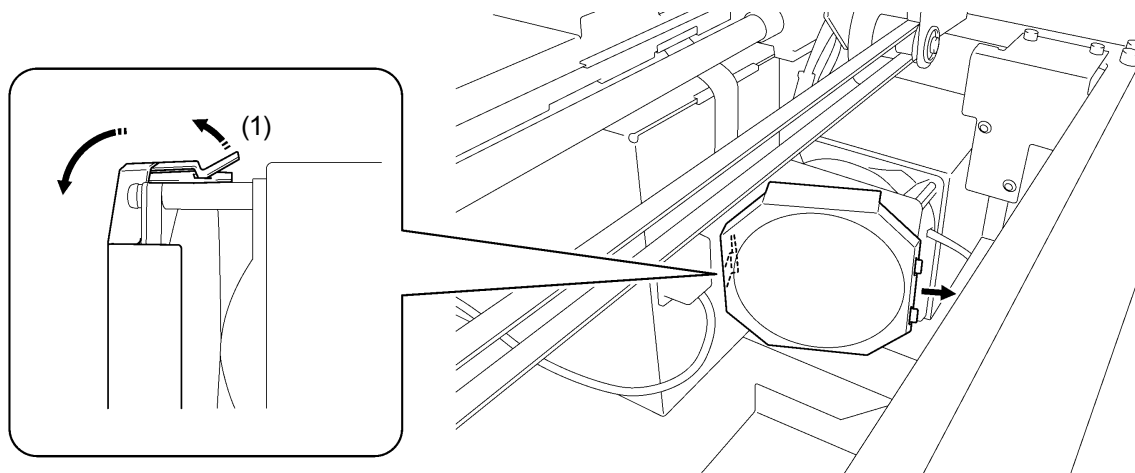
Bac de rinçage



0067Y

5-2-4. Remplacer le filtre du ventilateur

- (1) Mettre des gants aux deux mains et saisir avec la main gauche de la position devant la courroie dentée pour atteindre le couvercle du filtre.
- (2) Lever le verrouillage (1) du couvercle du filtre par votre main gauche et bouger le couvercle du filtre dans le sens opposé du ventilateur et enlever le couvercle du filtre en enlevant les trous de guidage des débords.

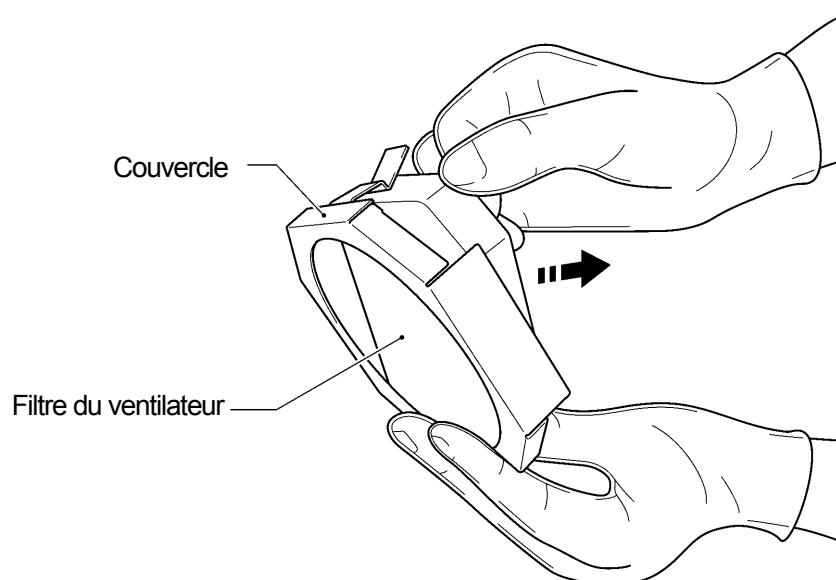


0068Y

<Remarque>

Faire attention à ne pas toucher la courroie dentée avec le couvercle de filtre.

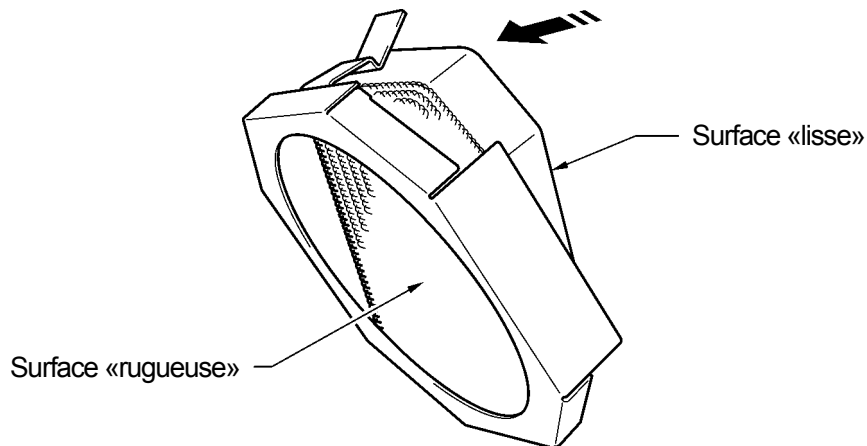
- (3) Lever le bord du filtre de ventilateur usé qui est monté dans le couvercle du filtre et enlever le filtre du ventilateur du couvercle du filtre. Le mettre dans le sac en plastique et l'éliminer en suivant les règles municipales.



0069Y

5. Maintenance

- (4) Aligner le nouveau filtre de ventilateur avec la forme du couvercle du ventilateur et monter celui-ci en le poussant à la main avec la surface «rugueuse» vers l'extérieur et la surface «lisse» vers le ventilateur d'air extrait.



0070Y

<Remarque>

Contrôler la surface du filtre de ventilateur, la face rugueuse vers la plaque devrait collecter le brouillard et la face lisse est tournée vers la face du ventilateur.

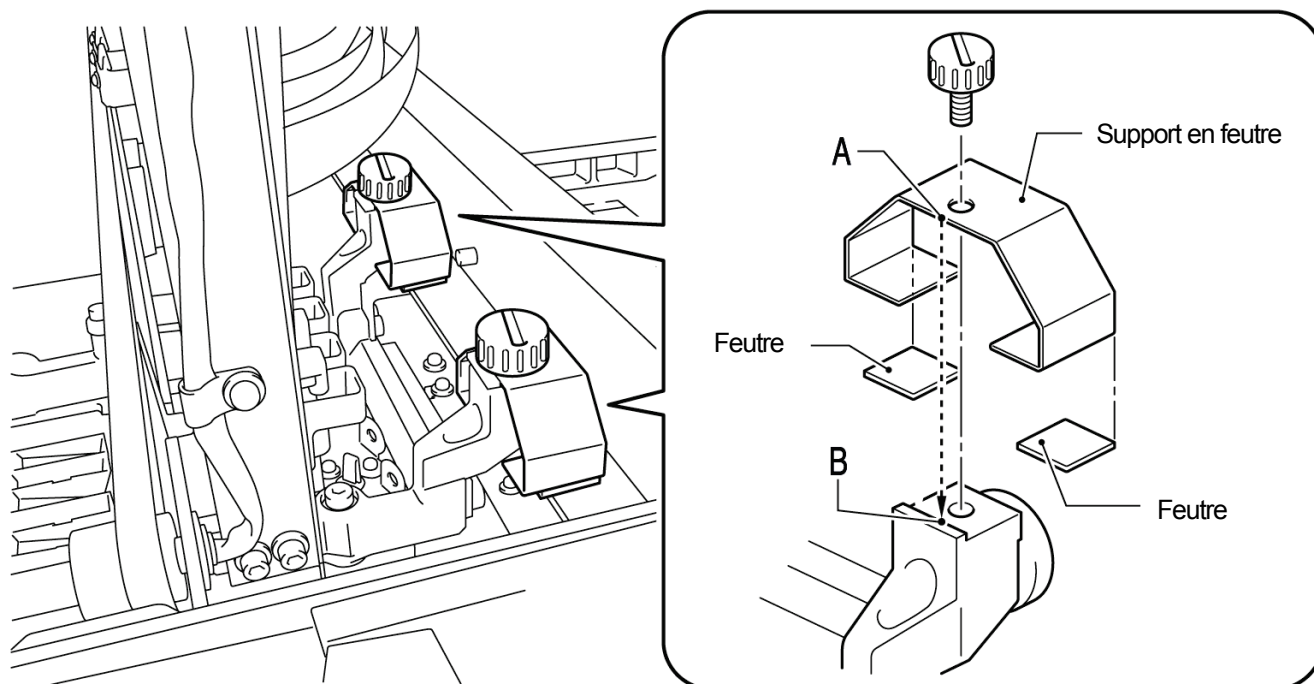
- (5) Bouger le couvercle du filtre de la face de la courroie dentée, insérer les ouvertures de guidage dans les débords et couvrir le ventilateur par le couvercle de filtre en le poussant dessus jusqu'à ce que le verrouillage tienne le ventilateur.

<Remarque>

Contrôler si le filtre du ventilateur est correctement fixé en le tirant vers la plaque.

5-2-5. Remplacer les feutres des rouleaux

- (1) Dévisser les deux vis et enlever le support en feutre.



- (2) Enlever le feutre usé.
- (3) Appliquer un nouveau feutre sur le support en feutre. Assurez-vous de ne pas endommager le support en feutre.
- (4) Positionner les bords du support en feutre «A» en mettant le bord également sur le chariot «B» et en vissant bien la vis à l'aide d'une pièce de monnaie. Après fixation, contrôler si le support en feutre est bien aligné.

<Remarque>

Essuyer le nuage d'encre de la surface sur laquelle vous passez les rouleaux du chariot à l'aide d'un tissu propre et souple mouillé d'alcool.

0071Y

5-2-6. Remplacement des cartouches d'encre

Quand l'affichage de l'encre clignote sur l'écran, l'encre dans la cartouche tire à sa fin. Préparez une nouvelle cartouche d'encre (en option*) et remplacez-la quand XXXX (couleur) vide est affiché. (Voir la section «1-3-5. Exigences pour consommables et options » pour le numéro d'article».)

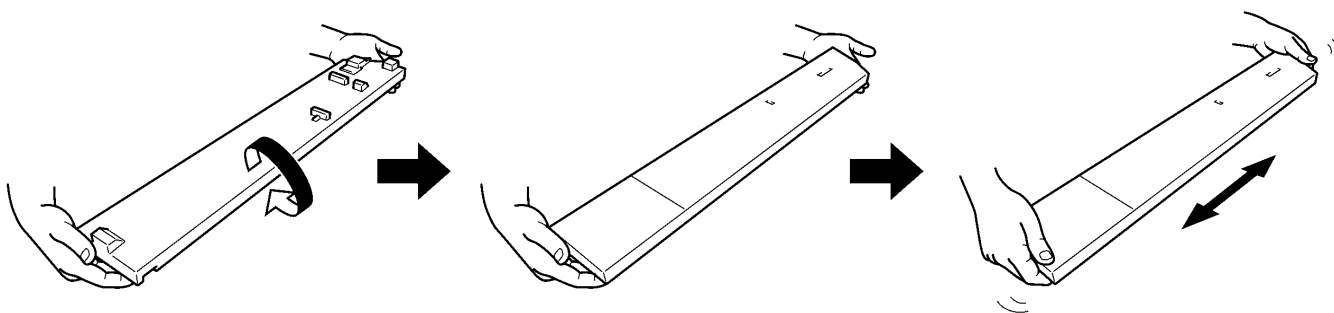
<Remarque>

- Suivre les étapes sous «1-3-5. Exigences pour consommables et options ».
- Veillez à ne pas vous tacher les mains et à ne pas tacher le T-shirt avec de l'encre. Laver les taches d'encre avec du savon, si nécessaire. Il n'est pas possible de nettoyer les taches d'encre du matériau, car l'encre est absorbée par les fibres.
- Ne pas insérer les cartouches d'encre au cours de l'impression ou en cours du nettoyage des têtes d'encre, autrement l'imprimante serait endommagée.
- NE PAS désassembler les cartouches d'encre.
- Nettoyer les couvercles et les racleurs, remplacer le nettoyeur de racleur, le filtre du ventilateur, les feutres des rouleaux (4), l'éponge du bac de rinçage (en haut) et le feutre du bac de rinçage (en bas) toutes les semaines et lors du remplacement des nettoyeurs de racleur afin de maintenir une bonne qualité d'impression. Les remplacer également quand un avertissement est affiché. La qualité de l'impression peut être dégradée à cause d'un nettoyage insuffisant, on peut par exemple obtenir du matériel imprimé sale ou des dysfonctionnements des buses. Voir les sections «5-2-1. Remplacer le produit de nettoyage du racleur et nettoyer les couvercles et les racleurs », « 5-2-3. Remplacer l'éponge et le feutre du bac de rinçage », « 5-2-4. Remplacer le filtre du ventilateur », « 5-2-5. Remplacer les feutres des rouleaux » et « 5-2-7. Nettoyer l'Encoder Strip ».
- Pour toujours garantir la meilleure qualité d'impression, l'imprimante montre à temps quelle cartouche d'encre est vide. Les cartouches usagées contiennent une petite quantité d'encre afin d'éviter tout endommagement de l'imprimante.

(1) Ouverture d'une nouvelle cartouche d'encre.

<Remarque>

Dans l'encre blanche les pigments tombent vers le bas en permanence. Tenir la cartouche avec les deux mains dans le sens inverse de son montage et la secouer pendant 1 à 2 minutes pour que les pigments puissent se mélanger dans la cartouche. Procéder ainsi avec toutes les cartouches l'une après l'autre.

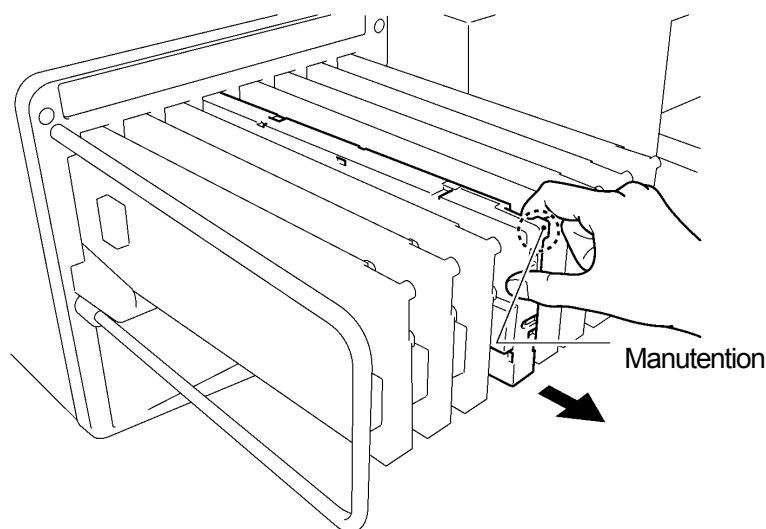


0054Y

- (2) Enlever la cartouche d'encre de l'imprimante. Prenez la cartouche d'impression avec les doigts et enlevez-la.

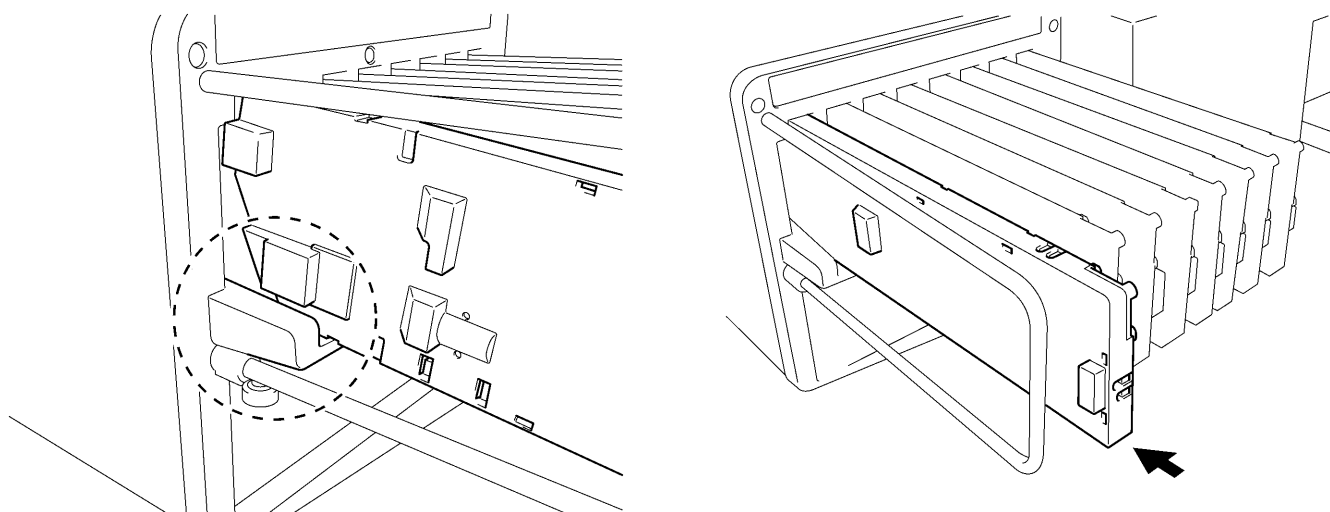
<Remarque>

Enlever la cartouche d'encre vide de l'imprimante seulement quand vous avez préparé la nouvelle cartouche d'encre. S'il n'y a plus de cartouches d'encre dans l'imprimante pendant longtemps, l'encre peut s'échapper ou causer d'autres dommages.



0055Y

- (3) Contrôler le sens et la couleur de la nouvelle cartouche d'encre et introduire la partie basse et faire glisser la cartouche dans l'emplacement.



0056Y.0057Y

<Remarque>

Contrôler si la cartouche d'encre a la bonne couleur. Si une cartouche d'encre de la mauvaise couleur est insérée, ceci aurait des effets graves sur la qualité de l'impression et pourrait endommager la tête d'impression. Si vous avez inséré par erreur la mauvaise couleur, informer immédiatement votre vendeur spécialisé ou un service après-vente de Brother.

- (4) Lors du remplacement des cartouches d'encre blanche, cyan ou magenta, nettoyer les couvercles et les racloirs et remplacer les nettoyeurs de racloir, qui sont emballés dans le même carton que les cartouches, conformément à notre plan de maintenance, pour maintenir une bonne qualité d'impression. Voir la section « 5-2-1. » et les pages suivantes. Ceci est très important pour maintenir l'imprimante en bon état de marche.

<Remarque>

- *Ne pas enlever et remettre les cartouches d'encre plusieurs fois sans nécessité.*
- *Disposer des cartouches d'encre usées selon les directives locales.*

5-2-7. Nettoyer l'Encoder Strip

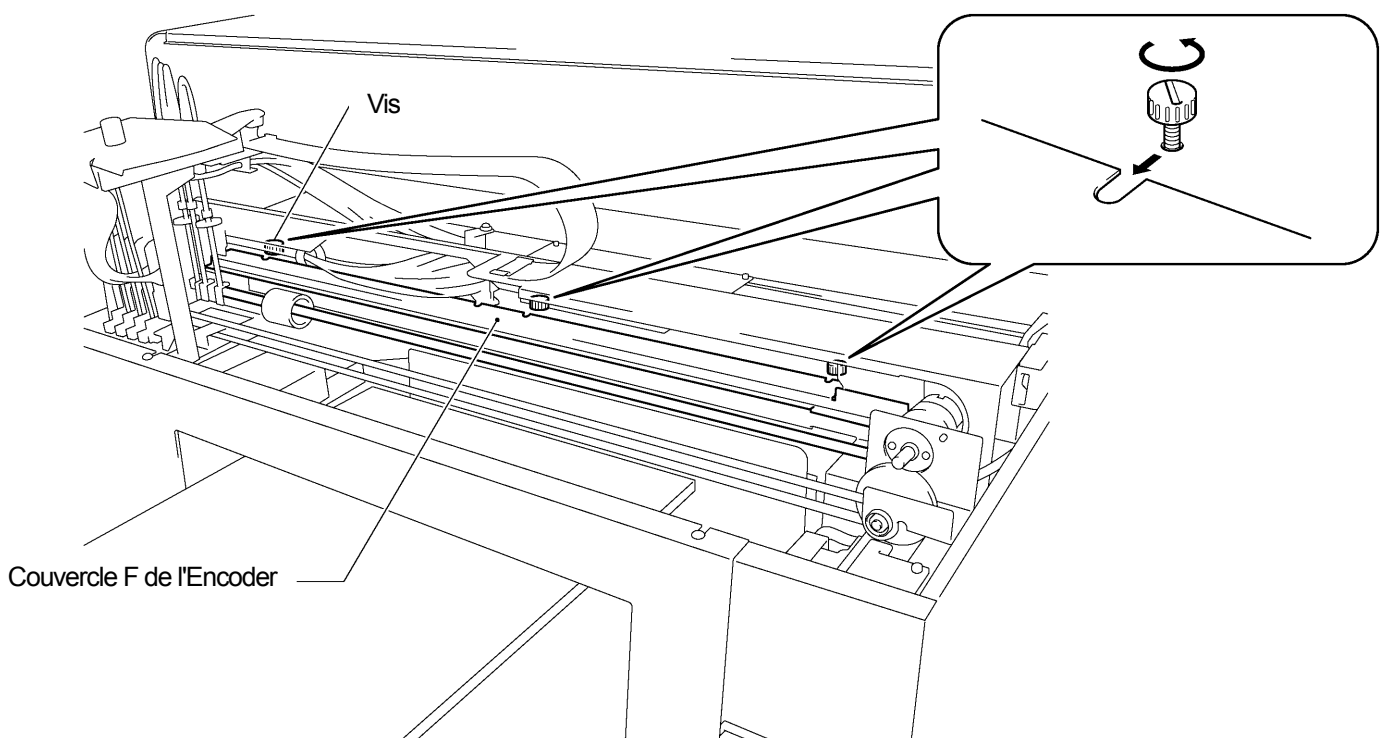
Apparemment il y a de la poussière et de la vapeur sur l'Encoder Strip qui causent une erreur de lecture quand un erreur se produit en cours de l'opération d'impression. Nettoyer l'Encoder Strip avec les outils inclus dans la livraison.

- (1) Préparer le nettoyeur de l'Encoder et de l'éthanol (95% ou une pureté plus haute).
- (2) Sélectionner [Maintenance] du menu et appuyer sur la touche OK.
- (3) Sélectionner [Nettoyer CR Encoder Strip] du menu et appuyer sur la touche OK. La plaque est chargée et les bonnets sont baissés. Suivre les instructions et éteindre l'imprimante.
- (4) Ouvrir le couvercle avant avec les deux mains et fixez-le avec un verrou.
- (5) Positionner lentement le chariot manuellement à la bonne position.

<Remarque>

L'encre peut causer des taches sur la plaque et à d'autres positions quand le chariot est déplacé, la partie inférieure peut être mouillée et salie d'encre.

- (6) Dévisser les trois vis à l'aide d'une pièce de monnaie, tel qu'illustré en bas.



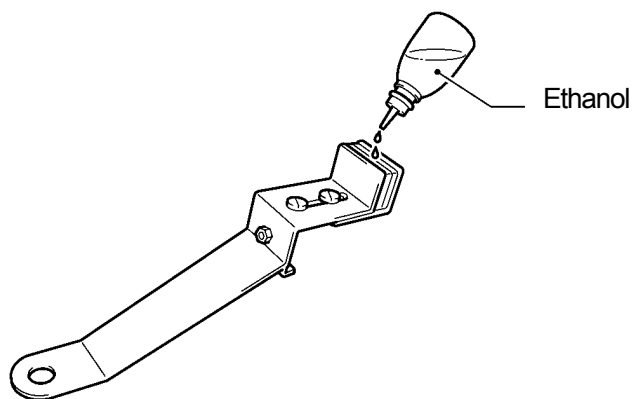
0937D

- (7) Tenez le couvercle F de l'Encoder avec les deux mains et enlevez-le en le sortant vers votre côté. Enlevez le couvercle de l'Encoder F de l'imprimante.

<Remarque>

Faire attention de ne pas endommager l'arbre de guidage du chariot. Tubes, faisceaux de câbles avec aimants et moteur de chariot. Tenir le couvercle d'Encoder F dans une position horizontale.

- (8) Appliquer l'éthanol complètement sur le feutre, env. 2ml du nettoyeur Encoder.

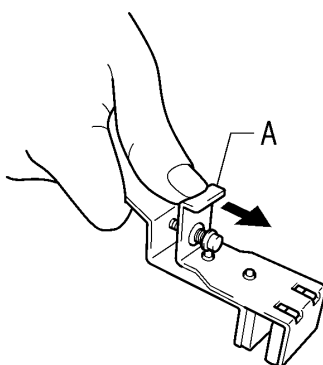


0073Y

<Remarque>

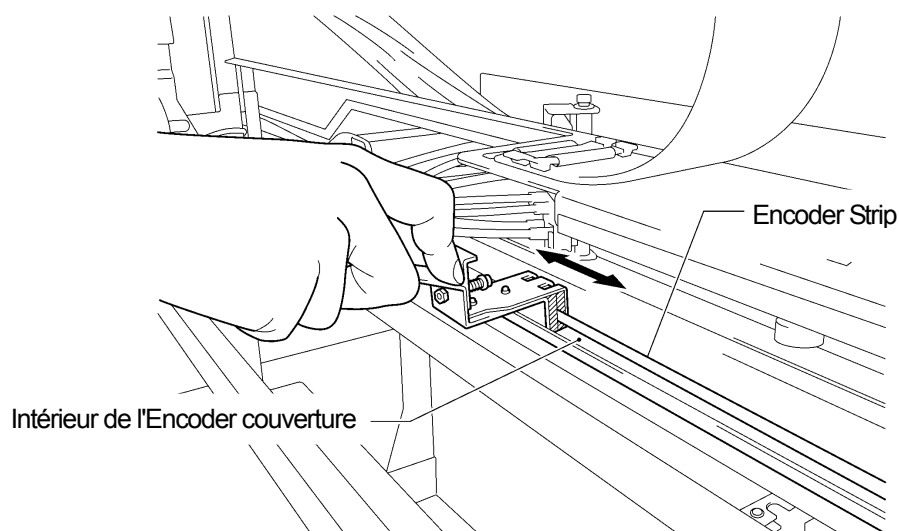
Utiliser de l'éthanol (95% ou une pureté plus haute).

- (9) Appuyer avec vos doigts à la position [A] comme représenté ci-dessous pour faire de la place entre les feutres.



0074Y

- (10) Positionner du nettoyeur Encoder sur l'Encoder Strip pour que l'Encoder Strip se trouve juste entre les feutres et que la partie inférieure du feutre touche la face intérieure du couvercle de l'Encoder. Les feutres saisissent l'Encoder Strip dès que vous le lâchez.



0075Y

- (11) Essuyer deux ou trois fois de gauche à droite à l'aide du nettoyeur Encoder. Après avoir essuyé l'Encoder Strip, pousser la position [A] du nettoyeur Encoder et débloquer celui-ci de l'Encoder Strip.

<Remarque>

Maintenir le niveau du nettoyeur Encoder pour essuyer.

5. Maintenance

(12) Bouger le chariot lentement manuellement tout à gauche.

<Remarque>

L'encre peut causer des taches sur la plaque et autres positions quand le chariot est déplacé, la partie inférieure peut être mouillée et salie d'encre.

(13) Essuyer le nettoyeur Encoder deux ou trois fois de droite à gauche et suivre les étapes (10) et (11) ci-dessous décrites pour les positions que le nettoyeur Encoder n'atteint pas.

(14) Après avoir essuyé l'Encoder Strip, pousser la position [A] du nettoyeur Encoder et débloquer celui-ci de l'Encoder Strip.

(15) Déplacer le chariot lentement manuellement tout à droite.

<Remarque>

L'encre peut causer des taches sur la plaque et autres positions quand le chariot est déplacé, la partie inférieure peut être mouillée et salie d'encre.

(16) Tenir le couvercle F de l'Encoder avec les deux mains, éviter les tubes et l'introduire dans les ouvertures encoches de l'imprimante, aligner la position des vis avec les rainures en U sur le couvercle F de l'Encoder et le pousser horizontalement vers la fin arrière. Faire attention que ce qui dépasse de l'imprimante convienne aux ouvertures du couvercle F de l'Encoder.

(17) Bien serrer les trois vis.

<Remarque>

Contrôler que le couvercle F de l'Encoder soit correctement verrouillé en le tirant légèrement vers vous.

(18) Appuyer sur le levier d'arrêt et fermer le couvercle avant avec les deux mains. Faire attention de ne pas coincer vos doigts. Allumer l'imprimante. Le nettoyage est réussi quand l'initialisation de l'imprimante s'effectue sans indiquer d'erreurs.

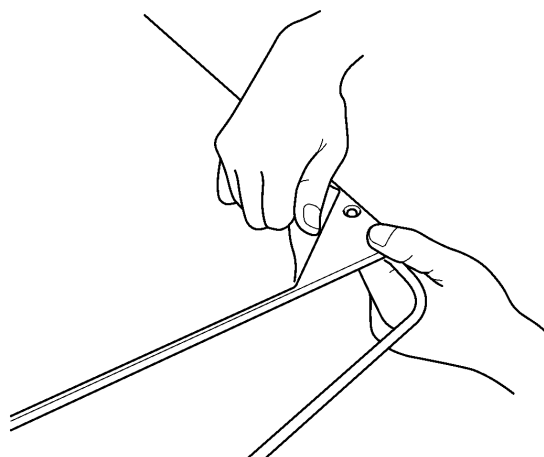
5-2-8. Remplacement du revêtement du plateau d'impression

Au fur et à mesure qu'il est utilisé, le revêtement du plateau d'impression se salit. Le remplacer si nécessaire, pour éviter de salir les textiles à imprimer.

<Remarque>

Dans [Outils pratiques] des [Programmes d'aide Brother GT-3] dans le menu [Tous les programmes] du PC, se trouve des fichier comportant des données d'impression de grilles. Imprimer la grille correspondant à la taille du plateau. Voir « 3-3-9. Ouverture des outils pratiques ».

- (1) Appuyez sur la touche du plateau pour éjecter le plateau.
- (2) Décoller délicatement le revêtement du plateau et le ruban adhésif double-face. Si le revêtement du plateau ne se décolle pas facilement, retirer le plateau de l'imprimante pour faciliter l'opération.

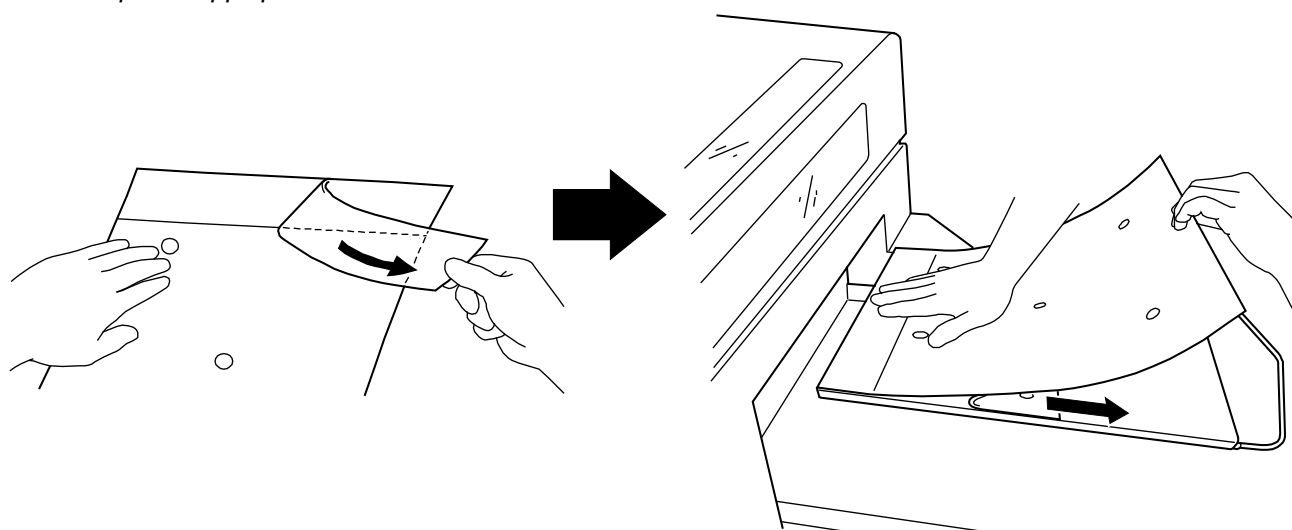


0077Y

- (3) Nettoyer la surface du plateau avec un chiffon doux trempé dans un détergent dilué, puis l'essuyer avec un chiffon doux et sec. Si le plateau est très sale, le nettoyer après l'avoir retiré de l'imprimante.
- (4) Une fois que la surface du plateau est complètement sèche, appliquer un nouveau revêtement sur le plateau. Une fente dans le film protecteur à l'arrière du revêtement de plateau permet de détacher une partie de ce film. En veillant à ce que la surface adhésive ne colle pas au plateau, positionner le revêtement par rapport au plateau et l'appliquer en commençant par le bord le plus proche de l'imprimante. Continuer l'application tout en détachant progressivement le film protecteur.

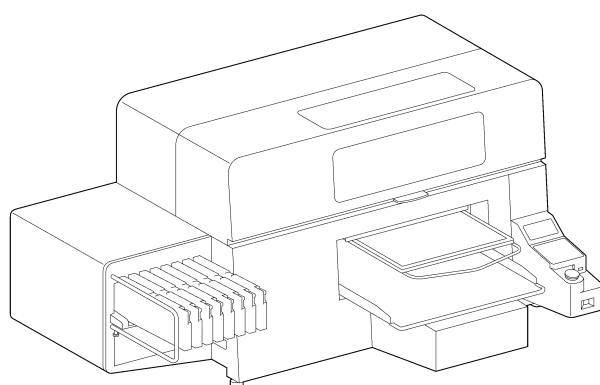
<Remarque>

Éviter les plis et appliquer le revêtement bien droit.



0078Y

NOTES



Manuel d'opération de base

* Veuillez noter que le contenu de ce mode d'emploi peut légèrement dévier du produit actuellement vendu en raison d'améliorations apportées au produit.

BROTHER INDUSTRIES, LTD. <http://www.brother.com/>
1-5, Kitajizoyama, Noda-cho, Kariya 448-0803, Japan.

© 2013, 2015 Brother Industries, Ltd. All Rights Reserved.
Ceci est le mode d'emploi original.

GT-3 Series
SB2746-201 F
2015.02. F (4)