

# GT-3 Series

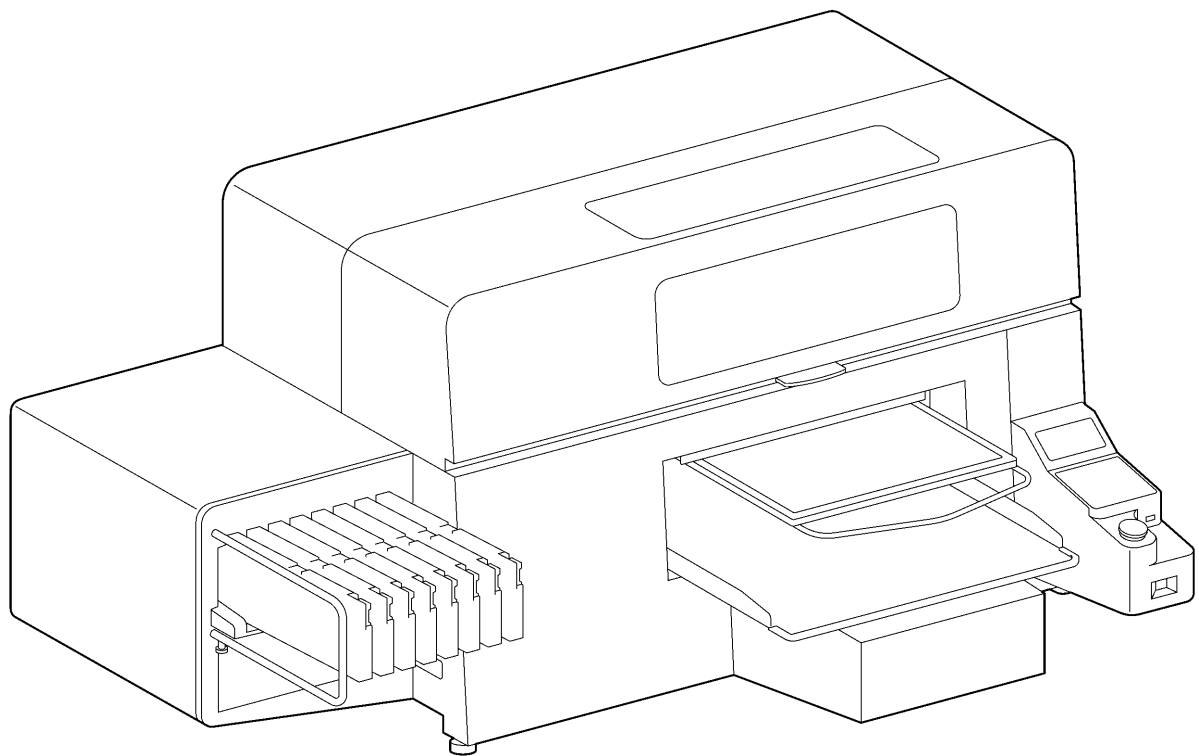
## Basis Bedienungsanleitung

---

Bitte vor Gebrauch der Drucker diese Anleitung lesen!  
Bitte halten Sie diese Anleitung stets griffbereit zur schnellen Orientierung!

---

### BEKLEIDUNGSDRUCKER



---

**brother**

GT Series US support homepage <http://www.brother-usa.com/Garmentprinters/>

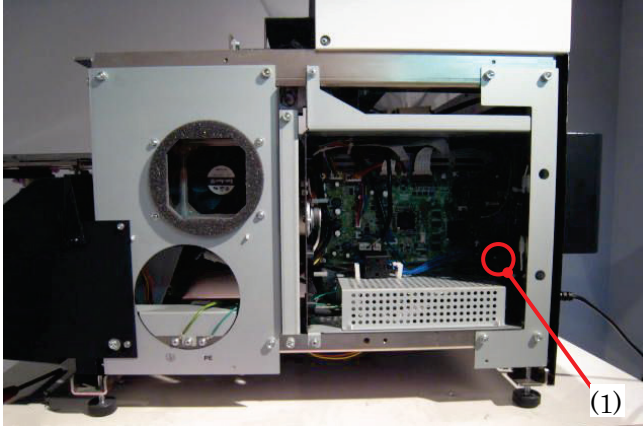
# Bevor Sie das Gerät entsorgen

## Erforderliches Werkzeug

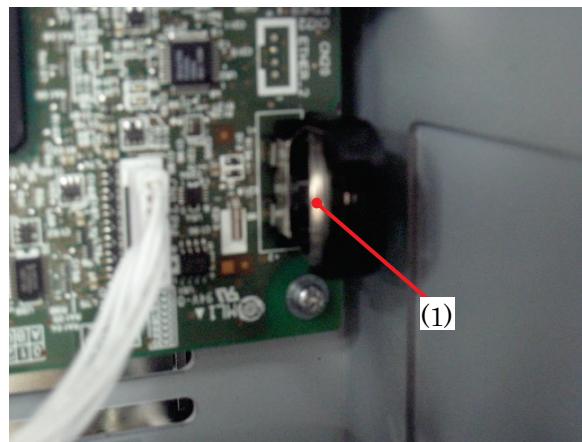
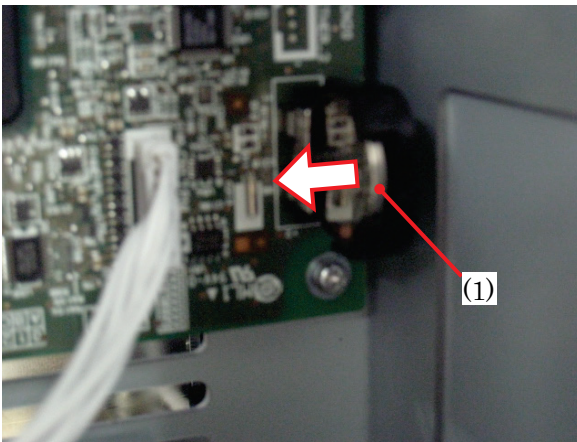
Kreuzschlitzschraubendreher: M3 bis M5

## Demontage

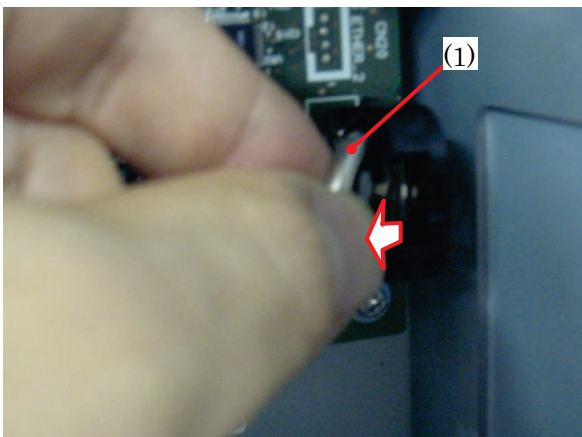
1. Entfernen Sie die Abdeckung DR (rechte Seite).



2. Entfernen Sie die Lithium-Batterie (1) durch Herausziehen der Halterung in Pfeilrichtung.



3. Nehmen Sie die Lithium-Batterie (1) in Pfeilrichtung heraus.



Wir gratulieren Ihnen zum Kauf Ihres BROTHER Druckers. Lesen Sie vor dem Gebrauch Ihres neuen Druckers die nachstehenden Sicherheitshinweise und die Bedienungsanleitung.




# SICHERHEITSHINWEISE

## [1] Sicherheitsanzeigen und ihre Bedeutung


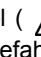



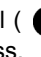
Die Hinweise in dieser Bedienungsanleitung sowie Warnschilder und Symbole am Drucker selbst dienen dem sicheren Betrieb dieses Druckers und der Unfallverhütung.

Die Bedeutung der Warnschilder und Symbole wird nachstehend erläutert.

### Warnsymbole

 <b>GEFAHR</b>	Nach diesem Begriff werden Situationen aufgezeigt, die bei Missachtung der Anweisungen zum Tod oder zu schweren Verletzungen führen.
 <b>WARNUNG</b>	Nach diesem Begriff werden Situationen aufgezeigt, die bei Missachtung der Anweisungen zum Tod oder zu schweren Verletzungen führen können.
 <b>ACHTUNG</b>	Nach diesem Begriff werden Situationen aufgezeigt, in denen bei Missachtung der Anweisungen leichte oder mittelschwere Verletzungen verursacht werden können.

### Symbole

-  . . . . . Das Symbol (  ) weist darauf hin, dass Vorsicht geboten ist. Das Bild im Dreieck weist auf die Natur der Gefahr hin.  
(So bedeutet das Symbol links beispielsweise "Verletzungsgefahr".)
-  . . . . . Das Symbol (  ) weist auf etwas hin, was man nicht tun darf.
-  . . . . . Das Symbol (  ) weist auf etwas hin, was man tun muss. Das Bild im Kreis zeigt an, was getan werden muss.  
(So bedeutet das Symbol links beispielsweise "Das Gerät muss geerdet werden".)

## [2] Sicherheitshinweise

 <b>GEFAHR</b>	
	Nach dem Ausschalten des Geräts und Ziehen des Netzsteckers aus der Steckdose mindestens 5 Minuten warten, bevor Sie die Abdeckung des Geräts öffnen! Stromführende Teile nicht berühren, da sonst die Gefahr eines Stromschlags besteht!

 <b>WARNUNG</b>	
<b>Grundlegende Vorsichtsmaßnahmen</b>	
 Um Unfälle und Probleme zu vermeiden, ändern Sie die Maschine nicht selbst. Brother haftet nicht bei Unfällen oder Problemen, die durch Änderungen an der Maschine verursacht werden.	 Fassen Sie das Netzkabel nie mit feuchten Händen an, sonst können Sie einen elektrischen Schlag erhalten.

## **WARNUNG**

### **Installation**



Stellen Sie den Drucker nicht in staubiger Umgebung auf. Wenn Staub in den Drucker gelangt, besteht die Gefahr von Brand, Stromschlägen oder Betriebsstörungen.



Kabel nicht biegen oder mit Klammern oder ähnlichem festklemmen, sonst besteht die Gefahr von Brand oder Stromschlägen.



Das Gerät muss stets ausreichend geerdet sein, sonst besteht ein hohes Risiko von Stromschlägen oder Betriebsstörungen.

### **Drucken**



Gerät ein Fremdkörper in den Drucker, so schalten Sie ihn sofort aus, ziehen Sie den Netzstecker und verständigen Sie den Brother-Kundendienst.



Wird der Drucker mit einem Fremdkörper im Inneren weiter benutzt, so kann dies zu Brand, Stromschlägen oder Betriebsstörungen führen.



Der Drucker darf nicht mit Flüssigkeiten in Berührung kommen, sonst besteht die Gefahr von Brand, Stromschlägen oder Betriebsstörungen.



Falls Flüssigkeiten in den Drucker gelangt sind, müssen Sie den Drucker sofort ausschalten und den Netzstecker ziehen. Verständigen Sie danach den Brother-Kundendienst.



Benutzen Sie den Drucker nicht, wenn er raucht oder einen schlechten Geruch absondert, sonst besteht die Gefahr von Brand, Stromschlägen oder Betriebsstörungen.



Schalten Sie das Gerät sofort aus, ziehen Sie den Netzstecker und verständigen Sie den Brother-Kundendienst.

## **ACHTUNG**

### **Umgebung**



Drucker in einem Bereich nutzen, der frei von elektrischen Störgeräuschen und statischer Elektrizität ist, da diese den ordnungsgemäßen Betrieb stören können.



Fluktuationen in der Stromversorgung sollten sich innerhalb von  $\pm 10\%$  der für den Drucker erfordernten Spannung bewegen.  
Höhere Spannungsfluktuationen können den ordnungsgemäßen Betrieb stören.



Die Kapazität des Netzteils muss den Strombedarf des Druckers übersteigen.  
Eine unzureichende Stromversorgung kann den ordnungsgemäßen Betrieb stören.



Die Umgebungstemperatur sollte beim Betrieb zwischen 18°C und 30°C liegen.  
Höhere oder niedrigere Temperaturen können den ordnungsgemäßen Betrieb stören.



Die relative Luftfeuchtigkeit sollte beim Betrieb zwischen 45 % und 85 % betragen, damit sich keine Kondensation an den Geräten bildet.  
Extrem trockene oder feuchte Umgebungen und Kondensationsbildung können den ordnungsgemäßen Betrieb stören.










Den Drucker in einem ausreichend belüfteten Bereich benutzen.  
Bei der Wärmefixierung der bedruckten Artikel kann Geruchsbildung entstehen.




Bei einem Gewitter das Gerät ausschalten und den Netzstecker aus der Steckdose ziehen.  
Blitzschlag kann den ordnungsgemäßen Betrieb stören.

# ACHTUNG








## Installation

-  Der Drucker sollte nur von einem qualifizierten Techniker eingerichtet und bewegt werden.
-  Das Gerät wiegt ca. 111 kg. Transport und Aufstellen des Druckers müssen sicher und sachgemäß erfolgen.
-  Wenn die Maschine fällt, besteht Verletzungsgefahr.
-  Der Drucker muss auf einer geeigneten, stabilen Oberfläche aufgestellt werden, damit er nicht kippt, herunterfällt und Verletzungen verursacht. Außerdem muss der Tisch, auf dem das Gerät aufgestellt wird, mindestens 137 cm breit und 104.5 cm tief sein, und ein Gewicht von mindestens 150 kg tragen können.
-  Stellen Sie das Gerät nicht an einem Ort auf, wo es Vibration ausgesetzt ist, sonst kann es sich verschieben und herunterfallen und somit Verletzungen oder Schäden verursachen.
-  Netzkabel erst anschließen, wenn die Einrichtung abgeschlossen ist, sonst kann der Drucker durch versehentliches Betätigen der Netztaaste eingeschaltet werden und möglicherweise Verletzungen verursachen.
-  Niemals auf den Drucker steigen oder schwere Gegenstände darauf abstellen, sonst kann er sich verschieben, kippen oder herunterfallen und Verletzungen verursachen.

## Drucken

-  Dieser Drucker sollte nur von entsprechend geschultem Personal bedient werden.
-  Sie müssen sicherstellen, dass ausreichend Arbeitsraum verfügbar ist. Beim Betrieb bewegt sich die Druckplatte nach vorne. Dabei besteht Verletzungsgefahr.
-  Während des Drucks die Druckplatte nicht berühren! Falls Ihre Hand zwischen Druckplatte und T-Shirt oder Abdeckung gerät, können Sie sich verletzen!
-  Druckplatte nicht per Hand bewegen. Dabei könnte die Mechanik oder Elektrik des Druckers beschädigt werden.
-  Stecken Sie niemals Ihre Hände in den eingeschalteten Drucker, sonst können Sie sich an beweglichen Teilen verletzen.
-  Tritt beim Betrieb des Druckers ein Problem auf, so wenden Sie sich an Ihren Fachhändler oder einen qualifizierten Techniker.

## Wartung

-  Nach dem Abschalten des Geräts und vor dem Öffnen der vorderen Abdeckung mindestens 1 Minute warten. Kühlkörper des Druckkopfes nicht berühren, da dieser HEISS sein kann und folglich Verbrennungen verursachen kann.
-  Achten Sie darauf, sich beim Öffnen der vorderen Abdeckung nicht die Finger einzuklemmen!
-  Druckplatte nicht per Hand bewegen. Dabei könnte die Mechanik oder Elektrik des Druckers beschädigt werden.
-  Tintenpatronen NICHT auseinandernehmen.
-  Vermeiden Sie den Kontakt von Tinte, Reinigungs-, Wartungs- und Vorbehandlungsflüssigkeit oder Tintenresten mit Augen und Haut, sonst können diese gereizt werden. Geraten Tinte, Tintenreste oder Reinigungsflüssigkeit in die Augen, sofort mit klarem Wasser ausspülen. Tinte, Tintenreste, Reinigungs-, Wartungs- und Vorbehandlungsflüssigkeit keinesfalls trinken, sonst besteht die Gefahr von Erbrechen und Durchfall. Tinte, Tintenreste und Reinigungsflüssigkeit kindersicher aufbewahren!
-  Tragen Sie Schutzbrille und -handschuhe, wenn Sie mit Schmiermitteln arbeiten, damit diese nicht in Ihre Augen gelangen bzw. auf ihre Haut. Sollten Fette in ihre Augen oder auf ihre Haut gelangen, kann es zu Entzündungen kommen. Trinken oder essen sie das Schmiermittel nicht, da es zu Durchfall und Erbrechen kommen kann. Lagern sie das Schmiermittel außerhalb der Reichweite von Kindern.
-  Wenn Sie Ersatz- oder Zubehörteile anbringen, verwenden Sie nur Original Brotherteile. Brother haftet nicht bei Unfällen oder Problemen, die durch den Gebrauch von Nicht-Brotherteilen herrühren.

### [3] Warnschilder

Der Drucker ist mit den folgenden Warnschildern versehen. Beim Gebrauch des Druckers sind die Warnschilder stets zu beachten. Verständigen Sie bitte Ihren Brother-Fachhändler, wenn die Warnschilder fehlen oder schlecht lesbar sind.

**1**

	<b>⚠ 危険</b> 高電圧部分にふれて、大けがをする ことがある。電源を切り、5分たつて からカバーをはずすこと。	<b>⚠ 危険</b> 触接高電圧部分、会導致受傷。 在切断电源5分钟后, 再开启盖板。
<b>⚠ DANGER</b>	<b>⚠ GEFAHR</b>	<b>⚠ PELIGRO</b>
Hazardous voltage will cause injury. Turn off main switch and wait 5 minutes before opening this cover.	Hochspannung Verletzungsgefahr! Bitte schalten sie den Hauptschalter aus und warten sie 5 minuten, bevor sie diese abdeckung öffnen.	Un voltage non adapté peut provoquer des blessures. Éteindre l'interrupteur et attendre 5 minutes avant d'ouvrir le capot.

**2**

	<b>⚠ WARNING</b> Hazardous moving parts. Keep fingers and other body parts away.
--	---

Bewegliche und gefährlich abstehende Teile. Nehmen Sie ausreichenden Abstand mit den Händen und Körper.

**3**

	<b>⚠ 注意</b> プラテンやTシャツトレイと各カバーとの間に手をはさみ、けがをする。印刷中はプラテンから手を離すこと。
	<b>⚠ 注意</b> 手夾在压板、T恤托盘和各罩盖之间会导致受伤。打印中请将手离开压板。
	<b>⚠ CAUTION</b> Moving platen, T-shirt tray and covers can cause bodily injury. Keep hands off platen while printing.
	<b>⚠ ACHTUNG</b> Druckplatte, T-Shirt-Ablage und Abdeckungen können körperliche Verletzungen verursachen. Halten Sie die Hände von der Auflage während des Druckvorganges fern.
	<b>⚠ ATTENTION</b> Déplacement du plateau, chargeur T-shirt et couvercle peut blesser le corps. Garder les mains éloignées lors de l'impression.
	<b>⚠ ATENCION</b> Moviendo la placa, la bandeja de camiseta y las cubiertas pueden causar una herida personal. Retire las manos de la placa durante la impresión.
	<b>⚠ ATTENZIONE</b> Tavoletta mobile, il ripiano per la T-shirt ed il carter potrebbero causare infortuni. Tenere le mani lontane dalla tavoletta durante la stampa.

**4**

<b>⚠ 注意</b> 下痢・おう吐する可能性がある。インクなどの液体類を飲まないこと。 炎症を起こす可能性がある。インクなどの液体類が目や皮膚に付かないようにすること。 子供の手の届かないところに置くこと。
<b>⚠ 注意</b> 有可能导致腹泻、呕吐、请勿饮用油墨等液体类。 有可能引发炎症。注意油墨等液体类不要飞溅到眼或皮肤上。请放置在儿童无法触及的地方。
<b>⚠ CAUTION</b> Do not drink the liquids under any circumstances, as they can cause vomiting and diarrhea. Take care not to let the liquids come into contact with your eyes or onto your skin, otherwise inflammation can result. Keep the liquids out of the reach of children.
<b>⚠ ACHTUNG</b> Bitte trinken Sie nicht die Flüssigkeiten, da die Gefahr von Erbrechen und Durchfall besteht. Vermeiden Sie den Kontakt der Flüssigkeiten mit Augen und Haut, sonst können diese gereizt werden. Halten Sie die Flüssigkeiten von Kindern fern.
<b>⚠ ATTENTION</b> Ne pas avaler les liquides d'aucune manière, car ceci pourrait entraîner vomissements et diarrhée. Veillez à ne pas laisser ces liquides être en contact avec les yeux ou la peau, car ceci pourrait entraîner une inflammation. Maintenez les liquides hors de portée des enfants.
<b>⚠ ATENCION</b> No tome los líquidos en cualquier caso, como pueden causar vomitar y diarrea. Tome el cuidado para no permitir que los líquidos toquen los ojos ni en la piel, de otro modo inflamación puede resultar. Mantenga los líquidos fuera del alcance de niños.
<b>⚠ ATTENZIONE</b> Non bere per nessun motivo i liquidi poiché possono causare vomito e diarrea. Evitare il contatto di questi liquidi con gli occhi e con la pelle poiché potrebbero creare infiammazioni. Conservare i liquidi lontano dalla portata dei bambini.
■ 地域の法令に従って廃棄してください。 ■ 取扱説明書に従ってください。 ■ Deposit in compliance with your local regulations. ■ Gebrauchte es gemäß örtlichen Richtlinien entsorgen. ■ Jetez conformément à la réglementation locale en vigueur. ■ Deseche siguiendo la normativa local. ■ Smaltire in conformità alle normative locali.

**5**

<b>⚠ 注意</b> 下痢・おう吐する可能性がある。インクなどの液体類を飲まないこと。 炎症を起こす可能性がある。インクなどの液体類が目や皮膚に付かないようにすること。 子供の手の届かないところに置くこと。
<b>⚠ 注意</b> 有可能导致腹泻、呕吐、请勿饮用油墨等液体类。 有可能引发炎症。注意油墨等液体类不要飞溅到眼或皮肤上。 请放置在儿童无法触及的地方。
<b>⚠ CAUTION</b> Do not drink the liquids under any circumstances, as they can cause vomiting and diarrhea. Take care not to let the liquids come into contact with your eyes or onto your skin, otherwise inflammation can result. Keep the liquids out of the reach of children.
<b>⚠ ACHTUNG</b> Bitte trinken Sie nicht die Flüssigkeiten, da die Gefahr von Erbrechen und Durchfall besteht. Vermeiden Sie den Kontakt der Flüssigkeiten mit Augen und Haut, sonst können diese gereizt werden. Halten Sie die Flüssigkeiten von Kindern fern.
<b>⚠ ATTENTION</b> Ne pas avaler les liquides d'aucune manière, car ceci pourrait entraîner vomissements et diarrhée. Veillez à ne pas laisser ces liquides être en contact avec les yeux ou la peau, car ceci pourrait entraîner une inflammation. Maintenez les liquides hors de portée des enfants.
<b>⚠ ATENCION</b> No tome los líquidos en cualquier caso, como pueden causar vomitar y diarrea. Tome el cuidado para no permitir que los líquidos toquen los ojos ni en la piel, de otro modo inflamación puede resultar. Mantenga los líquidos fuera del alcance de niños.
<b>⚠ ATTENZIONE</b> Non bere per nessun motivo i liquidi poiché possono causare vomito e diarrea. Evitare il contatto di questi liquidi con gli occhi e con la pelle poiché potrebbero creare infiammazioni. Conservare i liquidi lontano dalla portata dei bambini.

**6**

<b>brother</b>	ワッシュ液 / 清洗液 / Wash Liquid Reinigungsflüssig / Liquide nettoyage Líquido de lavar / Líquido detergente
<b>⚠ 注意</b> 下痢・おう吐する可能性がある。洗剤などの液体類を飲まないこと。 炎症を起こす可能性がある。洗剤などの液体類が目や皮膚に付かないようにすること。 子供の手の届かないところに置くこと。	<b>⚠ 注意</b> 有可能导致腹泻、呕吐、请勿饮用洗剂类。 有可能引发炎症。注意洗剂类液体类不要飞溅到眼或皮肤上。 请放置在儿童无法触及的地方。
<b>⚠ CAUTION</b> Do not drink the liquid, it can cause vomiting and diarrhea. Take care not to let the liquids come into contact with your eyes or onto your skin, otherwise inflammation can result. Keep the liquids out of the reach of children.	<b>⚠ CAUTION</b> Do not drink the liquid, it can cause vomiting and diarrhea. Take care not to let the liquids come into contact with your eyes or onto your skin, otherwise inflammation can result. Keep the liquids out of the reach of children.
<b>⚠ ACHTUNG</b> Bitte trinken Sie nicht die Flüssigkeiten, da die Gefahr von Erbrechen und Durchfall besteht. Vermeiden Sie den Kontakt der Flüssigkeiten mit Augen und Haut, sonst können diese gereizt werden. Halten Sie die Flüssigkeiten von Kindern fern.	<b>⚠ ATTENTION</b> Ne pas avaler les liquides d'aucune manière, car ceci pourrait entraîner vomissements et diarrhée. Veillez à ne pas laisser ces liquides être en contact avec les yeux ou la peau, car ceci pourrait entraîner une inflammation. Maintenez les liquides hors de portée des enfants.
<b>⚠ ATENCION</b> No tome los líquidos en cualquier caso, como pueden causar vomitar y diarrea. Tome el cuidado para no permitir que los líquidos toquen los ojos ni en la piel, de otro modo inflamación puede resultar. Mantenga los líquidos fuera del alcance de niños.	<b>⚠ ATTENZIONE</b> Non bere per nessun motivo i liquidi poiché possono causare vomito e diarrea. Evitare il contatto di questi liquidi con gli occhi e con la pelle poiché potrebbero creare infiammazioni. Conservare i liquidi lontano dalla portata dei bambini.
	LDPE

**7**

	<b>⚠ ACHTUNG</b> Niemaals auf den Drucker steigen.
<b>⚠ 注意</b> 本体の上に乗らないこと。	<b>⚠ ATTENTION</b> Ne montez pas sur l'imprimante.
<b>⚠ 注意</b> 请勿放在主体上面。	<b>⚠ ATENCION</b> No se suba encima de la impresora.
<b>⚠ CAUTION</b> Do not climb onto the printer.	<b>⚠ ATTENZIONE</b> Non salire sulla stampante.

**8**

<b>brother</b>	<b>⚠ 注意</b> 目に入ったりのぼろにつくと、 皮膚を赤くすることがある。 保護メガネ、手袋を身につけ、 食べない、下痢、嘔吐する。 食べないこと。	<b>⚠ 注意</b> 塗布した箇所に目や皮膚に 付くと、炎症の原因となり、 皮膚を赤くすることがある。 保護メガネ、手袋を身につけ、 食べない、下痢、嘔吐する。 食べないこと。	<b>⚠ CAUTION</b> Lubricating grease may cause inflammation to eye and skin. Wear protective glasses and gloves. Swallowing grease can cause diarrhoea and vomiting. Do not swallow.
----------------	--	---	---

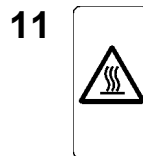
Das Schmiermittel kann zu Entzündungen der Augen und der Haut führen. Tragen Sie Schutzbrillen und Schutzhandschuhe. Das Verschlucken von Schmiermitteln kann zu Durchfall und Erbrechen führen. Vor dem Verzehr wird eindeutig gewarnt.

**9**

<b>brother</b>	<b>⚠ 注意</b> 目に入れないこと。
<b>⚠ 注意</b> 不能进入眼中。	<b>⚠ CAUTION</b> Do not let liquid in your eyes.
<b>⚠ ACHTUNG</b> Vermeiden Sie den Kontakt der Flüssigkeiten mit Ihren Augen.	<b>⚠ ATTENTION</b> Ne pas mettre en contact avec les yeux.
<b>⚠ ATENCION</b> No permita líquido en los ojos.	<b>⚠ ATTENZIONE</b> Non lasciare il liquido a contatto con gli occhi.



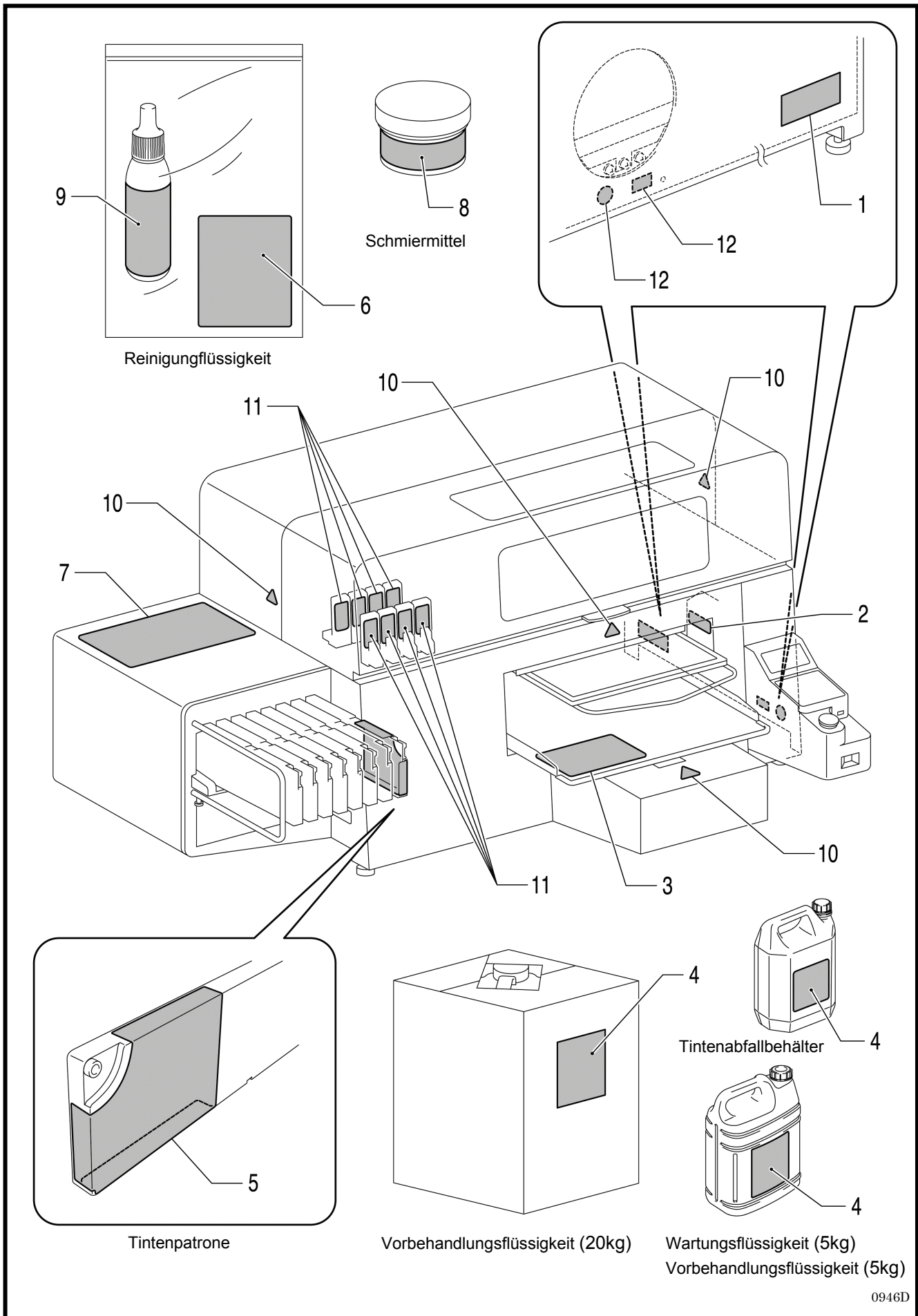
Achten Sie darauf, sich nicht die Finger zu verletzen.



Warnschild für hohe Temperaturen



Stellen Sie sicher, dass der Boden geerdet ist. Wenn der Erdanschluss nicht sicher ist, setzen Sie sich dem Risiko eines starken Stromschlags aus. Auch kann es vorkommen, dass die Maschine nicht einwandfrei arbeitet.



# INHALTSVERZEICHNIS

1. Einführung	1
1-1. Vorsichtsmaßnahmen	1
1-2. Drucker auspacken	5
1-3. Betriebsbedingungen	5
1-3-1. Umgebung	5
1-3-2. Elektrische Anforderungen	6
1-3-3. Softwareinformation	6
1-3-4. Sonstige Anforderungen	6
1-3-5. Anforderungen an Verbrauchsmaterialien und Optionen	7
2. Bestandteile des Druckers	8
2-1. Vorderseite	8
2-2. Rechte Seite	9
2-3. Rückseite	10
2-4. Innenseite der vorderen Abdeckung	11
2-5. Oberer Teil der Instandhaltungseinheit	12
2-6. Unter der Druckplatte	13
2-7. Bedienfeld	14
2-7-1. Anzeige	15
2-7-2. Menüanzeige	16
3. Drucker einrichten	18
3-1. Drucker aufstellen	19
3-2. Drucker ein- und ausschalten	20
3-2-1. Drucker einschalten	20
3-2-2. Drucker ausschalten	21
3-3. PC vorbereiten	22
3-3-1. Wenn Sie bereits einen GT-541/GT-782 haben	22
3-3-2. PC vorbereiten: Für Windows XP (32 bit)	22
3-3-3. Anschluss über USB 2.0 Kabel: für Windows XP	23
3-3-4. Netzwerkeinstellung: für Windows XP	25
3-3-4-1. Zuordnung der IP Adresse Ihres Computers	25
3-3-4-2. Zuordnung der GT-3 IP-Adresse	28
3-3-4-3. GT-3 LAN-Einstellung	30
3-3-5. Installation PC für Windows Vista / Windows 7 / Windows 8 (32 bit / 64 bit)	37
3-3-6. Anschluss über USB 2.0 Kabel: für Windows Vista / Windows 7 / Windows 8	38
3-3-7. Netzwerkeinstellung: Für Windows Vista / Windows 7 / Windows 8	39
3-3-7-1. Zuordnung Ihrer Computer IP-Adresse	39
3-3-7-2. Zuordnung der GT-3 IP-Adresse	42
3-3-7-3. GT-3 LAN-Einstellungen	44
3-3-8. Installierte Handbücher öffnen	50
3-3-9. Nützliche Hilfsprogramme öffnen	51
3-3-10. Verwendung der Firmware Aktualisierung Hilfsprogramme	52
3-4. Drucker einrichten	53
3-4-1. Anzeigekontrast einstellen	53
3-4-2. Lautsprecherlautstärke einstellen	53
3-4-3. Temperatur	53
3-4-4. Sprache	53
4. Druck direkt über Anwendungsprogramme	54
4-1. Grundlegender Druckvorgang	55



5. Wartung	56
5-1. Regelmäßige Wartung	57
5-1-1. Tägliche Reinigung Weiß zur Vermeidung von matt-weißer Tinte und Überprüfung der Druckqualität (einmal täglich, vor dem Drucken)	57
5-1-2. Tinte sparen durch Schütteln weißer Tinte (Firmware Vers. 3.00 oder höher)	57
5-1-3. Weiß Schlauchreinigung (einmal pro Woche)	58
5-1-4. Tintenreste entsorgen	62
5-1-5. Vorbereitung für langfristige Lagerung	63
5-2. Reinigen und Austauschen der Verbrauchsmaterialien	66
5-2-1. Wischer-Reiniger austauschen und Kappen / Wischer reinigen	66
5-2-2. Innenseite des Druckers reinigen	70
5-2-3. Spüldruckplattenschwamm und Spüldruckplattenfilz austauschen	71
5-2-4. Lüfter-Filter ersetzen	72
5-2-5. Rollenfilze ersetzen	74
5-2-6. Tintenpatronen ersetzen	75
5-2-7. Encoder Strip reinigen	77
5-2-8. Druckplattenblatt austauschen	80

# 1. Einführung

## 1-1. Vorsichtsmaßnahmen

Bitte beachten Sie die folgenden Hinweise vor der Inbetriebnahme des Druckers.

- Das Modell GT-3 repräsentiert die allgemeinen Spezifikationen der Modelle GT-381, GT-361 und GT-341. Die einzelnen Spezifikationen werden für jede Modellbezeichnung beschrieben.
- Bitte weisen Sie Ihre Kunden, die Ihr bedrucktes Material kaufen, auf Folgendes hin:
  - Farbdrucke können abfärben, wenn die bedruckte Oberfläche gegen weißes oder helles PVC-Kunstleder reibt. Bei reinem Farbdruck auf Bekleidung kann die CMYK-Tinte auf weiß bedruckte Flächen abfärben, wenn diese gegeneinander reiben. Entfernen Sie die Flecken in diesem Fall mit einem weichen Tuch oder einer Zahnbürste mit Haushaltsreiniger oder Alkohol.
  - Waschen Sie die sichtbaren Applikationsmarkierungen der Vorbehandlungsflüssigkeit aus.
- Der Drucker ist zum Einsatz bei den nachstehend aufgeführten Temperaturen und Luftfeuchtigkeit ausgelegt. Bei geringerer Luftfeuchtigkeit kann die Tinte in den Druckkopfdüsen eintrocknen und höhere Temperaturen können verschmierte Ausdrücke ergeben. Setzen Sie den Filter wie von uns empfohlen ein, um beste Druckergebnisse zu erzielen.

	Temperatur	Feuchtigkeit
Lagerbedingungen	32 °F bis 104 °F (0 °C bis 40 °C)	20 % bis 85 % (ohne Kondensation)
Druckerbetrieb	50 °F bis 95 °F (10 °C bis 35 °C)	45 % bis 85 % (ohne Kondensation)
Für beste Druckergebnisse	64 °F bis 86 °F (18 °C bis 30 °C)	

- Entfernen Sie die Tintenpatrone(n) nicht während des Betriebs, dadurch kann die Druckqualität beeinträchtigt oder der Drucker beschädigt werden.
- Schalten Sie den Drucker während des Ausdrucks nicht aus und öffnen Sie die vordere Abdeckung nicht, sonst kann der Druckauftrag ruiniert oder der Drucker beschädigt werden.
- Gehen Sie mit dem bedruckten T-Shirts vorsichtig um, solange das Druckbild nicht durch Hitze fixiert ist. Tintenflecken sind schwer aus der Kleidung zu entfernen!
- Reinigen Sie die Kappen und Wischer, tauschen Sie die Wischer-Reiniger, Lüfter Filter, Rollenfilze (4), den Spüldruckplattenschwamm (oben) und den Spüldruckplattenfilz (unten) gemäß unserem Instandhaltungsplan aus, um die gute Druckqualität zu erhalten. Tauschen Sie diese Teile aus, wenn auf der Anzeige eine Warnung angezeigt wird. Die Druckqualität kann durch unzureichende Reinigung, z. B. verschmutztes Druckmaterial oder Tintenspritzer, beeinträchtigt werden.
- Druckkopfkappen und Wischblätter niemals mit Alkohol reinigen, dadurch könnten die Druckköpfe beschädigt werden. Verwenden Sie Reinigungsflüssigkeit, wenn Sie um die Druckköpfe herum reinigen.
- Bauen Sie die Tintenpatronen wie abgebildet ein. Prüfen Sie, ob die Farbe auf Druckeretikett und auf den Tintenpatronen übereinstimmt.
- Der Drucker zeigt den Status „Leer XXX“ an, wenn die Tintenpatrone aufgebraucht ist. Setzen Sie eine neue Tintenpatrone ein. Stellen Sie eine neue Tintenpatrone bereit, sobald das Symbol auf der Bedientafel zu blinken beginnt. Es verbleibt eine geringe Menge Tinte in der Patrone, um eine Beschädigung am Drucker zu vermeiden:
- Neue Verbrauchsmaterialien vor Sonneneinstrahlung geschützt lagern, bis diese benötigt werden. Brauchen Sie die Tintenpatronen, Vorbehandlungs- und Wartungsflüssigkeit vor deren Verfallsdatum auf; CMYK Tinten sollten innerhalb von 6 Monaten nach dem Öffnen aufgebraucht sein.

- Niemals Tinte nachfüllen oder Tintenpatronen erneut verwenden, da Tinte in der Patrone, den Leitungen oder den Druckdüsen gerinnen und den Drucker ernsthaft beschädigen kann. Wir übernehmen keinerlei Verantwortung für Probleme, die auf diese Weise entstehen. Es sollten nur neue Original-Tintenpatronen eingesetzt werden.
- Es müssen stets Tintenpatronen im Gerät eingesetzt sein, sonst können die Nadeln durch Tinte verstopft und der Drucker beschädigt werden.
- Schläuche und Druckköpfe für Weiß müssen einmal pro Woche mit Wartungsflüssigkeit mit dem Menüpunkt Schlauchreinigung gereinigt werden. Wenn seit der letzten Schlauchreinigung eine Woche vergangen, erscheint die Warnung "Schlauchreinigen W\*" auf der Anzeige im Funktionstastenfeld.
- Wenn der Drucker eine Zeit lang nicht benutzt wird, können die Druckköpfe und die Wartungseinheit durch getrocknete Tinte verstopft werden. Um dies zu vermeiden, sollte der Drucker mindestens einmal wöchentlich eingeschaltet und die Druckköpfe durch Drücken der Druckkopfreinigungstaste gereinigt werden. Wenn der Drucker länger als zwei Wochen nicht benutzt wird, befolgen Sie den Ablauf unter "5-1-5. Vorbereitung für langfristige Lagerung", um den guten Zustand des Druckers zu erhalten.
- Schütteln Sie die weißen Tintenpatronen einmal pro Tag, bevor Sie den Ausdruck starten (jede Patrone 30 Sekunden bis 1 Minute lang und neue Patronen 1-2 Minuten schütteln). Halten Sie die Patronen aufrecht, um das Pigment im unteren Teil der Patrone zu schütteln und schütteln Sie diese dann horizontal.
- Werden die CMYK-Tinten auf ein mit Vorbehandlungsflüssigkeit behandeltes T-Shirt aufgetragen, so kann sich die Tinte beim Waschen lösen. Verwenden Sie keine Vorbehandlungsflüssigkeit, wenn Sie ohne weiße Tinte drucken!
- Der Abstand zwischen dem Abstandssensor und der Oberfläche der Druckköpfe sollte ca. 2 mm betragen. Wenn der Abstand größer ist, verteilt sich der Tintenebel im Drucker und auf dem Druckmaterial und kann die innen liegenden Sensoren beschädigen. Wenn Sie mit einem größeren Abstand (mehr als 2 mm) drucken, prüfen Sie den Innenbereich des Druckers und halten Sie diesen sauber; siehe "5-2-2. Innenseite des Druckers reinigen" und "5-2-7. Encoder Strip reinigen".
- Der Nebel der Vorbehandlungsflüssigkeit kann sich verteilen, wenn Sie ein Spray und/oder ein Auftragsgerät für Vorbehandlungsflüssigkeit einsetzen. Entlüften Sie den Raum während des Betriebs. Tragen Sie ggf. eine Gesichtsmaske oder eine Schutzbrille.
- Ist die Vorbehandlung nach dem Auftragen und Trocknen sichtbar, spülen Sie die Markierungen leicht mit Wasser aus. Manche Färbemittel können durch Vorbehandlungsflüssigkeit entfärbt werden, daher wird empfohlen, das Kleidungsstück vor dem Bedrucken zu testen.
- Entsorgen Sie die gebrauchte Tinte, Vorbehandlungflüssigkeit, Wartungsflüssigkeit (jeweils auf Wasserbasis) oder andere Abfallmaterialien unter Einhaltung Ihrer örtlichen Regelungen. Wenden Sie sich im Zweifelsfall an Ihren Fachhändler.
- Der vorbehandelte Bereich kann sich gelb verfärben, wenn Sie die Vorbehandlungflüssigkeit auf weiße oder helle Kleidungsstücke aufbringen. Halten Sie die vorbehandelten Kleidungsstücke fern von Sonnenlicht und waschen Sie das bedruckte T-Shirt bald möglichst.
- Wenn das GT-Hauptgerät aufgrund einer neuen Anordnung im Aufstellraum oder aus einem anderen Grund an einen anderen Ort umgestellt wird, stellen Sie sicher, dass das Gerät mithilfe einer Wasserwaage waagrecht ausgerichtet wird.

<Hinweis> Nur für den Gebrauch in den Vereinigten Staaten

Dieses Gerät erfüllt den Abschnitt 15 der FCC Richtlinien. Der Betrieb unterliegt den folgenden beiden Voraussetzungen: (1) dieses Gerät darf keine schädlichen Störungen verursachen und (2) dieses Gerät muss jegliche empfangene Störungen, sowie Störungen, die einen unerwünschten Betrieb verursachen akzeptieren.

## 1. Einführung

---

*<Hinweis>*

*Die in diesem Handbuch erwähnten Produktnamen sind im Allgemeinen Warenzeichen oder eingetragene Warenzeichen der jeweiligen Entwickler oder Hersteller. In diesem Handbuch werden die Zeichen ® bzw. TM jedoch nicht verwendet.*

*Das Brother Logo ist ein eingetragenes Warenzeichen der Brother Industries Ltd.*

*Microsoft und Windows sind jeweils eingetragene Warenzeichen der Microsoft Corporation in den Vereinigten Staaten oder anderen Ländern.*

*Corel, CorelDRAW und Paint Shop Pro sind eingetragene Warenzeichen der Corel Corporation.*

*Adobe, Adobe Photoshop, Adobe Illustrator und Adobe Photoshop Elements sind in den USA und/oder anderen Ländern eingetragene Warenzeichen der Adobe Systems Incorporated.*

*Andere Produkte und Firmennamen, die in dieser Anleitung genannt sind, können Handelsmarken und eingetragene Warenzeichen der entsprechenden Inhaber sein.*

*Die Informationen in diesem Dokument und die Spezifikationen dieses Produkts können ohne Ankündigung geändert werden.*

**<Software>**

Für dieses Gerät wird eine Software verwendet.

Stimmen Sie der Lizenzvereinbarung zu, um die Software einzusetzen.

**Software Lizenzvereinbarung**

Der Kunde kann diese Software herunterladen, nachdem er den verschiedenen Bedingungen, die in der Software Lizenzvereinbarung genannt sind (nachfolgend als "Vereinbarung" bezeichnet) zugestimmt hat.

Diese Software darf nicht verwendet werden, wenn der Kunde dieser Vereinbarung nicht zustimmt.

**1. Eigentum**

Diese Software und Reproduktionen hiervon gehören Brother Industries (nachfolgend als „Unternehmen“ bezeichnet) oder seinem Lieferanten Wind River KK. Diese Vereinbarung überträgt das Copyright der Software des Unternehmens nicht auf den Kunden.

**2. Lizenzvereinbarung**

2-1. Dieses Unternehmen gewährt dem Kunden hiermit nicht die exklusiven Rechte, diese Software zu verwenden.

2-2. Der Kunde darf Folgendes nicht durchführen.

- (1) Diese Software im Gesamten oder in Teilen verändern.
- (2) Diese Software zu anderen Zwecken als zur Sicherung duplizieren.
- (3) Rückschließung auf verschiedene Herstellungsstufen der Software, Rückbauen oder Rückkompilieren der Software.
- (4) Diese Software verleihen oder vermieten.
- (5) Einen Computer an einem öffentlichen Ort belassen, an dem diese Software heruntergeladen werden könnte.

**3. Keine Garantie**

Das Unternehmen lehnt jegliche andere Garantie außer für ausdrücklich genannte und eingeschlossene Garantien ab. Das Unternehmen kann nicht garantieren, dass diese Software nicht beschädigt ist, nicht mit bestimmten Anwendungen kompatibel ist und der Gebrauch dieser Software die Rechte dritter Parteien nicht verletzt.

**4. Haftungseinschränkung**

Das Unternehmen ist nicht für direkte oder indirekte Schäden verantwortlich, die durch Probleme der Software oder Probleme im Zusammenhang mit der Software verursacht werden.

**5. Drittbegünstigte**

Wind River KK und seine Lieferanten (hierin gemeinsam als „Lieferanten“ bezeichnet) sind in dieser Vereinbarung Drittbegünstigte dieser Software und können durchsetzbare Rechte an verschiedenen Bedingungen dieser Vereinbarung haben.

**6. Beendigung der Lizenz**

Wenn der Kunde die Bedingungen, die in dieser Vereinbarung genannt sind, verletzt, kann das Unternehmen diese Vereinbarung ohne vorherige Kündigung beenden.

**7. Anwendbares Recht**

Diese Vereinbarung entspricht japanischem Recht und wird gemäß diesem ausgelegt.

**8. Gesonderte Bedingungen**

Bezüglich der Verwendung dieser Software durch den Kunden, die nicht unter dieser Vereinbarung erfolgt, nennt das Unternehmen oder der Lieferant dieser Software dem Kunden gesonderte Bedingungen (hierin als „gesonderte Bedingungen“ bezeichnet). Wenn der Kunde diesen gesonderten Bedingungen zustimmt, haben diese Bedingungen Vorrang vor den Bedingungen, die nicht durch die Regelungen dieser Lizenzvereinbarungen abgedeckt sind oder diese verletzen können.

Stimmen Sie zu, die oben genannten Bedingungen einzuhalten.

### 1-2. Drucker auspacken

<Hinweis>

Der Drucker muss von einem Brother-Fachhändler oder einem von Brother autorisierten Versandunternehmen ausgepackt werden.

Überprüfen Sie nach dem Auspacken den Lieferumfang.

Verständigen Sie die Brother Kundendienst-Hotline, falls etwas fehlt.

- GT-3 Drucker
- Netzkabel
- Reinigungsflüssigkeit L: 1 Stück, Reinigungsstäbchen: 6 Stück, Reinigungs-Applikator: 6 Stück.
- Druckerköpfe 8 für GT-381, 6 für GT-361, 4 für GT-341
- Ein Tintenabfallbehälter
- Ein Encoder Reiniger
- Eine Instandhaltungskartusche für GT-381, GT-361
- Eine Flasche Schlauchreinigungsmittel für GT-381, GT-361
- Spüldruckplatte (inklusive Spüldruckplattenfilz und Spüldruckplattenschwamm)
- Basisbedienungsanleitung
- Schmiermittel
- USB 2.0 Hub

<Hinweis>

Filter Kartuschen (8 für GT-381, 6 für GT-361, 4 für GT-341) sind in beiden Tintenpatronenschlitzen eingebaut. Bewahren Sie diese auf, da sie für Wartung und Transport benötigt werden.

### 1-3. Betriebsbedingungen

Benutzen Sie den Drucker nur gemäß der Beschreibung in diesem Kapitel.

#### 1-3-1. Umgebung

	Temperatur	Feuchtigkeit
Lagerbedingungen	32 °F bis 104 °F (0 °C bis 40 °C)	20 % bis 85 % (ohne Kondensation)
Druckerbetrieb	50 °F bis 95 °F (10 °C bis 35 °C)	45 % bis 85 % (ohne Kondensation)
Für beste Druckergebnisse	64 °F bis 86 °F (18 °C bis 30 °C)	

Es wird empfohlen, einen Luftbefeuchter in trockenen Räumen einzusetzen, um zu verhindern, dass die Tinte in den Druckköpfen eintrocknet.

## 1-3-2. Elektrische Anforderungen

**Stromversorgung:**

Einphasig 100-240 V, 50/60 Hz

**Stromverbrauch:**

0,4 A (durchschnittlich)

## 1-3-3. Softwareinformation

**Unterstützte Betriebssysteme:**

Neueste Version von Windows XP (32 Bit), Windows Vista, Windows 7, Windows 8, Windows 8.1 (32 Bit/64 Bit)

**Unterstützte Schnittstellen:**

USB 2.0

LAN (10 BASE-T/100BASE-TX)

**Systemanforderungen:**

Mindestens 256 MB RAM (512 MB oder mehr empfohlen),

Mindestens 128 MB Festplattenspeicher (256 MB oder mehr empfohlen)

1 GHz CPU (2 GHz oder mehr empfohlen.)

**Empfohlene Anwendungsprogramme für präzisen Druck:**

Adobe Photoshop, Adobe Photoshop Elements, (zur BMP-Bearbeitung)

Adobe Illustrator, CorelDRAW (zur Bearbeitung von Vektorgrafiken)

Corel Paint Shop Pro

## 1-3-4. Sonstige Anforderungen

Optionales Zubehör und Geräte müssen die folgenden Anforderungen erfüllen.

**USB-Kabel:**

USB 2.0 kompatibles Gerätekabel (A/B)

<Hinweis>

*Die Verwendung eines anderen USB 2.0 kompatiblen Gerätekabels kann einen fehlerhaften Anschluss zur Folge haben.*

**LAN-Kabel:**

LAN-Kabel (10 BASE-T/100BASE-TX)

**USB Flash-Speicher:**

Kapazität unter 32 GB, FAT 32 formatiert,

**Heizpresse:**

Muss den Bereich der Druckplatte 14 x 16 (355,6 mm x 406,4 mm) fassen und eine Heizleistung von 180 °C 35 Sekunden lang halten. Die Vorbehandlungsflüssigkeit muss mit der Heizpresse anstatt dem Ofen gehärtet werden, um eine glatte und flache Oberfläche zu erhalten.

<Hinweis>

*Beim Drucken mit weißer Tinte wird das Trocknen im Ofen anstatt einer Heizpresse empfohlen. 160 °C, 3 1/2 Minuten mit einem Tunnel von 2,4 m Länge als ungefähre Angabe).*

**Trennbelag:**

Achten Sie beim Trocknen der Vorbehandlungsflüssigkeit und der Tinte darauf, dass der Trennbelag die Oberfläche glatt und flach macht. Verwenden Sie diese beim Trocknen der gedruckten Tinte zum Trennen.

**Urethan-Matte (Schaumstoff):**

Beim Trocknen von Vorbehandlungsflüssigkeit setzt die Urethan-Matte schnell heiße Luft frei.

## 1. Einführung

### T-shirt:

Baumwolle 100%

Helle Polyestermix-Baumwolle (Baumwolle sollte zu 50% oder mehr enthalten sein)

Dunkle Polyestermix-Baumwolle (Baumwolle sollte zu 70% oder mehr enthalten sein)

< Hinweis >

- Es kann sein, dass einige Herstellermarken nicht so gut funktionieren, wie Kleidungsstücke aus 100% Baumwolle. Sie müssen vor Ihrer Produktion einen Test durchführen, insbesondere, wenn Sie auf neuem oder unbekanntem Material drucken möchten.
- Die Vorbehandlungsflüssigkeit kann auf einigen T-Shirts nach dem Aufbringen und Aushärten sichtbar sein. Waschen Sie es, in diesem Fall vorsichtig mit Wasser, um die Markierung zu entfernen.
- Folgende Probleme können bei der Vorbehandlungsflüssigkeit auftreten. Führen Sie vor dem Bedrucken einen Test durch.
  - \* Einige der Farben, die für manche Herstellungsmarken oder Modelle verwendet werden oder sogar die Unterschiede von Chargen, können sich durch die Vorbehandlungsflüssigkeit entfärben; wir empfehlen Ihnen einen Test mit dem Kleidungsstück durchzuführen, bevor Sie drucken.
  - \* Es kann sein, dass die Farbe bei dunklen Polyestermix-Kleidungsstücken leicht zu entfernen ist, dieser Vorgang wird als „Farbmigration“ bezeichnet und kann die weiße Farbe (insbesondere bei Kleidungsstücken mit 70% oder weniger Baumwollmischgewebe) verfärben.

### 1-3-5. Anforderungen an Verbrauchsmaterialien und Optionen

Bei der Bestellung von Verbrauchsmaterialien oder Ersatzteilen, geben Sie bitte nachstehende Bestellnummern an.

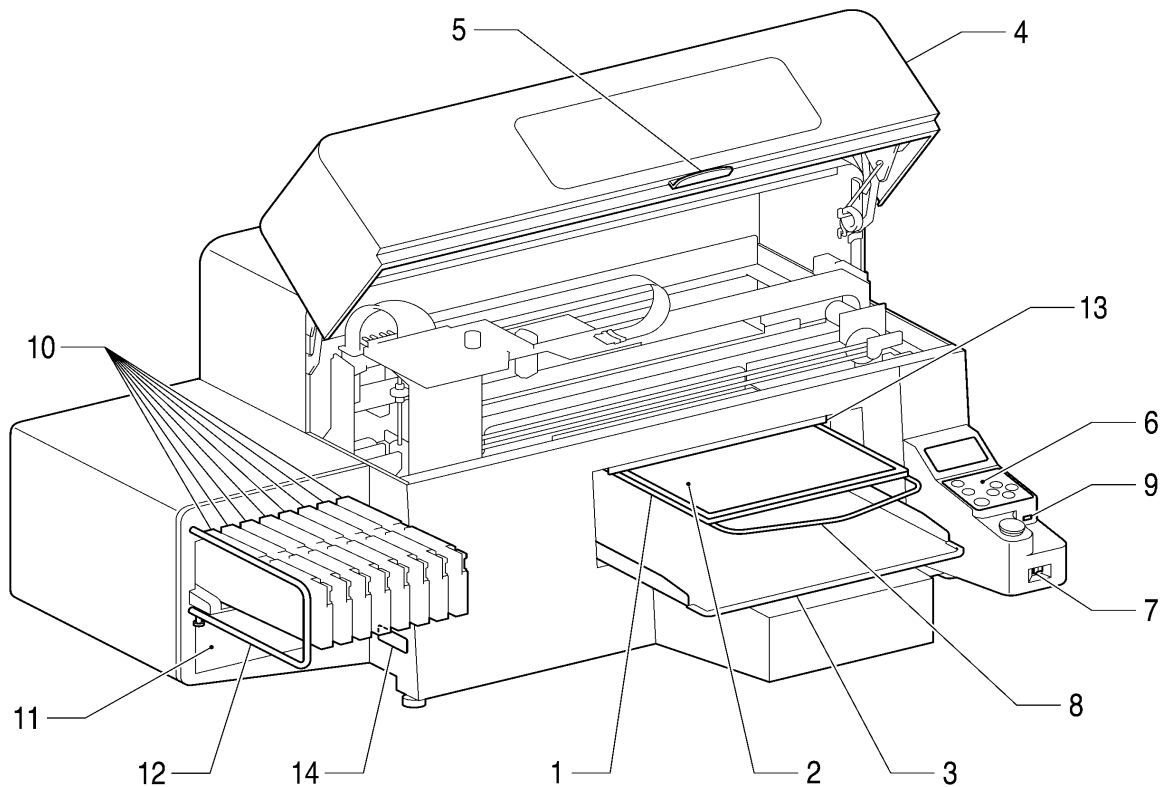
Verbrauchsmaterialien		Teile Nummer
Patrone schwarze Tinte	180 cc 380 cc	GC-30K18 GC-30K38
Patrone magentafarbene Tinte	180cc 380 cc	GC-30M18 GC-30M38
Patrone cyanfarbene Tinte	180 cc 380 cc	GC-30C18 GC-30C38
Patrone gelbe Tinte	180 cc 380 cc	GC-30Y18 GC-30Y38
Patrone weiße Tinte	380 cc x 2	GC-30W38
Wartungsflüssigkeit	5 kg	GC-50S5K
Vorbehandlungflüssigkeit	5 kg 20 kg	GC-30P5KA GC-30P20A
Vollständiger Instandhaltungssatz		SB5677
Filter-Filz-Satz		SB5678
Reinigungsflüssigkeit L		SB5679

Optionen	Teile Nummer
Standardplattengröße 14x16	SB3105
Druckplattenblatt PLTN	SB3035
Kleine Platte 10x12	SA6399
Druckplattenblatt S PLTN	SA6401
Miniplatte 7x8	SB8213
Druckplattenblatt SS PLTN	SA8211
Vorbehandlungsrolle	SB1290
Tintenabfallbehälter	SB2582
Wartungsflüssigkeitspatrone W	SB3264
Wartungsflüssigkeitspatrone (Farbe)	SB3265
Filterkartusche W	SB2512
Filterkartusche (Farbe)	SB2508
Leer-Kartusche W	SB3047
Zubehör	Teile Nummer
Druckkopf	SB4231
Wischer-Reiniger	SB3101
Wischer-Set m/Box	SB3635
Schmierfett	SB3229



## 2. Bestandteile des Druckers

### 2-1. Vorderseite

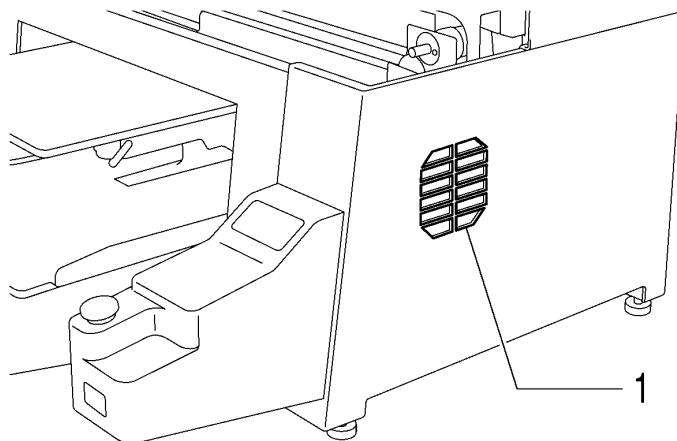


0043Y

Nr.	Bezeichnung	Beschreibung
1	Druckplatte	Hier wird das zu bedruckende T-Shirt aufgelegt.
2	Druckplattenbelag	Verhindert das Verrutschen des T-Shirts, um das Druckbild wie gewünscht zu positionieren.
3	T-Shirt-Ablage	Für die Teile des T-Shirts, die über die Druckplatte hinaus hängen (z. B. Ärmel).
4	Vordere Abdeckung	Zum Eingriff in das Innere des Druckers. Erst nach dem Ausschalten des Druckers öffnen! (Wird die vordere Abdeckung bei laufendem Betrieb geöffnet, schaltet sich das Gerät automatisch aus.)
5	Anschlaghebel	Schieben Sie diese Hebel nach oben, um die vordere Abdeckung zu öffnen. Halten Sie den Hebel gedrückt, um die Verriegelung zu lösen, wenn Sie die vordere Abdeckung schließen.
6	Bedienfeld	Zeigt den Druckerstatus an. Zur Bedienung des Druckers. Siehe "2-7. Bedienfeld" für weitere Informationen.
7	Netzschalter	Zum Ein- und Ausschalten des Druckers.
8	Schulterstütze	Zum Positionieren des T-Shirts.
9	USB-stick Schlitz	Einsetzen der USB-stick.
10	Tintenpatronenschlitze	Legen Sie die Tintenkartuschen der entsprechenden Farbe (von links W1, W2, W3, W4, Schwarz (K), Magenta (M), Cyan (C), Gelb (Y) ein.
11	Fach für Tintenpatronen	Aufbewahrung der neuen Tintenpatronen.
12	Schutzbügel	Schützt den Laderaum der Druckplatten.
13	Sensorabstand (Hindernissensor)	Bei Erkennen eines Hindernisses auf der Druckplatte wird der Druckvorgang zur Sicherheit unterbrochen. Beim Absenken der Druckplatte zum Bedrucken dickerer Stoffe Tasten auf dem Bedienfeld benutzen und sicherstellen, dass der Stoff die Klappe des Abstandssensors nicht berührt. Der Sensor funktioniert nicht, wenn der Abstand zwischen dem Druckkopf und dem Material zu groß ist (die Druckplatte zu niedrig ist). Bestätigen Sie die Druckplattenhöhe (siehe "4-5. T-Shirt auf der Druckplatte positionieren" in der Bedienungsanleitung.)
14	Typenschild	Zeigt die Seriennummer des Produktes an.

## 2. Bestandteile des Druckers

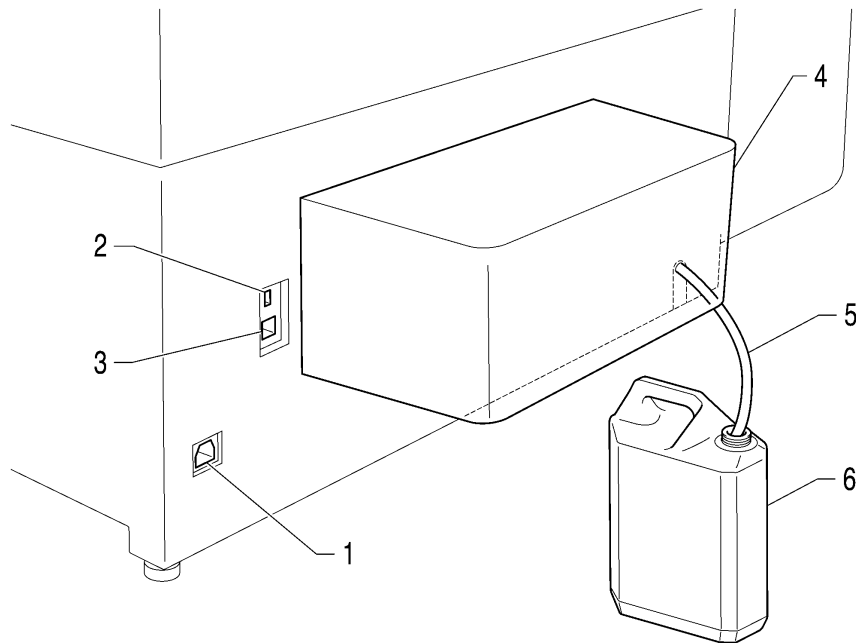
### 2-2. Rechte Seite



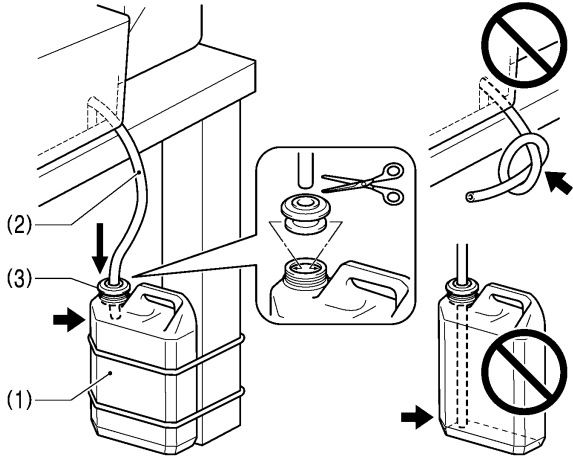
0044Y

Nr.	Bezeichnung	Beschreibung
1	Abluftschlitz	Auslass der Abluftdüse nicht abdecken; lassen Sie einen Abstand von 20cm oder mehr um die Abluft abzulassen.

## 2-3. Rückseite

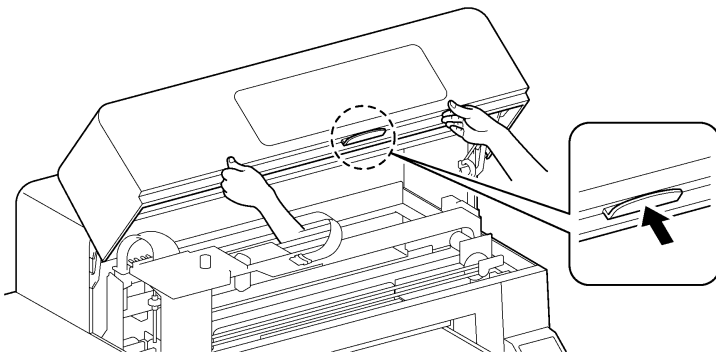


0045Y

Nr.	Bezeichnung	Beschreibung
1	Netzkabelanschluss	Hier wird das Netzkabel angeschlossen.
2	USB-Anschluss	Für Anschluss an einen PC über ein USB-Kabel.
3	LAN Anschluss	Für Anschluss an einen PC über ein LAN-Kabel.
4	Rückwärtige Abdeckung	Deckt den Bereich ab, in welchem die Druckplatte verfährt.
5	Restflüssigkeitsschlauch	<p>Zum Ableiten von Tintenabfällen. Stecken Sie den Restflüssigkeitsschlauch (2) und den Schlauchhalter (3) in den Tintenabfallbehälter (1).</p> <ul style="list-style-type: none"> <li>● Kürzen Sie den Restflüssigkeitsschlauch im Inneren des Tintenabfallbehälters auf eine geeignete Länge (4 bis 5 cm).</li> <li>● Gehen Sie umsichtig vor, so dass der Restflüssigkeitsschlauch nicht geknickt wird. Andernfalls wird das Abführen der Restflüssigkeit behindert.</li> </ul> 
6	Tintenabfallbehälter	<p>Zum Auffangen von Tintenabfällen. Platzbedarf beachten.</p> <ul style="list-style-type: none"> <li>● Entsorgen Sie die Restflüssigkeit, bevor Sie den Schlauch reinigen. (Oder vergewissern Sie sich, dass der Restflüssigkeitsstand im Tintenabfallbehälter weniger als die Hälfte beträgt.)</li> </ul> <p>Wenn der Restflüssigkeitsschlauch die Restflüssigkeit absaugt, kann die Flüssigkeit während der Reinigung des Schlauchs an der Geräteseite auslaufen.</p>

0856D

## 2-4. Innenseite der vorderen Abdeckung

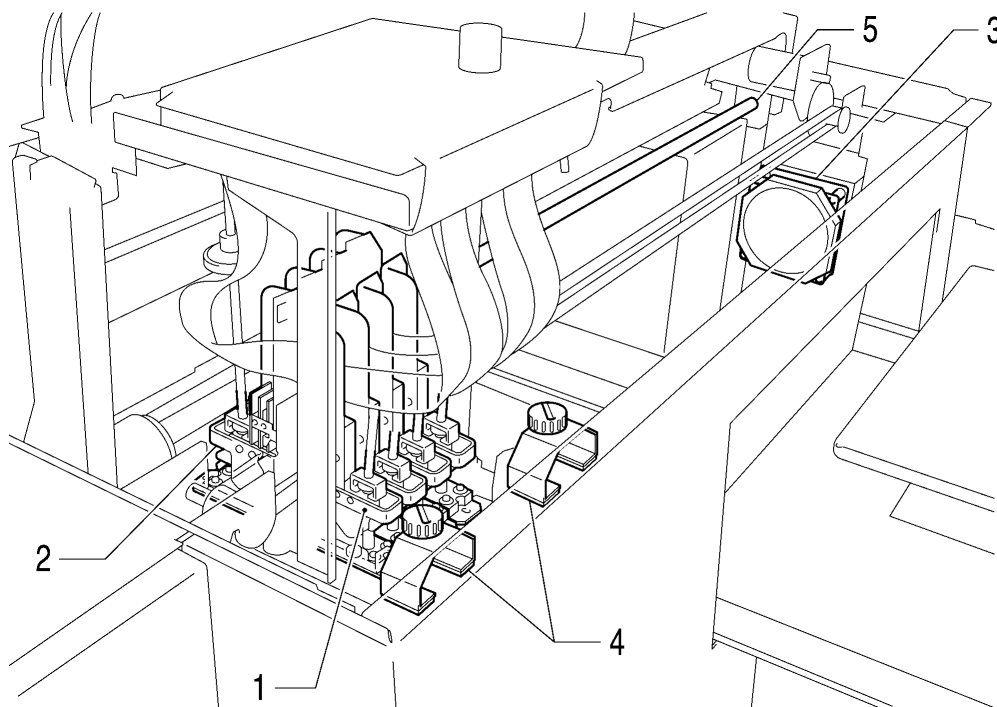


Vor dem Öffnen der vorderen Abdeckung muss der Druckvorgang abgebrochen und der Drucker ausgeschaltet werden.

Heben Sie die vordere Abdeckung mit beiden Händen an, und fixieren Sie diese mit dem Riegel. Drücken Sie den Anschlaghebel, um die Verriegelung zu lösen und schließen die vordere Abdeckung mit beiden Händen.

<Hinweis> Wird die vordere Abdeckung bei laufendem Betrieb geöffnet, schaltet sich das Gerät automatisch aus.

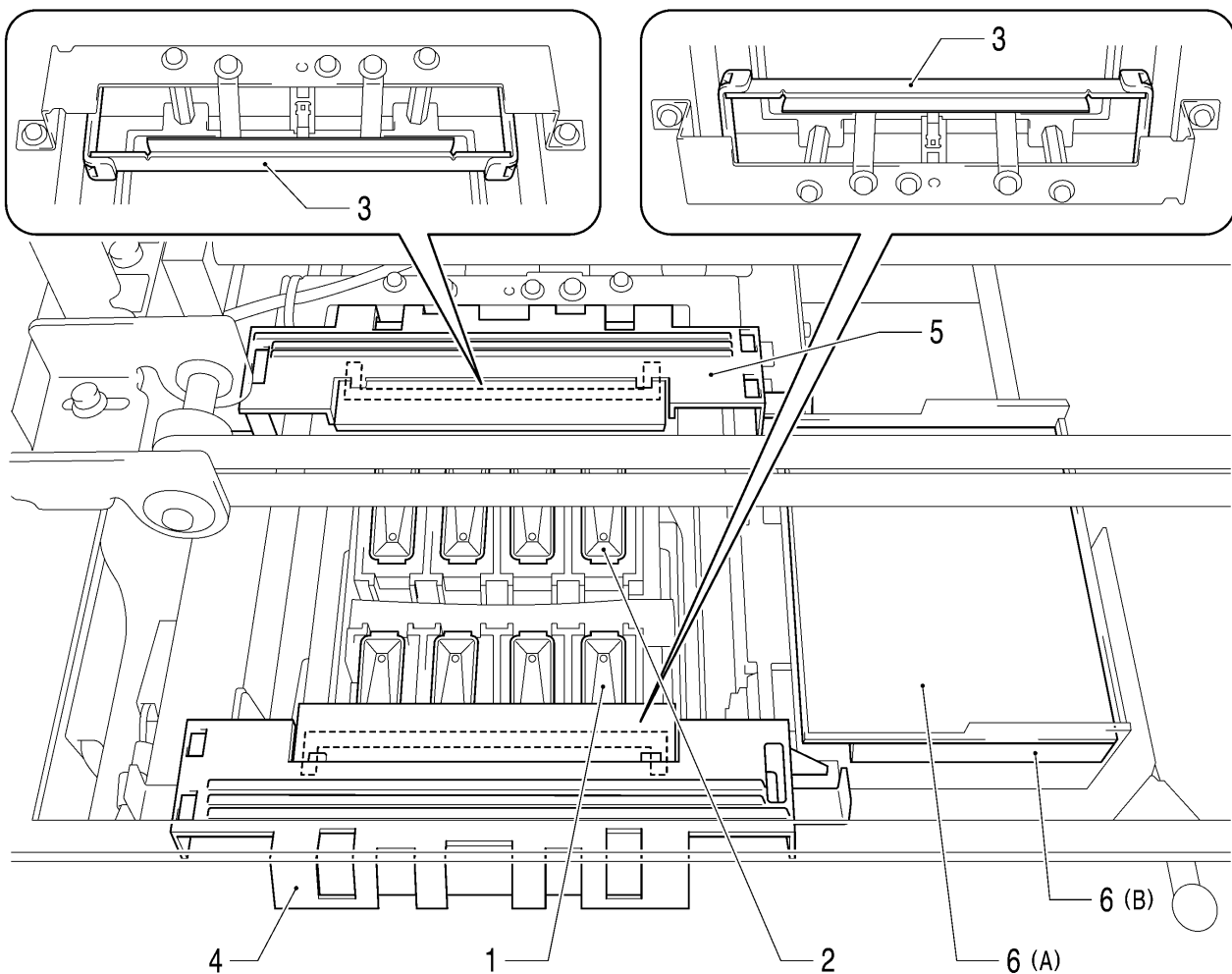
0046Y



0047Y

Nr.	Bezeichnung	Beschreibung
1	Druckköpfe (vorne)	Zum Auftragen der Farbtinte auf die Druckplatte. Von links nach rechts: Schwarz, Magenta, Cyan und Gelb.
2	Druckköpfe (hinten)	Zum Auftragen der weißen Tinte auf die Druckplatte. Von links: W1, W2, W3 und W4.
3	Filterabdeckung, Lüfter-Filter Abluftdüse	Absorbiert Tintenebel im Drucker. Tauschen Sie den Lüfter-Filter unter der Filterabdeckung regelmäßig aus. Siehe "5-2-4. Lüfter-Filter ersetzen".
4	Rollenfilze	Reinigt die Rollen durch Abwischen der Oberfläche. Tauschen Sie die Rollenfilze regelmäßig aus. Siehe "5-2-5. Rollenfilze ersetzen".
5	Druckwagenführungs- welle	Dieser Bereich könnte mit Tintenebel und Staub bedeckt sein. Halten Sie ihn sauber, damit der Druckwagen reibungslos verfahren kann. Siehe "5-2-2. Innenseite des Druckers reinigen".

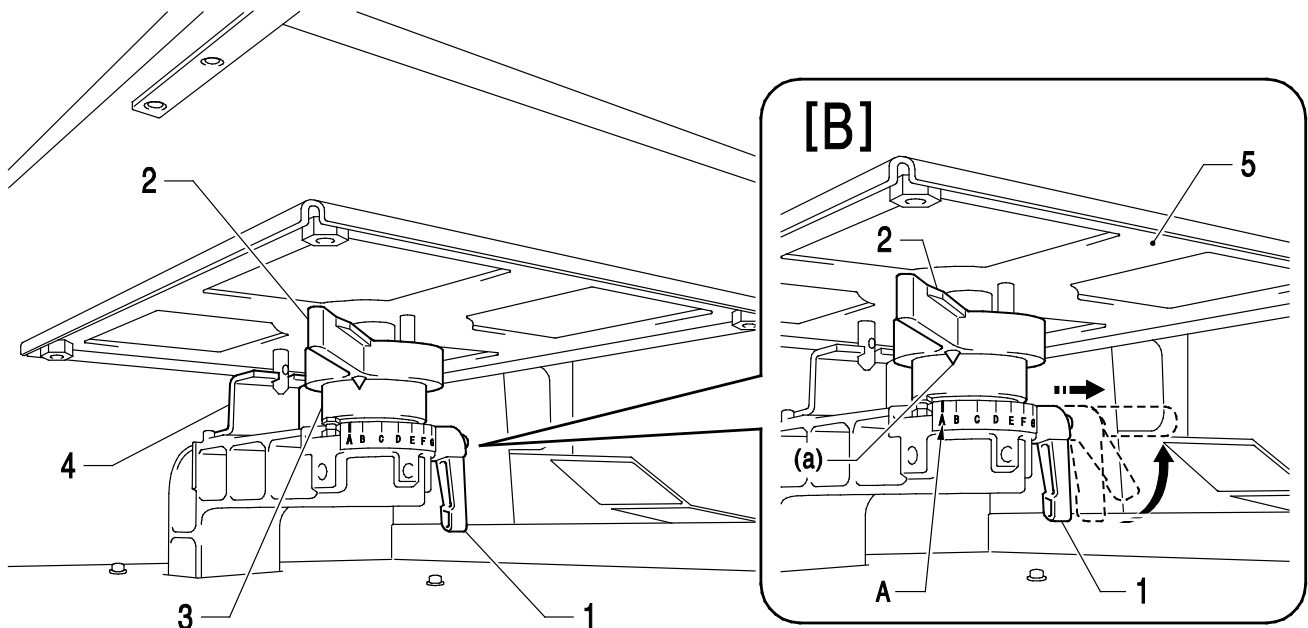
## 2-5. Oberer Teil der Instandhaltungseinheit



0048Y

Nr.	Bezeichnung	Beschreibung
1	Kappen (vorne: Farbseitig)	Oberfläche der Druckköpfe abdecken und Tinte bei der Reinigung des Kopfes aufnehmen. Von links nach rechts: Schwarz, Magenta, Cyan und Gelb.
2	Kappen (hinten: weiße Seite)	Oberfläche der Druckköpfe abdecken und Tinte bei der Reinigung des Kopfes aufnehmen. Von links: W1, W2, W3 und W4.
3	Wischer (Farbe / Weiß)	Wischen Sie die Abfalltinte von der Oberfläche der Druckköpfe ab. Um eine gute Druckqualität aufrechtzuerhalten, reinigen Sie sie wöchentlich und immer dann, wenn Sie den Wischer-Reiniger austauschen. Siehe "5-2-1. Wischer-Reiniger austauschen und Kappen / Wischer reinigen".
4	WischerReiniger (Vorne: Farbseitig)	Entfernen der Abfalltinte vom Wischer. Regelmäßig austauschen und diese für hohe Druckqualität sauber halten, zu demselben Zeitpunkt, wenn Sie eine neue Tintenpatrone öffnen oder wenn eine Warnung auf der Anzeige des Bedienfelds erscheint. Entfernen Sie die Überhänge auf beiden Seiten und heben Sie diese an. Siehe "5-2-1. Wischer-Reiniger austauschen und Kappen / Wischer reinigen".
5	Wischer-Reiniger (Rückseite: weiße Seite)	
6	Spüldruckplattenschwamm (A) Spüldruckplattenfilz (B)	Halten Sie die gespülte Tinte, um die Druckqualität aufrecht zu erhalten. Tauschen Sie diese Teile regelmäßig aus. Siehe "5-2-3. Spüldruckplattenschwamm und Spüldruckplattenfilz austauschen".

2-6. Unter der Druckplatte



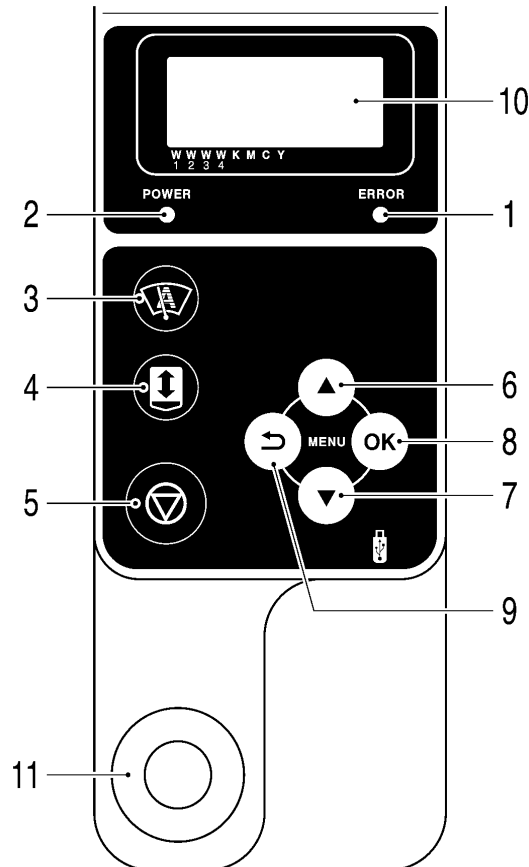
0049Y

Nr.	Bezeichnung	Beschreibung
1	Druckplatten-Fixierhebel	Zur Fixierung der Druckplatte. Diesen Hebel zum Installieren/Entnehmen der Druckplatte und zum Einstellen der Druckplattenhöhe festziehen bzw. lösen. <Im Fall [B] dass Sie den Druckplattenbefestigungshebel (1) nicht drehen können, indem Sie auf die Druckplatte (3) schlagen> Bewegen Sie die den Druckplattenhöhe-Einstellungshebel (2) zur Position A, wie im rechten Bild dargestellt und lösen Sie den Druckplattenbefestigungshebel (1). Wenn Sie den Hebel (1) herausziehen, können Sie diesen ohne Last drehen, so dass der Hebel (1) in die einfach zu bedienende Position bewegt werden kann. Ziehen Sie dann den Hebel (1) fest, um die Druckplatte festzustellen.
2	Höhe der Druckplatte Einstellhebel	Zum Einstellen der Druckplattenhöhe. Die Position "A" ganz links ist die normale T-Shirt-Position. Stellen Sie beim Bedrucken von dickerem Stoff die genaue Höhe mit der Druckplattentaste auf dem Bedienfeld ein. Der entsprechende Abstand zwischen dem Klappensensor und dem gedruckten Material beträgt ca. 2 mm, Siehe "4-5. T-Shirt auf der Druckplatte positionieren" in der Bedienungsanleitung. Der Tintenebel verteilt sich im Drucker. Wenn Sie mit größerem Abstand drucken, verteilt sich Tintenebel im Drucker und dem Druckmaterial und kann die Sensoren beschädigen.
3	Druckplattenwelle	Zum Fixieren und Halten der Druckplatte.
4	Positionierungsplatte für Druckplatten	

<Hinweis>

Wenn Sie regelmäßig dickes Material bedrucken, können Sie den Aufbau zum Absenken der Druckplatte (optional) verwenden, mit dem die Druckplatte um 13 mm unter die Standardhöhe abgesenkt werden kann. Siehe "4-4-3. Druckplattenhöhe senken" in der Bedienungsanleitung.

## 2-7. Bedienfeld



0050Y

Nr.	Bezeichnung	Beschreibung
1	Fehleranzeige	AUS: keine Fehler EIN: ein oder mehrere Fehler wurden erkannt Siehe "7-4. Fehlermeldungen" in der Bedienungsanleitung.
2	Betriebsanzeige	Zeigt den Zustand des Druckers an (An-/Aus)
3	Reinigung des Druckkopfes Knopf	Reinigt alle Druckköpfe mit normaler Reinigung (die Anzahl der Reinigungsdurchläufe hängt vom Modell ab).
4	Druckplattentaste	Zum Laden / Auswerfen der Druckplatte. Drücken Sie diese Taste, um Sie die entsprechende Höhe der Druckplatte zu prüfen, nachdem Sie die Höhe abgeändert haben. Siehe "4-5. T-Shirt auf der Druckplatte positionieren" in der Bedienungsanleitung.
5	Stopptaste	Zum Abbrechen des Drucks oder zur Druckkopfreinigung. Setzt das Gerät in den Bereitschaftsmodus zurück.
6	Taste Nach oben	Zur Auswahl des vorhergehenden Menüpunktes. Erhöhen des Zahlenwertes. Menüanzeige aufrufen.
7	Taste Nach unten	Zur Auswahl des nächsten Menüpunktes. Senken des Zahlenwertes. Menüanzeige aufrufen.
8	OK-Taste	Zur Ausführung des ausgewählten Befehls. Menüanzeige aufrufen. Zum Quittieren von Fehlermeldungen.
9	Rücktaste	Zurück zur vorhergehenden Anzeige. Menüanzeige aufrufen.
10	Anzeige	Zeigt die Einzelheiten zum empfangenen Druckauftrag, den Status des Druckers und die Menüpunkte für verschiedene Einstellungen an.
11	Drucktaste	Zeigt den Druckdatenstatus an und startet den Druck. AUS: Es wurden keine Druckdaten empfangen. Blinkt: Empfang der Druckdaten EIN: Druckdaten bereit zum Ausdruck.

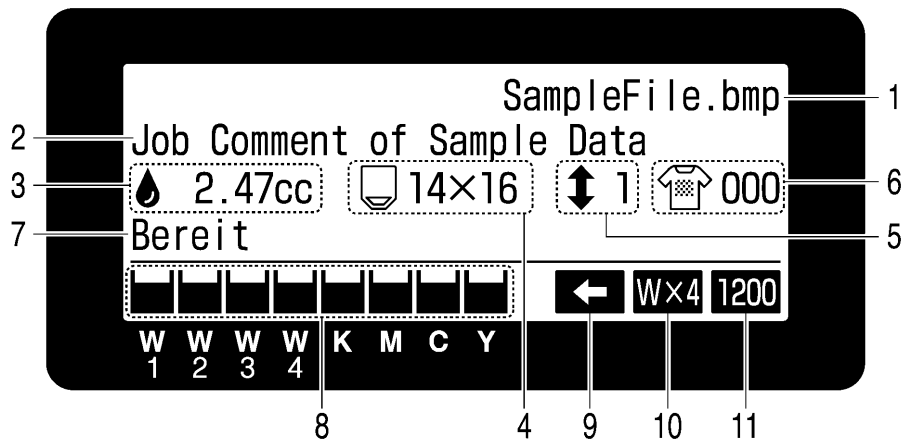
## &lt;Hinweis&gt;

Nach der Initialisierung des Geräts zeigen diese Anzeigeleuchten 30 Sekunden lang die Durchführung eines Selbsttests an.

## 2. Bestandteile des Druckers

### 2-7-1. Anzeige

Das folgende Bild zeigt an, dass der GT-3 Druckdaten empfangen hat und druckbereit ist. Die Anzeige zeigt den Auftrag, den Druckerstatus und die für den Druckbetrieb erforderlichen Daten an.



01g0124Y

Nr.	Anzeige	Beschreibung
1	Auftragsbezeichnung	Zeigt die erkannte Bezeichnung der Druckdaten an, die automatisch vom Druckertreiber eingestellt wird.
2	Auftragsinformationen	Zeigt die 30 Zeichen der Auftragsinformation an, die vom Bediener mit dem Druckertreiber eingestellt werden.
3	Tintenmenge Erforderlich	Zeigt an, wie viel Tinte (cc) für einen Druck der empfangenen Daten erforderlich ist. Zeigt gegebenenfalls Warnmeldungen an.
4	Druckplattengröße	Zeigt die über den Druckertreiber gewählte Druckplattengröße an.
5	Anzahl der Druckplattenbewegungen	Zeigt die Anzahl der Druckplattenbewegungen (be-/entladen) beim Drucken eines Druckdatensatzes an.
6	Anzahl Drucke	Zeigt die Anzahl der Drucke an, die mit dem Druckdatensatz fertig gestellt werden.
7	Druckerstatus	Zeigt den Druckerstatus an.
8	Tintenmenge Rest	Zeigt die Menge verbleibender Tinte in jeder Patrone an (von links W1, W2, W3, W4, Schwarz (K), Magenta (M), Cyan (C), Gelb (Y)). Blinkt bei niedrigem Tintenstand. Neue Tintenpatrone(n) bereithalten.
9	Unidirektionaldruck	Wird angezeigt, wenn der Drucker oder die Druckdaten den Druck in eine Richtung vorgeben.
10	Menge Weiß Druckkopfsymbol	Zeigt an, wie viele Druckköpfe beim Druck eines Druckdatensatzes verwendet werden.
11	Auflösungssymbol	Zeigt die Auflösung des Druckdatensatzes an.

<Hinweis> Wenn Fehler erkannt werden, erscheinen stattdessen die entsprechenden Fehlermeldungen.



## 2-7-2. Menüanzeige

Drücken Sie eine der Tasten OK, Nach oben, Nach unten, Zurück, um ins Menü zu gelangen.

Menü	Inhalt
Reinigung des Druckkopfes	Führt die Druckkopfreinigung von jeweils einem oder allen vier Druckköpfen durch. Siehe "7-2-2. Druckköpfe reinigen" in der Bedienungsanleitung. Normal: Bei normalen Funktionsstörungen. Kraftvoll: Reinigen der Druckkopfdüsen, wenn das normale Reinigen des Druckkopfs nicht funktioniert hat.
Testdruck	Drucken zum Erkennen von Funktionsstörungen und Überprüfen der Druckqualität. Düsenüberprüfung: CMYK/W: Anzeige der Funktionsstörungen Standardüberprüfung CMYK/W: Anzeige der allgemeinen Druckqualität Weiße: bestätigt die Weißqualität Druckkopftest CMYK/W: Bestätigung welcher Druckkopf kaputt ist
Tägliche Reinigung weiß	Spült den "Verdüner und ohne Weiß" mattweiße Tinte, das durch durch absinkendes Weißpigment verursacht wird. Siehe "5-1-1. Tägliche Reinigung Weiß zur Vermeidung von matt-weißer Tinte und Überprüfung der Druckqualität (einmal täglich, vor dem Drucken).
Weiß schütteln	Sie können zu hohen Tintenabfall bei Weiß vermeiden, indem Sie den Schlitten bewegen, s. Menü [Weiß schütteln]. Siehe "5-1-2. Tinte sparen durch Schütteln weißer Tinte (Firmware Vers. 3.00 oder höher)".
Druckdaten laden	Einlesen der Druckdaten (AR3 Datei) von dem USB-stick. Der Ordner wird mit [...] angezeigt.
Druckrichtung	Druckrichtung einstellen. Diese Einstellung hat Vorrang vor der Einstellung im Druckertreiber. Auto: Standardeinstellung in beide Richtungen, Druckertreibereinstellung verfügbar. Immer in eine Richtung: Der Druck erfolgt immer in eine Richtung. Immer in zwei Richtungen: Der Druck erfolgt immer in beide Richtungen. Siehe "7-2-4. Druckrichtung ändern" in der Bedienungsanleitung.
Wartung	Ruft das Untermenü Wartung auf. Weiß Schlauchreinigung: Reinigt das Pigment aus den weißen Druckköpfen und Schläuche. Siehe "5-1-3. Weiß Schlauchreinigung (einmal pro Woche)". Weiß einfüllen: Füllt weiße Tinte in die Schläuche, die mit Wartungsflüssigkeit gefüllt sind nach dem Reinigen des weißen Schlauchs." Siehe "5-1-3. Weiß Schlauchreinigung (einmal pro Woche)". Erste Reinigung: Füllt leere neue Schläuche und Druckköpfe mit Tinte. CMYK Tinte wird direkt in die Schläuche gefüllt. Die Wartungsflüssigkeit ist erforderlich bevor weiße Tinte eingefüllt wird. Austausch von Instandhaltungsteilen: Siehe "5-2. Reinigen und Austauschen der Verbrauchsmaterialien". Düsenreinigung: Wählen Sie dieses Menü aus, wenn Sie die Fehlfunktion nicht beheben können. Siehe "7-2-6. Druckkopfdüse reinigen" in der Bedienungsanleitung. CR Encoder Strip Reinigung: Siehe "5-2-7. Encoder Strip reinigen". Austausch des Druckkopfs: Siehe "7-2-7. Druckkopf ersetzen" in der Bedienungsanleitung. Farbschlauchreinigung: Siehe "7-2-7. Druckkopf ersetzen" in der Bedienungsanleitung. Protokoll auf USB kopieren: Siehe "7-2-13. Protokolldatei auf den USB-stick kopieren" in der Bedienungsanleitung.

## 2. Bestandteile des Druckers

Menü	Inhalt
Druckereinstellung	<p>Aufrufen der Druckereinstellungen:            LCD Kontrast: Anzeigekontrast einstellen Siehe "3-4-1. Anzeigekontrast einstellen".            Lautsprechervol. Lautstärke des Lautsprechers einstellen. Siehe "3-4-2. Lautsprecherlautstärke einstellen".            Temperatur: Auswahl Fahrenheit / Grad Celsius. Siehe "3-4-3. Temperatur".            Autom. Reinigungsintervall: Siehe "7-2-5. Häufigkeit der automatischen Reinigung ändern" in der Bedienungsanleitung.            CR Geschwindigkeitseinstellung: Geschwindigkeit des Druckerwagens erhöhen oder reduzieren. Siehe "7-2-9. CR Geschwindigkeit einstellen" in der Bedienungsanleitung.            Spülintervall: Stellt die Anzahl der Zeilen (Intervall) zum Spülen der Tinte beim Drucken ein. Siehe "7-2-10. Spülintervall einstellen" in der Bedienungsanleitung.            Spülmenge: Stellt die Tintenmenge beim Spülen ein. Siehe "7-2-11. Spülvolumen einstellen" in der Bedienungsanleitung.            Tägliche Reinigung Einstellung W: Stellt die Menge weißer Tinte ein, die bei täglicher            Reinigung der weißen Tinte gespült wird Siehe "7-2-12. Stellt die Menge weißer Tinte für die tägliche Weiß -Reinigung ein" in der Bedienungsanleitung, die bei täglicher Reinigung der weißen Tinte gespült wird.            Auftrag automatisch löschen: Löscht die Druckdaten automatisch nach der Anzahl Drucke, die mit dem Druckertreiber eingestellt werden. Die Standardeinstellung lautet AUS.            GT-341 Modus (Nicht Weiß): Stellt den Drucker ein, den gesamten Betrieb der weißen Druckköpfe zu stoppen.            Siehe "5-1-5. Vorbereitung für langfristige Lagerung".</p>
Gesamtdrucke	Zeigt die Anzahl Ausdrücke an.
Zurücksetzen der Druckplatte	Druckplatte wird zurückgesetzt.
Sprache	Zur Auswahl der Anzeigesprache. Siehe "3-4-4. Sprache".
Version	Zeigt die Firmware-Version an.

## 3. Drucker einrichten

Vor dem Gebrauch muss der Drucker, wie in diesem Kapitel beschrieben, eingerichtet werden.

### **WARNUNG**



Fassen Sie das Netzkabel nie mit feuchten Händen an, sonst können Sie einen elektrischen Schlag erhalten.



Stellen Sie den Drucker nicht in staubiger Umgebung auf. Wenn Staub in den Drucker gelangt, besteht die Gefahr von Brand, Stromschlägen oder Betriebsstörungen.



Das Gerät muss stets ausreichend geerdet sein, sonst besteht ein hohes Risiko von Stromschlägen oder Betriebsstörungen.



Kabel nicht biegen oder mit Klammern oder ähnlichem festklemmen, sonst besteht die Gefahr von Brand oder Stromschlägen.



### **ACHTUNG**



Der Drucker sollte nur von einem qualifizierten Techniker eingerichtet und bewegt werden.



Das Gerät wiegt ca. 111 kg. Transport und Aufstellen des Druckers müssen sicher und sachgemäß erfolgen.



Wenn die Maschine fällt, besteht Verletzungsgefahr.



Der Drucker muss auf einer geeigneten, stabilen Oberfläche aufgestellt werden, damit er nicht kippt, herunterfällt und Verletzungen verursacht.

Außerdem muss der Tisch, auf dem das Gerät aufgestellt wird, mindestens 137 cm breit und 104.5 cm tief sein, und ein Gewicht von mindestens 150 kg tragen können.



Stellen Sie das Gerät nicht an einem Ort auf, wo es Vibration ausgesetzt ist, sonst kann es sich verschieben und herunterfallen und somit Verletzungen oder Schäden verursachen.



Netzkabel erst anschließen, wenn die Einrichtung abgeschlossen ist, sonst kann der Drucker durch versehentliches Betätigen der Netztaaste eingeschaltet werden und möglicherweise Verletzungen verursachen.



Niemals auf den Drucker steigen oder schwere Gegenstände darauf abstellen, sonst kann er sich verschieben, kippen oder herunterfallen und Verletzungen verursachen.

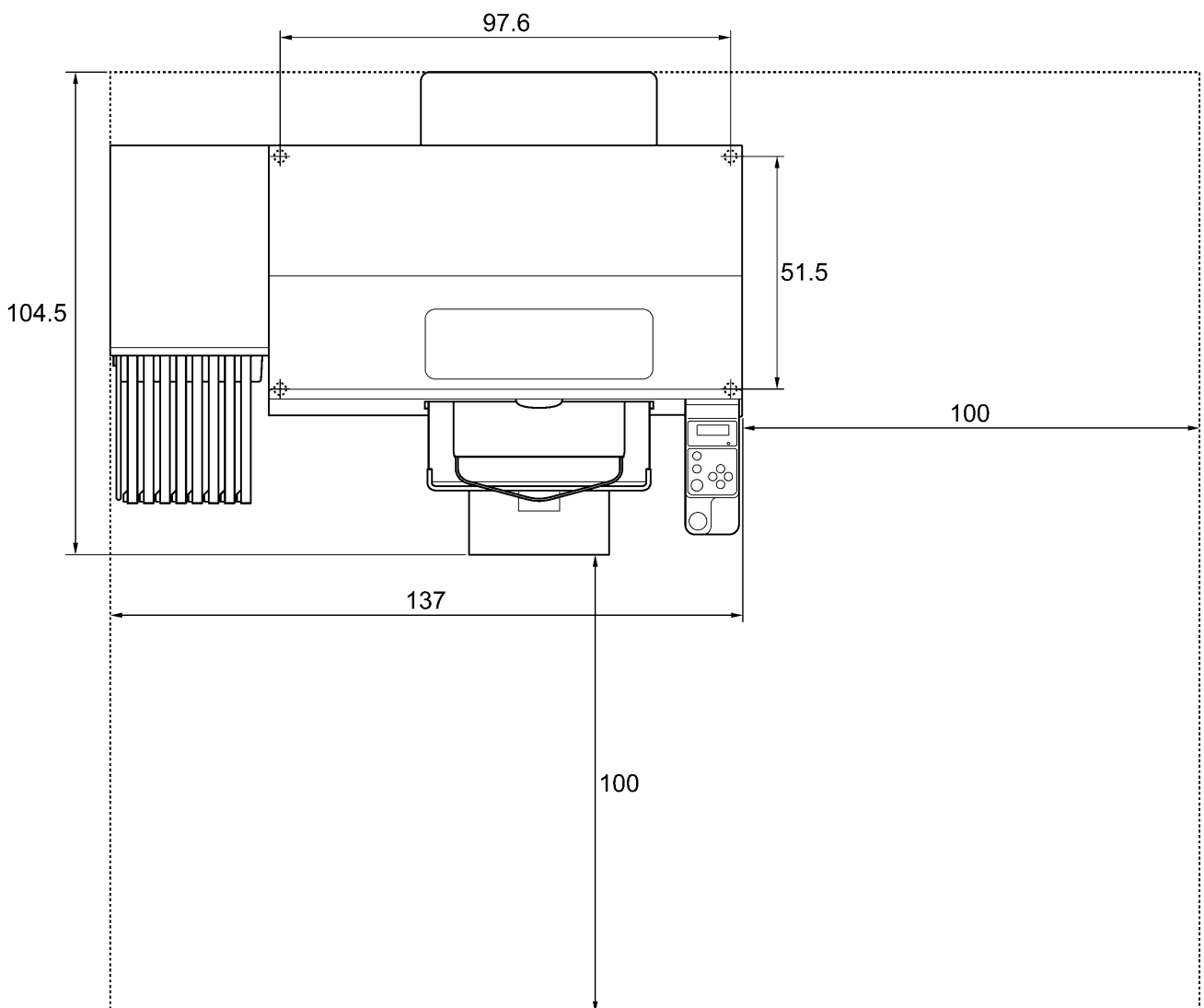
### 3. Drucker einrichten

#### 3-1. Drucker aufstellen

Befolgen Sie die im Handbuch, das mit dem Drucker geliefert wird, beschriebenen Schritte um den Drucker auszupacken und einzurichten. Stellen Sie Ihren Drucker unter Berücksichtigung der folgenden Voraussetzungen auf:

- Geeignete Umgebungsbedingungen
- Direkte Sonneneinstrahlung, Staub und extreme Luftfeuchtigkeit vermeiden.
- Keinesfalls ein Verlängerungskabel benutzen!
- Ausreichend Arbeitsfläche um den Drucker bereitzustellen:  
Der mindestestens erforderliche Platz beträgt 100 cm vor und rechts vom Drucker. Bleiben Sie mit der rechten Seite mindestens 20 cm von der Abluftdüse entfernt.
- Die Größe des Gerätes beträgt ca. 137 cm x 104,5 cm x 66 cm und es wiegt ca. 111 kg.
- Der Tisch, auf dem das Gerät aufgestellt wird, muss mindestens 137 cm breit und 104,5 cm tief sein, und ein Gewicht von mindestens 150 kg tragen können. Die Oberfläche des Tisches muss eben sein.

Einheit: cm.



0051Y

## 3-2. Drucker ein- und ausschalten

<Hinweis>

Vor dem Anschließen des Netzkabels muss Folgendes gewährleistet werden:

- Die Tintenpatronen, Wischer/Riniger und Spülschwämme und ähnliches sind entsprechend eingebaut.
- Der Tintenschlauch muss ordnungsgemäß an die Tintenabfallbehälter\* angeschlossen sein (\*Siehe "1-3-5. Anforderungen an Verbrauchsmaterialien und Optionen).
- Die rückwärtige Abdeckung ist montiert.
- Halten Sie vorne einen Abstand von ca. 30 cm nach vorne ein, da die Druckplatte beim Betrieb ausfährt und rechts einen Abstand von mindestens 20 cm damit die Abluft aus der Abluftdüse entweichen kann.

### 3-2-1. Drucker einschalten

- (1) Halten Sie die weißen Tintenpatronen über Kopf und schütteln Sie diese vorher (30 Sekunden bis 1 Minute) jeweils vor dem Einlegen.
- (2) Schließen Sie das im Lieferumfang enthaltene Netzkabel an den Netzanschluss des Druckers an.
- (3) Schließen Sie den Netzstecker an eine Steckdose an.  
Der Drucker muss entsprechend geerdet werden.
- (4) Schalten Sie den Drucker am Netzschalter ein.  
Nach dem Einschalten leuchten die Fehleranzeigeleuchte und die Drucktaste während der Initialisierung.  
Die Initialisierung erfordert ca. 40 Sekunden. Wenn diese beendet ist, schaltet das Gerät in den Modus Betriebsbereitschaft.

### 3. Drucker einrichten

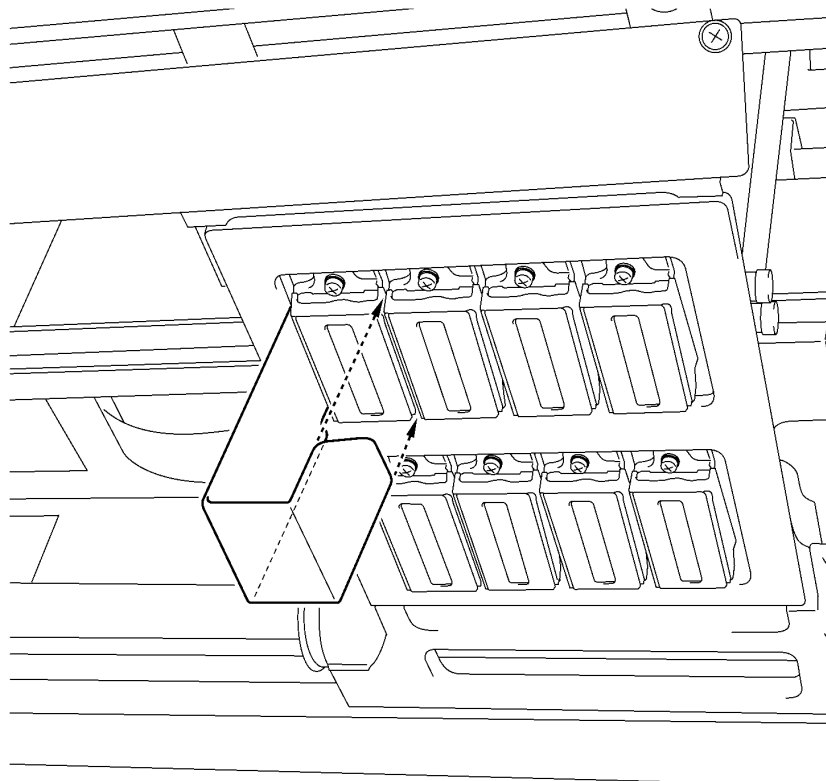
#### 3-2-2. Drucker ausschalten

Nach dem Gebrauch schalten Sie den Drucker wie folgt wieder aus.

- (1) Vergewissern Sie sich, dass der Drucker im Bereitschaftszustand ist ("Standby" oder "Bereit").
- (2) Wählen Sie [Druckplatte zurücksetzen] im Menü aus, um die Druckplatte im Drucker aufzubewahren.
- (3) Drücken Sie den Netzschalter, um den Drucker auszuschalten.
- (4) Wenn Sie den Drucker länger als zwei Wochen nicht benutzen wollen, ziehen Sie den Stecker aus der Steckdose.

<Hinweis>

- Lassen Sie beim Modell GT-381 und GT-361 die weiße Tinte nicht im Drucker. Die weißen Tintenpartikel können sich absetzen und den Drucker beschädigen. Bevor Sie den Auftrag starten, schütteln Sie die Patrone 30 Sekunden bis eine Minute lang und führen Sie [Tägliche Reinigung Weiß] aus, um die wenig weiße Tinte auszuspülen. Schläuche einmal pro Woche mit der Wartungsflüssigkeit reinigen. Befolgen Sie die Schritte unter "5-1-1. Tägliche Reinigung Weiß zum Vermeiden von matt-weißer Tinte und Überprüfung der Druckqualität (einmal täglich, vor dem Drucken)" und "5-1-3. Weiß Schlauchreinigung (einmal pro Woche)".
- Schalten Sie den Drucker niemals während des Druckens aus, sonst kann das Gerät ernsthaften Schaden nehmen. Falls Sie den Drucker versehentlich während des Betriebs ausschalten, schalten Sie ihn sofort wieder ein und schalten Sie ihn dann wie in diesem Abschnitt beschrieben ordnungsgemäß aus. Wenn die Stromversorgung während des Drucks versehentlich stoppt und nicht gleich wieder eingeschaltet wird, schalten Sie den Drucker aus und bringen Sie die Druckkopfschutzfolien auf, die mit dem Druckkopf eingepackt sind, um die Düsen der Druckköpfe abzudecken, so dass die Folien die Düsen vor dem Austrocknen schützen. Waschen Sie die Oberflächen der Druckkopfschutzfolien entweder mit Wartungsflüssigkeit oder Reinigungsflüssigkeit ab, um die Druckkopfdüsen vor Staub zu schützen. Wenn die Stromversorgung wieder verfügbar ist, entfernen Sie die Druckkopfschutzfolien und schalten Sie den Drucker ein, um diesen zu initialisieren und die Druckkopfreinigung auszuführen.



0052Y

- Wird der Drucker längere Zeit nicht benutzt, empfehlen wir, diesen mindestens einmal wöchentlich einzuschalten und die Druckkopf-Reinigungstaste zu drücken, um die Farbdruckköpfe und die Instandhaltungseinheit vor Austrocknen und Verstopfen zu schützen. Dies sichert den ungehinderten Tintenfluss. Die weißen Druckköpfe müssen mit der Reinigungsoption "Kraftvoll" mit Wartungsflüssigkeit gereinigt werden. Soll der Drucker länger als zwei Wochen nicht benutzt werden, befolgen Sie die Schritte unter "5-1-5. Vorbereitung für langfristige Lagerung", um das Eintrocknen der Tinte zu verhindern.

### 3-3. PC vorbereiten

Dieser Abschnitt erläutert die Installation des GT-3 Druckertreibers (FileOutput), der Handbücher (Basis Bedienungsanleitung/Bedienungsanleitung), der Brother GT-3 File Viewer Software sowie weiterer Hilfsprogramme. Folgen Sie der Beschreibung für Ihr Betriebssystem, da manche Schritte für Windows XP bzw. Windows Vista / Windows 7 / Windows 8 unterschiedlich sind.

Nach Beendigung der Einrichtung installieren Sie den GT-3 USB-Druckertreiber durch Anschließen des USB 2.0 Kabels.

Schließen Sie zunächst das USB 2.0 Kabel und anschließend das LAN-Kabel an, indem Sie den Anweisungen der Bedienungsanleitung folgen.

#### 3-3-1. Wenn Sie bereits einen GT-541/GT-782 haben

Sie können keine GT-3 Druckdaten (\*.AR3) mit dem Modell GT-541/GT782 drucken, das interne Format wurde geändert. Ebenso können Sie keine GT-541/GT-782 Druckdaten (\*.arp) mit dem GT-3 drucken.

#### 3-3-2. PC vorbereiten: Für Windows XP (32 bit)

Installieren Sie zuerst den Druckertreiber für die Dateiausgabe "Brother GT-3 Dateiausgabe" auf Ihrem PC. Schließen Sie den Drucker zu diesem Zeitpunkt noch nicht an den PC an.

<Hinweis>

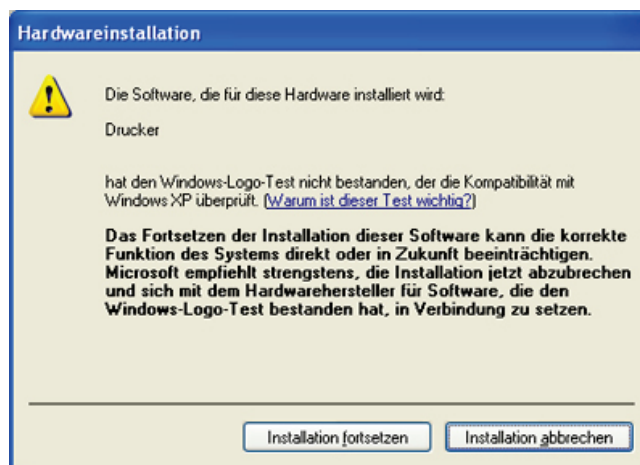
Sie müssen an dem PC als Administrator angemeldet sein.

- (1) Schalten Sie Ihren PC ein.
- (2) Schließen Sie sämtliche offenen Anwendungsprogramme.
- (3) Legen Sie die im Lieferumfang enthaltene Installations-CD in den PC ein.  
Rufen Sie das CD-ROM-Laufwerk auf, gehen Sie zu [ 32bit\_OS ] und doppelklicken Sie auf "Setup.exe".
- (4) Nun startet das Installationsprogramm. Folgen Sie den Anweisungen auf dem Bildschirm.

<Hinweis>

*Bei der Installation auf einem PC, auf dem die Druckertreiber und Dienstprogramme bereits installiert sind, z.B: aktualisieren, werden Sie aufgefordert, die Deinstallation zu bestätigen. Wenn Sie hier auf "Ja" klicken, werden die erforderlichen Dienstprogramme deinstalliert, jedoch nicht der/die Druckertreiber. Schlägt die Deinstallation fehl, erscheint die Meldung "Deinstallation der ehemaligen Version schlug fehl. Wollen Sie mit der Installation der neuen Version fortfahren?" Klicken Sie auf [Nein] und beenden Sie das Installationsprogramm. Wählen Sie in der Systemsteuerung "Software" und entfernen Sie "Brother GT-3 Hilfsprogramme". Starten Sie dann erneut die Installation.*

- (5) Während der Installation erscheint die folgende Warnung. Klicken Sie auf "Installation fortsetzen" und fahren Sie fort.



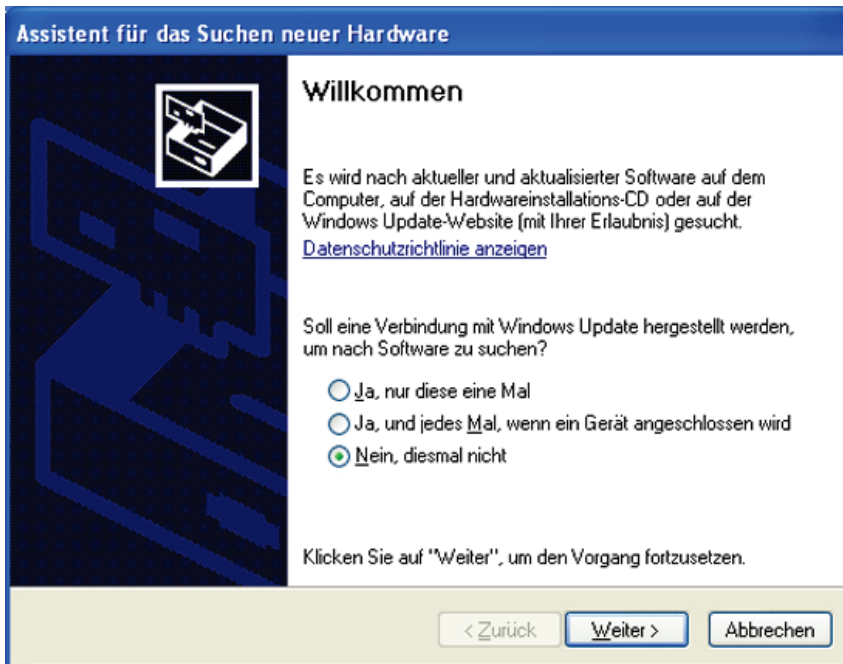
Windows XP

- (6) Nach der Installation muss der PC neu gestartet werden. PC neu starten. Wenn Sie den Drucker ohne PC-Anschluss benutzen wollen, ist damit die PC-Vorbereitung beendet.

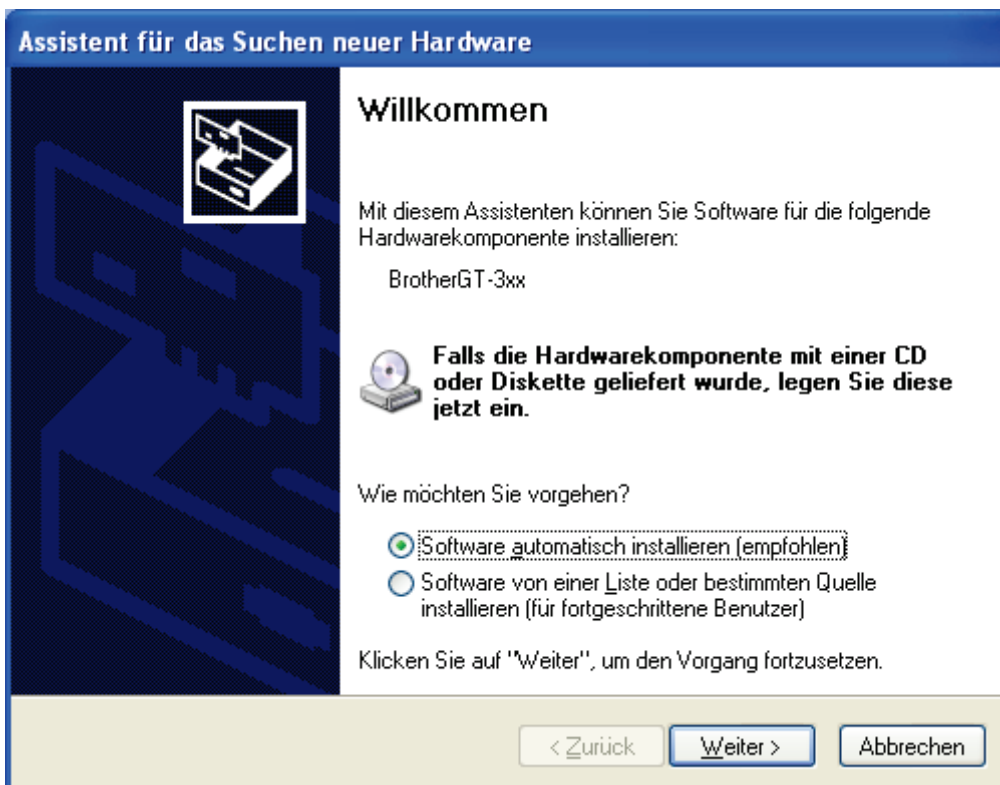
### 3. Drucker einrichten

#### 3-3-3. Anschluss über USB 2.0 Kabel: für Windows XP

- (1) Schließen Sie das USB 2.0 Kabel an Ihren Drucker an (bei ausgeschaltetem Gerät).
- (2) Schließen Sie das andere Ende des USB 2.0 Kabels an Ihren PC an.
- (3) Schalten Sie Ihren GT-3 Drucker ein. Nun erscheint das folgende Fenster. Wählen Sie "Nein, diesmal nicht" und klicken Sie auf "Weiter".



- (4) Legen Sie die Installations-CD ein. Nun erscheint das folgende Fenster.

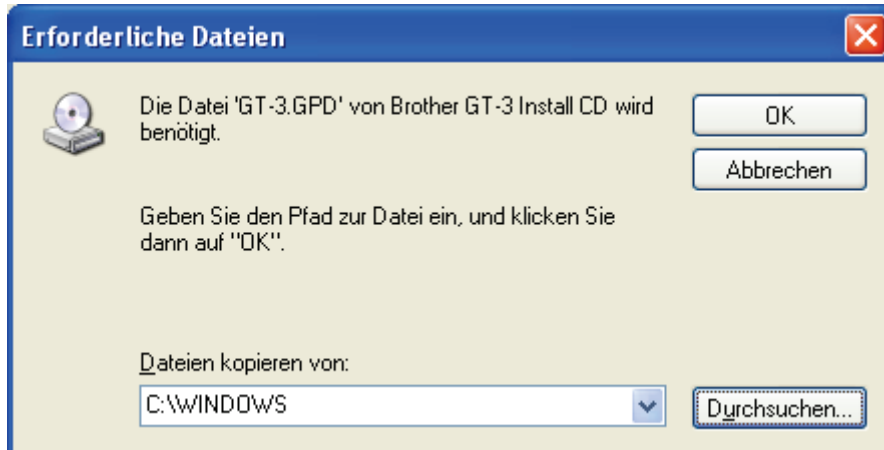




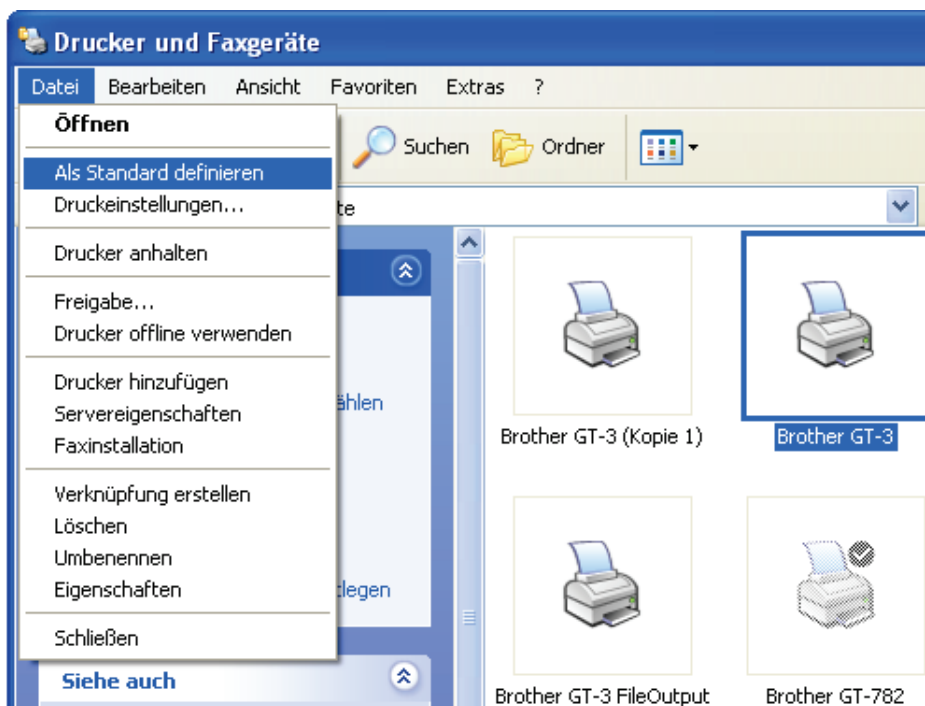
- (5) Wählen Sie "Software automatisch installieren (empfohlen)" und klicken Sie auf "Weiter". Die Installation beginnt. Erscheint bei der Installation der Dialog "Hardwareinstallation" (Windows-Logo-Test nicht bestanden, siehe 3-3-2, klicken Sie auf "Installation fortsetzen". Die Installation wird fortgesetzt.

<Hinweis>

- Wenn Sie das USB 2.0 Kabel trotzdem anschließen, werden Sie aufgefordert, die Installations-CD einzulegen. Vergewissern Sie sich, dass die CD korrekt eingelegt ist, und klicken Sie auf "OK".
- Befindet sich die Installations-CD nicht in Laufwerk [D:], erscheint das folgende Fenster. Klicken Sie auf "Durchsuchen...", um das CD-Laufwerk auszuwählen. Wählen Sie dann die Datei GT-3.gpd im Ordner [ 32bit\_OS ] aus und danach "OK". Die Installation wird fortgesetzt.



- (6) Beim Dialog "Fertigstellen des Assistenten" klicken Sie auf "Fertigstellen".  
 (7) Öffnen Sie in der Systemsteuerung "Drucker und Faxgeräte".  
 (8) Klicken Sie entweder auf "Brother GT-3" oder "Brother GT-3 FileOutput" und wählen Sie im Dateimenü die Option "Als Standard definieren". Dies erleichtert das Erstellen des Layouts mit Ihrem Anwendungsprogramm. Die Einrichtung des PCs ist nun abgeschlossen.



<Hinweis> Zur Installation mehrerer GT-3 Drucker:

Zum Anschließen eines weiteren GT-3 an den PC wiederholen Sie die unter "3-3-3. Anschluss über USB 2.0 Kabel: für Windows XP" beschriebenen Schritte. Ab dem zweiten GT-3 werden die Druckernamen automatisch als "GT-3 (ExemplarX)" aufgeführt. Sie können die Namen "GT-3 xxx" unter "Drucker und Faxgeräte" in der Systemsteuerung beliebig ändern.

### 3. Drucker einrichten

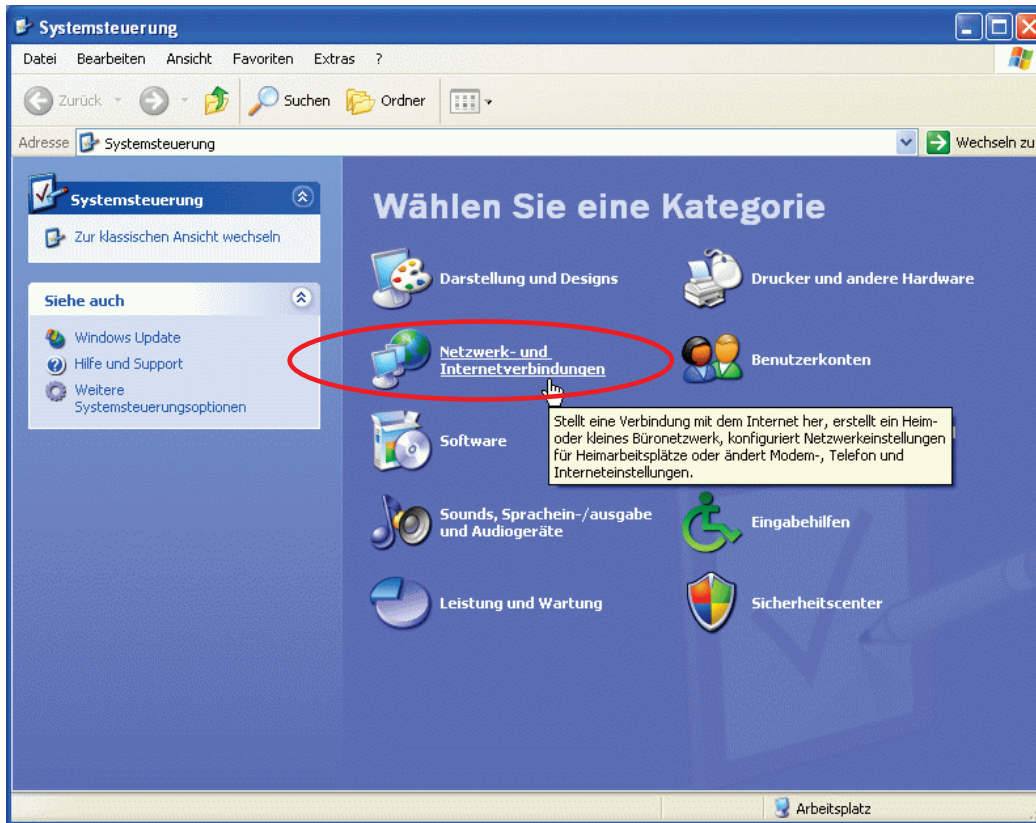
#### 3-3-4. Netzwerkeinstellung: für Windows XP

##### 3-3-4-1. Zuordnung der IP Adresse Ihres Computers

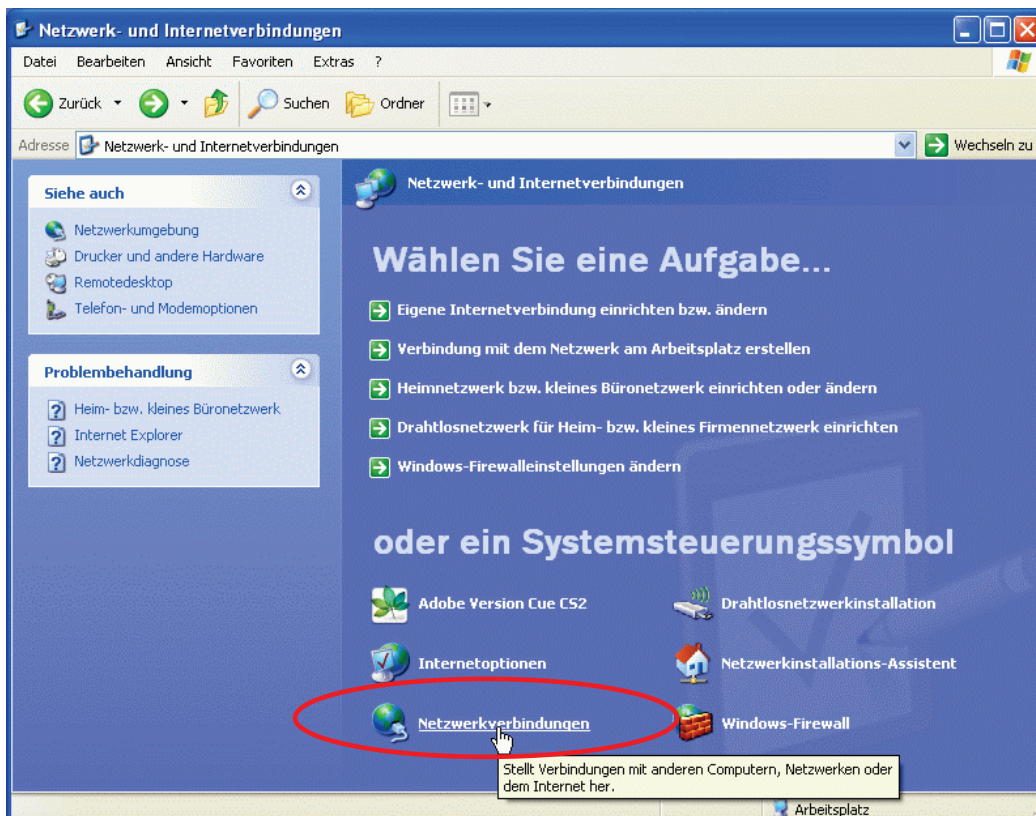
<Hinweis>

Gehen Sie zu "3-3-4-2. Zuordnung der GT-3 IP Adresse", wenn Ihrem PC schon eine IP Adresse zugeordnet wurde.

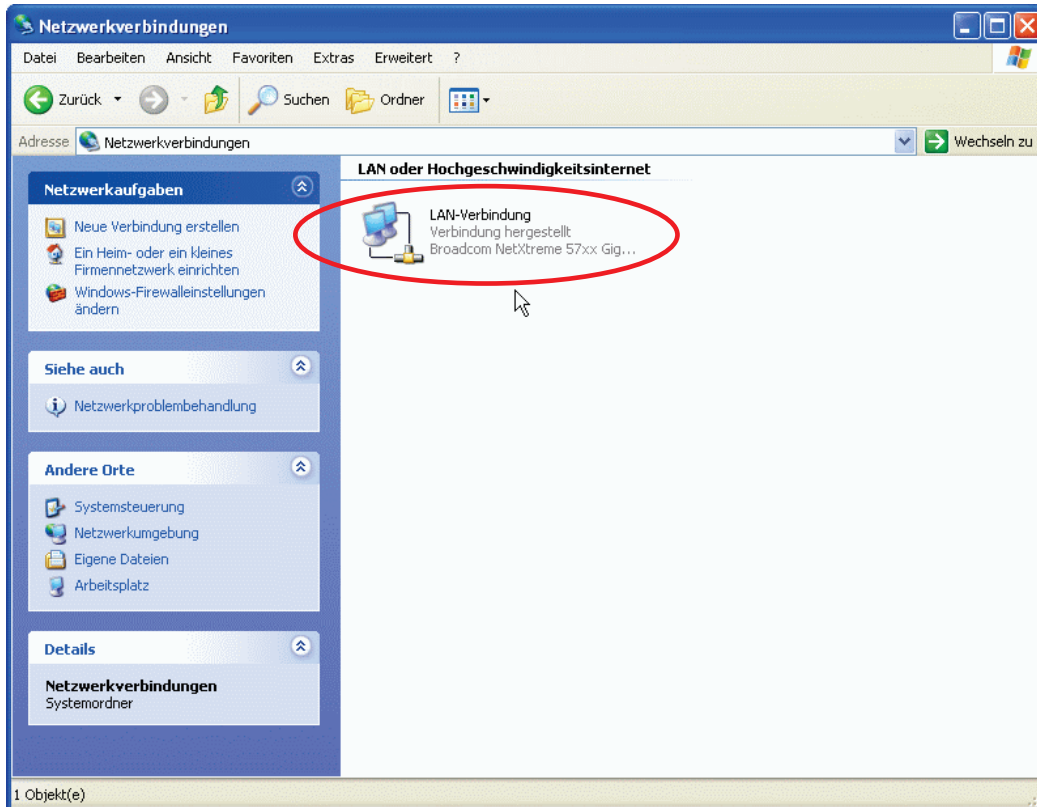
(1) Wählen Sie [Netzwerk- und Internetverbindungen] im Kontrollfenster.



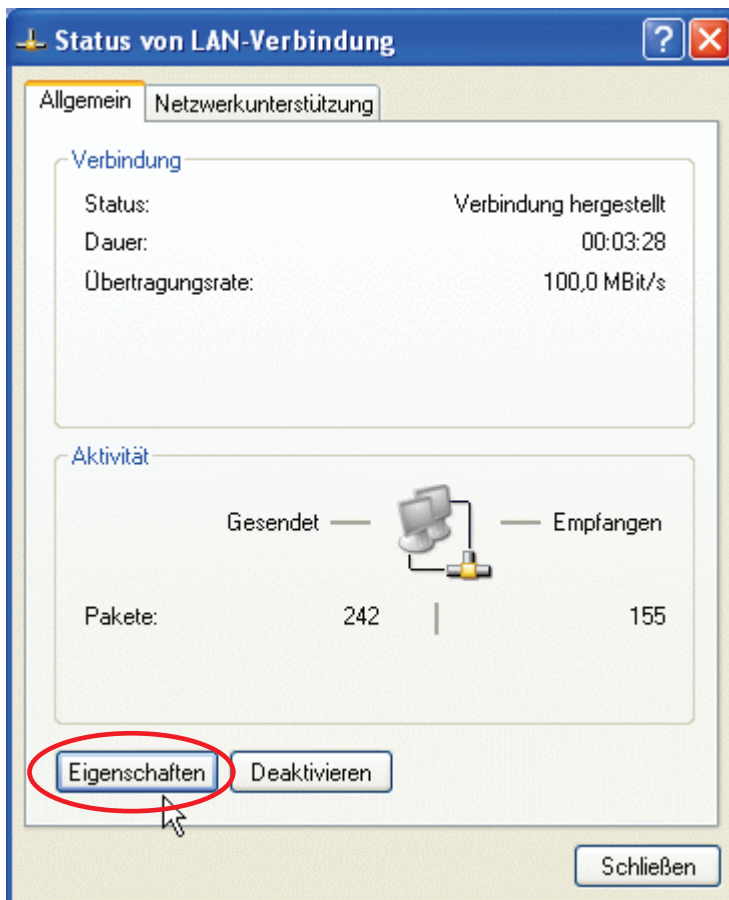
(2) Wählen Sie [Netzwerkverbindungen].



(3) Wählen Sie [LAN-Verbindung].

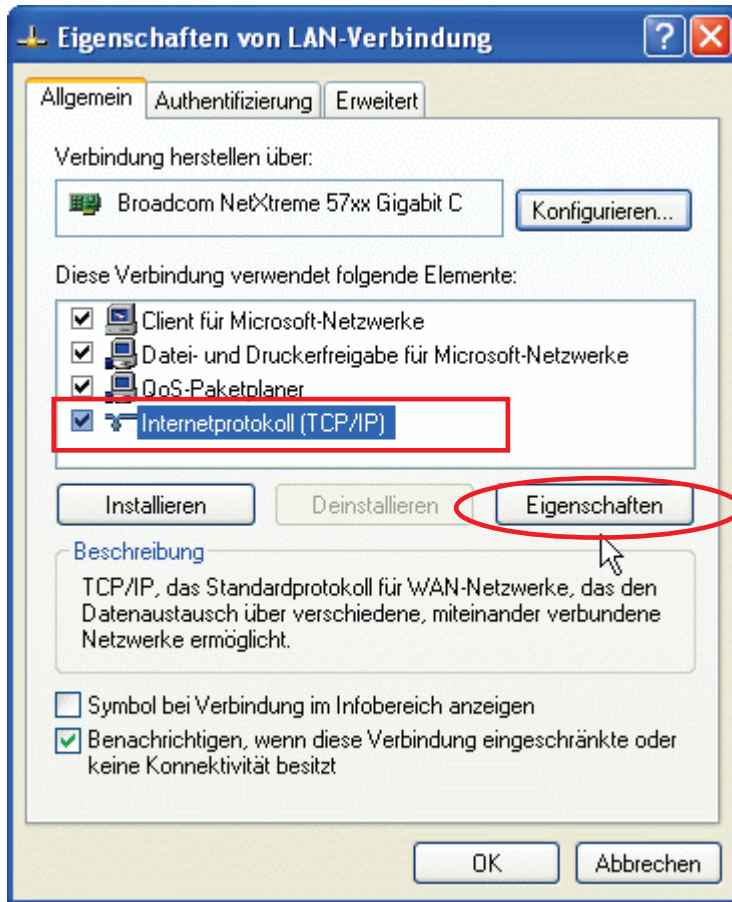


(4) Drücken Sie [Eigenschaften].

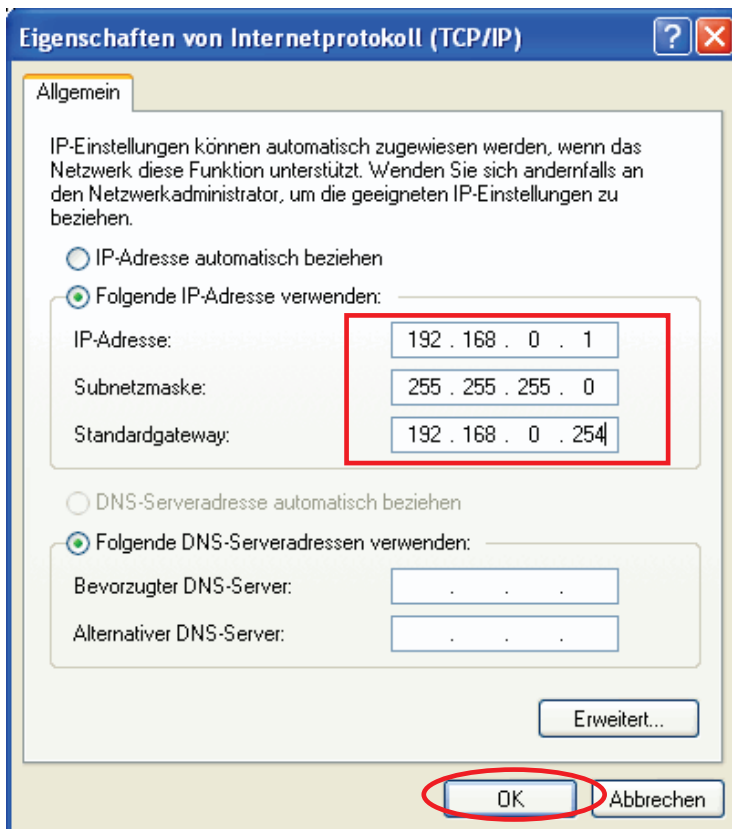


### 3. Drucker einrichten

- (5) Wählen Sie [ Internetprotokoll (TCP/IP) ] und drücken Sie auf [Eigenschaften].



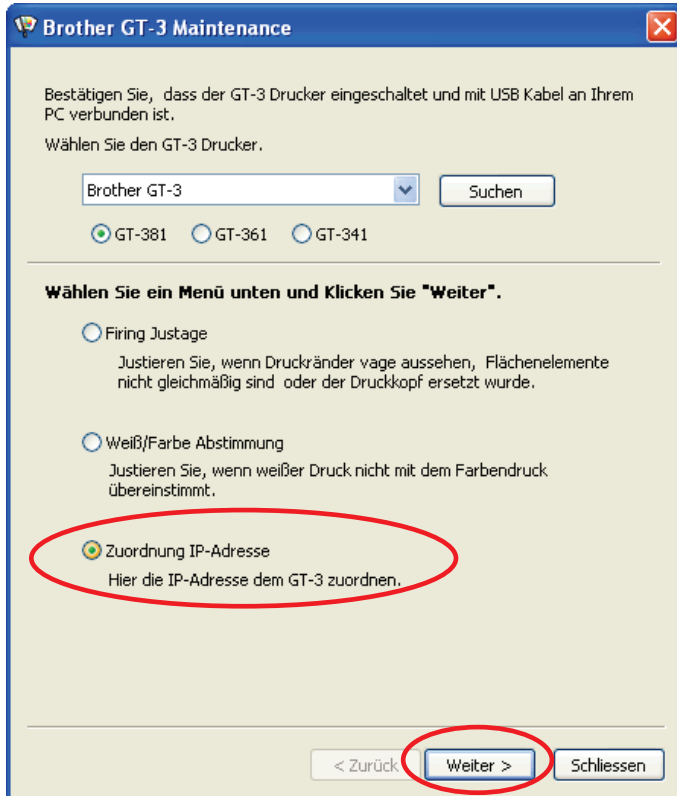
- (6) Weisen Sie dem PC eine gültige IP-Adresse, Subnetzmaske und das Standardgateway zu und drücken Sie auf [ OK ]. (Die Angaben unten sind Beispiele.)



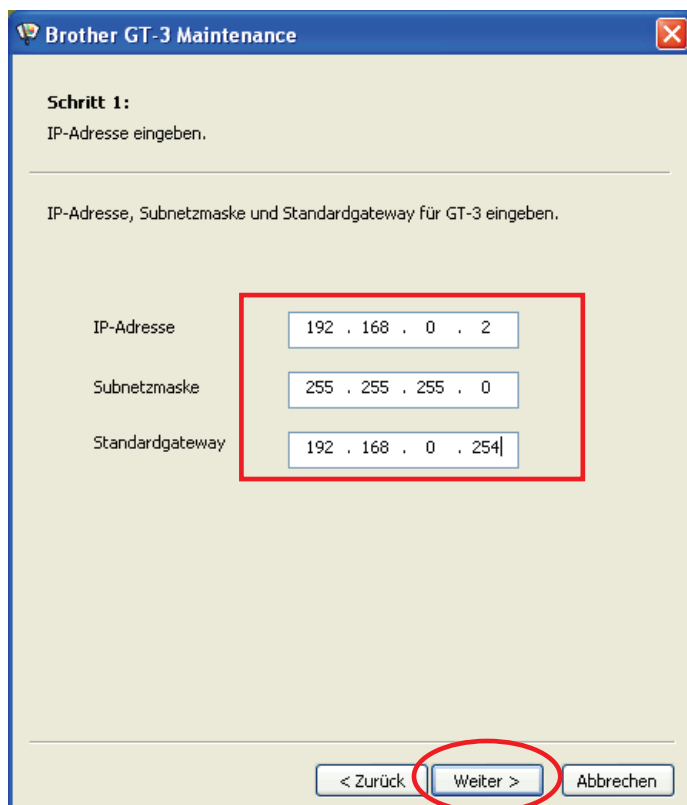
### 3-3-4-2. Zuordnung der GT-3 IP-Adresse

Zuweisen der IP-Adresse am GT-3, nachdem Sie die IP-Adresse Ihres Computers erfolgreich zugeordnet haben.

- (1) Schalten Sie den GT-3 Drucker ein und vergewissern Sie sich das er mit einem USB Kabel mit Ihrem PC verbunden ist.. Führen Sie die GT-3 Maintenance aus und wählen Sie [Zuordnung IP-Adresse]. Klicken Sie [Weiter].

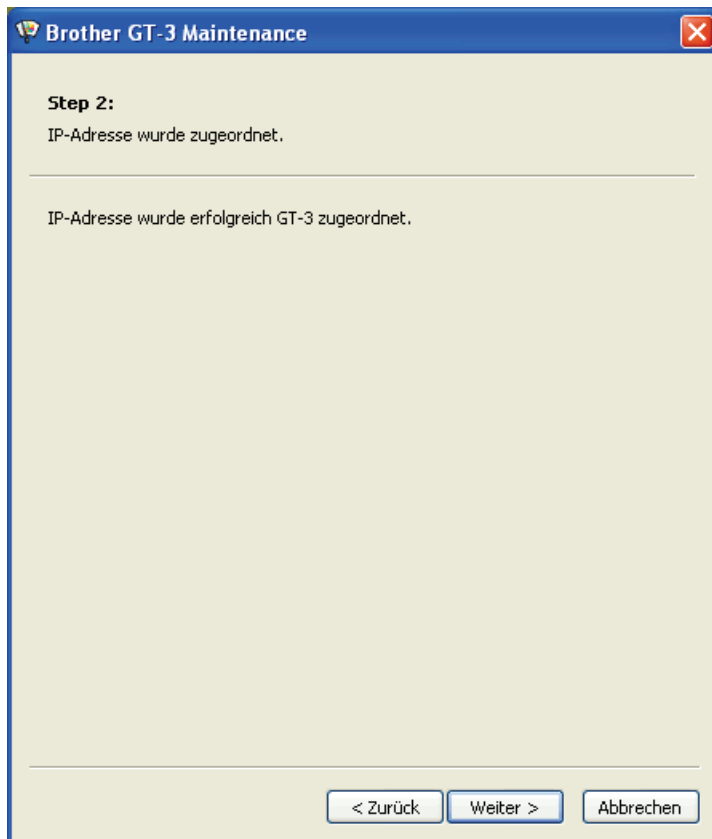


- (2) Ordnen Sie dem GT-3 eine gültige IP-Adresse aus dem gleichem Bereich des PC, die Subnetzmaske und das Standardgateway zu und drücken Sie auf [Weiter]. (Die Angaben unten sind Beispiele.)



### 3. Drucker einrichten

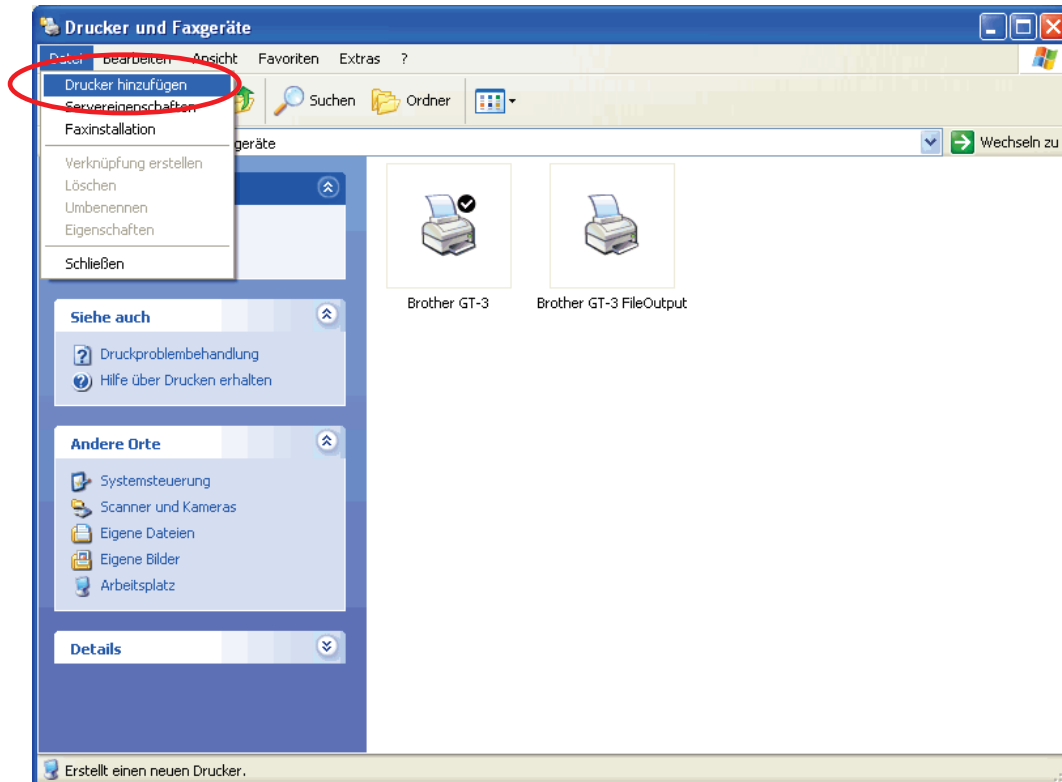
- (3) Die IP-Adresse wurde dem GT-3 erfolgreich zugeordnet.



- (4) Eine Fehlermeldung taucht auf, wenn in Arbeitsschritt (2) eine ungültige IP-Adresse, Subnetzmaske oder Standardgateway zugeordnet werden. Überprüfen Sie die Angaben und geben Sie sie neu ein.

## 3-3-4-3. GT-3 LAN-Einstellung

- (1) Verbinden Sie Ihren PC mit dem LAN-Kabel mit dem GT-3 und schalten Sie den Drucker EIN. Wählen Sie [Drucker und Faxgeräte], dann [Datei] > [Drucker hinzufügen].

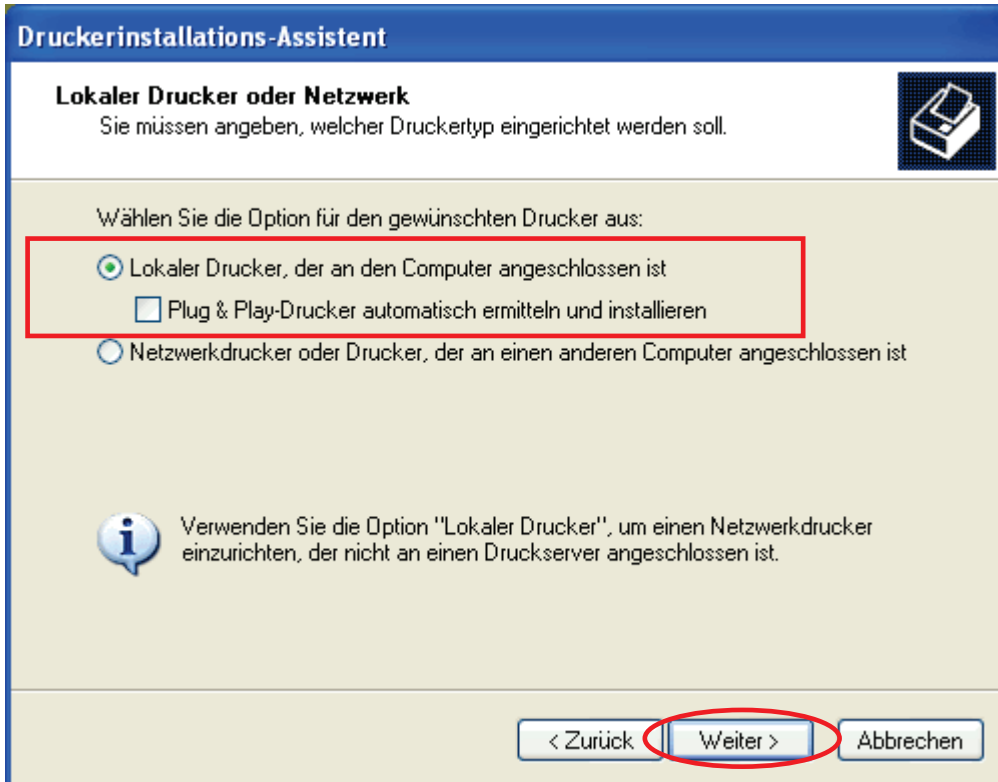


- (2) Der Druckerinstallations-Assistent startet. Drücken Sie auf [Weiter].

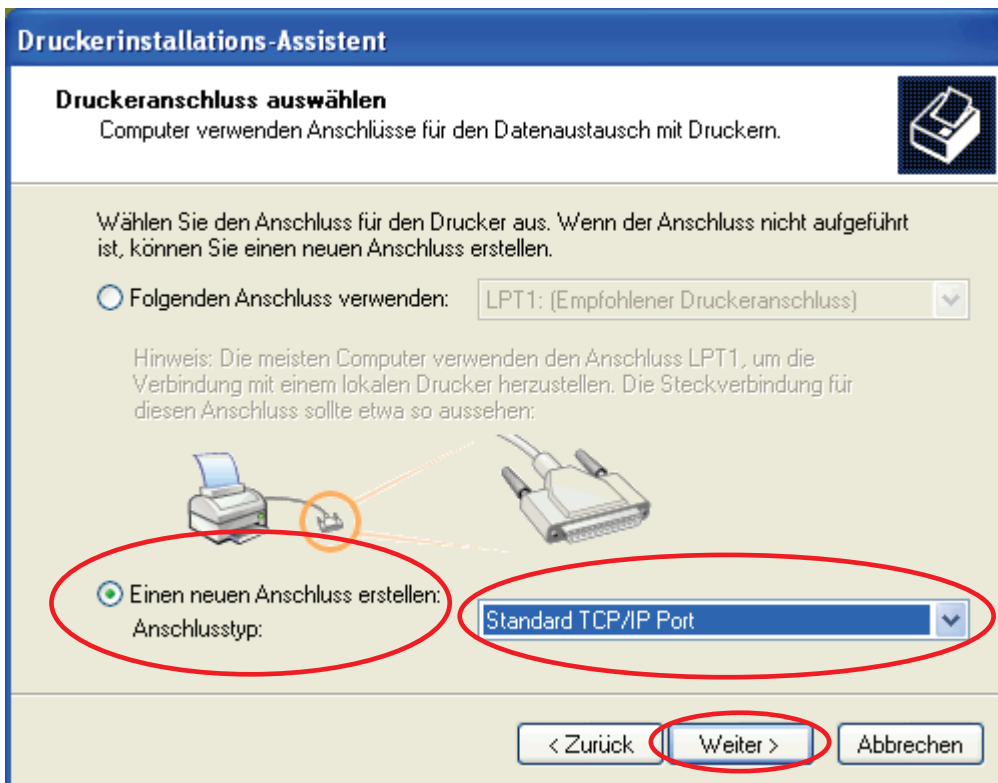


### 3. Drucker einrichten

- (3) Wählen Sie [Lokaler Drucker, der an den Computer angeschlossen ist] und drücken Sie [Weiter].

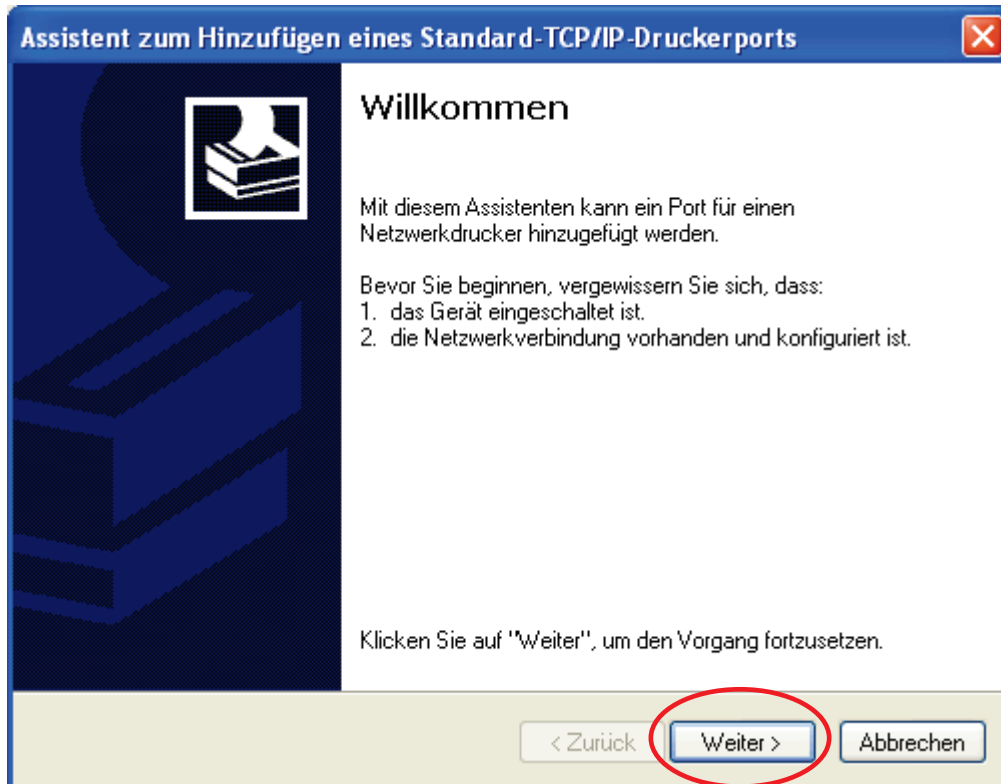


- (4) Wählen Sie [Einen neuen Anschluss erstellen: Anschlusstyp] und [Standard TCP/IP Port] als Anschlusstyp. Drücken Sie auf [Weiter].

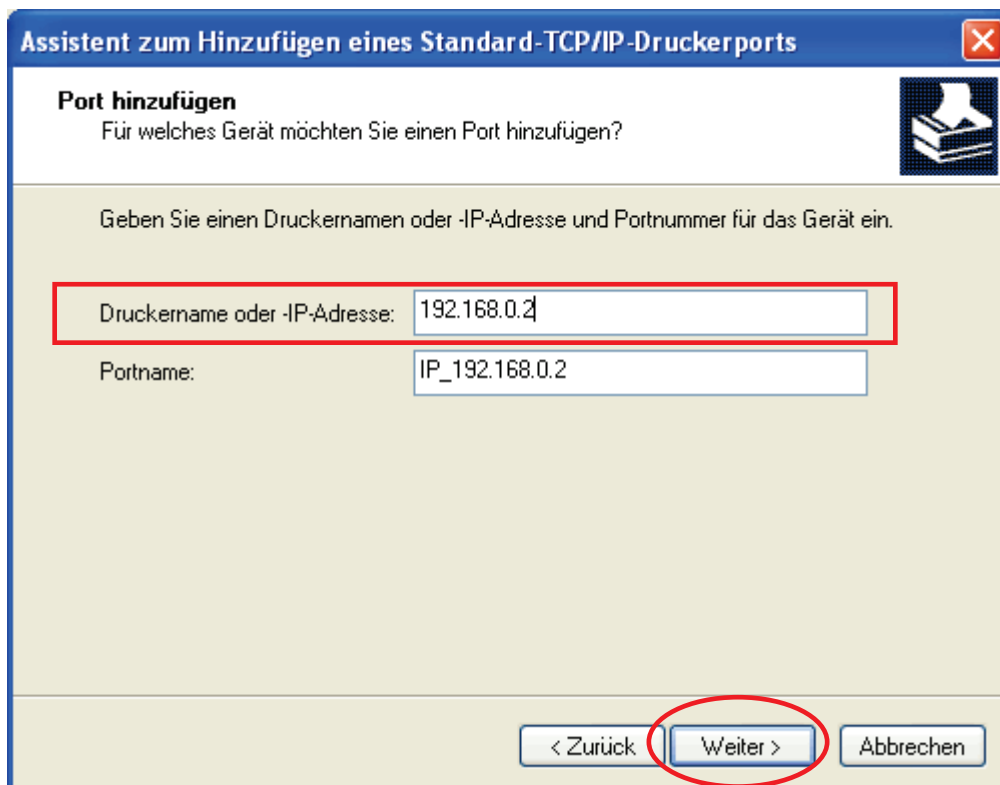




- (5) Der Assistent startet. Drücken Sie [Weiter].

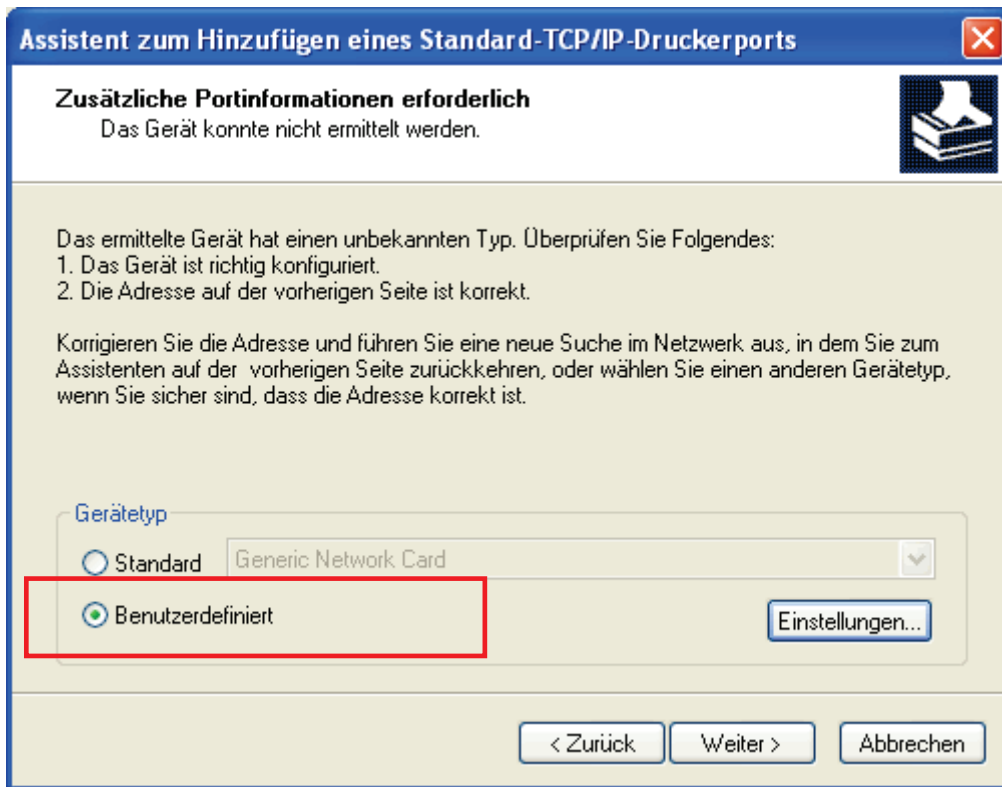


- (6) Geben Sie die in Schritt (2) des Kapitels „3-3-4-2. Zuordnung der GT-3 IP-Adresse“ zugeordnete IP-Adresse ein und drücken Sie auf [Weiter].

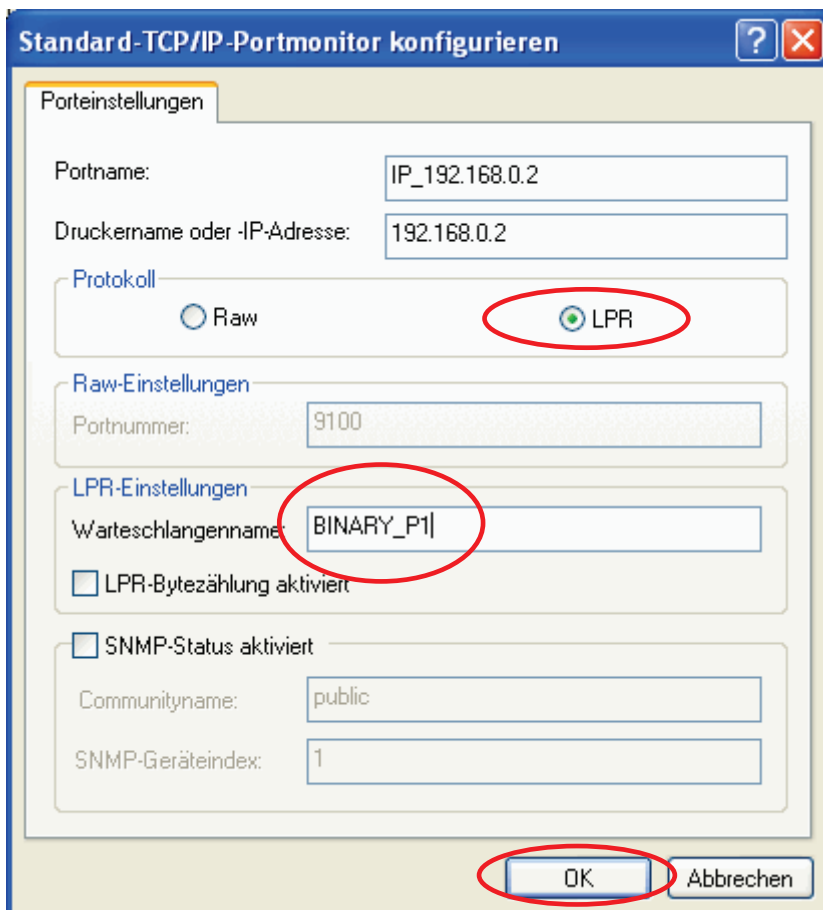


### 3. Drucker einrichten

- (7) Bitte warten Sie etwas, danach öffnet sich der [Assistent zum Hinzufügen eines Standard-TCP/IP-Druckerports]. Wählen Sie [Benutzerdefiniert] und [Einstellungen].

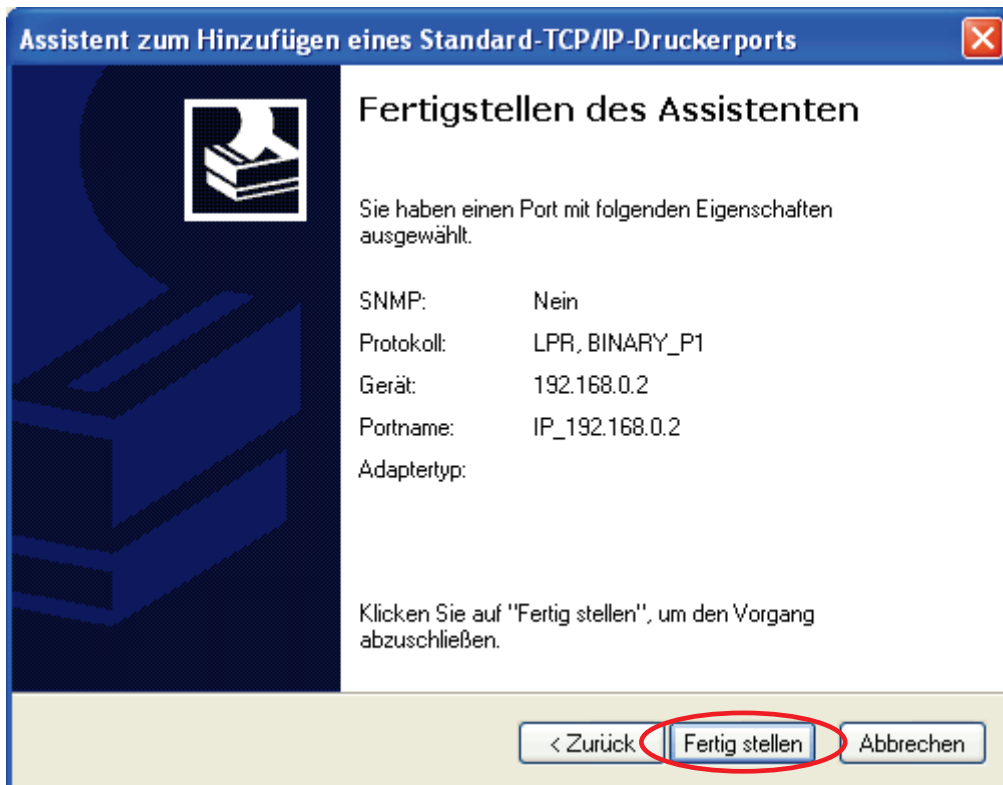


- (8) Wählen Sie [LPR] im Protokoll, geben Sie [BINARY\_P1] ein im Warteschlangennamen der LPR-Einstellungen und drücken Sie auf [OK].

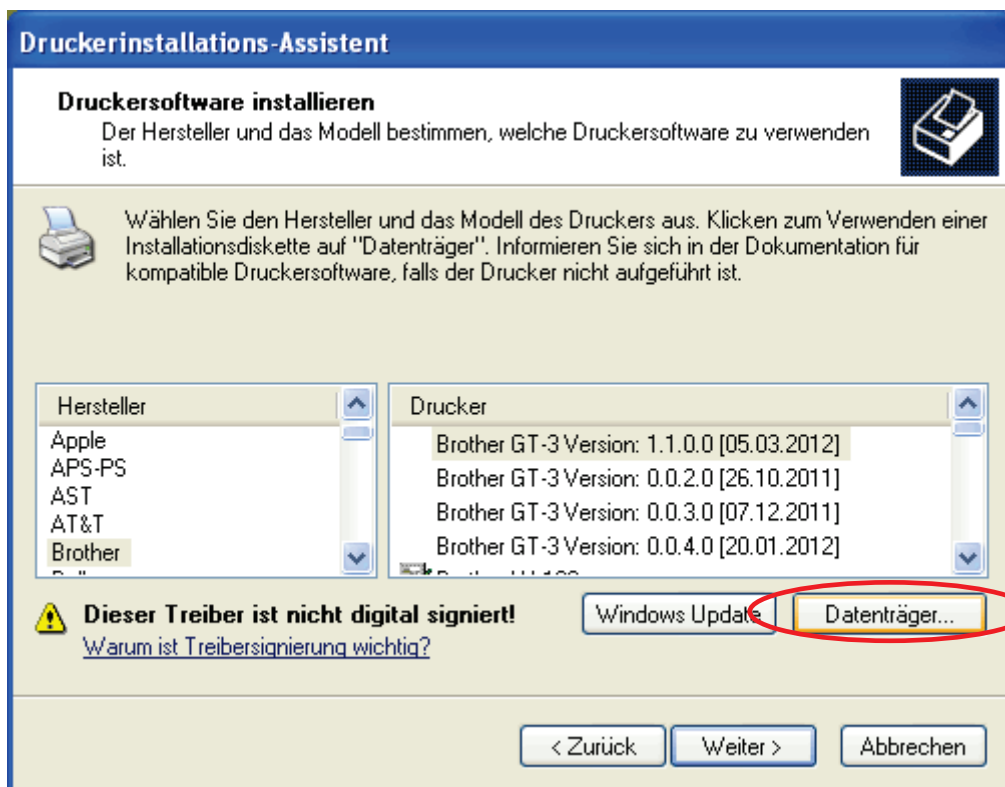


- (9) Der Assistent geht zurück zu Schritt (7). Drücken Sie auf [Weiter].

- (10) Der [Assistent zum Hinzufügen eines Standard-TCP/IP-Druckerports] ist fertig. Drücken Sie auf [Fertigstellen].

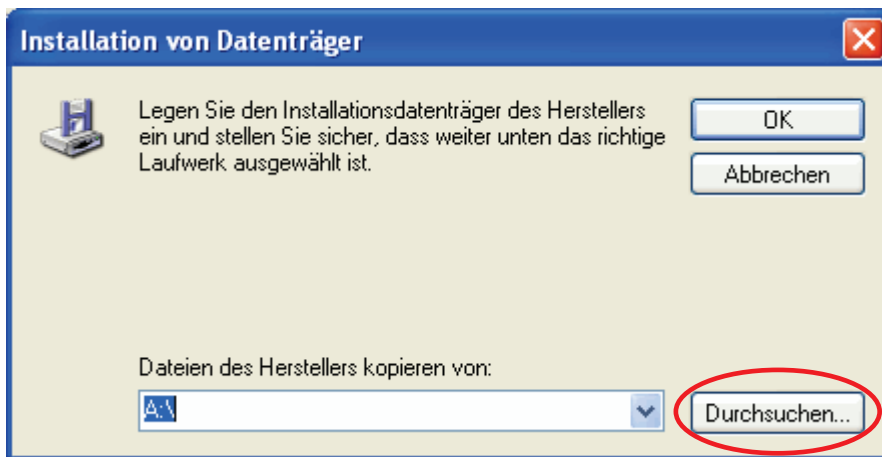


- (11) Das Fenster [Druckerinstallations-Assistent] öffnet sich und die Installation der Druckersoftware startet.. Drücken Sie auf [Datenträger].

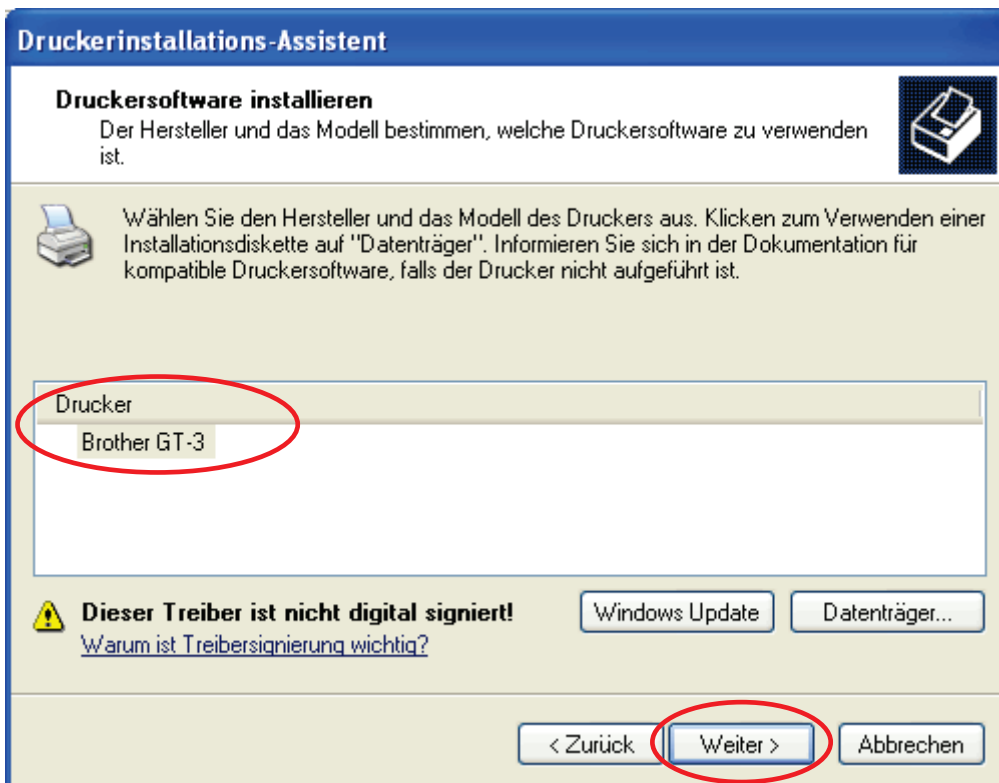


### 3. Drucker einrichten

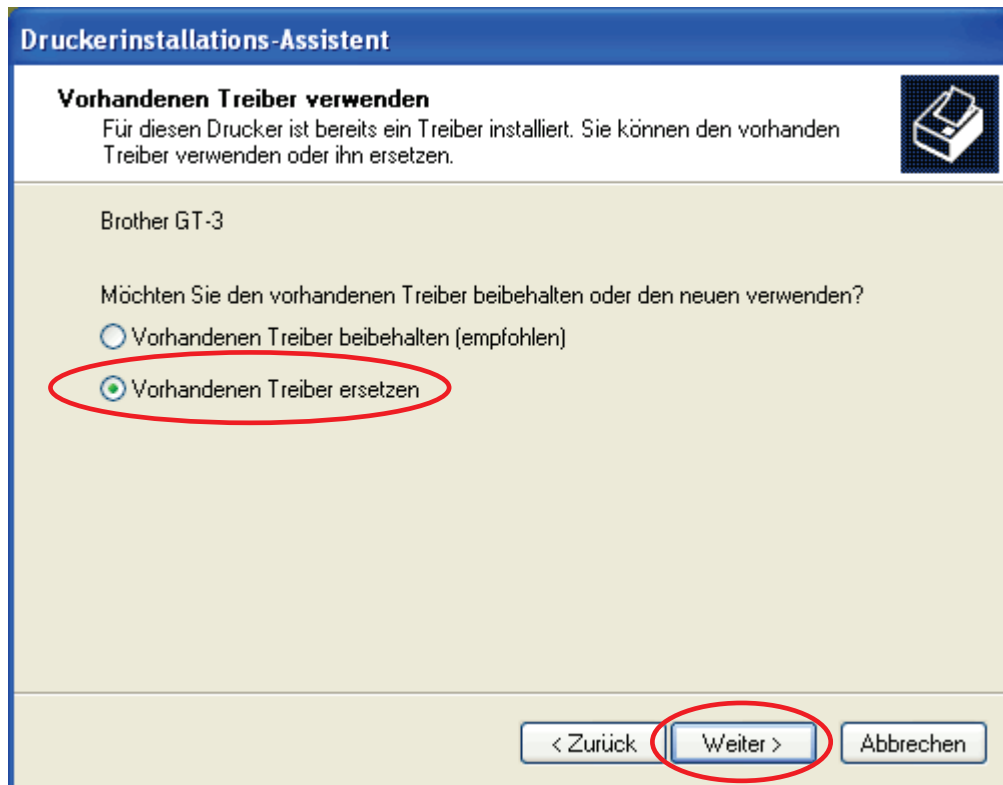
- (12) Drücken Sie [Durchsuchen...], dann auf die [32bit\_OS] Datei in der Installation, danach [OK]. (Nur 32 Bit OS ist für Windows XP verfügbar.)



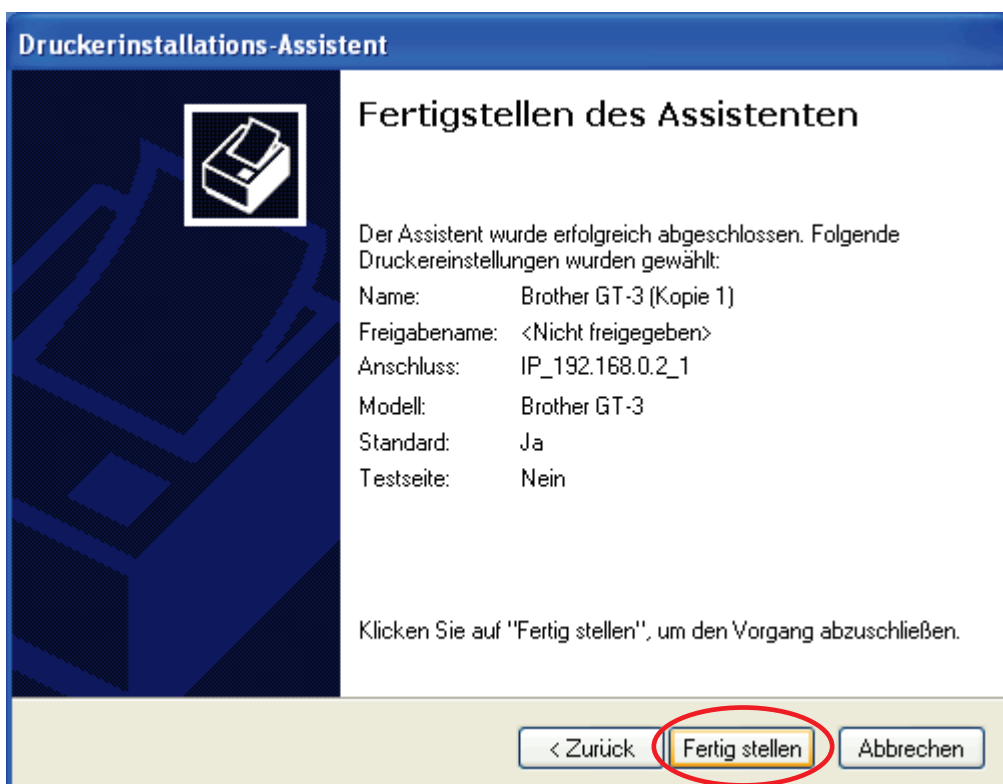
- (13) Bestätigen Sie den [Brother GT-3] als gewählten Drucker und klicken Sie auf [Weiter].



- (14) Wählen Sie [Vorhandenen Treiber ersetzen] und [Weiter].



- (15) Folgender Dialog öffnet sich „Der Assistent wurde erfolgreich abgeschlossen. Folgende Druckereinstellungen wurden gewählt: Name: Brother GT-3 (Kopie1), Freigabename: Nicht freigeben, Testseite:Nein“. Drücken Sie auf [Weiter].
- (16) Abschließend öffnet sich dieses Fenster um anzuzeigen, dass der GT-3 erfolgreich Ihrem PC zugeordnet wurde. Drücken Sie auf [Fertig stellen], um den Assistenten fertigzustellen.



### 3. Drucker einrichten

#### 3-3-5. Installation PC für Windows Vista / Windows 7 / Windows 8 (32 bit / 64 bit)

Siehe zuerst "3-3-2. PC vorbereiten: Für Windows XP (32 Bit)" und den Vorgang bestätigen. Installieren Sie zuerst den Druckertreiber zur Dateiausgabe "Brother GT-3 Dateiausgabe" auf Ihrem PC. Hilfsprogramme und Handbücher werden zusammen von der Installations-CD installiert, dann muss der PC neu gestartet werden. Anschließend wird der PC an das USB 2.0 Kabel angeschlossen, der Drucker eingeschaltet und das USB 2.0 Kabel an den Drucker angeschlossen. Schließen Sie zuerst das USB 2.0 Kabel an und dann das LAN-Kabel, indem Sie den Anweisungen dieser Bedienungsanleitung folgen.

**Installieren Sie zuerst den Druckertreiber zur Dateiausgabe "Brother GT-3 Dateiausgabe" auf Ihrem PC. Schließen Sie den Drucker zu diesem Zeitpunkt noch nicht an den PC an.**

<Hinweis>

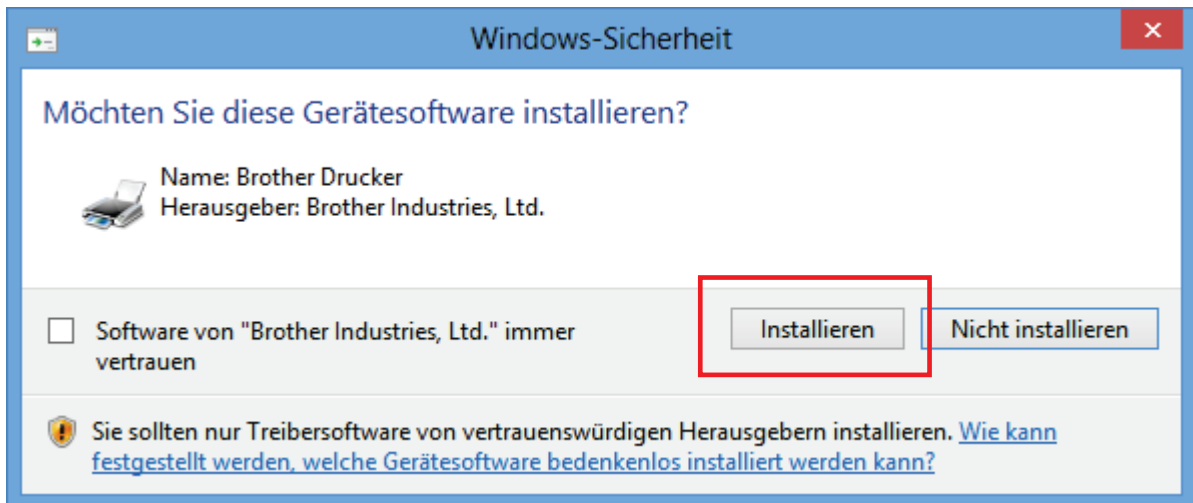
Sie müssen auf dem PC als Administrator angemeldet sein.

- (1) Schalten Sie Ihren PC ein.
- (2) Schließen Sie sämtliche offenen Anwendungsprogramme.
- (3) Legen Sie die im Lieferumfang enthaltene Installations-CD in den PC ein.  
Rufen Sie das CD-ROM-Laufwerk auf, gehen Sie zu [32bit\_OS] und doppelklicken Sie auf "Setup.exe".
- (4) Der Bildschirm wird nun dunkel und das folgende Dialogfeld erscheint, wenn die Benutzerkontensteuerung aktiviert ist. Klicken Sie auf "Fortsetzen".



- (5) Nun startet das Installationsprogramm. Folgen Sie den Anweisungen auf dem Bildschirm.

- (6) Während der Installation erscheint die folgende Dialogfeld. Klicken Sie auf "Installieren" und fahren Sie fort.



Windows 8

- (7) Nach der Installation muss der PC neu gestartet werden. Nehmen Sie die Installations-CD aus dem Laufwerk und starten Sie den PC neu. Wenn Sie den Drucker ohne PC-Anschluss benutzen wollen, ist damit die PC-Vorbereitung beendet.

#### 3-3-6. Anschluss über USB 2.0 Kabel: für Windows Vista / Windows 7 / Windows 8

- (1) Schließen Sie das USB 2.0 Kabel an Ihren Drucker an (bei ausgeschaltetem Gerät).
- (2) Schließen Sie das andere Ende des USB 2.0 Kabels an Ihren PC an.
- (3) Schalten Sie Ihren GT-3 Drucker EIN. Die Installation beginnt automatisch. Die Information wird unten rechts auf dem PC-Bildschirm angezeigt.
- (4) Nach der Installation öffnen Sie "Drucker" in der Systemsteuerung des PCs.
- (5) Klicken Sie entweder auf das Symbol "Brother GT-3" oder "Brother GT-3 FileOutput" und wählen Sie im Dateimenü die Option "Als Standard definieren" aus. Dies erleichtert das Erstellen des Layouts mit Ihrem Anwendungsprogramm. Die Einrichtung des PCs ist nun abgeschlossen.

### 3. Drucker einrichten

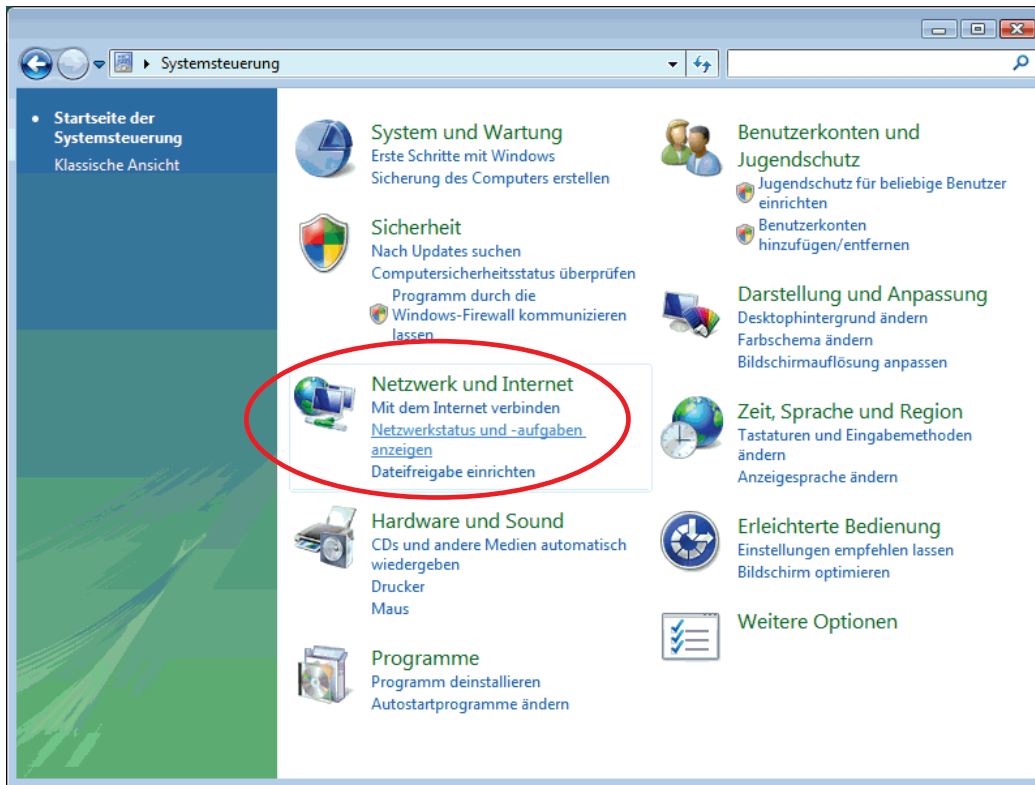
## 3-3-7. Netzwerkeinstellung: Für Windows Vista / Windows 7/ Windows 8

### 3-3-7-1. Zuordnung Ihrer Computer IP-Adresse

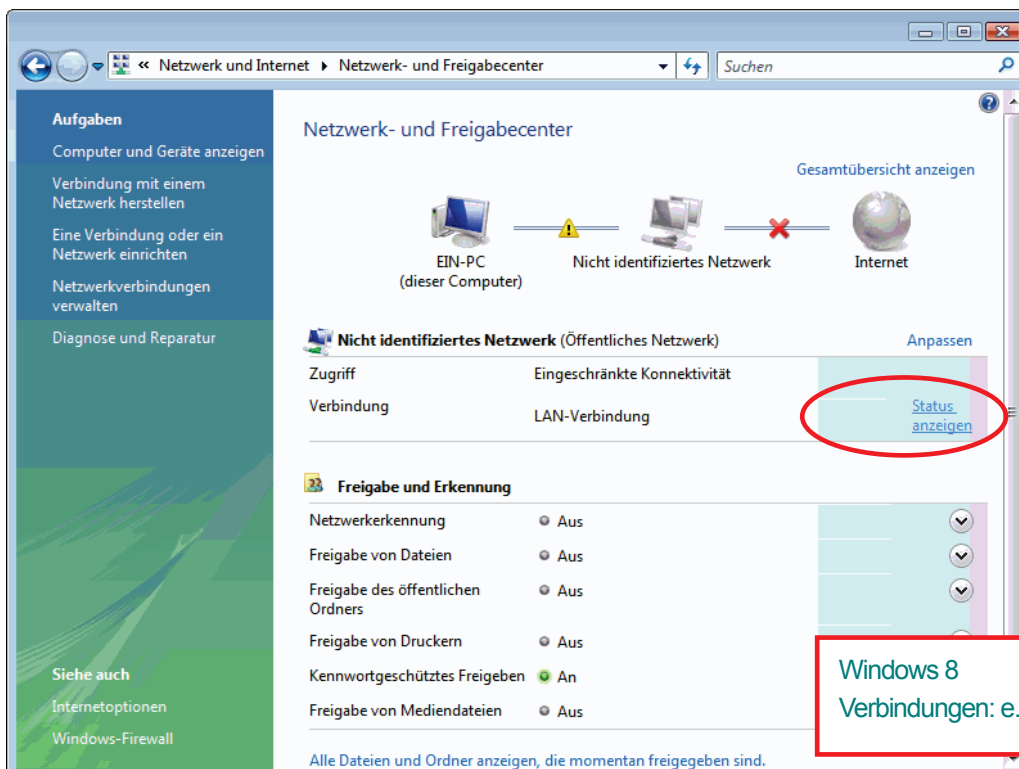
<Hinweis>

Siehe auch "3-3-7-2. Zuordnung der GT-3 IP-Adresse", wenn Ihr PC bereits über eine IP-Adresse verfügt.

- (1) Wenn Ihr PC keiner IP-Adresse zugeteilt ist, schließen Sie Ihren PC zuerst mit dem LAN-Kabel am Netzwerk an und wählen Sie [Netzwerk und Internet] und dann [Netzwerk und Freigabecenter].



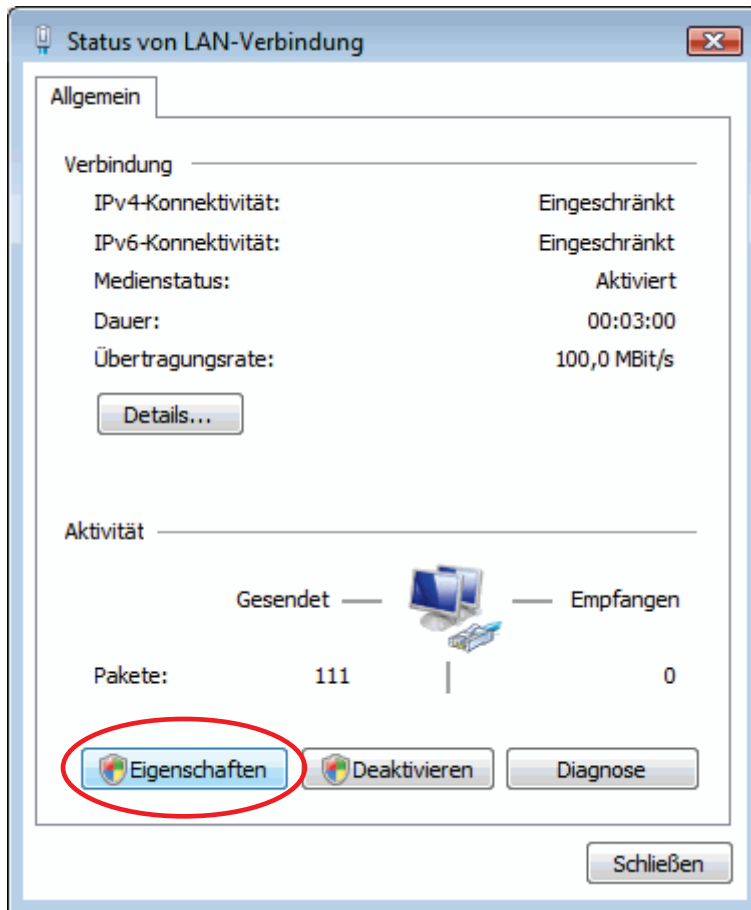
- (2) Wählen Sie [Statusanzeigen] in der LAN-Verbindung (Windows 7), um hier die IP-Adresse zuzuordnen.



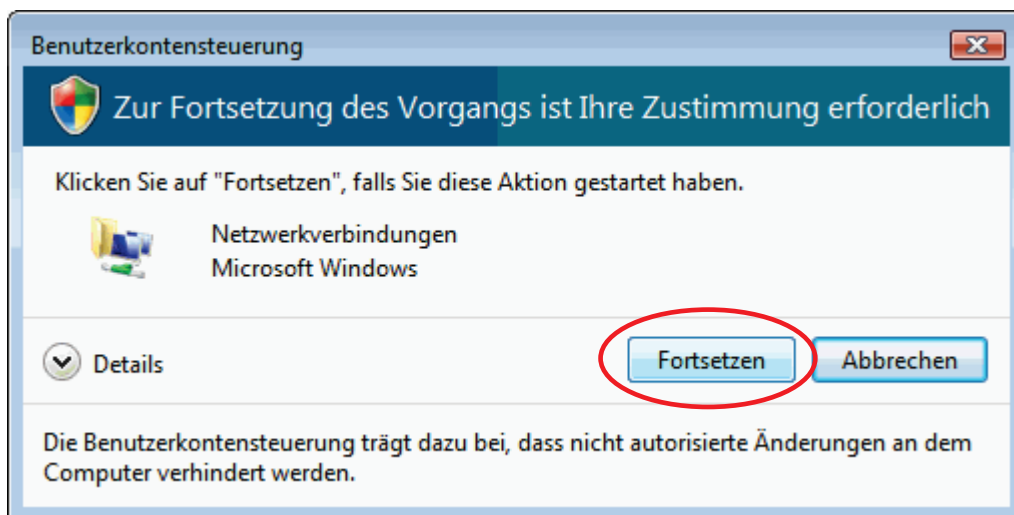
Windows 8  
Verbindungen: e.g. Ethernet



- (3) Drücken Sie auf [Eigenschaften].

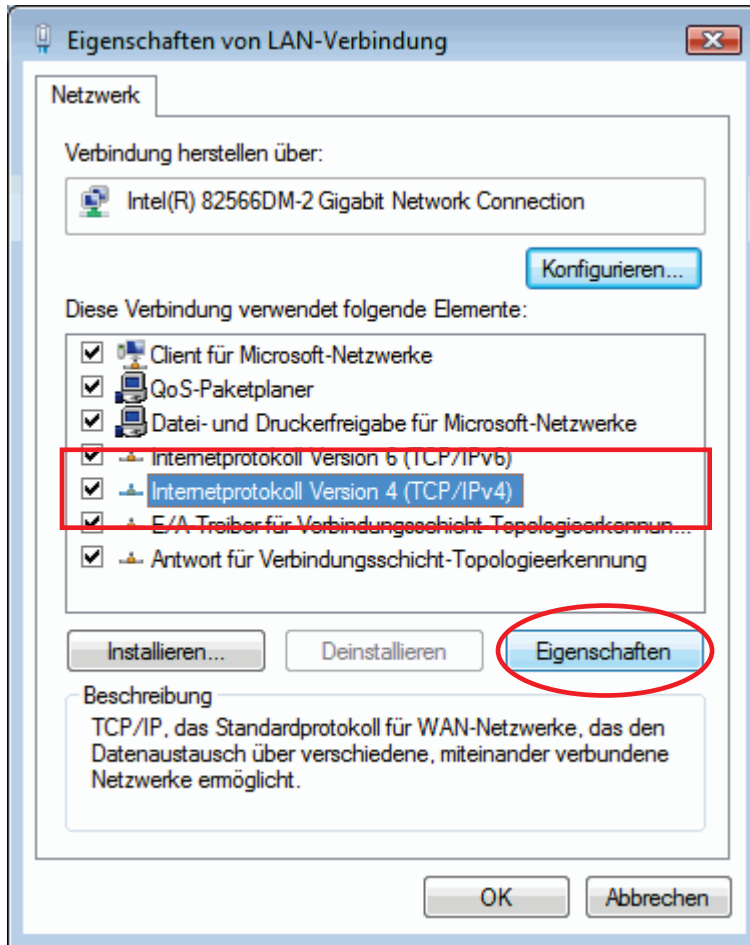


- (4) Der folgende Warnhinweis taucht auf, wenn die [Benutzerkontensteuerung] im ON-Modus ist. Wählen Sie [Fortsetzen] für die weiteren Schritte.

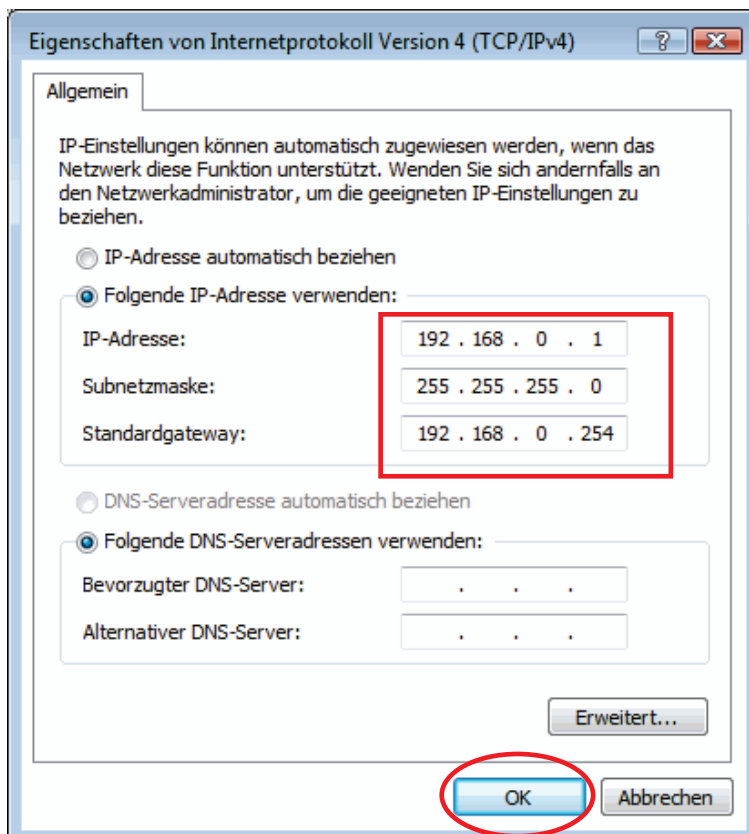


### 3. Drucker einrichten

- (5) Wählen Sie [Internetprotokoll Version 4 (TCP/IPv4)] dann [Eigenschaften].



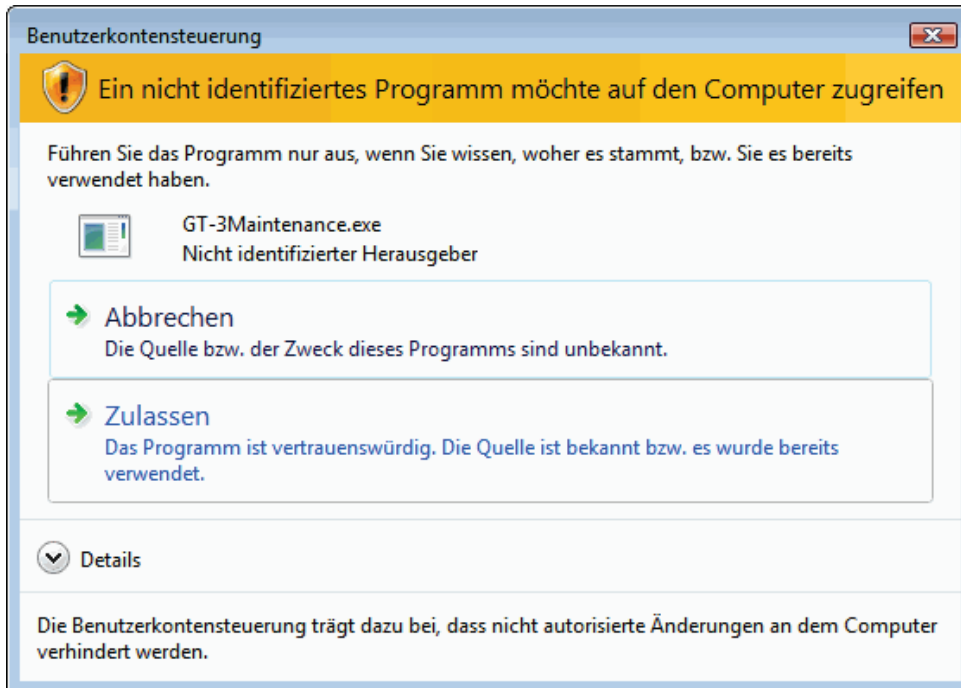
- (6) Weisen Sie dem PC eine gültige IP-Adresse, Subnetzmaske und das Standardgateway zu und drücken Sie auf [OK]. (Die Angaben unten sind Beispiele.)



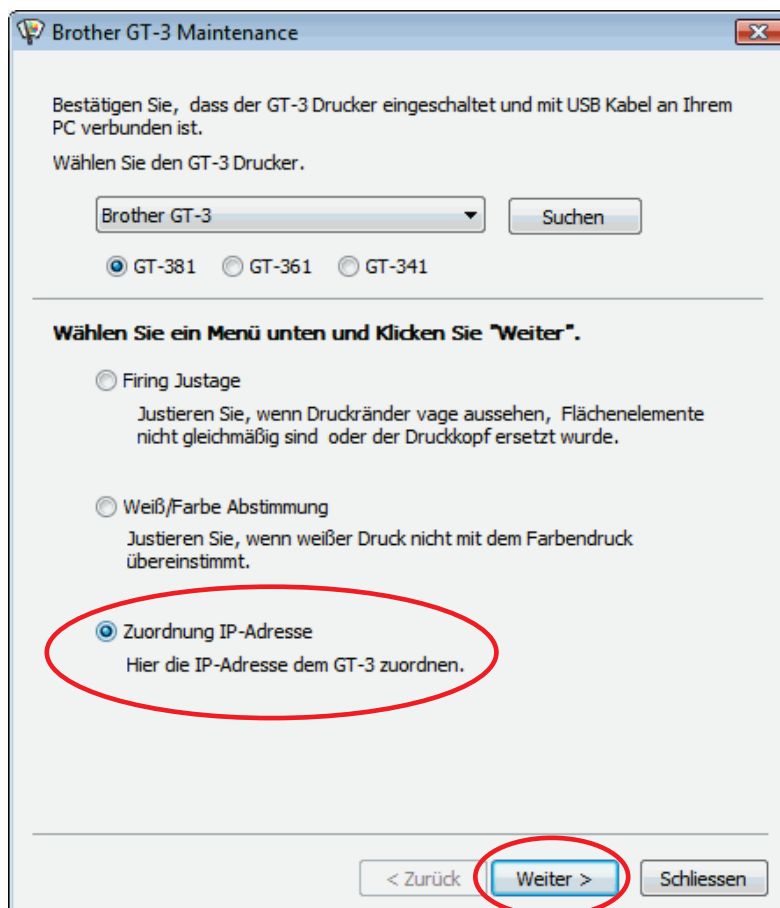
### 3-3-7-2. Zuordnung der GT-3 IP-Adresse

Legen Sie eine GT-3 IP-Adresse fest, wenn Sie die IP-Adresse Ihres Computers zugeordnet haben.

- (1) Der folgende Warnhinweis taucht auf, wenn die [Benutzerkontensteuerung] im ON-Modus ist. Wählen Sie [Zulassen] für die weiteren Schritte.



- (2) Schalten Sie den GT-3 Drucker ein und vergewissern Sie sich das er mit einem USB Kabel mit Ihrem PC verbunden ist.. Führen Sie die GT-3 Maintenance aus und wählen Sie [Zuordnung IP-Adresse]. Klicken Sie [Weiter].



### 3. Drucker einrichten

- (3) Ordnen Sie dem GT-3 eine gültige IP-Adresse aus dem gleichem Bereich des PC, die Subnetzmaske und das Standardgateway zu und drücken Sie auf [Weiter]. (Die Angaben unten sind Beispiele.)

Brother GT-3 Maintenance

**Schritt 1:**  
IP-Adresse eingeben.

IP-Adresse, Subnetzmaske und Standardgateway für GT-3 eingeben.

IP-Adresse: 192 . 168 . 0 . 2

Subnetzmaske: 255 . 255 . 255 . 0

Standardgateway: 192 . 168 . 0 . 254

< Zurück Weiter > Abbrechen

- (4) Die IP-Adresse wurde erfolgreich dem GT-3 zugeordnet.

Brother GT-3 Maintenance

**Step 2:**  
IP-Adresse wurde zugeordnet.

IP-Adresse wurde erfolgreich GT-3 zugeordnet.

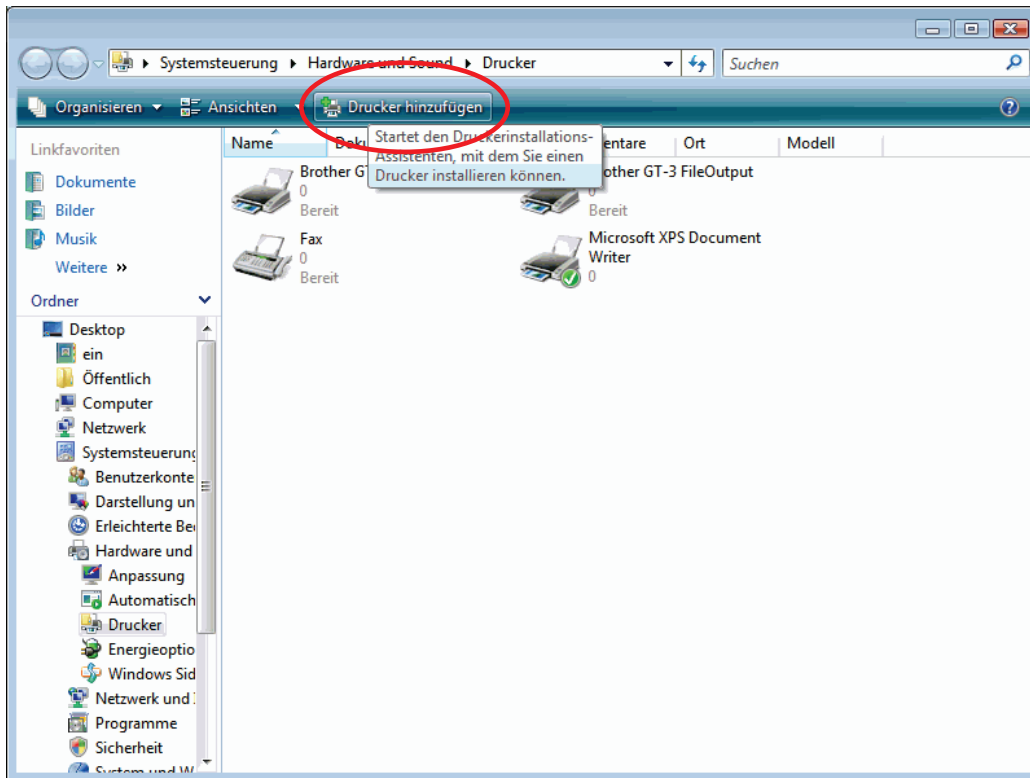
< Zurück Weiter > Abbrechen

- (5) Eine Fehlermeldung taucht auf, wenn in Arbeitsschritt (3) eine ungültige IP-Adresse, Subnetzmaske oder Standardgateway zugeordnet werden. Überprüfen Sie die Angaben und geben Sie sie neu ein.

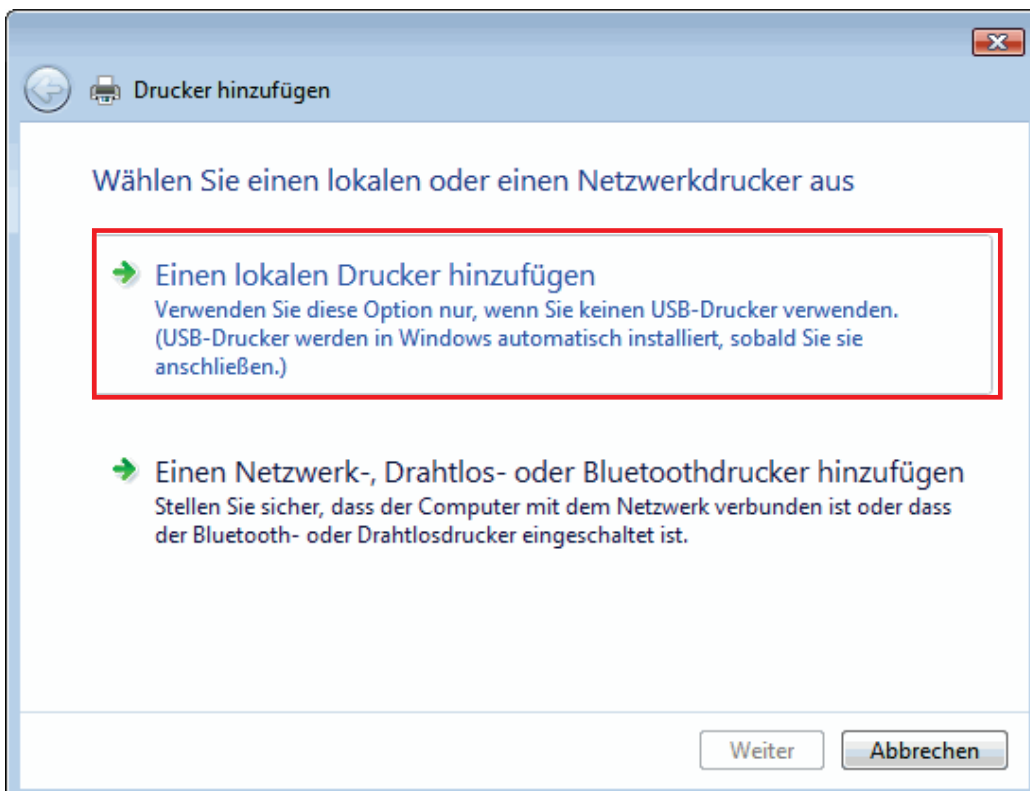
## 3-3-7-3. GT-3 LAN-Einstellungen

- (1) Schließen Sie Ihren PC mit dem LAN-Kabel an und schalten Sie den Drucker EIN.  
 Windows Vista: Wählen Sie [Drucker] in der [Systemsteuerung].  
 Windows 7: Wählen Sie [Geräte und Drucker] in der [Systemsteuerung].  
 Windows 8: Wählen Sie [Geräte und Drucker anzeigen] in der [Systemsteuerung].

Wählen Sie [Drucker hinzufügen].



- (2) Wählen Sie [Einen lokalen Drucker hinzufügen].



### 3. Drucker einrichten

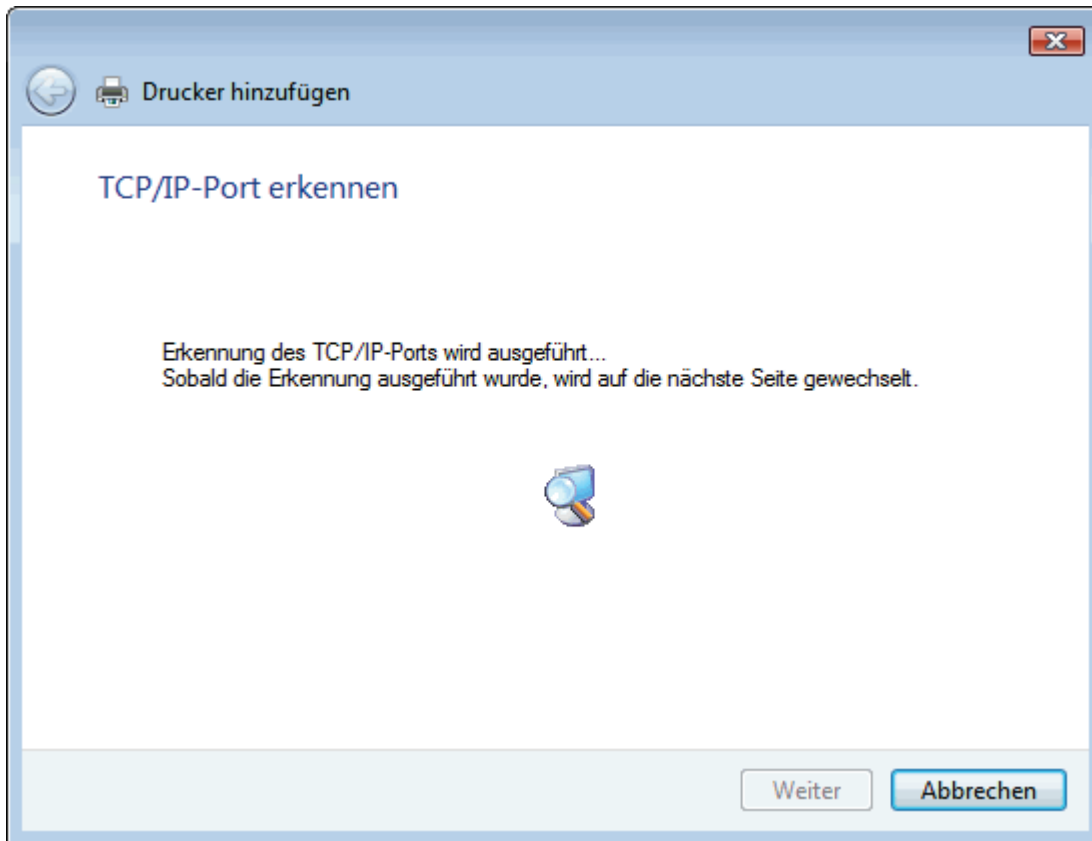
- (3) Wählen Sie [Neuen Anschluss erstellen] und [Standard TCP/IP Port] als Anschlussport. Drücken Sie auf [Weiter].

The screenshot shows the 'Drucker hinzufügen' (Add Printer) wizard window. The title bar reads 'Drucker hinzufügen'. The main heading is 'Einen Druckeranschluss auswählen'. Below the heading, there is a descriptive sentence: 'Ein Druckeranschluss ist eine Verbindung, die es dem Computer ermöglicht, Informationen mit einem Drucker auszutauschen.' There are two radio button options: 'Einen vorhandenen Anschluss verwenden:' (selected) and 'Neuen Anschluss erstellen:'. The 'Neuen Anschluss erstellen:' option is circled in red. Below it, the 'Anschlusstyp:' dropdown menu is set to 'Standard TCP/IP Port' and is also circled in red. At the bottom right, there are two buttons: 'Weiter' (circled in red) and 'Abbrechen'.

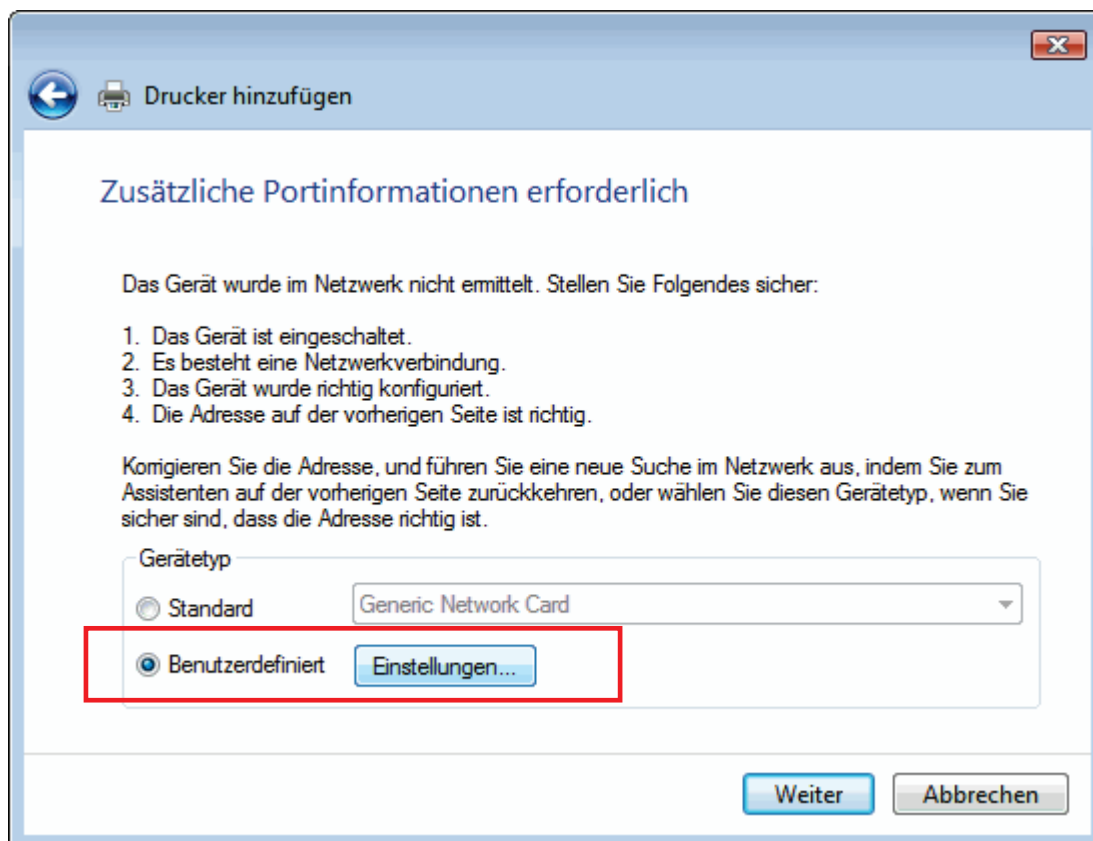
- (4) Geben Sie die in Schritt (3) "3-3-7-2. Zuordnung der GT-3 IP-Adresse" zugewiesene IP-Adresse ein und deaktivieren Sie die Checkbox [Den Drucker abfragen und den zu verwendenden Treiber automatisch auswählen]. Drücken Sie auf [Weiter].

The screenshot shows the 'Drucker hinzufügen' (Add Printer) wizard window, step 'Einen Druckerhostnamen oder eine IP-Adresse eingeben'. The title bar reads 'Drucker hinzufügen'. The main heading is 'Einen Druckerhostnamen oder eine IP-Adresse eingeben'. There are three input fields: 'Gerätetyp:' (dropdown menu set to 'TCP/IP-Gerät'), 'Hostname oder IP-Adresse:' (text box containing '192.168.0.2'), and 'Anschlussname:' (text box containing '192.168.0.2'). The 'Hostname oder IP-Adresse:' field is circled in red. Below the input fields, there is a checkbox labeled 'Den Drucker abfragen und den zu verwendenden Treiber automatisch auswählen', which is unchecked and circled in red. At the bottom right, there are two buttons: 'Weiter' (circled in red) and 'Abbrechen'.

- (5) Es erscheint das Dialogfeld „TCP/IP-Port erkennen“ und automatisch „Drucker hinzufügen“.



- (6) Der Hinweis „Das Gerät wurde im Netzwerk nicht ermittelt“ taucht auf. Wählen Sie [Benutzerdefiniert] bzw. [Einstellungen].



### 3. Drucker einrichten

- (7) Wählen Sie [LPR] im Protokoll, geben Sie bei den LPR-Einstellungen im Warteschlangennamen [BINARY\_P1] ein und klicken Sie auf [OK].

Standard-TCP/IP-Portmonitor konfigurieren

Porteinstellungen

Portname: 192.168.0.2

Druckername oder -IP-Adresse: 192.168.0.2

Protokoll

Raw  LPR

Raw-Einstellungen

Portnummer: 9100

LPR-Einstellungen

Warteschlangennamen: BINARY\_P1

LPR-Bytezählung aktiviert

SNMP-Status aktiviert

Communityname: public

SNMP-Geräteindex: 1

OK Abbrechen

- (8) Der Assistent geht zurück zu Schritt (6). Drücken Sie auf [Weiter].

Drucker hinzufügen

Zusätzliche Portinformationen erforderlich

Das Gerät wurde im Netzwerk nicht ermittelt. Stellen Sie Folgendes sicher:

1. Das Gerät ist eingeschaltet.
2. Es besteht eine Netzwerkverbindung.
3. Das Gerät wurde richtig konfiguriert.
4. Die Adresse auf der vorherigen Seite ist richtig.

Korrigieren Sie die Adresse, und führen Sie eine neue Suche im Netzwerk aus, indem Sie zum Assistenten auf der vorherigen Seite zurückkehren, oder wählen Sie diesen Gerätetyp, wenn Sie sicher sind, dass die Adresse richtig ist.

Gerätetyp

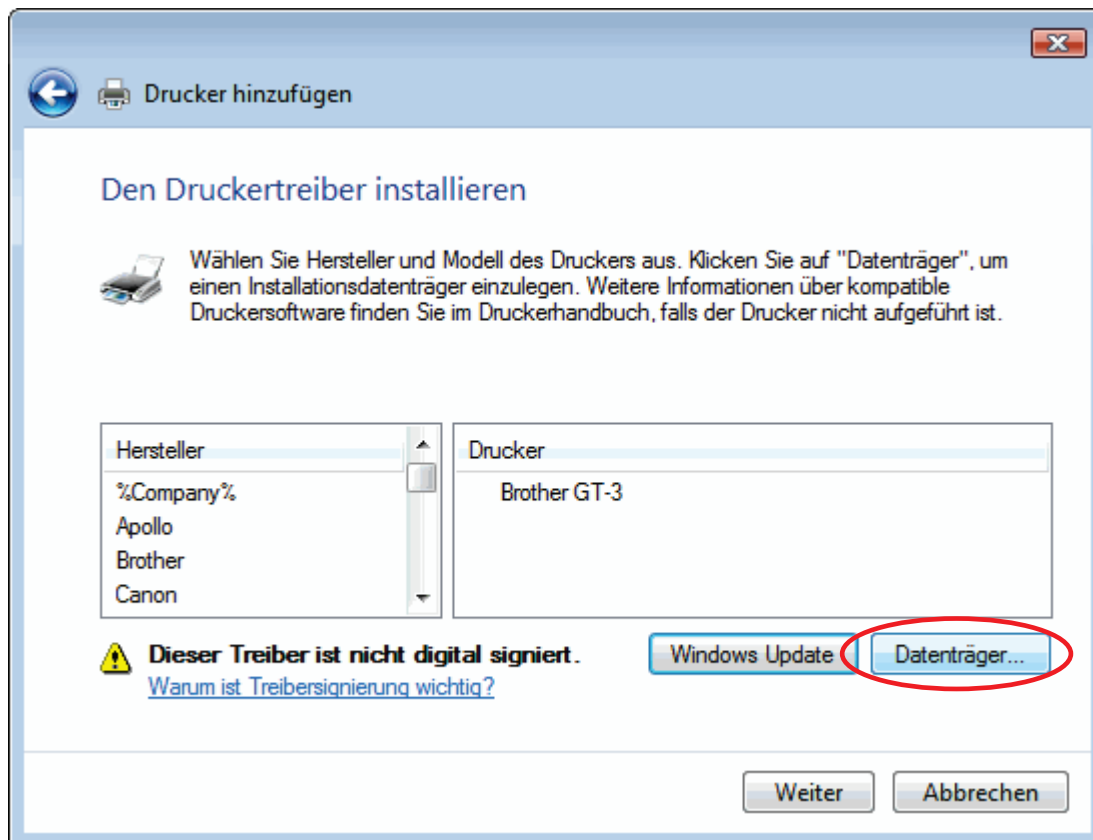
Standard Generic Network Card

Benutzerdefiniert Einstellungen...

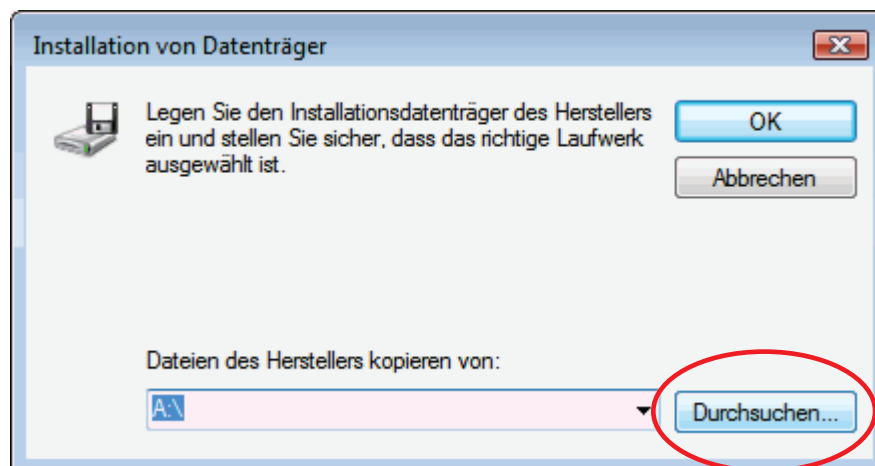
Weiter Abbrechen



- (9) Das Fenster [Drucker hinzufügen] öffnet sich und die Druckertreiberinstallationssoftware startet. Drücken Sie [Datenträger].

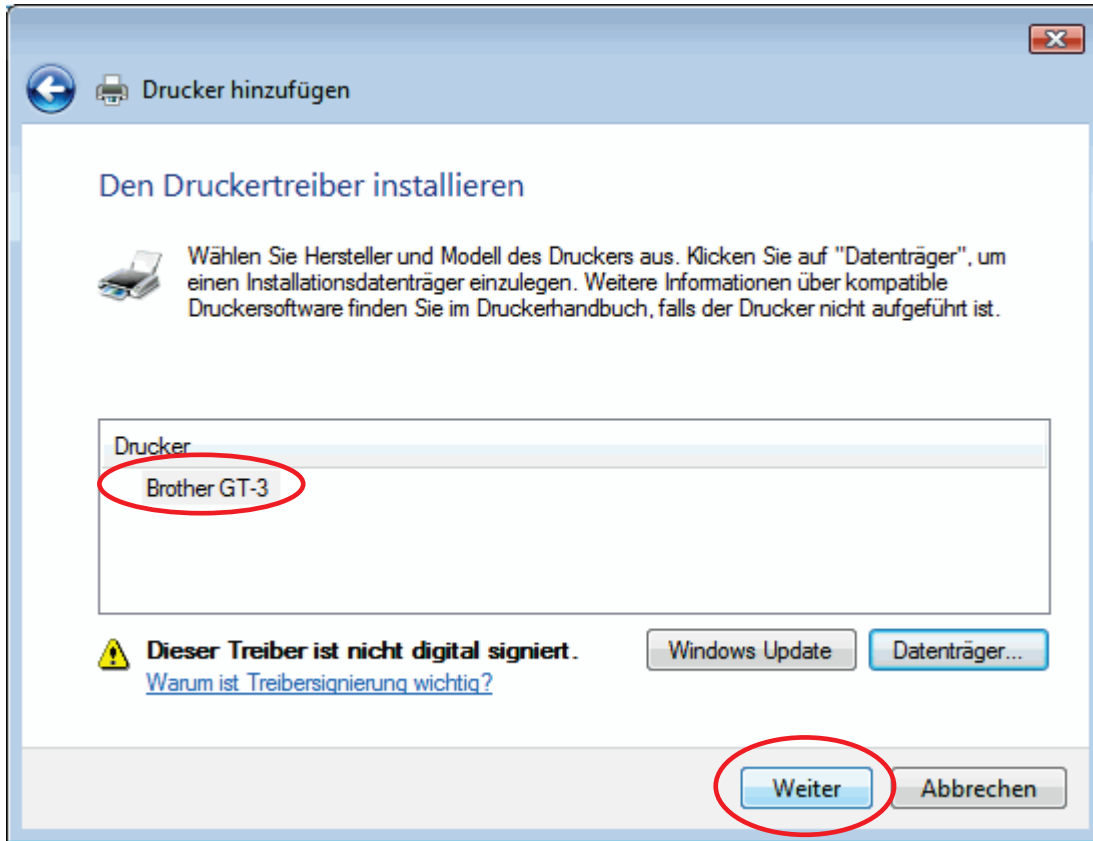


- (10) Gehen Sie auf [Durchsuchen...] und wählen Sie, abhängig von Ihrem Computer, entweder den [32bit\_OS] oder [64bit\_OS] Ordner in der Installation aus, und fahren Sie fort mit [OK].

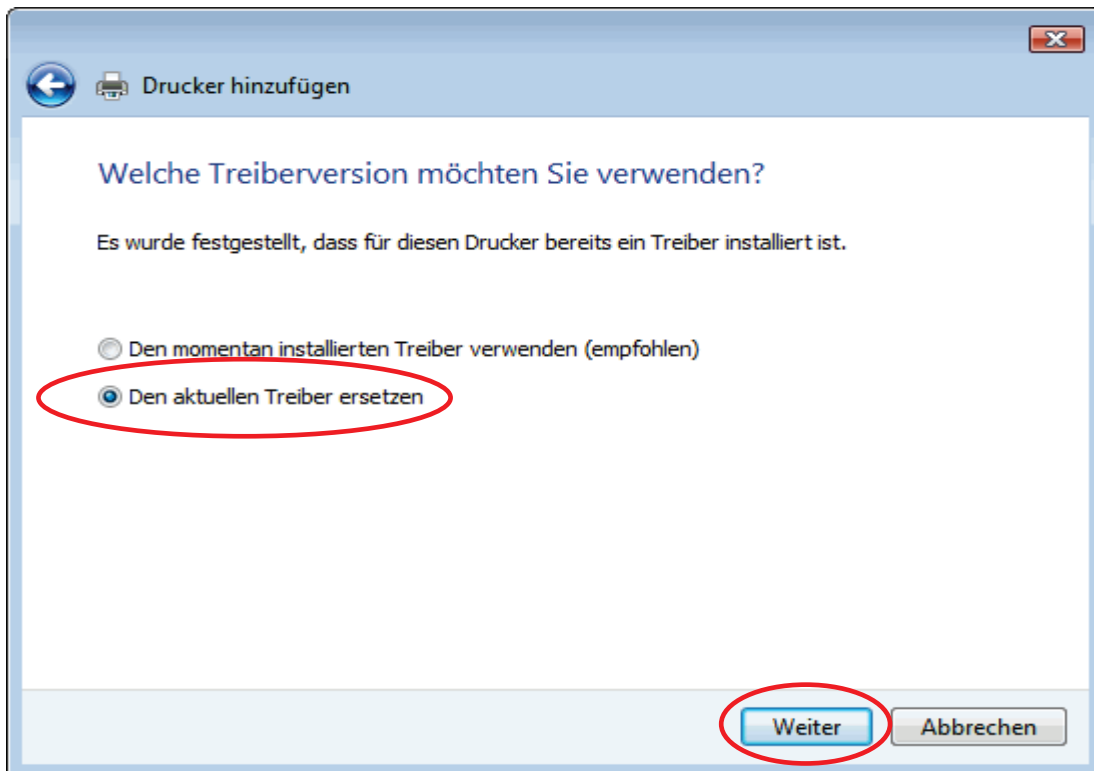


### 3. Drucker einrichten

(11) Bestätigen Sie, dass „Brother GT-3“ als Drucker installiert werden soll und drücken Sie auf [Weiter].

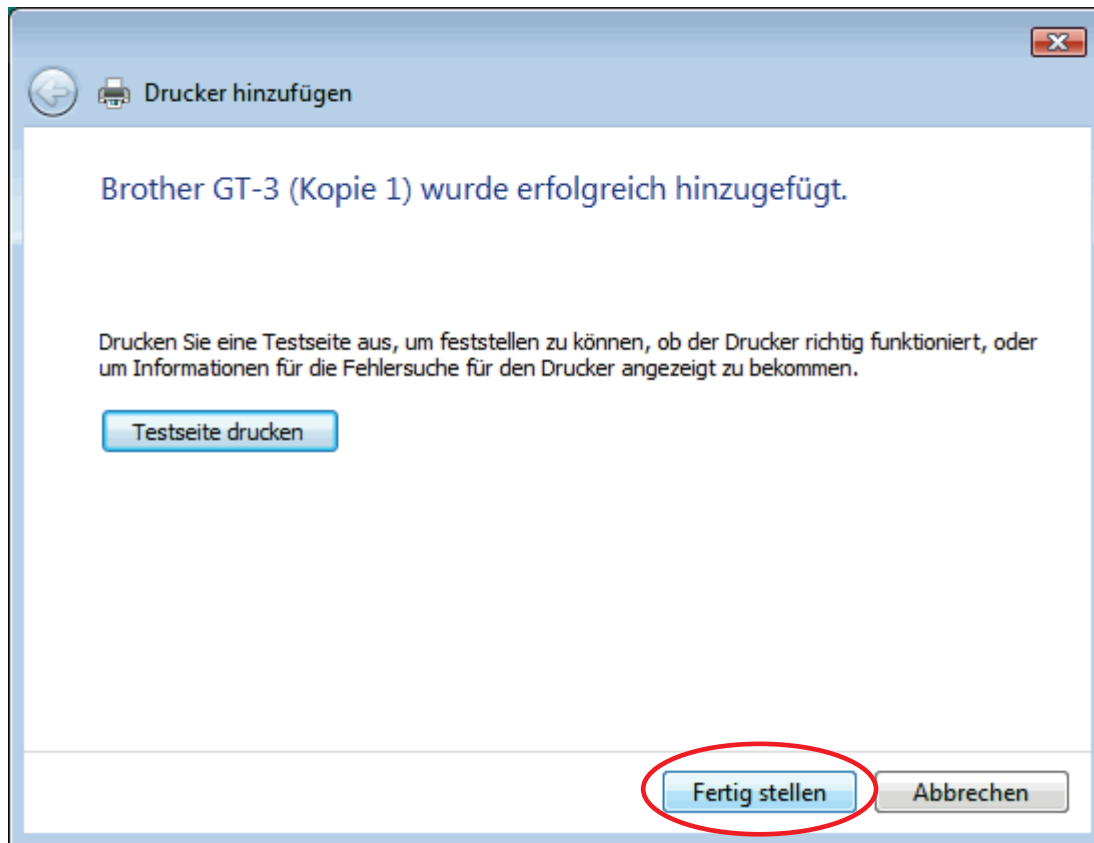


(12) Wählen Sie [Den aktuellen Treiber ersetzen] und fahren Sie fort mit [Weiter].



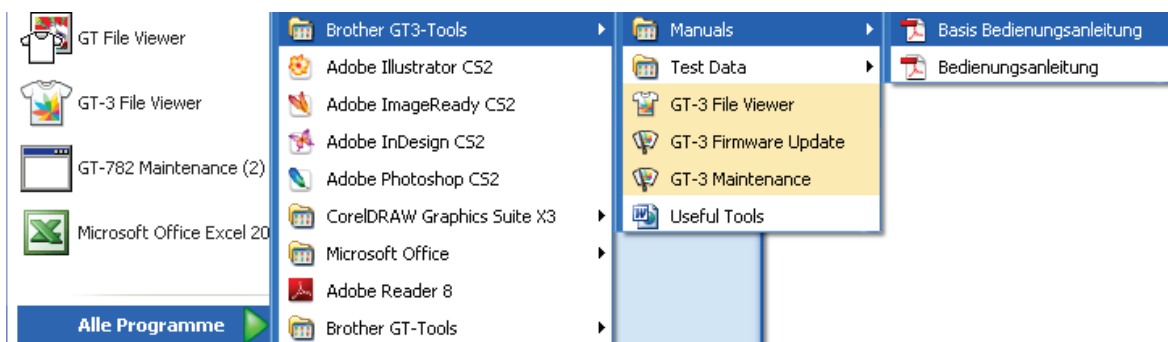
(13) Das Dialogfeld sagt „Name“, „als Standarddrucker hinzufügen (es wird empfohlen, den GT-3 Druckformat Druckertreiber als Standard-Drucker zu verwenden)“, „Freigabename:nicht freigegeben“. Drücken Sie auf [Weiter].

- (14) Das abschließende Dialogfenster zeigt an, dass Brother GT-3 erfolgreich Ihrem Computer hinzugefügt wurde. Gehen Sie auf [Fertig stellen], um den Assisten zu beenden.



### 3-3-8. Installierte Handbücher öffnen

- (1) Klicken Sie im Startmenü auf "Alle Programme".  
 (2) Wählen Sie "Handbücher" aus den "Brother GT-3 Hilfsprogrammen" aus.



- (3) Klicken Sie auf das gewünschte Handbuch. Das Handbuch wird in der Sprache angezeigt, die bei der Installation gewählt wurde.

<Hinweis>

Es werden nur die Handbücher in der gewählten Sprache auf Ihrem PC installiert. Weitere PDF-Dateien befinden sich im Ordner "Handbuch" auf der Installations-CD.

### 3. Drucker einrichten

#### 3-3-9. Nützliche Hilfsprogramme öffnen

Wählen Sie die "Brother GT-3 Hilfsprogramme" und "Nützliche Hilfsprogramme" aus.

##### Farbpaletten für Adobe Photoshop, Illustrator und CoreIDRAW

Es werden die Farbpaletten "GT\_Colors\_T.aco" für Adobe Photoshop, "GT\_Colors\_T.ai" für Illustrator sowie "GT\_Colors.cpl" und "GT\_Tshirts.cpl" für CoreIDRAW angeboten. Die Farben sind auf den GT Farbkarten "ColorChart\_1200.ar3" und "ColorChart\_600.ar3" in den "Testdaten" unter "Brother GT-3 Hilfsprogramme" gleich. Drucken Sie die Farbkarte "ColorChart.ar3" aus, um das Druckergebnis Ihres Druckers zu überprüfen. (In CoreIDRAW kann man die gleichen Farben nicht in eine Palette aufnehmen, daher stellen wir zwei verschiedene Farbpaletten bereit.)

- (1) Wählen Sie [Alle Programme] im [Start]-Menü Ihres PCs aus.
- (2) Wählen Sie "Nützliche Hilfsprogramme" unter "Brother GT-3 Hilfsprogramme" aus.



- (3) Klicken Sie die gewünschten Dateien an.
- (4) Zum Gebrauch der Farbpaletten in den Programmen siehe "4-2. Druckeinstellungen in Anwendungsprogrammen vornehmen" in der Bedienungsanleitung oder rufen Sie die Hilfe in den Anwendungsprogrammen auf.

##### Rasterdaten auf den Druckplattenbelag drucken

- (1) Wählen Sie "Nützliche Hilfsprogramme" unter "Brother GT-3 Hilfsprogramme" aus.
- (2) Doppelklicken Sie auf die Rasterdatendatei für die entsprechende Druckplattengröße (z. B. Grid 14 x 16. ar3) und senden Sie diese an den Drucker.
- (3) Drucken Sie die Daten direkt auf die Druckplatte ohne T-Shirt. Tupfen Sie die Oberfläche nach dem Druck mit Papier oder einem Tuch ab, um die Tinte zu trocknen.

<Hinweis>

*Beim Auswechseln neuen Druckplattenbelag bedrucken.*

##### Photoshop Aktionsdateien

Es stehen zwei Aktionsdateien zur Verfügung: "SolidWhite.atn" (siehe "4-2-3. Einstellungen für Adobe Photoshop" in der Bedienungsanleitung) um RGB=255 weiß auf RGB=254 weiß abzuändern und "TransLayer.atn" (siehe "4-3-13. Druck der Bilddatei auf transparenter Schicht" in der Bedienungsanleitung) um Transparentdaten vom Bild zu erhalten. Diese Aktionsdateien sparen Zeit ein. Weitere Informationen finden Sie in der Photoshop Hilfe

##### Farblisten (PDF)

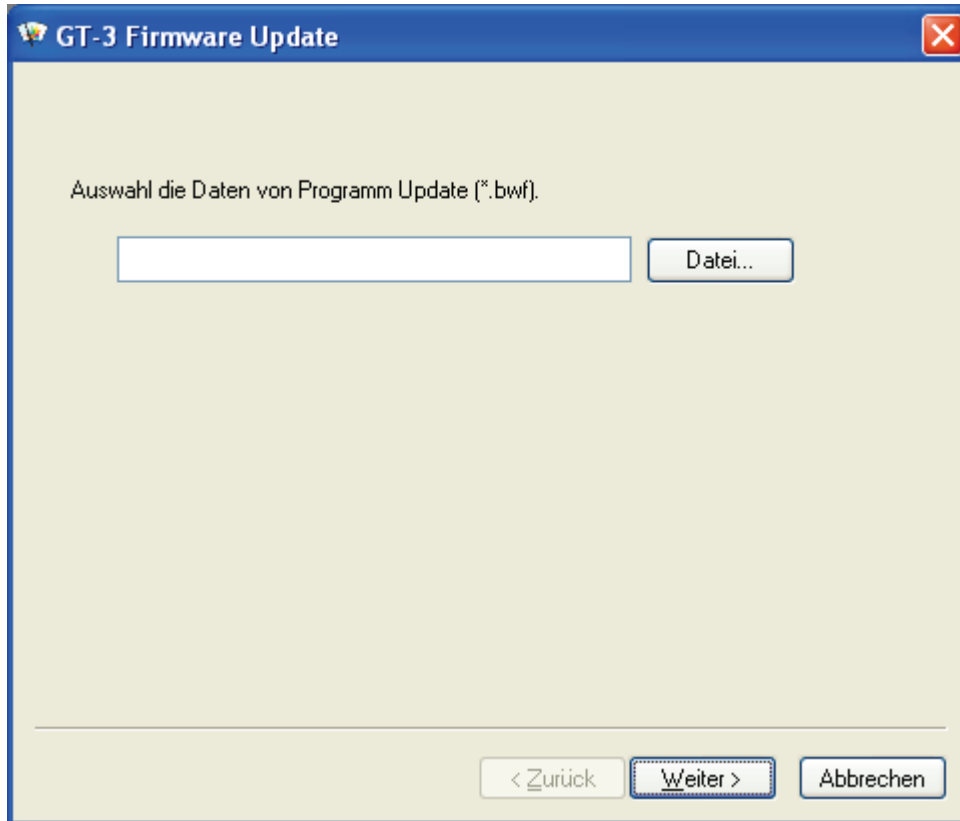
Farblisten sind zusammen mit den Druckdaten "ColorChart\_1200.ar3" und "ColorChart\_600.ar3" zusammen mit den Bilddaten im PDF-Format verfügbar. Unter "Useful Tools" finden Sie die Daten für Blau-, Grün-, Orange- und Rottöne sowie die Bilddaten für die Farbtabelle. Über die Druckertreiberamenüs können Sie sehen, wie sich verschiedene Einstellungen auf die Farben auswirken. Benutzen Sie die Plattengröße PLTN 14 x 16.

- (1) Wählen Sie "Nützliche Hilfsprogramme" unter "Brother GT-3 Hilfsprogramme" aus.
- (2) Öffnen oder speichern Sie die Dateien "GT\_Blues.pdf"(blau-violett), "GT\_Greens.pdf"(grün-gelb), "GT\_Oranges.pdf"(orange), "GT\_Reds.pdf"(rot-lila) oder "GT\_ColorChart.pdf".

### 3-3-10. Verwendung der Firmware Aktualisierung Hilfsprogramme

Laden Sie das neue Firmware Programm von der Website herunter, wenn Sie die entsprechende Information erhalten. Lesen Sie das Firmware-Programm mit dem GT-3 Firmware Aktualisierungs-Hilfsprogramm unter "Brother GT-3 Hilfsprogramme" und aktualisieren Sie das Firmware-Programm auf dem Drucker.

- (1) Wählen Sie "Alle Programme" im "Start"-Menü Ihres PCs aus.
- (2) Wählen Sie die "GT-3 Firmware-Aktualisierung" unter "Brother GT-3 Hilfsprogramme" aus.
- (3) Laden Sie das Aktualisierungsprogramm (\*.bwf).



- (4) Aktualisieren Sie das Firmware-Programm mit dem folgenden Assistentendialog und schließen Sie den PC mit dem USB 2.0 Kabel an den Drucker an.

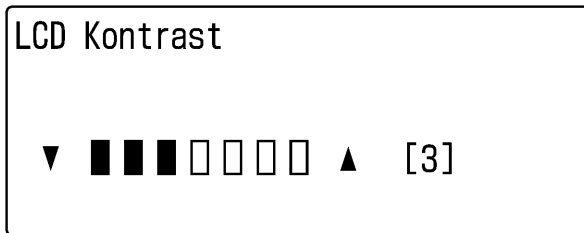
### 3. Drucker einrichten

## 3-4. Drucker einrichten

Stellen Sie den Anzeigekontrast und Lautstärke nach Wunsch ein.

### 3-4-1. Anzeigekontrast einstellen

- (1) Drücken Sie die OK-Taste auf der Bedientafel Ihres Druckers und rufen Sie dann das Menü auf.
- (2) Gehen Sie mit den Tasten Nach oben bzw. Nach unten, um [Druckereinrichtung] > [LCD Kontrast] auszuwählen und drücken Sie dann die OK-Taste.  
Nun erscheint die folgende Anzeige.

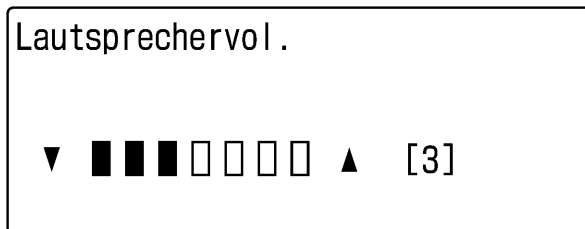


02g0125Y

- (3) Stellen Sie mit den Tasten Nach oben bzw. Nach unten den Kontrast auf einen Wert zwischen 0 und 7 ein und drücken Sie die OK-Taste.

### 3-4-2. Lautsprecherlautstärke einstellen

- (1) Drücken Sie die OK-Taste auf der Bedientafel Ihres Druckers und rufen Sie dann das Menü auf.
- (2) Gehen Sie mit den Tasten Nach oben bzw. Nach unten, um [Druckereinrichtung] > [Lautsprecherlautstärke] auszuwählen und drücken Sie dann die OK-Taste.  
Nun erscheint die folgende Anzeige.



03g0126Y

- (3) Stellen Sie mit den Tasten Nach oben bzw. Nach unten die Lautstärke auf einen Wert zwischen 0 (stumm) und 7 ein und drücken Sie die OK-Taste.

### 3-4-3. Temperatur

- (1) Drücken Sie die OK-Taste auf der Bedientafel Ihres Druckers und rufen Sie dann das Menü auf.
- (2) Gehen Sie mit den Tasten Nach oben bzw. Nach unten, um [Druckereinrichtung] > [Temperatur] auszuwählen und drücken Sie dann die OK-Taste.
- (3) Gehen Sie mit den Tasten Nach oben bzw. Nach unten zu Fahrenheit / Grad Celsius und drücken Sie die OK-Taste.

### 3-4-4. Sprache

- (1) Drücken Sie die OK-Taste auf der Bedientafel Ihres Druckers und rufen Sie dann das Menü auf.
- (2) Gehen Sie mit den Tasten Nach oben bzw. Nach unten zu "Sprache" und drücken Sie dann die OK-Taste.
- (3) Wählen Sie mit den Tasten Nach oben bzw. Nach unten die gewünschte Sprache aus English / Español / Français / Deutsch / Italiano / Japanese / Chinese aus und drücken Sie dann die OK-Taste.

## 4. Druck direkt über Anwendungsprogramme

### **WARNUNG**



Gerät ein Fremdkörper in den Drucker, so schalten Sie ihn sofort aus, ziehen Sie den Netzstecker und verständigen Sie den Brother-Kundendienst.



Wird der Drucker mit einem Fremdkörper im Inneren weiter benutzt, so kann dies zu Brand, Stromschlägen oder Betriebsstörungen führen.



Der Drucker darf nicht mit Flüssigkeiten in Berührung kommen, sonst besteht die Gefahr von Brand, Stromschlägen oder Betriebsstörungen.



Falls Flüssigkeiten in den Drucker gelangt sind, müssen Sie den Drucker sofort ausschalten und den Netzstecker ziehen. Verständigen Sie danach den Brother-Kundendienst.



Benutzen Sie den Drucker nicht, wenn er raucht oder einen schlechten Geruch absondert, sonst besteht die Gefahr von Brand, Stromschlägen oder Betriebsstörungen.



Schalten Sie das Gerät sofort aus, ziehen Sie den Netzstecker und verständigen Sie den Brother-Kundendienst.

### **ACHTUNG**



Dieser Drucker sollte nur von entsprechend geschultem Personal bedient werden.



Die Druckplatte nicht per Hand bewegen.

Dabei könnte die Mechanik oder Elektrik des Druckers beschädigt werden.



Tritt beim Betrieb des Druckers ein Problem auf, so wenden Sie sich an Ihren Fachhändler oder einen qualifizierten Techniker.

### 4-1. Grundlegender Druckvorgang

- (1) Wählen Sie die entsprechenden Farb- und Druckeinstellungen in Ihrem Anwendungsprogramm aus. Zum exakten Bearbeiten und der genauen Ausgabe, werden Anwendungen, wie z.B. Adobe Photoshop, Illustrator, CorelDRAW, Paint Shop Photo Pro empfohlen, z.B. um Bilder mit höherer Auflösung (200 dpi oder höher) zu bearbeiten.  
Siehe "4-2. Druckeinstellungen im Anwendungsprogrammen vornehmen" in der Bedienungsanleitung.
- (2) Erzeugen Sie Ihre Vorlage in einem geeigneten Grafikprogramm. Für weiße Farbe RGB=254 (=254, 254, 254) weiß benutzen. RGB=255 (=255, 255, 255) weiß (Papierfarbe) ist transparent - dabei wird keine Tinte gedruckt.
- (3) Wählen Sie in Ihrem Anwendungsprogramm [ Datei ] > [ Drucken ], um die Einstellungen für den Druckertreiber vorzunehmen.  
Siehe "4-3. Druckertreibereinstellungen vornehmen" in der Bedienungsanleitung.
- (4) Schalten Sie Ihren Drucker ein.  
Siehe "3-2-1. Drucker einschalten".
- (5) Führen Sie [ Tägliche Reinigung Weiß ] aus, um die Reinheit der weißen Tinte beizubehalten. Siehe "5-1-1. Tägliche Reinigung Weiß zur Vermeidung von matt-weißer Tinte und Überprüfung der Druckqualität (einmal täglich, vor dem Drucken)". Erstellen Sie einen Testdruck für CMYK und Weiß, und überprüfen Sie die Druckqualität. Siehe "7-2-3. Druckqualität durch Druckdüsentestdruck überprüfen" in der Bedienungsanleitung.
- (6) Senden Sie die Daten an den Drucker. Druckertreiber wählen: Entweder den GT-3 Druckertreiber (für USB 2.0) oder für den direkten Druck (LAN) oder den GT-3 Dateiausgabe Druckertreiber zur Erstellung einer Druckdatei (.ar3).  
Zum Senden einer .ar3-Datei zum Drucker siehe "5. AR3-Dateien drucken" in der Bedienungsanleitung.
- (7) Installieren Sie die Druckplatte der Größe, die Sie in Schritt 3 ausgewählt haben "4-3. Druckertreibereinstellungen vornehmen" in der Bedienungsanleitung.  
Siehe "4-4. Druckplatte installieren und entfernen" in der Bedienungsanleitung.
- (8) Legen Sie das T-Shirt (wie bei dunklen Kleidungsstücken, vorbehandelt. Siehe "4-6-1. Vorbehandlungsflüssigkeit auftragen" in der Bedienungsanleitung) auf die Druckplatte und stellen Sie die Druckplattenhöhe ein. Das Vorgehen ist für beide Druckplatten (links und rechts) identisch. Siehe "4-5. T-Shirt auf der Druckplatte positionieren" in der Bedienungsanleitung.
- (9) Drücken Sie die Drucktaste auf dem Funktionstastenfeld, um den Druck zu starten. Siehe "4-6-2. Einzeldruck durchführen" in der Bedienungsanleitung.
- (10) Nehmen Sie das "bedruckte" T-Shirt von der Druckplatte.  
Siehe "4-7. T-Shirt von der Druckplatte nehmen" in der Bedienungsanleitung.
- (11) Fixieren Sie die Tinte durch Hitzeeinwirkung auf dem T-Shirt.  
Verwenden Sie dazu einen Trockenofen oder eine Heizpresse. Siehe "4-8. Tinte auf dem T-Shirt fixieren" in der Bedienungsanleitung.
- (12) Wiederholen Sie die Schritte (8) bis (11), bis alle Drucke fertig gestellt sind.
- (13) In Kapitel 5 finden Sie die Informationen für die Instandhaltung, regelmäßige Lagerung und bei längerer Lagerung von mehr als 2 Wochen.
- (14) Schalten Sie Ihren Drucker aus. Siehe "3-2-2. Drucker ausschalten".



## 5. Wartung

Für optimale Druckleistung muss das Gerät regelmäßig gewartet werden.



### GEFAHR



Nach dem Ausschalten des Geräts und Ziehen des Netzsteckers aus der Steckdose mindestens 5 Minuten warten, bevor Sie die Abdeckung des Geräts öffnen! Stromführende Teile nicht berühren, da sonst die Gefahr eines Stromschlags besteht!



### ACHTUNG



Nach dem Abschalten des Geräts und vor dem Öffnen der vorderen Abdeckung mindestens 1 Minute warten.  
Kühlkörper des Druckkopfes nicht berühren, da dieser HEISS sein kann und folglich Verbrennungen verursachen kann.



Achten Sie darauf, sich beim Öffnen der vorderen Abdeckung nicht die Finger einzuklemmen!



Druckplatte nicht per Hand bewegen.  
Dabei könnte die Mechanik oder Elektrik des Druckers beschädigt werden.



Tintenpatronen NICHT auseinandernehmen.



Vermeiden Sie den Kontakt von Tinte, Reinigungs-, Wartungs- und Vorbehandlungsflüssigkeit oder Tintenresten mit Augen und Haut, sonst können diese gereizt werden. Geraten Tinte, Tintenreste oder Reinigungsflüssigkeit in die Augen, sofort mit klarem Wasser ausspülen.  
Tinte, Tintenreste, Reinigungs-, Wartungs- und Vorbehandlungsflüssigkeit keinesfalls trinken, sonst besteht die Gefahr von Erbrechen und Durchfall.  
Tinte, Tintenreste und Reinigungsflüssigkeit kindersicher aufbewahren!



Tragen Sie Schutzbrille und -handschuhe, wenn Sie mit Schmiermitteln arbeiten, damit diese nicht in Ihre Augen gelangen bzw. auf ihre Haut. Sollten Fette in ihre Augen oder auf ihre Haut gelangen, kann es zu Entzündungen kommen. Trinken oder essen sie das Schmiermittel nicht, da es zu Durchfall und Erbrechen kommen kann. Lagern sie das Schmiermittel außerhalb der Reichweite von Kindern.



Wenn Sie Ersatz- oder Zubehörteile anbringen, verwenden Sie nur Original Brother Teile. Brother haftet nicht bei Unfällen oder Problemen, die durch den Gebrauch von Nicht-Brother Teilen herrühren.

## 5-1. Regelmäßige Wartung

In diesem Abschnitt wird die tägliche Wartung, die zum Erhalten des Druckers in gutem Zustand erforderlich ist, das Austauschen der Verbrauchsmaterialien und die allgemeine Wartung des Druckers erläutert.

Keine weiße Tinte im Drucker lassen. Die weißen Tintenpartikel werden ausgefällt und können den Drucker beschädigen. Dieses Kapitel beschreibt, wie die weiße Tinte instand gehalten wird. Führen Sie die folgenden Menüpunkte aus, um Ihren Drucker und die Druckergebnisse im guten Zustand zu erhalten.

Menü	Zeitsteuerung	Einzelheiten
Tägliche Reinigung weiß	Vor dem Drucken (einmal täglich)	Austausch der nicht-weißen weißen Tinte, aufgrund abgesetzter Pigmente.
Düsentestmusterdruck	Vor dem Drucken (einmal täglich)	Überprüfen Sie die Druckqualität.
Weiß Schlauchreinigung	Einmal pro Woche	Vermeidet, dass die Schläuche mit Pigmenten verstopft sind.

<Hinweis>

Prüfen Sie, ob genug Platz im Abfall-Tintenbehälter ist, bevor Sie die Instandhaltungsmaßnahme durchführen.

### 5-1-1. Tägliche Reinigung Weiß zur Vermeidung von matt-weißer Tinte und Überprüfung der Druckqualität (einmal täglich, vor dem Drucken)

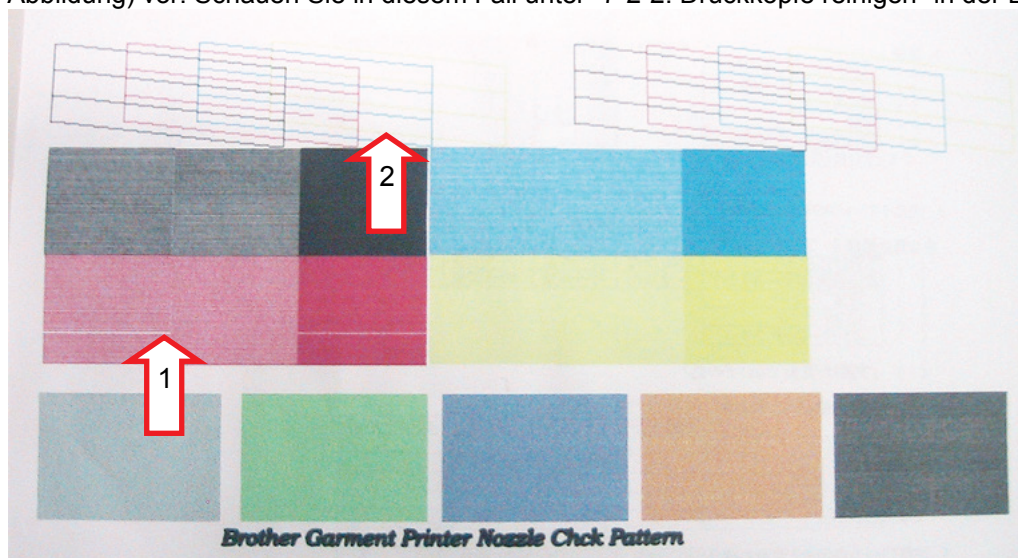
- (1) Schütteln Sie die weißen Tintenpatronen nacheinander, um die Weiße der weißen Tinte zu erhalten. Ziehen Sie eine der weißen Tintenpatronen heraus, halten Sie die Patrone mit beiden Händen umgekehrt zur Einbauposition und schütteln Sie diese, indem Sie sie nach vorne und hinten bewegen, um die Pigmente, die sich an der Unterseite befinden, zu mischen und schütteln Sie diese 30 Sekunden bis 1 Minute lang horizontal. (Siehe "5-2-6. Tintenpatronen ersetzen").
- (2) Wählen Sie [Druckdaten laden] aus dem Menü aus und drücken Sie die OK Taste. Wählen Sie "Alle Weißen", um alle Druckköpfe gleichzeitig zu aktivieren oder jeden Druckkopf einzeln. Drücken Sie die OK Taste zum Fortfahren.
- (3) Nachdem Sie die weiße Tinte ausgetauscht haben, drücken Sie Düsenprüfmuster aus dem Menü Testdruck, um die Druckqualität zu prüfen. Drucken Sie auch weiße Muster auf dem vorbehandelnden Material, so dass Sie die Weiße sehen können.

<Hinweis>

- Wenn sich Tintenspritzer wiederholen, verfestigt sich die in den Druckkopfdüsen enthaltene Tinte, was anschließend das Auswechseln des Druckkopfes erforderlich macht.

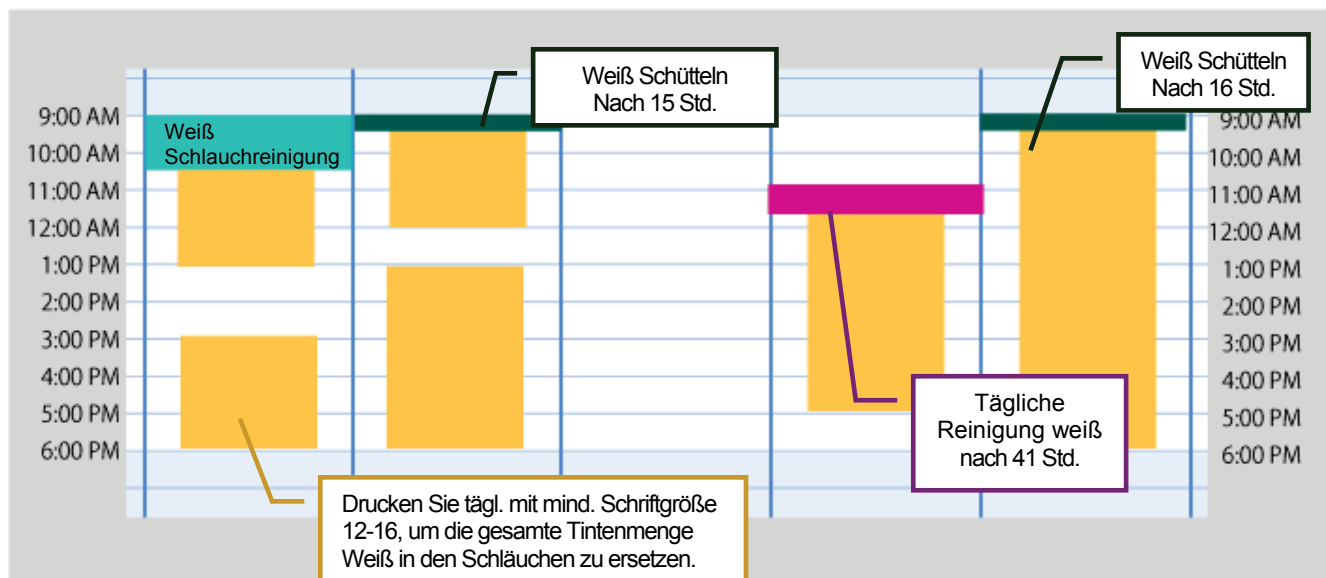
(z. B.) CMYK-Seite:

Wenn eine weiße Linie erscheint (Pfeil 1) oder eine gedruckte Linie unterbrochen ist (Pfeil 2), liegt ein Problem mit Tintendüsenauslösung (Tintenspritzer) im Druckkopf der entsprechenden Farbe (Magenta im Fall der unteren Abbildung) vor. Schauen Sie in diesem Fall unter "7-2-2. Druckköpfe reinigen" in der Bedienungsanleitung nach.



### 5-1-2. Tinte sparen durch Schütteln weißer Tinte (Firmware Vers. 3.00 oder höher)

Sie können zu hohen Tintenabfall bei Weiß vermeiden, indem Sie den Schlitten bewegen, s. Menu [Weiß schütteln], besonders wenn Sie nur eine bestimmte Menge am Tag drucken bzw. den Drucker innerhalb von 18 Std. nicht benutzen. Sehen Sie dazu auch in der folgenden Tabelle, ob Sie das Menu nutzen können; oder führen Sie Tägliche Reinigung Weiß aus, um die Tinte in den Schlauch zu spülen. Überprüfen Sie den Weißgrad vor dem erneuten Druck.



- (1) Schütteln Sie die Weißtintenpatrone 30 bis 60 Sekunden lang, um die weiße Tinte hell zu halten. Siehe (1) unter "5-1-1. Tägliche Reinigung Weiß zur Vermeidung von matt-weißer Tinte und Überprüfung der Druckqualität (einmal täglich, vor dem Drucken)", wie vorstehend erläutert, oder "5-2-6. Tintenpatrone ersetzen".
- (2) [Weiß schütteln] im Menu wählen und dann OK. Der Schlitten bewegt sich, als würde er in ca. 5 Minuten etwas drucken, was etwas über dem Druckzeitraum liegt für Farbdruck (CMYK) mit 1200 dpi, 14x16.
- (3) Führen Sie danach einen Druckdüsentestdruck im Menu [Testdruck] aus zur Überprüfung der Druckqualität. Drucken Sie auch ein Testdruck Weiß aus auf vorbehandeltem Material, um den Weißgrad zu prüfen.

### 5-1-3. Weiß Schlauchreinigung (einmal pro Woche)

Dieses Menü ermöglicht es, die Pigmente an der Innenseite der Schläuche und Druckköpfe abzuwaschen. Wenn Sie dieses Menü auf einmal ausführen, GT-381 für vier Schläuche, GT-361 für zwei Schläuche können Sie die weiße Tinte vor der Schlauchreinigung wiedergewinnen. Dies erfordert Zeit, aber Sie können Kosten sparen. Wenn Sie die Schläuche einzeln nacheinander auswählen, wird die weiße Tinte nicht wiedergewonnen. Befolgen Sie die Anweisungen auf der Anzeige und arbeiten Sie mit dem Instandhaltungswagen.

<Hinweis>

Wenn der GT-3 Drucker für mehr als zwei Wochen ungenutzt bleibt, führen Sie eine Reinigung des weißen Schlauches bei der Einlagerung aus. Führen Sie mit Kappen versehene Patronen (optional), anstelle der weißen Tintenpatronen ein. Siehe "5-1-5. Vorbereitung für langfristige Lagerung".

<Hinweis>

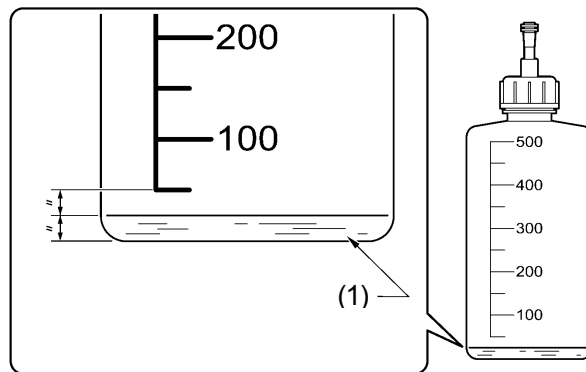
Bestätigen Sie, dass die Firmware Version 2.10 oder höher ist.

Wenn Sie Schlauchreinigung weiß/Farbe ausführen, stellen Sie sicher, dass Sie eine saubere Flasche und frische Wartungsflüssigkeit einsetzen; befolgen Sie die Schritte unten, wenn Sie die Flasche einfüllen. Reinigen Sie den Drucker regelmäßig von innen.

- Entsorgen Sie die gebrauchte Wartungsflüssigkeit (1), die in der Flasche zurückbleibt.

## 5. Wartung

- Füllen Sie frische Wartungsflüssigkeit bis zu 25 ml (ca. die Hälfte der untersten Markierung) ein.

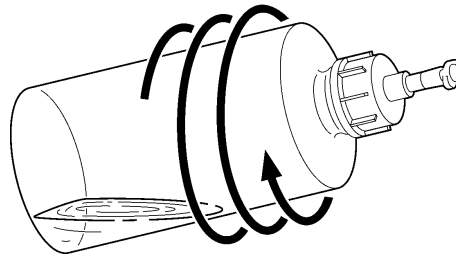


4725M

- Drehen Sie die Flasche, wie in der Abbildung unten dargestellt, ca. 3x, um den Boden und die Seiten der Flasche mit der Wartungsflüssigkeit auszuspülen.

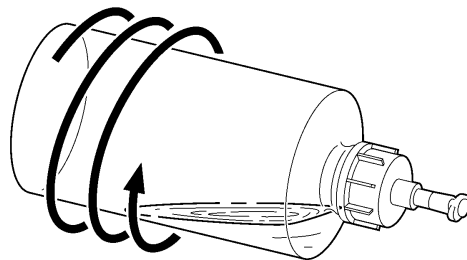
<Bemerkung>

Schütteln Sie die Flasche nicht; die Blasen verhindern das Ausspülen im oberen Teil der Flasche. Drehen Sie die Flasche nur langsam, um die Innenseite auszuspülen.



4726M

- Heben Sie den Boden der Flasche an und drehen Sie diesen 3x, um den oberen Teil und die Seiten der Flasche auszuspülen.



4727M

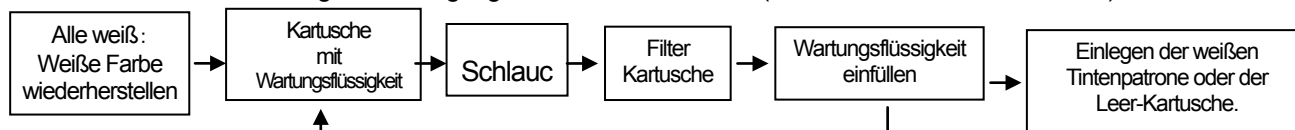
- Entsorgen Sie die Wartungsflüssigkeit aus der Flasche.
- Füllen Sie die Wartungsflüssigkeit zur Reinigung der Schläuche in die Flasche ein. Achten Sie darauf, dass kein Staub in die gereinigte Flasche gelangt.

<Bemerkung>

- Lassen Sie 250 ml der Wartungsflüssigkeit in die Flasche einlaufen, um die Schlauchreinigung für einen Druckkopf auszuführen.
  - Befestigen Sie die Flaschenkappe fingerfest.
- 
- Führen Sie die Schlauchreinigung weiß/Farbe durch. Siehe die unten beschriebene Reihenfolge.
  - Nachdem die Schlauchreinigung ausgeführt wurde, halten Sie die Flasche sauber; decken Sie diese mit einer sauberen (Polyester) Tüte von oben ab.

## Reinigung aller weißen Schläuche

Reihenfolge der Reinigung aller weißen Schläuche (Firmware Vers. 2.10 oder höher)



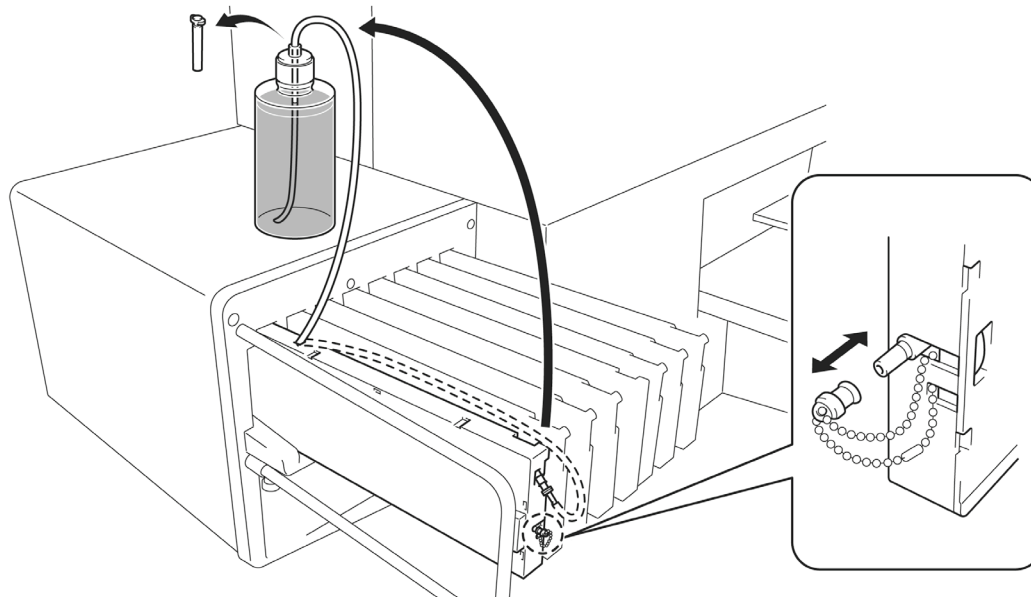
Wiederholen Sie die Schritte 4x für GT-381(W1-W4), 2x für GT-361 (W1, W2)

### <Hinweis>

- Wenn Sie die Schlauchreinigung für jeden Schlauch nacheinander durchführen, wird das erste "Wiedergewinnen weißer Tinte" ausgelassen.
- Legen Sie die Leer-Kartusche (optional) anstelle der weißen Tintenpatronen ein, wenn Sie den GT-3 Drucker für mehr als zwei Wochen ungenutzt einlagern.

- (1) Füllen Sie die Flasche mit Wartungsflüssigkeit. Prüfen Sie, dass mindestens mehr als 250ml pro Druckkopf in der Flasche befindet.
- (2) Prüfen Sie, wie viele Tintenreste im Tintenabfallbehälter sind (Die Menge der vorhandenen Restflüssigkeit im Tintenabfallbehälter beträgt weniger als die Hälfte des Gesamtvolumens.)
- (3) Prüfen Sie, ob der Drucker entweder im [Standbymodus] oder [Betriebsbereit] ist.
- (4) Wählen Sie [Instandhaltung] > [Weiß Schlauchreinigung] aus dem Menü aus und drücken Sie die OK Taste.
- (5) Wählen Sie [Alle Weiß] aus und die Wiedergewinnung der weißen Tinte startet und der Countdown wird auf der Anzeige angezeigt. Warten Sie bitte, bis die Wiedergewinnung beendet ist (4 Minuten).
- (6) Wenn die Wiedergewinnung der weißen Tinte beendet ist, wird die Nachricht [Instandhaltungspatrone einstellen] auf der Anzeige angezeigt. Entfernen Sie die weiße Tintenpatrone aus W1 und legen Sie die Instandhaltungspatrone in den W1 Schlitz ein und drücken Sie die OK-Taste. Prüfen Sie, dass der Schlauch der Instandhaltungspatrone den Boden der Flasche erreicht.

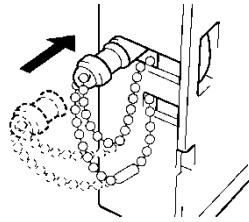
<Bemerkung> Stecken Sie den Schlauch bis zur Unterseite der Flasche ein.



0192Y

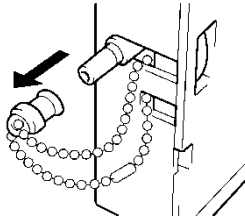
## 5. Wartung

- (7) [ Schliessen der Luft-ein Kappe ] wird angezeigt. Bestätigen Sie, dass die Luft-ein Kappe abgedeckt (geschlossen) ist und drücken Sie die Taste OK. Die Pumpe beginnt die Wartungsflüssigkeit einzufüllen.



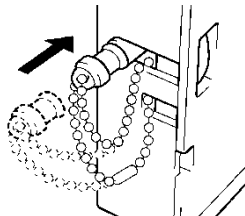
0193Y

- (8) Nach 30 Sekunden, wenn der Piepton ertönt, wird die Nachricht [ Luft-ein Kappe öffnen ] an der Bedientafel angezeigt. Entfernen (öffnen) Sie die Luft-ein Kappe und drücken Sie die Taste OK. Die Luft strömt in den Schlauch ein und wäscht die restliche weiße Farbe ab. Es dauert ca. 10 Minuten einen Schlauch auszuwaschen.



0194Y

- Nach dem Waschen mit Luftbläschen wird, wenn der Piepton ertönt, die Nachricht [ Filter Kartusche einlegen ] an der Bedientafel angezeigt. Entleeren Sie die Wartungsflüssigkeits Kartusche der Position W1 und legen Sie die Filter Kartusche ein und drücken Sie dann die Taste OK. Die Luft aus der Filter Kartusche spült die Bläschen aus dem Schlauch.
- Wenn der Piepton ertönt, wird die Nachricht [ Wartungsflüssigkeit einlegen ] auf der Bedientafel angezeigt. Entfernen Sie die Filter Kartusche aus der Position W1 und legen Sie die Wartungsflüssigkeits Kartusche noch einmal ein und drücken Sie dann die Taste OK. Stellen Sie sicher, dass der Schlauch der Wartungsflüssigkeits Kartusche den Boden der Flasche mit der Wartungsflüssigkeit erreicht.
- Es wird [ Luft-ein Kappe schließen ] angezeigt. Bestätigen Sie, dass die Luft-ein Kappe abgedeckt (geschlossen) ist und drücken Sie die Taste OK. Die Pumpe beginnt noch einmal die Wartungsflüssigkeit einzufüllen.



0193Y

- Nach dem Wiederbefüllen mit der Wartungsflüssigkeit wird die Nachricht mit W2 fortzufahren auf der Anzeige angezeigt. Entfernen Sie die Wartungsflüssigkeits Kartusche aus dem W1 Schlitz und legen Sie die Wartungsflüssigkeits Kartusche in den W2 Schlitz ein und legen Sie die gut geschüttelte Tintenpatrone mit weißer Farbe in W1 ein. Die Schlauchreinigung W1 ist erfolgreich durchgeführt. Wiederholen Sie die Schritte für den/die weiteren weißen Druckkopf/Druckköpfe.

### <Hinweis>

Legen Sie die (optionale) Leer-Kartusche anstelle der weißen Tintenpatrone ein, wenn Sie beabsichtigen, den GT-3 Drucker länger als zwei Wochen nicht zu benutzen. Siehe "5-1-5. Vorbereitung für langfristige Lagerung" und "1-3-5. Anforderungen an Verbrauchsmaterialien und Optionen" für entsprechende Artikelnummer.

### Weißer Tinte nach der Schlauchreinigung einfüllen

- (1) Füllen Sie die weiße Tinte mit voller Wartungsflüssigkeit in den Schlauch ein, Schritt (9) auf der vorhergehenden Seite. Legen Sie die weiße Tintenpatrone ein und wählen Sie [Instandhaltung] > [Weiß einfüllen] aus dem Menü aus und drücken Sie auf OK.
- (2) Wählen Sie [Alle Weiß] oder eine der Positionen W1-W4 aus und drücken Sie OK. Die weiße Tinte wird eingefüllt.

<Hinweis>

Das Menü [Erste Reinigung] für weiße Tinte startet mit dem Einfüllen der Wartungsflüssigkeit, anschließend wird weiße Tinte langsam in den Schlauch eingefüllt. Nach der Schlauchreinigung, wenn der Schlauch mit Wartungsflüssigkeit gefüllt ist, wählen Sie [Weiß einfüllen], um weiße Tinte einzufüllen.

### Farbschlauchreinigung nacheinander

- (1) Füllen Sie die Flasche mit Wartungsflüssigkeit. Prüfen Sie, dass mindestens mehr als 250ml pro Druckkopf in der Flasche befindet.
- (2) Prüfen Sie, wie viele Tintenreste im Tintenabfallbehälter sind (Die Menge der vorhandenen Restflüssigkeit im Tintenabfallbehälter beträgt weniger als die Hälfte des Gesamtvolumens.)
- (3) Prüfen Sie, ob der Drucker entweder im [Standbymodus] oder [Betriebsbereit] ist.
- (4) Wählen Sie [Instandhaltung] > [Reinigung weißer Schlauch] aus dem Menü aus und drücken Sie die OK Taste.
- (5) Wählen Sie [Weiß-1 (oder Weiß-2 bis Weiß-4)] aus und dann wird die Nachricht [Instandhaltungspatrone einstellen] angezeigt. Entfernen Sie die weiße Tintenpatrone aus W1 und legen Sie die Instandhaltungspatrone in den W1 Schlitz ein und drücken Sie die OK-Taste. Prüfen Sie, dass der Schlauch der Instandhaltungspatrone den Boden der Flasche erreicht. Es wird [Schließen Luft-ein Kappe] angezeigt. Prüfen Sie, dass die Luft-ein Kappe mit einer Kappe versehen ist (geschlossen ist) und drücken Sie die OK-Taste.

<Hinweis>

Die weiße Tinte wird nur wiedergewonnen, wenn [Alle Weiß] ausgewählt ist.

- (6) Führen Sie die Schritte 7 – 11 in Kapitel „Reinigung aller weißen Schläuche“ auf den vorhergehenden Seiten aus und reinigen Sie W1.
- (7) Nach dem Wiedereinfüllen der Wartungsflüssigkeit wird die Nachricht, das Druckkopfménü auszuwählen, angezeigt. Entfernen Sie die Wartungsflüssigkeits Kartusche aus dem W1 Schlitz und legen Sie die gut geschüttelte Tintenpatrone mit weißer Farbe ein. Die Schlauchreinigung W1 ist erfolgreich durchgeführt. Wiederholen Sie die Schritte 5 und 7 (dieser Schritt), um die anderen Schläuche zu reinigen.

### 5-1-4. Tintenreste entsorgen

Verwenden Sie einen Polyethylenbehälter als zusätzlichen Tintenabfallbehälter. Prüfen Sie zuvor die Menge Abfalltinte, wenn Sie die Instandhaltung ausführen, insbesondere, wenn Sie das Instandhaltungsménü der ersten Reinigung und der weißen Schlauchreinigung durchführen. Behälter vorsichtig anheben, da sie schwer sein können.

- (1) Neuen Tintenabfallbehälter bereithalten.
- (2) Tintenschlauch vorsichtig herausziehen und in den neuen Behälter einführen.

<Hinweis>

Stellen Sie sicher, dass die weiße Tinte im Schlauch transportiert wird, ohne dass der Schlauch Knicke aufweist.

- (3) Vollen Tintenabfallbehälter entnehmen und sicher verschließen.
- (4) Neuen Tintenbehälter in die Maschine einsetzen.

<Hinweis>

Entsorgen Sie die gebrauchte Tinte Vorbehandlungsflüssigkeit, Wartungsflüssigkeit (jeweils auf Wasserbasis) oder andere Abfallmaterialien unter Einhaltung Ihrer örtlichen Regelungen. Wenden Sie sich im Zweifelsfall an Ihren Fachhändler.

**5-1-5. Vorbereitung für langfristige Lagerung**

Die erforderlichen Wartungen für "A. Wenn der Drucker ausschließlich für den Farbdruk (keine weißen Daten) verwendet wird" und "B. Wenn der Drucker nicht verwendet wird" sind unterschiedlich.

Wenn Sie den Drucker eine Zeit lang nicht verwenden wollen, führen Sie die Vorbereitung für die Lagerung gemäß den folgenden Schritten durch und stellen Sie sicher, dass eine regelmäßige Wartung alle zwei Wochen durchgeführt wird. Um den Drucker wieder zu aktivieren, befolgen Sie die Schritte unter "C. Reaktivierung nach Lagerung".

	Vorbereitung für die Lagerung	Tägliche Wartung	Regelmäßige Wartung
A. Wenn der Drucker ausschließlich für den Farbdruk (keine weißen Daten) verwendet wird	<p>CMYK-Seite: Keine Maßnahmen</p> <p>Weißer Seite: Keine Maßnahmen</p>	<p>CMYK-Seite: Keine Maßnahmen</p> <p>Weißer Seite: Drucken Sie das Düsentestmuster aus</p>	<p>CMYK-Seite: Keine Maßnahmen</p> <p>Weißer Seite: Reinigen Sie den weißen Schlauch einmal pro Woche</p>
B. Wenn der Drucker nicht verwendet wird	<p>CMYK-Seite: Reinigen Sie die Kappen und Wischer, und füllen Sie Reinigungsflüssigkeit in die Wartungseinheit ein.</p> <p>Weißer Seite: Reinigen Sie den Schlauch und setzen Sie die Leer-Kartusche<sup>*1</sup> bei im Schlauch eingefüllter Wartungsflüssigkeit ein.</p>		<p>CMYK-Seite: Reinigen Sie die Druckkopfkappe erneut alle zwei Wochen und füllen Sie Reinigungsflüssigkeit in die Wartungseinheit ein.</p> <p>Weißer Seite: Füllen Sie alle zwei Wochen Wartungsflüssigkeit in jeden Schlauch ein und setzen Sie die Leer-Kartusche<sup>*1</sup> bei im Schlauch eingefüllter Wartungsflüssigkeit ein.</p>

<Hinweis>

- [GT-341 Modus] ist für Fälle vorgesehen, wenn der Weißdruckkopf nicht installiert ist. Bei Auswahl von [GT-341 Modus] bei installiertem Weißdruckkopf wird das Verfahren zum Schutz des Druckkopfes ausgelassen, was zum Verstopfen der Druckkopfdüsen führen kann.
- Wenn eine Weiß-Leerkartusche (\*1 Option, 4 Stück bei GT-381, 2 Stück bei GT-361) installiert ist, aktivieren Sie niemals den Drucker. Andernfalls kommt es zu Problemen mit dem Druckkopf.
- Führen Sie in beiden Fällen A und B die Wartung alle zwei Wochen durch, um Probleme mit der weißen Tinte zu verhindern.
- Die Reinigungsflüssigkeit ist ein unverzichtbares Hilfsmittel für die Reinigung von Tintenflecken: halten Sie diese deshalb griffbereit.

**A. Wenn der Drucker ausschließlich für den Farbdruk (keine weißen Daten) verwendet wird**

**Tägliche Wartung**

Drucken Sie ein weißseitiges Düsentestmuster aus.

**Regelmäßige Wartung**

Reinigen Sie den Schlauch für Weiß wöchentlich.



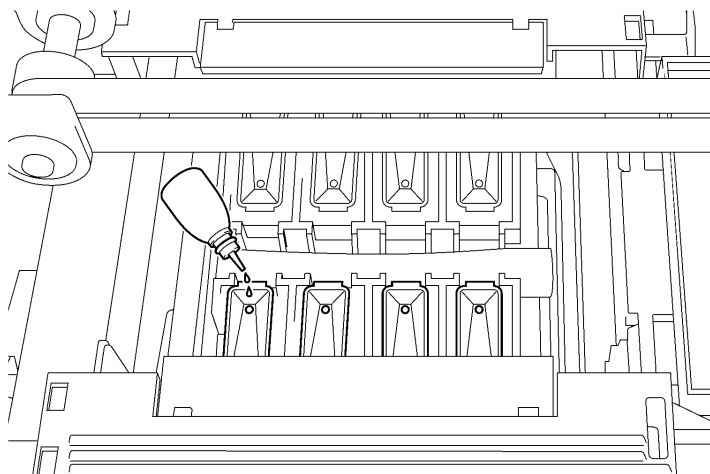
## B. Wenn der Drucker nicht verwendet wird

### Vorbereitung vor der Lagerung

1. Führen Sie zunächst die Schlauchreinigung Weiß durch. Wählen Sie [Alle Weiß]. Siehe "5-1-3. Weiß Schlauchreinigung (einmal pro Woche)". Nach der Reinigung des Schlauchs setzen Sie die (optionale) Leer-Kartusche bei im Schlauch eingefüllter Wartungsflüssigkeit ein.
2. Führen Sie anschließend die Wartungsreinigung durch. Wählen Sie [Instandhaltung] > [Düsenreinigung] aus dem Menü und drücken Sie dann OK. Die Druckplatte bewegt sich und die Kappe senkt sich ab. Befolgen Sie die Angaben in der Anzeige, schalten Sie die Stromversorgung aus und öffnen Sie die vordere Abdeckung mit beiden Händen, bis sie am Anschlag verriegelt.
3. Schlagen Sie "5-2-1. Wischer-Reiniger austauschen und Kappen / Wischer reinigen" auf und reinigen Sie die Bereiche um den weißen und die Farbdruckköpfe. Wenn der Wischer-Reiniger verschmutzt ist, tauschen Sie ihn gegen einen neuen aus.
4. Um zu verhindern, dass Tinte in der Wartungseinheit austrocknet und hart wird, führen Sie 7 bis 8 Tropfen Reinigungsflüssigkeit den CMYK-Kappen zu.

<Hinweis>

Achten Sie darauf, dass die Reinigungsflüssigkeit nicht über den Kappenbereich schwappt.



0080Y

5. Drücken Sie den Stopphebel, um die Verriegelung zu lösen, schließen Sie die vordere Abdeckung mit beiden Händen und schalten Sie dann die Stromversorgung ein.
6. Sobald die Initialisierung abgeschlossen ist, schalten Sie die Stromversorgung aus und lagern Sie den Drucker.

### Regelmäßige Wartung alle zwei Wochen

Achten Sie darauf, dass die regelmäßige Wartung alle zwei Wochen durchgeführt wird, und stellen Sie sicher, dass Wartungsflüssigkeit stets in den weißen Schlauch nachgefüllt wird.

Weiße Seite:

1. Füllen Sie Wartungsflüssigkeit in die Flasche ein und überprüfen Sie die Menge der im Tintenabfallbehälter verbliebenen Restflüssigkeit.
2. Setzen Sie die Wartungspatrone ein und wählen Sie [Instandhaltung] > [Weiß einfüllen] aus dem Menü, um Wartungsflüssigkeit anstelle von weißer Tinte einzufüllen.
3. Setzen Sie nach dem Einfüllen die Leer-Kartusche ein. Stellen Sie sicher, dass Wartungsflüssigkeit stets in alle Weißdruckköpfe und Schläuche für Weiß eingefüllt ist

< Hinweis >

Wenn der Schlauch für weiße Tinte trübe wird, wiederholen Sie die Schlauchreinigung.

CMYK-Seite:

Befolgen Sie die Schritte 4 bis 6 zur Vorbereitung von der Lagerung und geben Sie einige Tropfen Reinigungsflüssigkeit in die Kappen, um zu verhindern, dass die Tinte austrocknet und hart wird.

### Erneutes Drucken von weißen Daten (Reaktivierung)

Um weiße Daten erneut zu drucken, befolgen Sie "C. Reaktivierung nach Lagerung" weiter unten und füllen Sie dann weiße Tinte ein.

### C. Reaktivierung nach Lagerung

- (1) Tauschen Sie die weißtintenseitige Leer-Kartusche oder Weißtintenpatrone, die mit Wartungsflüssigkeit vermischt ist, gegen eine neue Weißtintenpatrone aus und aktivieren Sie dann den Drucker. Wenn der Schlauch vollständig mit Wartungsflüssigkeit gefüllt ist, tauschen Sie die Leer-Kartusche gegen eine Weißtintenpatrone aus und füllen Sie dann weiße Tinte bei Befolgung der Schritte unter "5-1-3. Weiß Schlauchreinigung (einmal pro Woche)" ein. Befindet sich Luft im Schlauch, tauschen Sie die Leer-Kartusche gegen eine Weißtintenpatrone aus, füllen Sie Wartungsflüssigkeit mithilfe von [Instandhaltung] > [Erste Reinigung] ein und füllen Sie dann weiße Tinte ein. Befolgen Sie in beiden Fällen die Angaben in der Anzeige.
- (2) Sobald die weiße Tinte eingefüllt ist, drucken Sie die Düsentestmuster für Weiß und CMYK aus. Wenn die Druckqualität nicht zufriedenstellend ist (insbesondere für CMYK), reinigen Sie die Düsenoberfläche (Stirnfläche des Druckkopfs) gemäß "7-2-6. Druckkopfdüsen reinigen" in der Bedienungsanleitung.

< Hinweis >

*Die CMYK-Selbstreinigung nach mindestens zweiwöchiger Nichtbenutzung des Druckers ist identisch mit der Kraftvollreinigung.*

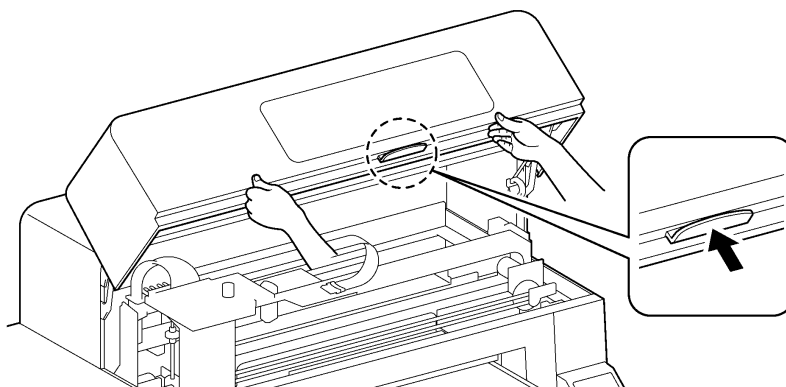
## 5-2. Reinigen und Austauschen der Verbrauchsmaterialien

Teile, Position	Inhalt	Timing	
Druckkopfkappe Wischerblatt Im Inneren des Druckers	Reinigung	Jede Woche und beim Austauschen des Wischer-Reinigers	
Wischer-Reiniger Spülschwamm	Austauschen	Wenn die Meldung "Wischer-Reiniger austauschen" angezeigt wird Wenn die Meldung "Spülplattenschwamm austauschen" angezeigt wird	
Spüldruckplattenschwamm	Entsorgen der Resttinte	Dito	
Rollenfilz Lüfter-Filter	Austauschen	Druckplatten A und B	Wenn die Meldung "Rollenfilz austauschen" erscheint
		Druckplatte C oder weitere	Wenn die Meldung "Wischer-Reiniger austauschen" erscheint
Spüldruckplattenfilz		Wenn die Absorption unzureichend ist, weil die Restflüssigkeit den gesamten Bereich durchnässt hat	

### 5-2-1. Wischer-Reiniger austauschen und Kappen / Wischer reinigen

Der Wischer-Reiniger muss wöchentlich ausgetauscht werden. Halten Sie die Druckkopfkappe und das Wischerblatt sauber, wenn der Wischer-Reiniger ausgetauscht wird. Andernfalls kann Resttinte beim Drucken auf ein T-Shirt tropfen und Tintenspritzer lassen sich nicht einfach beheben.

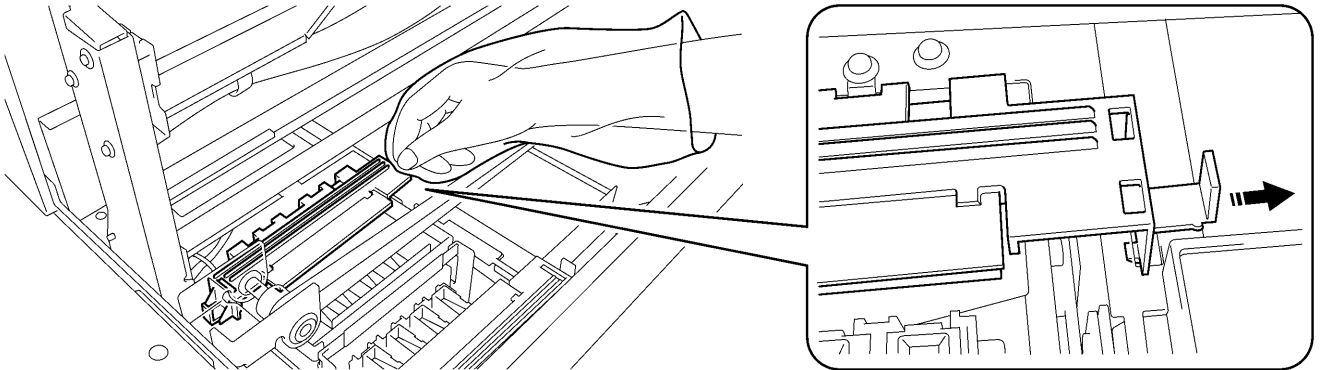
- (1) Wählen Sie [ Instandhaltung ] aus dem Menü aus, indem Sie die Taste nach oben/nach unten und die OK-Taste drücken.
- (2) Wählen Sie [ Instandhaltungsteile austauschen ] aus drücken Sie die OK Taste. Das Wischblatt befindet sich in der Reinigungsposition. Befolgen Sie die Anweisung und schalten Sie den Drucker aus.
- (3) Öffnen Sie die vordere Abdeckung mit beiden Händen und fixieren Sie diese mit dem Riegel.



0046Y

## 5. Wartung

- (4) Decken Sie Ihre rechte Hand mit einer Plastiktüte ab, so dass Sie den gebrauchten Wischer-Reiniger sicher und sauber halten können. Nehmen Sie die rechte Kante des Wischer-Reinigers und fahren Sie mit Ihrer rechten Hand vorsichtig nach rechts (1-2mm), die Klaue rechts löst sich.

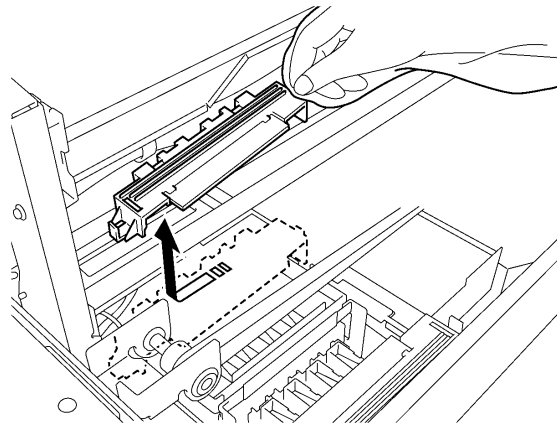


0058Y

- (5) Bewegen Sie den Wischer-Reiniger vorsichtig nach links (1-2mm), um die Klaue links zu lösen. Achten Sie darauf, den Wischer-Reiniger nicht zu neigen, ansonsten könnte Abfalltinte heraustropfen. Halten Sie ihn flach und bewegen sie ihn langsam.

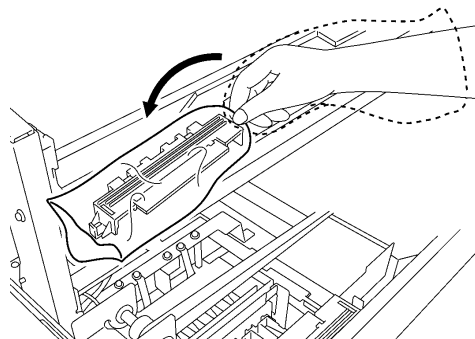
*<Hinweis>*

*Achten Sie darauf, den Wischer-Reiniger nicht zu neigen, sonst kann Tinte auf Ihre Hände oder Kleidung gelangen.*



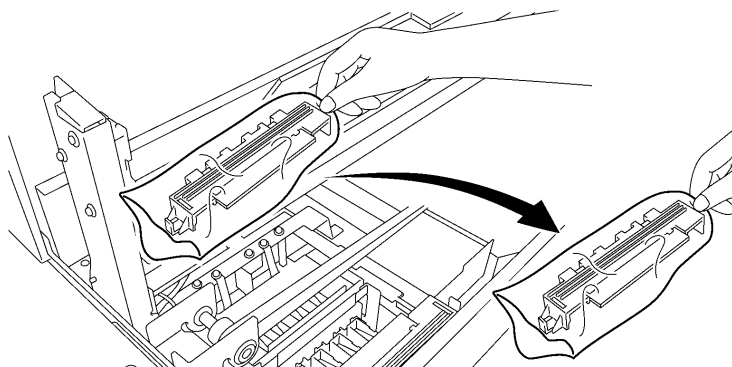
0059Y

- (6) Nehmen Sie die Plastiktüte in Ihrer rechten Hand mit Ihrer linken Hand und schlagen Sie den Wischer-Reiniger in die Plastiktüte ein.



0060Y

- (7) Entfernen Sie den eingepackten Wischer-Reiniger sorgfältig, so dass keine Abfalltinte herauströpft und entsorgen Sie diesen unter Einhaltung der örtlichen Regelungen.

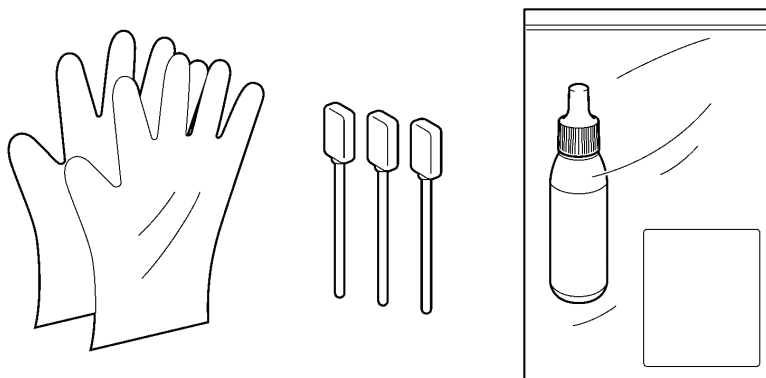


0061Y

<Hinweis>

Achten Sie darauf, den Zahnriemen und die anderen Teile nicht mit Abfalltinte zu verschmutzen.

- (8) Halten Sie den Wischer-Reiniger bereit, der sich in einem Karton mit Weiß, Reinigungsstäbchen, Reinigungsflüssigkeit und Handschuhen befindet (vollständiger Instandhaltungssatz\*) (\*"1-3-5. Anforderungen an Verbrauchsmaterialien und Optionen" für entsprechende Artikelnummer.)

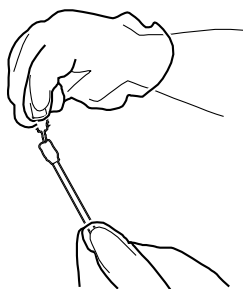


0062Y\_re-Br2

- (9) Tragen sie Handschuhe und befeuchten Sie die beiden Seiten eines Reinigungsstäbchens (grüner Griff) mit dem Reinigungsflüssigkeit.

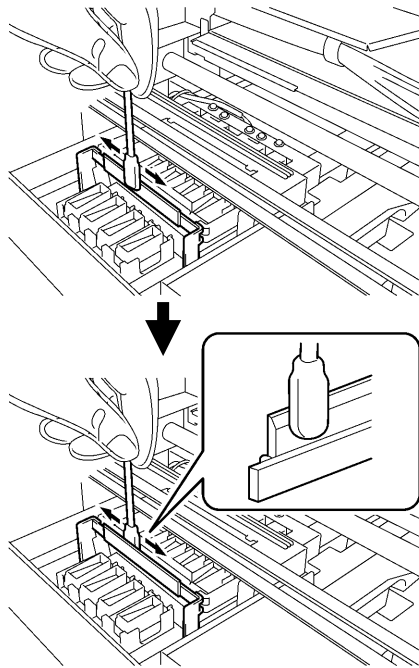
<Hinweis>

Verwenden Sie nur die Reinigungsflüssigkeit, die im Lieferumfang enthalten ist, um das Reinigungsstäbchen zu befeuchten; wenn Sie eine andere Flüssigkeit verwenden, führt dies zu Schäden an den Druckköpfen.

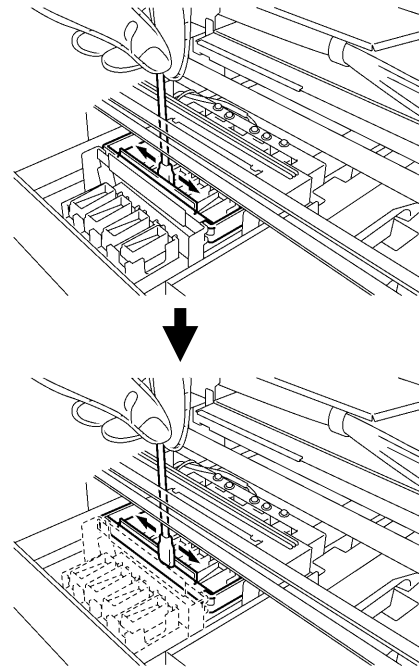


## 5. Wartung

- (10) Reinigen Sie die Vorderseite des Wischerblatts mit der befeuchteten Seite des Reinigungsstäbchens.  
(11) Reinigen Sie die Rückseite des Wischerblatts mit der anderen befeuchteten Seite des Reinigungsstäbchens. Wischen Sie nicht weiß/Farbe mit demselben Reinigungsstäbchen ab.



0063Y

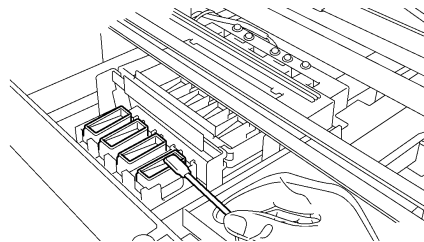


0064Y

- (12) Befeuchten Sie die Reinigungsstäbchen für die anderen Kappen und verwenden Sie diese, um Tinte und Schmutz in der Umgebung der Druckkopfkappen zu entfernen. Verwenden Sie jeweils eine Seite eines Reinigungsstäbchens zur Reinigung einer Druckkopfkappe.

### <Hinweis>

Benutzen Sie die Reinigungsstäbchen nicht im trockenen Zustand, Reinigungsstäbchen; dann kann keine Tinte oder Staub entfernt werden. können die Druckkopfkappen beschädigen. Wenn sie verschmutzt sind, reinigen Sie die Reinigungsstäbchen mit einem weichen Tuch und befeuchten Sie diese mit Reinigungsflüssigkeit.



0065Y

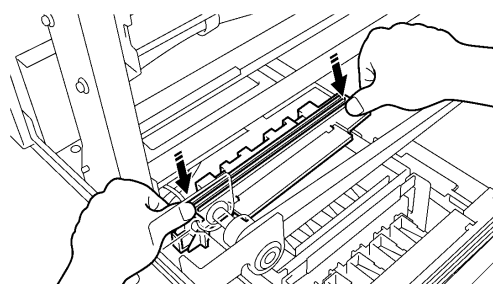
- (13) Montieren Sie den neuen Wischer-Reiniger, indem Sie die Punkte (6) bis (4) auf den vorhergehenden Seiten befolgen.

### <Hinweis>

Belasten Sie den Zahnriemen nicht, wenn Sie den Wischer-Reiniger montieren.

Wenn sich der Drucker problemlos einschalten lässt, so ist der Austausch des Wischerblattreinigers erfolgreich beendet.

Wenn etwas unregelmäßiges geschieht, z. B. unnormale Geräusche oder Fehler "Kein Wischer-Reiniger (CMYK/weiß)", schalten Sie Ihren Drucker aus und prüfen Sie, ob der Wischer-Reiniger richtig montiert ist.



0066Y

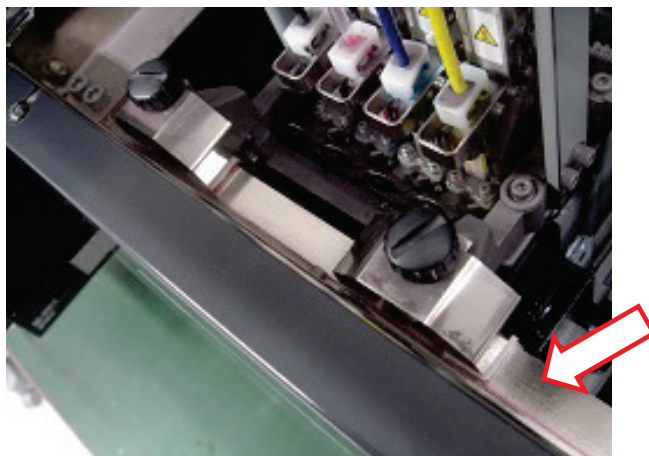
## 5-2-2. Innenseite des Druckers reinigen

- (1) Wenn Sie Verbrauchsmaterialien austauschen oder den Drucker reinigen, überprüfen Sie das Innere des Druckers auf Verschmutzung. Wischen Sie die Vorder-/Rückseite des Abstandssensors und um die Druckplatte herum mit einem weichen, feuchten Tuch mit Wasser ab. Verwenden Sie Reinigungsflüssigkeit, um verklumpte Tinte zu entfernen.

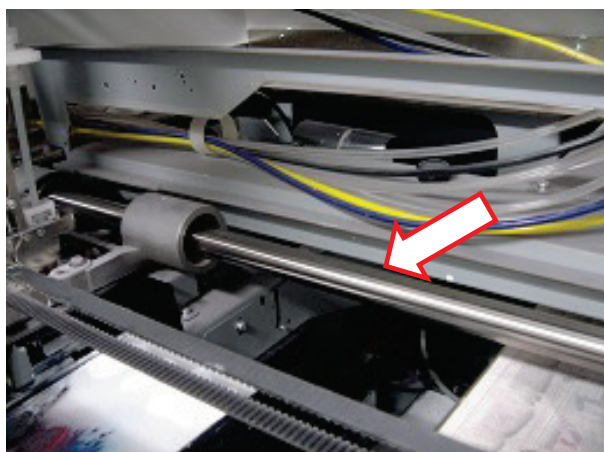
*<Hinweis>*

*Der Schmutz am Abstandssensor kann Flecken auf dem T-Shirt beim Einlegen verursachen.*

- (2) Wischen Sie den Staub von der T-Shirt-Ablage mit einem feuchten Tuch ab.  
 (3) Wischen Sie den Tintenebel von der Oberfläche z.B. auf welcher sich die Druckwagenrollen bewegen, mit einem sauberen und weichen, mit Alkohol getränkten Tuch ab.



- (4) Wischen Sie den Tintenebel auf der Druckwagenführungswelle mit einem sauberen und weichen, mit Alkohol getränkten Tuch ab. Geben Sie etwas von dem angegebenen Schmierfett (optional) auf ein weiches Tuch und bringen Sie dieses auf den Druckwagenführungsschaft auf. Stellen Sie nach dem Reinigen die Druckwagengeschwindigkeit im Menü ein. Siehe "7-2-9. CR Geschwindigkeit einstellen" in der Bedienungsanleitung.



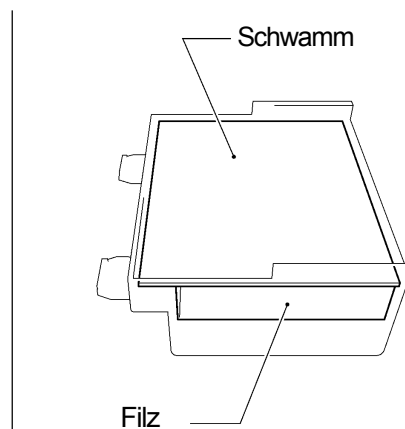
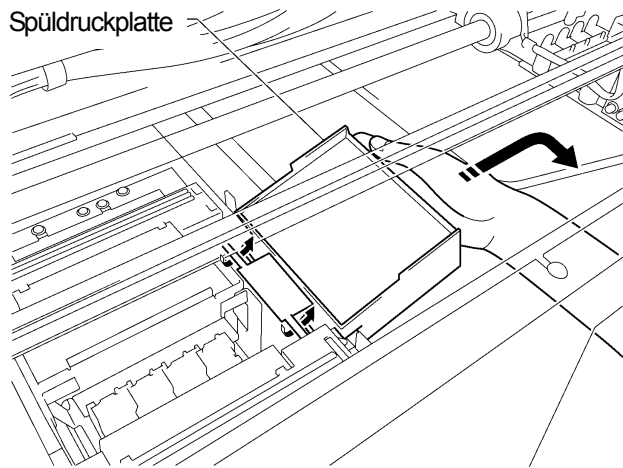
- (5) Drücken Sie den Anschlaghebel, um die Verriegelung zu lösen, wenn Sie die vordere Abdeckung mit beiden Händen schließen und schalten Sie dann den Drucker EIN. Wenn etwas unregelmäßiges geschieht, z. B. unnormale Geräusche oder Fehler "Kein Wischer-Reiniger (CMYK/weiß)", schalten Sie Ihren Drucker aus und prüfen Sie, ob der Wischer-Reiniger richtig montiert ist, usw.  
 (6) Wenn der Drucker eingeschaltet wird, führen Sie die normale Reinigung durch und überprüfen Sie die Tintenqualität mithilfe des Düsentestmusterdrucks.

### 5-2-3. Spüldruckplattenschwamm und Spüldruckplattenfilz austauschen

- (1) Entfernen Sie die Spüldruckplatte aus dem Drucker, indem Sie die rechte Seite leicht anheben und dann nach rechts oben herausziehen.
- (2) Nehmen Sie den gebrauchten Spüldruckplattenschwamm von der Spüldruckplatte ab und entfernen Sie dann die Abfalltinte aus dem Inneren. Legen Sie einen neuen Spüldruckplattenschwamm (oben) auf die Spüldruckplatte und montieren Sie die Spüldruckplatte, wie sie ist, in den Drucker. Wenn der Spüldruckplattenfilz stark verschmutzt ist, tauschen Sie ihn aus.

#### <Hinweis>

- Halten Sie die obere Kante der Spüldruckplatte sauber, wenn diese mit Staub und Tinte verstopft ist, könnten die Druckköpfe die Oberfläche berühren und Fehlfunktionen können auftreten.
- Gebrauchte Tintenabfallbehälter den örtlichen Richtlinien gemäß entsorgen. Wenden Sie sich im Zweifelsfall an Ihren Fachhändler.

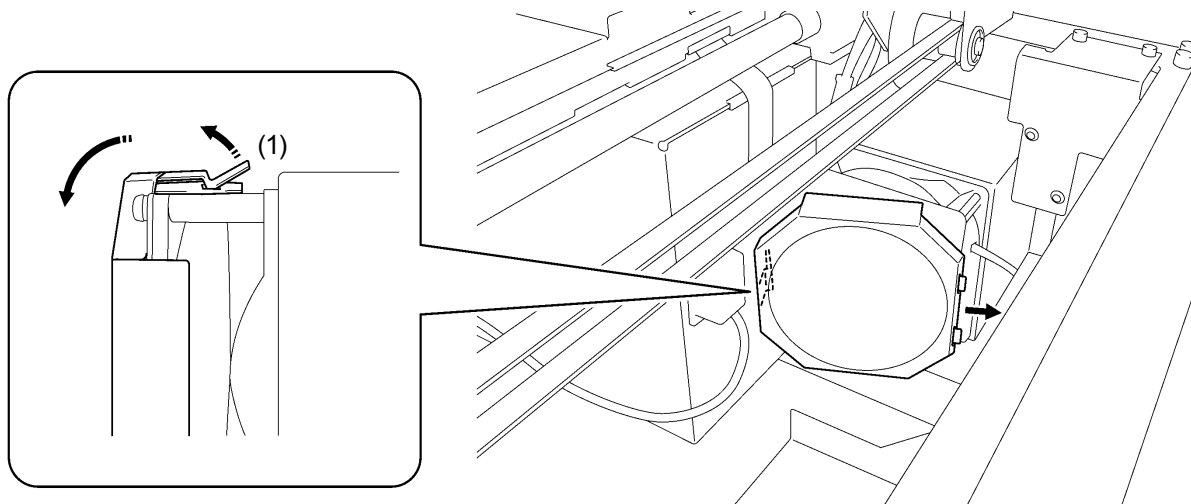


0067Y



### 5-2-4. Lüfter-Filter ersetzen

- (1) Ziehen Sie Handschuhe an beiden Händen an und greifen Sie mit der linken Hand von der Stelle vor dem Zahnriemen, um die Filterabdeckung zu erreichen.
- (2) Heben Sie die Verriegelung (1) der Filterabdeckung mit Ihrer linken Hand an und bewegen Sie die Filterabdeckung in die gegenüberliegende Richtung des Ventilators und ziehen Sie die Filterabdeckung heraus, indem Sie die Führungsbohrungen der Überstände entfernen.

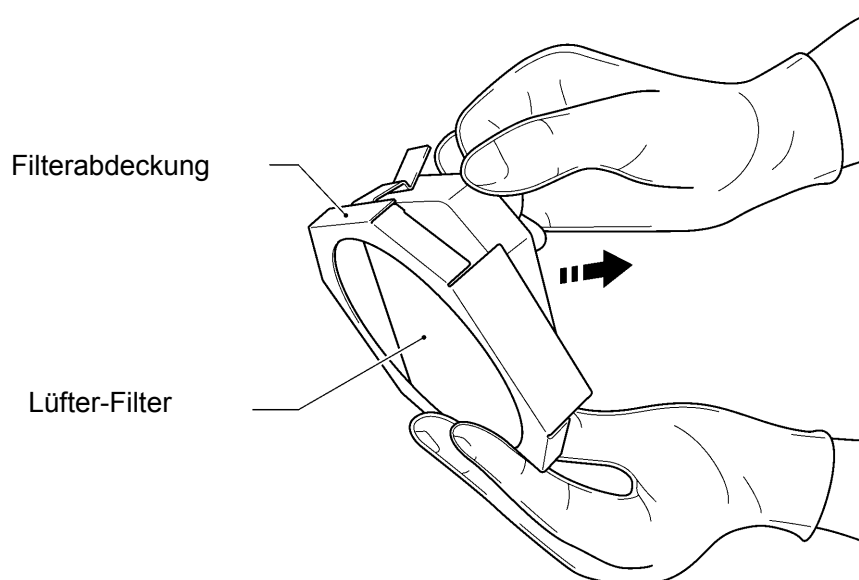


0068Y

<Hinweis>

Achten Sie darauf, dass Sie nicht den Zahnriemen mit der Filterabdeckung berühren.

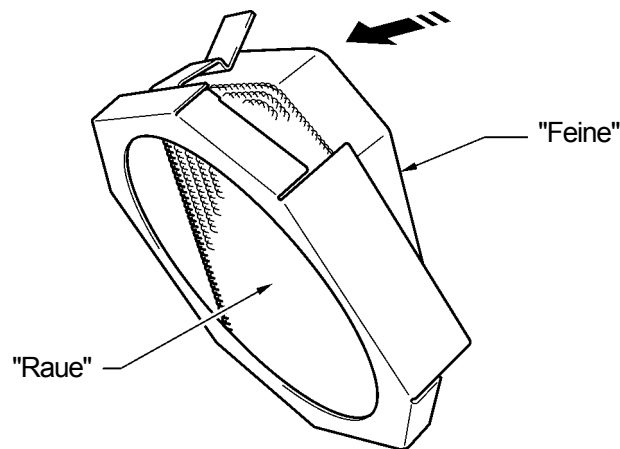
- (3) Heben Sie die Kante des gebrauchten Lüfter-Filters, der in der Filterabdeckung montiert ist, hoch und entfernen Sie den Lüfter-Filter aus der Filterabdeckung. Legen Sie diesen in eine Plastiktüte und entsorgen Sie ihn unter Einhaltung der örtlichen Regeln.



0069Y

## 5. Wartung

- (4) Richten Sie den neuen Lüfter-Filter mit der Form der Ventilatorabdeckung aus und montieren Sie diesen, indem Sie ihn von Hand hineindrücken, mit der "rauen" Oberfläche nach außen und der "feinen" Oberfläche zur Abluftdüse hin.



0070Y

*<Hinweis>*

*Prüfen Sie die Oberfläche des Lüfter-Filters, die raue Seite zur Druckplatte hin soll Nebel auffangen und die feine Seite zeigt zur Ventilatorseite.*

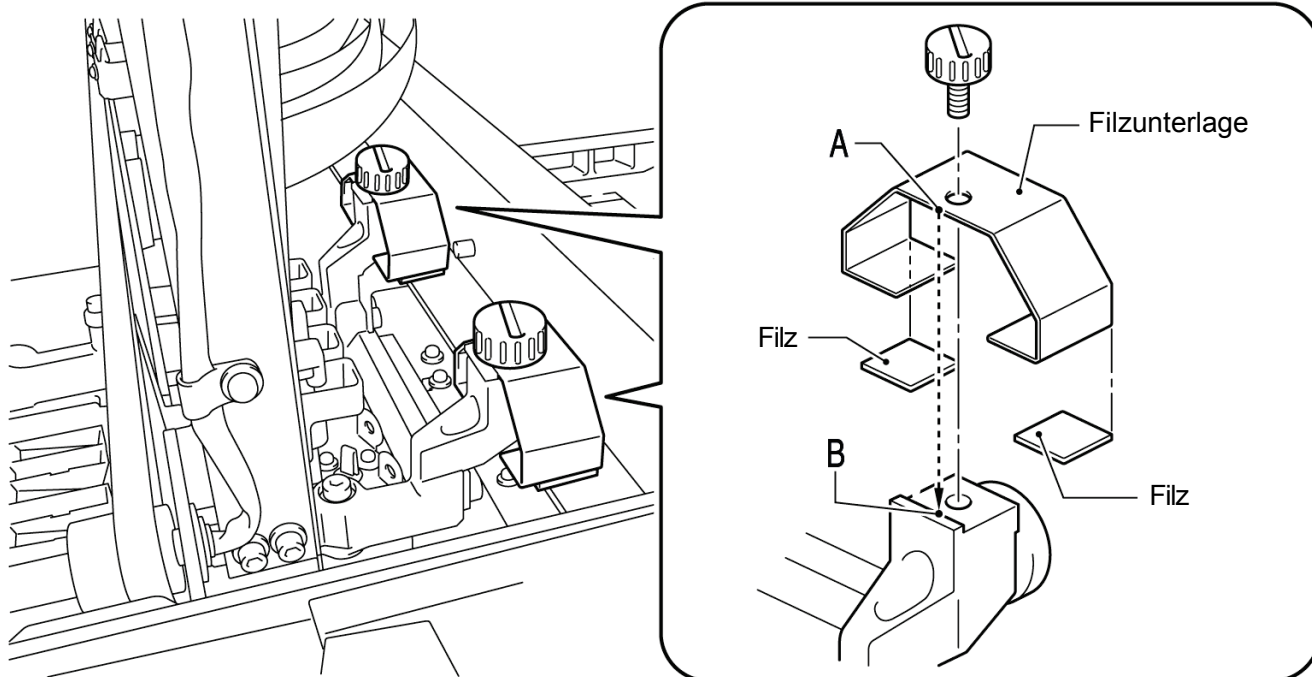
- (5) Bewegen Sie die Filterabdeckung von der Vorderseite des Zahnriemens, führen Sie die Führungsöffnungen in die Überstände ein und decken Sie den Ventilator mit der Filterabdeckung ab, indem Sie diesen hineinschieben, bis die Verriegelung den Ventilator hält.

*<Hinweis>*

*Prüfen Sie, ob der Lüfter-Filter ordnungsgemäß befestigt ist, indem Sie diesen zur Druckplattenseite hin herausziehen.*

## 5-2-5. Rollenfilze ersetzen

- (1) Schrauben Sie die beiden Schrauben ab und entfernen Sie die Filzunterlage.



0071Y

- (2) Entfernen Sie den gebrauchten Filz.  
 (3) Bringen Sie einen neuen Filz auf die Filzunterlage auf. Achten Sie darauf, dass Sie die Filzunterlage nicht beschädigen.  
 (4) Positionieren Sie die Kante der Filzunterlage "A", indem Sie die Kante auch den Druckwagen "B" auflegen und die Schraube mit einer Münze festziehen. Nach dem Fixieren prüfen Sie, ob die Filzunterlage gerade ausgerichtet ist.

## &lt;Hinweis&gt;

Wischen Sie den Tintenebel von der Oberfläche ab, auf welchem sich die Druckwagenrollen bewegen, mit einem sauberen und weichen Tuch, das mit Alkohol getränkt ist.

### 5-2-6. Tintenpatronen ersetzen

Wenn die Tintenanzeige auf dem Display blinkt, geht die Tinte in der Patrone zur Neige. Halten Sie eine neue Tintenpatrone (optional\*) bereit und ersetzen Sie diese, wenn "XXXX (Farbe) leer" angezeigt wird. (\*Siehe "1-3-5. Anforderungen an Verbrauchsmaterialien und Optionen).

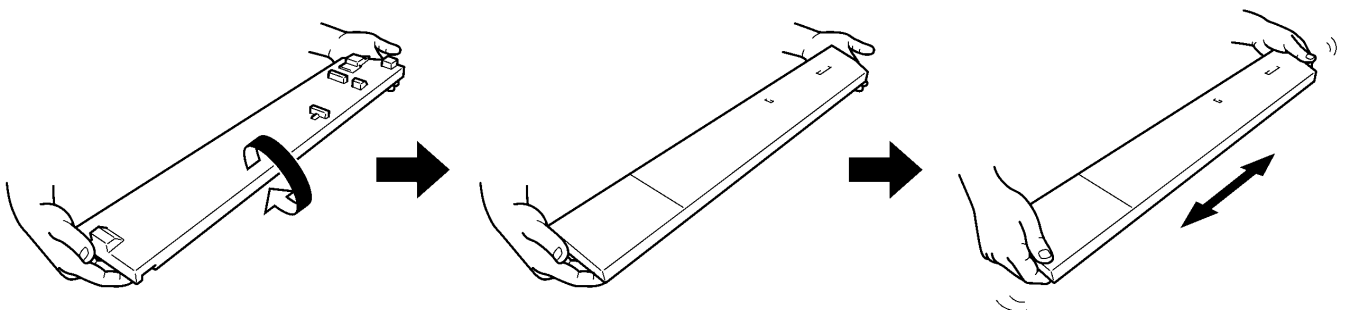
<Hinweis>

- Verwenden Sie die unter "1-3-5. Anforderungen an Verbrauchsmaterialien und Optionen".
- Vermeiden Sie, dass Tinte auf Hände oder Kleidung gelangt. Waschen Sie Tintenflecken ggf. mit Seife aus. Tintenflecken können nicht aus dem Material heraus gewaschen werden, weil die Tinte von den Fasern absorbiert wird.
- Tintenpatronen nicht während des Drucks oder der Druckkopfreinigung ersetzen, sonst kann der Drucker beschädigt werden.
- Tintenpatronen NICHT auseinander nehmen.
- Reinigen Sie die Kappen und Wischer wöchentlich und tauschen Sie die Wischer-Reiniger, Lüfter-Filter, Rollenfilze (4), den Spüldruckplattenschwamm (oben) und den Spüldruckplattenfilz (unten) wöchentlich aus. Durch Austauschen der Wischer-Reiniger wird die gute Druckqualität aufrechterhalten. Tauschen Sie diese Teile auch aus, wenn Sie eine entsprechende Warnmeldung in der Anzeige sehen. Die Druckqualität kann durch unzureichende Reinigung, z. B. verschmutztes Druckmaterial oder Tintenspritzer, beeinträchtigt werden. Siehe "5-2-1. Wischer-Reiniger austauschen und Kappen / Wischer reinigen", "5-2-3. Spüldruckplattenschwamm und Spüldruckplattenfilz austauschen", "5-2-4. Lüfter-Filter ersetzen", "5-2-5. Rollenfilze ersetzen" und "5-2-7. Encoder Strip reinigen".
- Um stets beste Druckqualität zu gewährleisten, zeigt der Drucker rechtzeitig an, welche Tintenpatrone leer ist. Es verbleibt eine geringe Menge an Tinte, um eine Beschädigung des Druckers zu vermeiden.

#### (1) Neue Tintenpatrone öffnen

<Hinweis>

In der weißen Tinte sinken Pigmente nach und nach die ganze Zeit über ab. Halten Sie die Patrone mit beiden Händen anders herum als diese montiert wird, und schütteln Sie diese 1-2 Minuten lang, so dass sich die Pigmente in der Patrone ausreichend vermischen können. Machen Sie dies nacheinander mit allen Patronen.

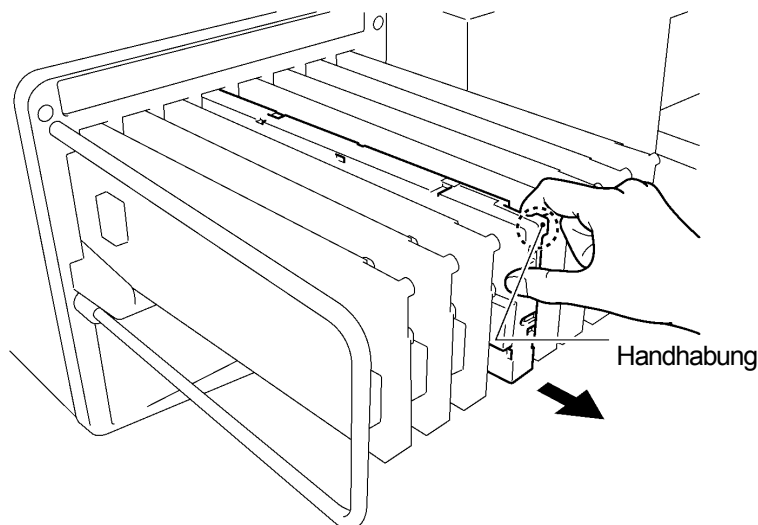


0054Y

- (2) Entfernen Sie die benutzte Tintenpatrone aus dem Schlitz im Drucker. Nehmen Sie Ihre Finger, um die Druckerpatrone handzuhaben und herauszuziehen.

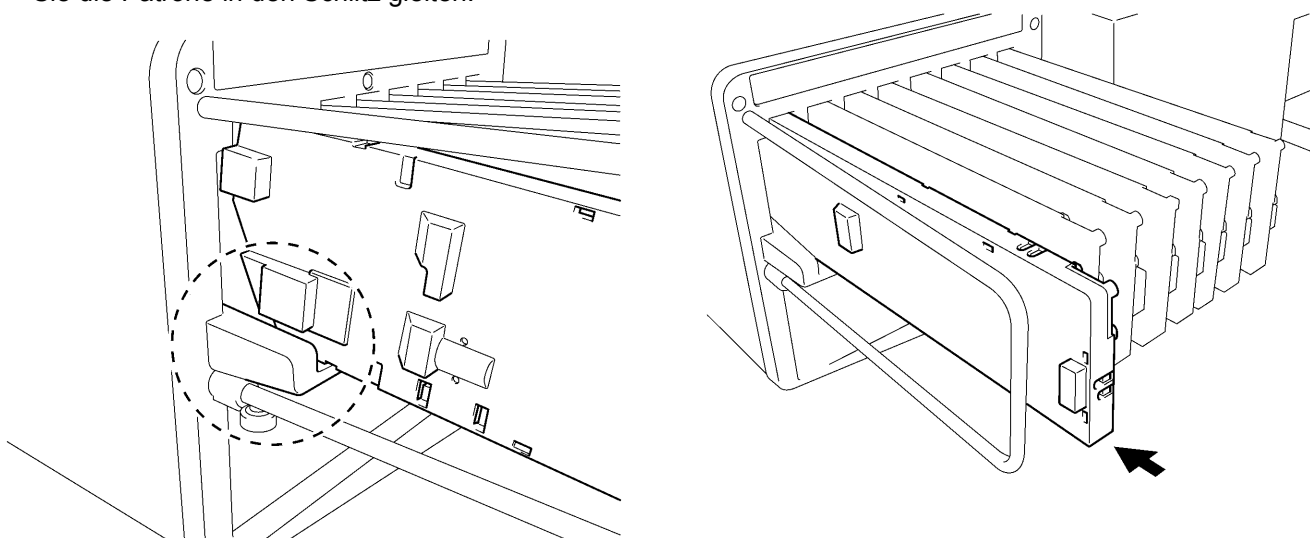
**<Hinweis>**

Nehmen Sie die leere Tintenpatrone erst aus dem Drucker, wenn Sie die neue Tintenpatrone bereithalten. Befindet sich längere Zeit keine Patrone im Drucker, so kann Tinte austreten oder sonstige Schäden verursacht werden.



0055Y

- (3) Prüfen Sie die Richtung und die Farbe der neuen Tintenpatrone und führen Sie die Unterseite ein und lassen Sie die Patrone in den Schlitz gleiten.



0056Y.0057Y

**<Hinweis>**

Überprüfen Sie, dass die Tintenpatrone die richtige Farbe hat. Das Einsetzen einer Tintenpatrone der falschen Farbe hat gravierende Auswirkungen auf die Druckqualität und kann den Druckkopf beschädigen. Falls Sie versehentlich die falsche Farbe eingesetzt haben, verständigen Sie unverzüglich Ihren Fachhändler oder den Brother-Kundendienst.

- (4) Wenn Sie die Weiß-, Cyan- oder Magenta-Tintenpatronen austauschen, reinigen Sie die Kappen und Wischer und ersetzen Sie die Wischer-Reiniger gegen neue, die sich im gleichen Karton befinden, und zwar entsprechend dem Instandhaltungsplan, um eine gute Druckqualität zu erhalten. Siehe "5-2-1" und folgende Seiten. Dies ist wirklich wichtig, um den Drucker in gutem Zustand zu erhalten.

**<Hinweis>**

- Tintenpatronen nicht wiederholt unnötigerweise mehrmals hintereinander herausnehmen und wieder einsetzen.
- Gebrauchte Tintenpatronen den örtlichen Richtlinien gemäß entsorgen.

### 5-2-7. Encoder Strip reinigen

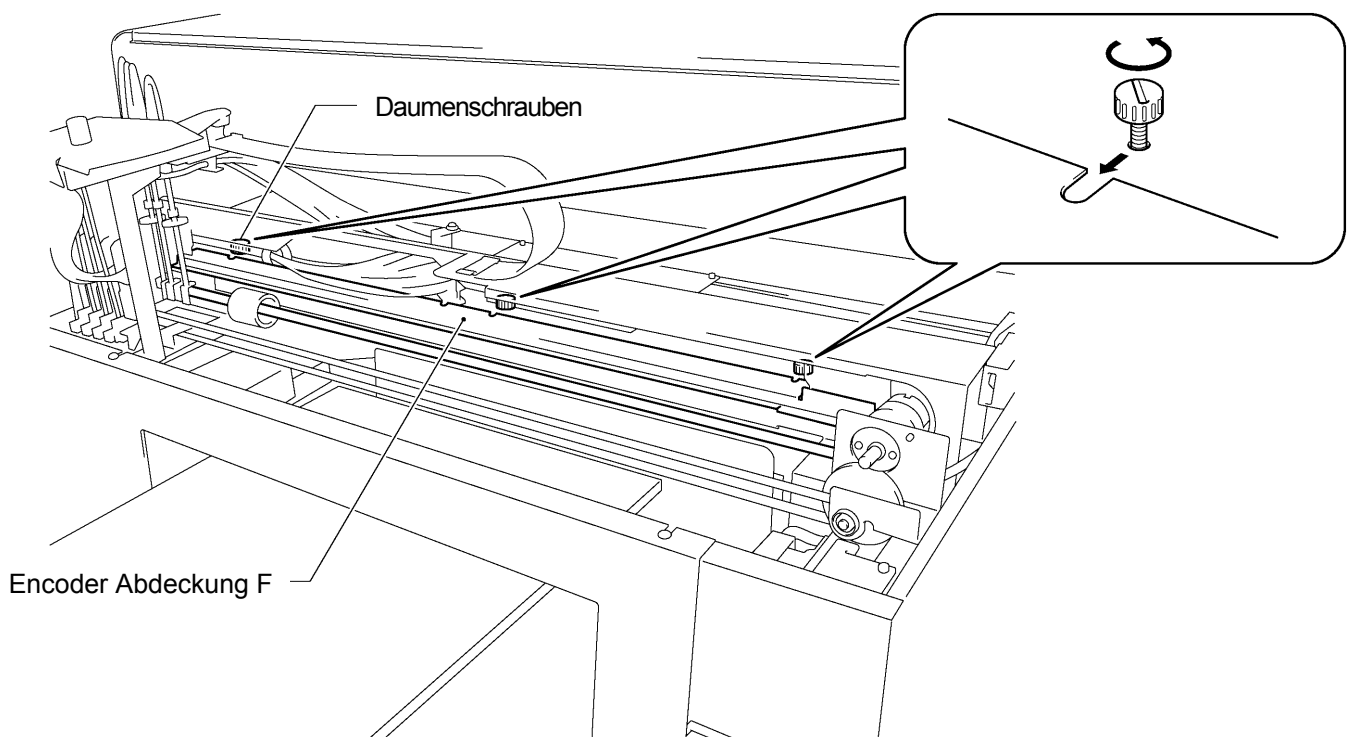
Es befindet sich offenbar Staub und Nebel auf dem Encoder Strip, der einen Lesefehler verursacht, wenn ein Fehler während des Druckbetriebes auftritt. Reinigen Sie den Encoder Strip mit dem mitgelieferten Werkzeug.

- (1) Halten Sie den Encoder Reiniger und Ethanol (95% oder höhere Reinheit) bereit.
- (2) Wählen Sie [ Instandhaltung ] aus dem Menü aus und drücken Sie die OK Taste.
- (3) Wählen Sie [ CR Encoder Strip reinigen ] aus dem Menü aus und drücken Sie die OK Taste. Die Druckplatte wird geladen und die Kappen fahren nach unten. Befolgen Sie die Anweisung und schalten Sie den Drucker aus.
- (4) Öffnen Sie die vordere Abdeckung mit beiden Händen und fixieren Sie diese mit dem Riegel.
- (5) Fahren Sie den Druckwagen langsam mit der Hand in die ganz rechte Position.

*<Hinweis>*

*Die Tinte kann Flecken auf der Druckplatte und an anderen Stellen verursachen, während der Druckwagen verfahren wird, die Unterseite kann mit Tinte nass und schmutzig sein.*

- (6) Lösen Sie die drei Daumenschrauben mit einer Münze, wie unten dargestellt.



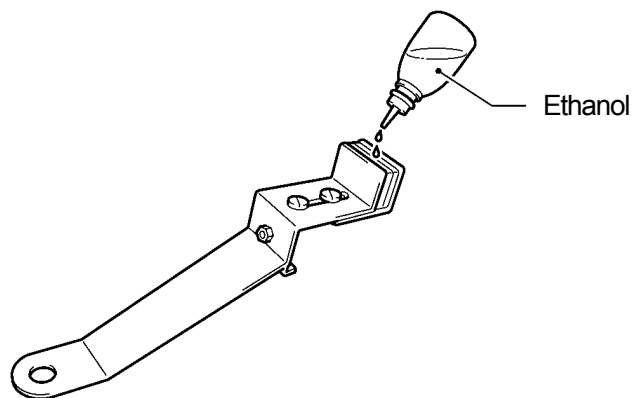
0937D

- (7) Halten Sie die Encoder Abdeckung F mit beiden Händen und heben Sie diese nach oben, indem Sie diese zu Ihrer Seite hin herausziehen. Entfernen Sie die Encoder-Abdeckung F vom Drucker.

*<Hinweis>*

*Beachten Sie dabei, dass Sie die Druckwagenführungswelle nicht beschädigen. Schläuche, Kabelbäume mit Magneten und Druckwagenmotor. Halten Sie die Encoder Abdeckung F in flacher Position.*

- (8) Bringen Sie Ethanol vollständig auf den Filz auf, ca. 2ml des Encoder Reinigers.

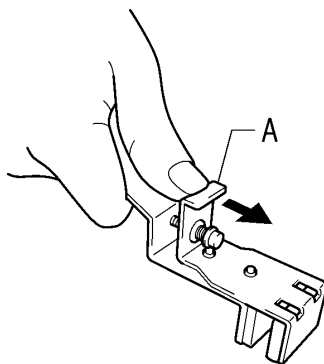


0073Y

<Hinweis>

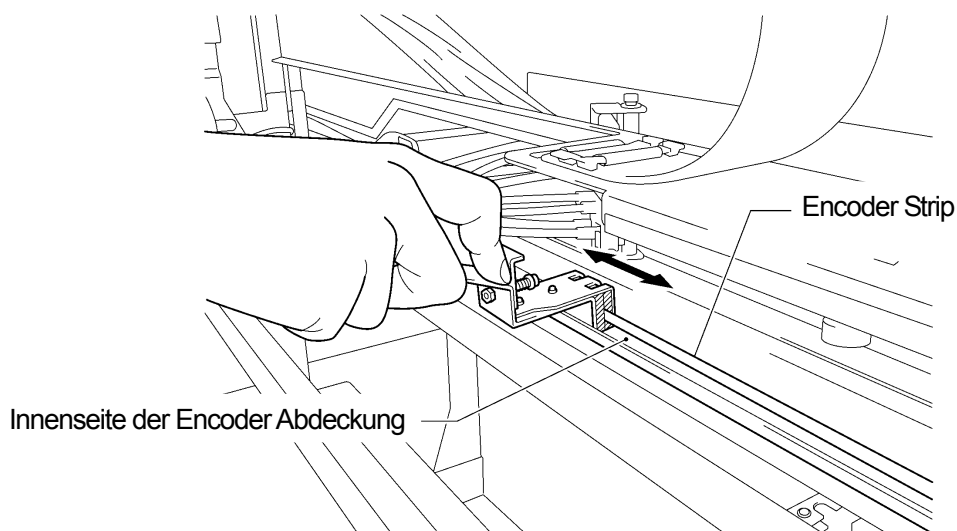
Verwenden Sie Ethanol (95% oder höhere Reinheit).

- (9) Drücken Sie die Position [A] wie unten dargestellt mit Ihren Fingern, um Platz zwischen den Filzen zu schaffen.



0074Y

- (10) Legen Sie den Encoder Reiniger auf den Encoder Strip, so dass der Encoder Strip gerade zwischen den Filzen läuft und der untere Teil des Filzes die Innenseite der Encoder Abdeckung berührt. Die Filze erfassen den Encoder Strip, wenn Sie diesen loslassen.



0075Y

- (11) Wischen Sie mit dem Encoder Reiniger zwei oder drei Mal von ganz links nach rechts. Nachdem Sie den Encoder Strip abgewischt haben, schieben Sie die Position [A] des Encoder Reinigers und lösen Sie diese vom Encoder Strip.

<Hinweis>

Halten Sie das Niveau des Encoder Reinigers beim Abwischen.

## 5. Wartung

---

(12) Bewegen Sie den Druckwagen langsam von Hand nach ganz links.

*<Hinweis>*

*Die Tinte kann Flecken auf der Druckplatte und an anderen Stellen verursachen, während der Druckwagen verfahren wird, die Unterseite kann mit Tinte nass und schmutzig sein.*

(13) Wischen Sie mit dem Encoder Reiniger zwei oder drei Mal von ganz rechts nach links und befolgen Sie die oben beschriebenen Schritte (10) und (11) für die Stellen, an welche der Encoder Reiniger nicht hinkommt.

(14) Nach dem abwischen, schieben Sie die Position [A] des Encoder Reinigers und lösen Sie diese vom Encoder Strip.

(15) Fahren Sie den Druckwagen noch einmal von Hand nach ganz rechts.

*<Hinweis>*

*Die Tinte kann Flecken auf der Druckplatte und an anderen Stellen verursachen, während der Druckwagen verfahren wird, die Unterseite kann mit Tinte nass und schmutzig sein.*

(16) Halten Sie die Encoder Abdeckung F mit beiden Händen, vermeiden Sie die Schläuche und führen Sie diese in die Einkerbungsöffnungen am Drucker ein, richten Sie die Schraubenpositionen mit den U-Nuten auf der Encoder Abdeckung F aus und schieben Sie diese horizontal bis zum rückwärtigen Ende. Achten Sie darauf, dass die Überhänge am Drucker in die Öffnungen an der Encoder Abdeckung F passen sollten.

(17) Ziehen Sie die drei Daumenschrauben fest an.

*<Hinweis>*

*Prüfen Sie, dass die Encoder Abdeckung F ordnungsgemäß verriegelt, indem Sie diese leicht zu Ihrer Seite hin ziehen.*

(18) Drücken Sie den Anschlaghebel, um die Verriegelung zu lösen, wenn Sie die vordere Abdeckung mit beiden Händen schließen. Achten Sie darauf, dass Sie sich Ihre Finger nicht in der vorderen Abdeckung einklemmen. Schalten Sie den Drucker EIN. Die Reinigung ist erfolgreich, wenn das Initialisieren des Druckers ohne die angegebenen Fehler erfolgt.



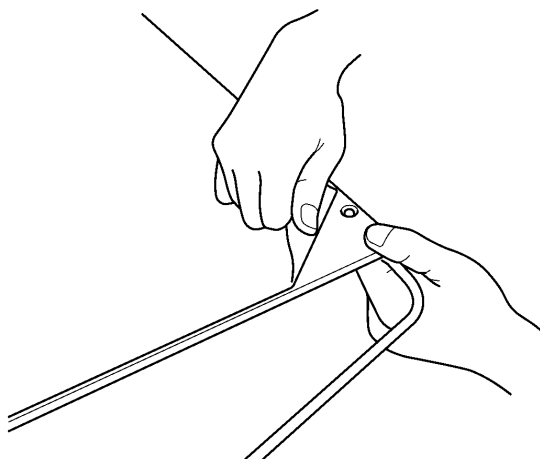
## 5-2-8. Druckplattenblatt austauschen

Das Druckplattenblatt wird durch Verwendung schmutzig. Tauschen Sie bei Bedarf das Blatt gegen ein neues aus, um zu verhindern, dass bedruckter Stoff verschmutzt wird.

<Hinweis>

Unter [Nützliche Hilfsprogramme] von [Brother GT-3 Hilfsprogramme] in [Alle Programme] auf dem PC befinden sich Rasterdruckdaten. Drucken Sie das Raster aus, welches auf die Druckplattengröße passt. Siehe "3-3-9. Nützliche Hilfsprogramme öffnen".

- (1) Drücken Sie die Druckplattentaste, um die Druckplatte auszuwerfen.
- (2) Ziehen Sie das Druckplattenblatt und das doppelseitige Klebeband von der Druckplatte vorsichtig ab. Wenn das Druckplattenblatt zu stark haftet, nehmen Sie die Druckplatte aus dem Drucker heraus, um daran zu arbeiten.

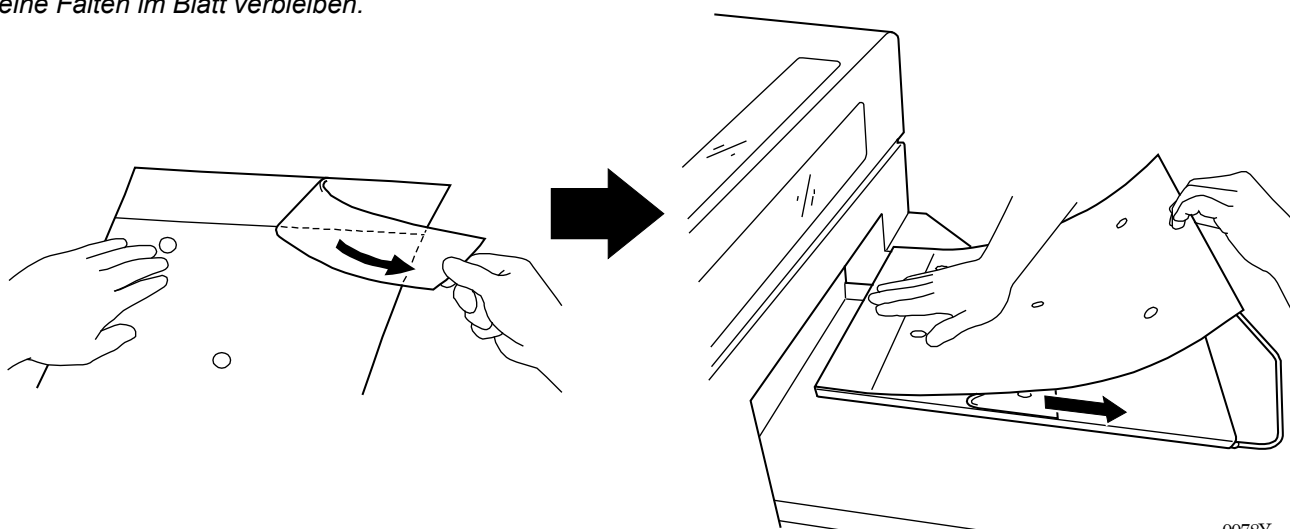


0077Y

- (3) Reinigen Sie die Druckplattenoberfläche mit einem weichen Tuch, das mit verdünntem Reinigungsmittel befeuchtet wurde. Wischen Sie sie anschließend mit einem weichen, trockenen Tuch ab. Wenn die Druckplatte sehr stark verschmutzt ist, nehmen Sie sie aus dem Drucker heraus und reinigen Sie sie dann.
- (4) Sobald die Druckplattenoberfläche vollständig trocken ist, befestigen Sie ein neues Druckplattenblatt an der Druckplatte. Auf der hinteren Seite des Druckplattenblattes befindet sich ein Schlitz im Schutzpapier; ziehen Sie einen Teil des Schutzpapiers ab. Achten Sie darauf, dass die Klebefläche nicht in Kontakt mit der Druckplatte kommt, positionieren Sie dabei das Druckplattenblatt ordnungsgemäß und bringen Sie dann das Druckplattenblatt an der innersten Fläche der Druckplatte an. Bringen Sie anschließend das Druckplattenblatt vollständig an, indem Sie das Schutzpapier nach und nach abziehen.

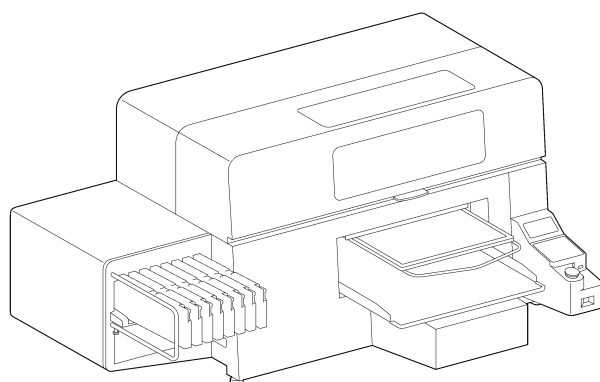
<Hinweis>

Wenn Sie das Druckplattenblatt an der Druckplatte anbringen, halten Sie es gerade und achten Sie darauf, dass keine Falten im Blatt verbleiben.



0078Y





## Basis Bedienungsanleitung

\* Bitte beachten Sie dass die Inhalte dieser Anleitung leicht vom aktuell verkauften Produkt abweichen können, in Folge von Verbesserungen des Produktes.

**BROTHER INDUSTRIES, LTD.** <http://www.brother.com/>  
1-5, Kitajizoyama, Noda-cho, Kariya 448-0803, Japan.

© 2013, 2015 Brother Industries, Ltd. All Rights Reserved.  
Dies ist die Original-Anleitung.

GT-3 Series  
SB2746-201 G  
2015.02. F (4)